

HIDROLIMPIADORAS Y ACCESORIOS ALTA PRESIÓN

HASTA 1.500 BAR



WWW.MULTIDRONET.COM



2020 CATÁLOGO GENERAL



HIDROLIMPIADORAS
ALTA PRESIÓN



GRUPOS
MOTOR BOMBA



HUMIDIFICACIÓN



BOMBAS
ALTA PRESIÓN



MOTORES
ELÉCTRICOS



ACOPLAMIENTOS
Y REDUCTORES



ACCESORIOS
BAJA PRESIÓN



ACCESORIOS
ALTA PRESIÓN



ACCESORIOS
PARA ESPUMAR



ACCESORIOS
ELÉCTRICOS



ACCESORIOS
CALDERAS



ENCHUFES RÁPIDOS
Y RECORES

Con el fin de corresponder con la mayor eficacia a sus peticiones o consultas, rogamos dirija las mismas de forma directa a los responsables correlativos que citamos seguidamente.

POL. IND. LES COMES C/ TRAMUNTANA 62
25123 TORREFARRERA (LLEIDA)
Tels. 34 973 221 203 - 34 973 221 304
e-mail: info@multidronet.com
<http://www.multidronet.com>

DEPARTAMENTO COMERCIAL

CONSULTAS COMERCIALES GAMA GENERAL

- José Manuel Arteaga López comercial@multidronet.com
- Javier Arteaga López tecnico@multidronet.com
- José Andrés Poblador López taller@multidronet.com

CONSULTAS COMERCIALES GAMA ESPECIAL

- Javier Arteaga López tecnico@multidronet.com

DEPARTAMENTO TÉCNICO

CONSULTAS TÉCNICAS

- José Andrés Poblador López taller@multidronet.com
- Gerard Cortés Vidal taller@multidronet.com
- Javier Arteaga López tecnico@multidronet.com

SERVICIO ASISTENCIA TÉCNICA

- José Andrés Poblador López taller@multidronet.com
- Gerard Cortés Vidal taller@multidronet.com

PEDIDOS

- José Andrés Poblador López taller@multidronet.com
- Sergi Mayoral Forcada almacen@multidronet.com
- José Manuel Arteaga López export@multidronet.com

EXPEDICIONES ALMACÉN

- Santiago Salord Solé facturacion@multidronet.com
- Sergi Mayoral Forcada almacen@multidronet.com

DEPARTAMENTO EXPORTACIÓN

EXPORT / VENTAS - EXPORT/SALES

- José Manuel Arteaga López export@multidronet.com

DEPARTAMENTO COMPRAS

- Rafael Navarro López compras@multidronet.com

DEPARTAMENTO FACTURACIÓN/ADMINISTRACIÓN

- Antonio Mayoral Forcada administracion@multidronet.com
- Santiago Salord Solé facturacion@multidronet.com

INDICE / INDEX / SOMMAIRE



1

HIDROLIMPIADORAS ALTA PRESIÓN



2

GRUPOS MOTOR BOMBA ALTA PRESIÓN



3

EQUIPOS HUMIDIFICACIÓN Y ACCESORIOS



4

BOMBAS ALTA PRESIÓN



5

MOTORES ELÉCTRICOS



6

MULTIPLICADORES, REDUCTORES Y ACOPLAMIENTOS



7

ACCESORIOS BAJA PRESIÓN



8

ACCESORIOS ALTA PRESIÓN



9

ACCESORIOS PARA ESPUMAR



10

ACCESORIOS ELÉCTRICOS



11

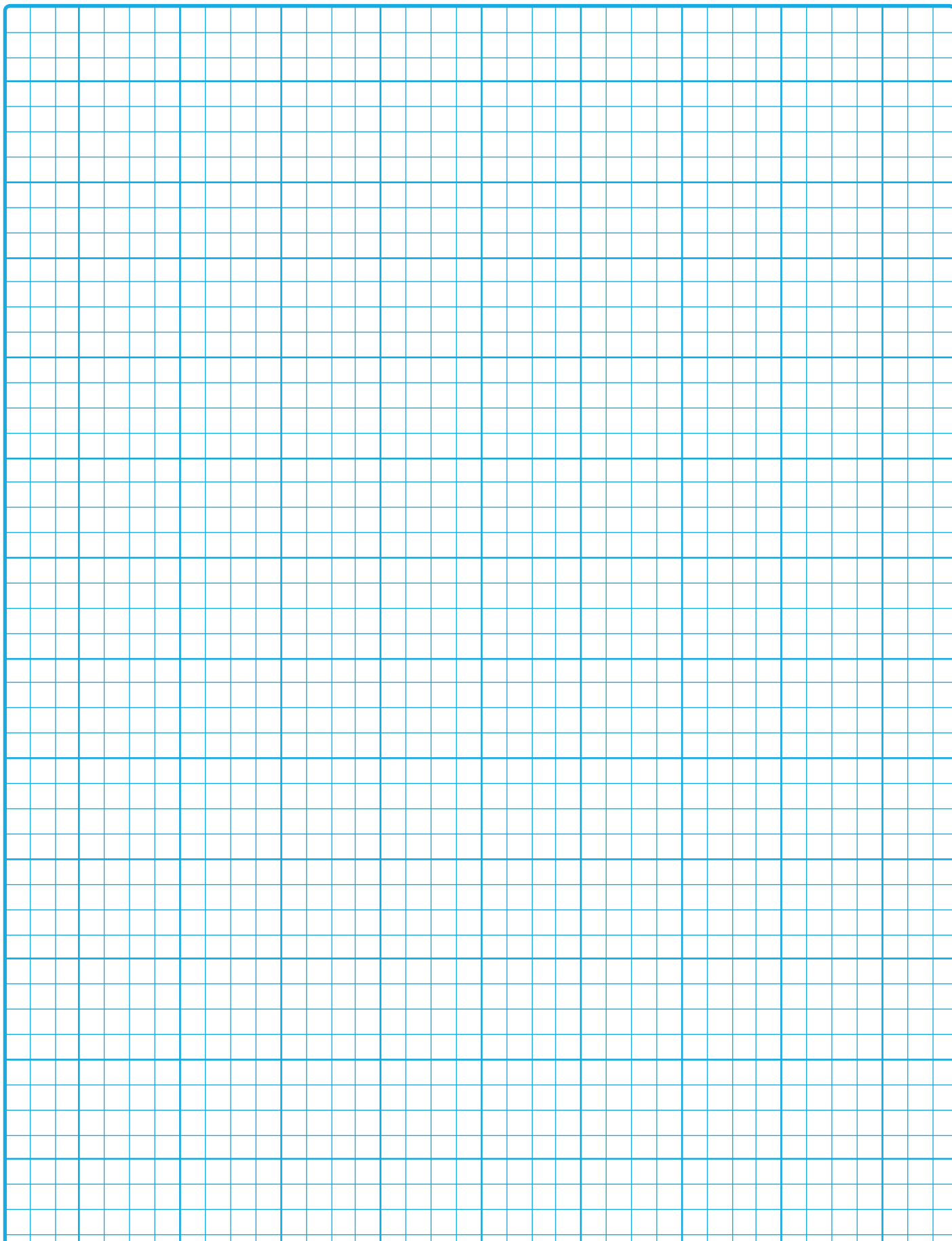
ACCESORIOS CALDERAS



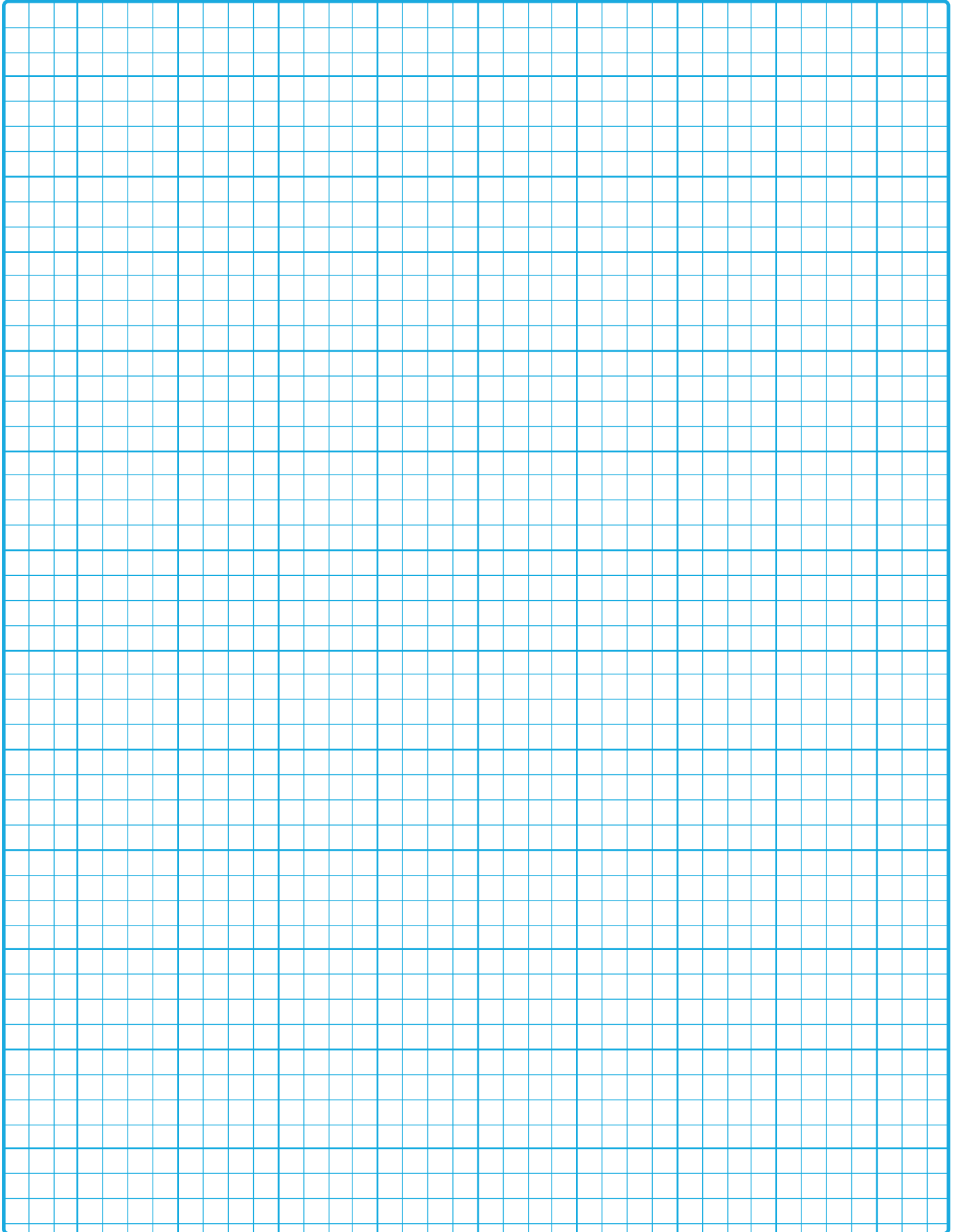
12

ENCHUFES RÁPIDOS Y RACORES ALTA PRESIÓN

NOTAS



NOTAS



INDICE HIDROLIMPIADORAS

HIDROLIMPIADORAS ELÉCTRICAS AGUA FRÍA



7 - 8 lts/min 90 - 100 Bar 2 CV

MULTIBOX
PÁGINA 8



7 - 14 lts/min 150 - 200 Bar 3 - 7,5 CV

MINIJET E
PÁGINA 9



7,5 - 41 lts/min 140 - 300 Bar 3 - 15 CV

ECOLINE E BY-PASS
PÁGINA 10



7,5 - 41 lts/min 140 - 300 Bar 3 - 15 CV

ECOLINE E TOTAL STOP
PÁGINA 11



7,5 - 21 lts/min 150 - 200 Bar 3 - 7,5 CV

NEWJET FIX
PÁGINA 12



7,5 - 21 lts/min 150 - 200 Bar 3 - 7,5 CV

NEWJET
PÁGINA 13



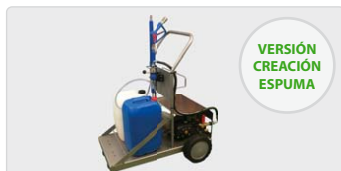
15 - 41 lts/min 140 - 400 Bar 7,5 - 15 CV

MULTIJET FIX
PÁGINA 14



15 - 41 lts/min 140 - 400 Bar 7,5 - 15 CV

MULTIJET
PÁGINA 15



VERSIÓN
CREACIÓN
ESPUMA

15 - 21 lts/min 150 - 200 Bar 5,5 - 7,5 CV

MULTIFOAM
PÁGINA 16



12 - 142 lts/min 100 - 1.100 Bar 20 - 40 CV

MAXIJET
PÁGINA 17



12 - 76 lts/min 500 - 1.500 Bar 40 - 100 CV

MULTIBLAST E
PÁGINA 18

HIDROLIMPIADORAS AUTÓNOMAS AGUA FRÍA



13 lts/min 180 Bar 7 CV

MINIJET A
PÁGINA 19



15 - 21 lts/min 150 - 275 Bar 11 - 14 CV

ECOLINE A
PÁGINA 20



15 - 21 lts/min 150 - 275 Bar 11 - 14 CV

GAAF
PÁGINA 21



15 - 50 lts/min 150 - 500 Bar 25 - 28,5 CV

GAAF PRO
PÁGINA 22



15 - 50 lts/min 150 - 400 Bar 11 - 27 CV

HYDROCOLD
PÁGINA 23



15 - 50 lts/min 150 - 400 Bar 11 - 27 CV

HYDROREM
PÁGINA 24



29 - 399 lts/min 130 - 500 Bar 35 - 154 CV

MAXICOLD
PÁGINA 25



15 - 98 lts/min 500 - 1500 Bar 57 - 241 CV

MULTIBLAST A
PÁGINA 26

HIDROLIMPIADORAS TOMA DE FUERZA TRACTOR



21 - 50 lts/min 150 - 300 Bar 10 - 22 CV

TFT
PÁGINA 27



29 - 106 lts/min 150 - 500 Bar 25 - 55 CV

TFT PRO
PÁGINA 28

INDICE HIDROLIMPIADORAS

HIDROLIMPIADORAS ELÉCTRICAS PARA AGUA CALIENTE 85°C



7 - 13 lts/min 140 - 170 Bar 3 - 5,5 CV

MINIJET E HT
PÁGINA 29



15 - 21 lts/min 140 - 160 Bar 5,5 - 7,5 CV

NEWJET FIX HT
PÁGINA 30



15 - 21 lts/min 140 - 160 Bar 5,5 - 7,5 CV

NEWJET HT
PÁGINA 31



15 - 42 lts/min 140 - 250 Bar 7,5 - 15 CV

MULTIJET FIX HT
PÁGINA 32



15 - 42 lts/min 140 - 250 Bar 7,5 - 15 CV

MULTIJET HT
PÁGINA 33

HIDROLIMPIADORAS ELÉCTRICAS AGUA CALIENTE



10 - 14 lts/min 120 - 200 Bar 3 - 7,5 CV

BLUEJET
PÁGINA 34



10 - 21 lts/min 120 - 200 Bar 3 - 10 CV

SILVERJET
PÁGINA 35



10 - 21 lts/min 120 - 200 Bar 3 - 10 CV

CUBE M
PÁGINA 36



25 - 30 lts/min 140 - 240 Bar 10 - 15 CV

CUBE L
PÁGINA 37



CON CALDERA ELÉCTRICA

2 - 15 lts/min 150 Bar 8,8 - 60 CV

IKA CUBE
PÁGINA 38

HIDROLIMPIADORAS AUTÓNOMAS AGUA CALIENTE



15 - 25 lts/min 200 - 300 Bar 17 - 26,5 CV

CUBE A
PÁGINA 39



15 - 25 lts/min 200 - 300 Bar 17 - 26,5 CV

MAXIHOT
PÁGINA 40



15 - 25 lts/min 200 - 300 Bar 17 - 26,5 CV

HYDROREM HT
PÁGINA 41

EQUIPOS FABRICADOS A MEDIDA



PÁGINA 42 - 43

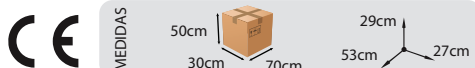
Hidrolimpiadoras eléctricas de agua fría

Cold water high pressure cleaners / Nettoyeurs eau froide

Hidrolimpiadoras
High pressure cleaners
Nettoyeurs



MULTIBOX



ACCESORIOS OPCIONALES

KIT CAÑÓN ESPUMA

KIT MANGUERA 10MTS
DESTASCOS CON BOQUILLA



ref. según modelo

ref. según modelo

SERIE MULTIBOX

- La hidrolimpiadora portátil MultiBox es un grupo de alta presión profesional con bomba Interpump de bielas y culata de latón niquelado. Idóneo para trabajos continuos profesionales de limpieza a pequeña escala.
- Con el kit Cañón espuma se puede lograr un trabajo de espumado y desinfectado profesional. El kit se conecta directamente a la pistola, de esta manera es más sencillo cambiar de accesorio.
- El kit de desatascos es idóneo en la limpieza de tuberías y sumideros de 40mm hasta 60mm de diámetro. El kit se compone por una manguera de 3/16" termoplástica flexible y una boquilla de desatascos. El kit se conecta directamente a la pistola.

ACCESORIOS DE SERIE / ATTACHMENTS INCLUDED / ACCESSOIRES DE SÉRIE

Lanza pistola con prot. térmica - Boquilla ángulo variable - Manguera alta presión 10 mts. - Enchufes rápidos

Lance-gun with thermal protection - Vario nozzle - 10 mts. high pressure hose - Quick coupling

Pistolet avec protection thermique - Buse angle variable - Flexible haute pression 10 mts. - Raccord rapid



lanza con boquilla
393901120 = MULTIBOX 710
393901125 = MULTIBOX 890



pistola con prolongación
021108008



2x
011.01.007



011.01.009



10 MTS

CARACTERÍSTICAS TÉCNICAS / TECHNICAL FEATURES CARACTERISTIQUES TECHNIQUES

- Motor eléctrico asincrónico, servicio continuo, 1450 r.p.m.
- Bomba Interpump en línea (de bielas) con tres pistones de cerámica
- Cable eléctrico de 1,2 mts.
- Válvula by-pass automática con reg. de presión.
- Chasis de acero inox con mango cómodo y robusto para el transporte.
- Lanza con pistola automática y acoplamientos rápidos para los accesorios.
- Brida y Junta elástica
- Interruptor motor
- Filtro de entrada de agua
- Total Stop Directo (solo versión con Total Stop)
- Induction motor, non-stop service, 1450 r.p.m.
- Inline Interpump pump with 3 ceramic pistons.
- Electrical cable: 1,2 mts.
- Automatic by-pass valve with pressure regulation.
- Trolley in stainless steel with ergonomic handle for transport.
- Lance with automatic gun and quick couplings for accessories.
- Flange and flexible coupling
- Switch
- Inlet water filter
- Moteur électrique asynchrone, service non-stop, 1450 rpm.
- Pompe Interpump en ligne (à bielless) avec 3 pistons en céramique
- Câble électrique 1,2 mts.
- Vanne de dérivation automatique avec dispositif de réglage de la pression.
- Lance avec pistolet automatique et Raccords rapides pour les accessoires.
- Chariot en acier inox avec poignée pratique et robuste pour le transport.
- Bride et accouplement élastique
- Interrupteur
- Filtre d'eau d'arrivé

SERIE MULTIBOX

Código	Modelo	lts/min	Bar	Bomba	V 50 Hz	CV	KW	r.p.m.	Kg	Boquilla
01906003	MULTIBOX 710i BYPASS	7	100	Interpump E1B1807	1-230(8,2A)	2	1,7	1450	25	03
01906004	MULTIBOX 890i BYPASS	8	90	Interpump E1B1808	1-230(8,2A)	2	1,7	1450	25	035
01906005	MULTIBOX 710i TOTAL STOP	7	100	Interpump E1B1807	1-230(8,2A)	2	1,7	1450	25	03
01906006	MULTIBOX 890i TOTAL STOP	8	90	Interpump E1B1808	1-230(8,2A)	2	1,7	1450	25	035

*Para equipos con corriente a 60Hz consultar PVP.

Código	Modelo	Bar	lts/min	V 50 Hz	CV - KW	Kg.	Bomba	P.V.P.	Symbols
Code	Model	Presión Work Pressure Pression exer.	Caudal Volume Débit	Tensión Tension	Potencia Power Puissance	Peso neto Net Weight Poids Net	Pump Pompe	PRICE PRIX	

Hidrolimpiadoras eléctricas de agua fría

Cold water high pressure cleaners / Nettoyeurs eau froide



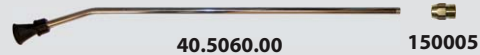
MINIJET E

ACCESORIOS DE SERIE / ATTACHMENTS INCLUDED / ACCESSOIRES DE SÉRIE

Lanza pistola con prot. térmica - Prolongación 500 mm
Boquilla 1/4" 25° - Manguera alta presión 10 mts. - Enchufes rápidos

Lance-gun with thermal protection - High pressure nozzle
10 mts. high pressure hose - Quick coupling

Pistolet avec protection thermique - Buse haute pression
Flexible haute pression 10 mts. - Raccord rapid



40.5060.00

150005



200.009.732

30.1720.00

10 MTS



2x
011.01.007



011.01.009

MINIJET E718: Boquilla 1/4 25.02

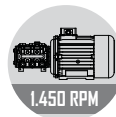
MINIJET E815: Boquilla 1/4 25.03

MINIJET E1018: Boquilla 1/4 25.03

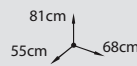
MINIJET E1216: Boquilla 1/4 25.04

MINIJET E1415: Boquilla 1/4 25.045

MINIJET E1420: Boquilla 1/4 25.04



MEDIDAS



ACCESORIOS OPCIONALES / OPTIONAL ATTACHMENTS / ACCESSOIRES OPTIONNELS



KIT ENROLLADOR T26
ref. según modelo



KIT DESATASCOS
ref. según modelo



KIT BOQUILLA ROTATIVA
ref. según modelo



KIT CAÑÓN ESPUMA
ref. según modelo

CARACTERÍSTICAS TÉCNICAS / TECHNICAL FEATURES CARACTERISTIQUES TECHNIQUES

- Motor eléctrico asíncrono, servicio continuo, 1450 r.p.m.
- Bomba Interpump en línea (de bielas) con tres pistones de cerámica
- Cable eléctrico de 5 mts.
- Válvula by-pass automática con reg. de presión.
- Carro de acero pintado con mango cómodo y robusto para el transporte.
- Lanza con pistola automática y acoplamientos rápidos para los accesorios.
- Interruptor motor
- Sistema TST de mando a distancia
- Filtro de entrada de agua

- Induction motor, non-stop service, 1450 r.p.m.
- Inline Interpump pump with 3 ceramic pistons.
- Electrical cable: 5 mts.
- Automatic by-pass valve with pressure regulation.
- Trolley in stainless with ergonomic handle for transport.
- Lance with automatic gun and quick couplings for accessories.
- Switch
- TST remote control system.
- Inlet water filter

- Moteur électrique asynchrone, service non-stop, 1450 rpm.
- Pompe Interpump en ligne (à bielles) avec 3 pistons en céramique
- Câble électrique 5 mts.
- Vanne de dérivation automatique avec dispositif de réglage de la pression.
- Lance avec pistolet automatique et Raccords rapides pour les accessoires.
- Chariot en acier avec poignée pratique et robuste pour le transport.
- Système TST de commande à distance.
- Interrupteur
- Filtre d'eau d'arrivée

SERIE MINIJET E

Código	Modelo	lts/min	Bar	Bomba	V 50 Hz	CV	KW	r.p.m.	Boquilla
01912001	MINIJET E718 TST monofásico	7	180	Interpump E1B1807	1-230(13,8A)	3	2,2	1450	02
01912002	MINIJET E718 TST trifásico	7	180	Interpump E1B1807	3-400(5,6A)	3	2,2	1450	02
01912003	MINIJET E815 TST monofásico	8	150	Interpump E1B1808	1-230(13,8A)	3	2,2	1450	03
01912004	MINIJET E815 TST trifásico	8	150	Interpump E1B1808	3-400(5,6A)	3	2,2	1450	03
01912005	MINIJET E1018 TST trifásico	10	180	Interpump E1B1810	3-400(9,4A)	5,5	4	1450	03
01912006	MINIJET E1216 TST trifásico	12	160	Interpump E1B1612	3-400(9,4A)	5,5	4	1450	04
01912007	MINIJET E1415 TST trifásico	14	150	Interpump E1B1614	3-400(9,4A)	5,5	4	1450	045
01912008	MINIJET E1420 TST trifásico	14	200	Interpump E2B2014	3-400(12,6A)	7,5	5,5	1450	04

*Para equipos con corriente a 60Hz consultar PVP.

Symbols

Código

Code

Modelo

Model
Modèle

Bar

Presión
Work Pressure
Pression exer.

lts/min

Caudal
Volume
Débit

V 50 Hz

Tensión
Tension

CV - KW

Potencia
Power
Puissance

Bomba

Pump
Pompe

P.V.P.

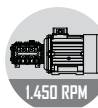
PRICE
PRIX



Hidrolimpiadoras eléctricas de agua fría

Cold water high pressure cleaners / Nettoyeurs eau froide

Hidrolimpiadoras
High pressure cleaners
Nettoyeurs



ECOLINE E BY-PASS

CARACTERÍSTICAS TÉCNICAS / TECHNICAL FEATURES CARACTERISTIQUES TECHNIQUES

- Motor eléctrico asíncrono, servicio continuo, 1450 r.p.m.
 - Bomba profesional en línea (de bielas) con tres pistones de cerámica.
 - Cable eléctrico de 5 mts.
 - Válvula by-pass automática con reg. de presión.
 - Carro de acero con mango cómodo y robusto para el transporte.
 - Rueda giratoria con freno de estacionamiento.
 - Soporte para lanza, manguera y cable eléctrico.
 - Sistema BY-PASS
 - Lanza con pistola automática y acoplamientos rápidos para los accesorios.
 - Interruptor salvamotor
- Induction motor, non-stop service, 1450 r.p.m.
 - Inline professional pump with 3 ceramic pistons.
 - Electrical cable: 5 mts.
 - Automatic by-pass valve with pressure regulation.
 - Trolley in steel with ergonomic handle for transport.
 - Revolving wheel with brake
 - Lance, electrical cable and hose support.
 - BY-PASS system.
 - Lance with automatic gun and quick couplings for accessories.
 - Switch
- Moteur électrique asynchrone, service non-stop, 1450 r.p.m.
 - Pompe professionnelle en ligne (à bielles) avec 3 pistons en céramique
 - Câble électrique 5 mts.
 - Vanne de dérivation automatique avec dispositif de réglage de la pression.
 - Lance avec pistolet automatique et Raccords rapides pour les accessoires.
 - Système BY-PASS
 - Support pour la lance, du câble électrique et le tuyau.
 - Chariot en acier avec poignée pratique et robuste pour le transport.
 - Interrupteur

ACCESORIOS DE SERIE / ATTACHMENTS INCLUDED / ACCESSOIRES DE SÉRIE

Lanza pistola con prot. térmica, boquilla 1/4", manguera alta presión 10 mts., enchufes rápidos, interruptor marcha paro

Lance-gun with thermal protection, 1/4" nozzle, 10 mts. high pressure hose, quick coupling, switch

Pistolet avec protection thermique, buse 1/4", flexible haute pression 10 mts., raccord rapid, interrupteur.



ACCESORIOS OPCIONALES / OPTIONAL ATTACHMENTS ACCESSOIRES OPTIONNELS



SERIE ECOLINE E BY-PASS

Código	Modelo	lts/min	Bar	Bomba	V 50 Hz	r.p.m.	CV	KW	Kg.	Boquilla
1919012	ECOLINE E715i by-pass Monofásico	7,5	150	Interpump E2B2008	1-230 (13,8A)	1.450	3	2,2	52	025
1919035	ECOLINE E715i by-pass Trifásico	7,5	150	Interpump E2B2008	3-400 (5,6A)	1.450	3	2,2	52	025
1919011	ECOLINE E1012i by-pass Monofásico	10	120	Interpump E2B2010	1-230 (13,8A)	1.450	3	2,2	52	035
1919034	ECOLINE E1012i by-pass Trifásico	10	120	Interpump E2B2010	3-400 (5,6A)	1.450	3	2,2	52	035
1919054	ECOLINE E1515i by-pass Trifásico	15	150	Interpump Multi1520	3-400 (9,4A)	1.450	5,5	4	56	045
1919024	ECOLINE E1520i by-pass Trifásico	15	200	Interpump Multi1520	3-400 (12,6A)	1.450	7,5	5,5	58	045
1919055	ECOLINE E2115i by-pass Trifásico	21	150	Interpump E3B2121	3-400 (12,6A)	1.450	7,5	5,5	58	075
1919026	ECOLINE E2120i by-pass Trifásico	21	200	Interpump E3B2121	3-400 (16,8A)	1.450	10	7,5	68	065
1919028	ECOLINE E1525i by-pass Trifásico	15	250	Interpump E3B2515	3-400 (16,8A)	1.450	10	7,5	68	04
1919056	ECOLINE E4114i by-pass Trifásico	41	140	Interpump W2141	3-400 (22,4A)	1.450	15	11	79	15
1919019	ECOLINE E3020i by-pass Trifásico	30	200	Interpump W2030	3-400 (22,4A)	1.450	15	11	79	09
1919057	ECOLINE E2523i by-pass Trifásico	25	230	Interpump W3025	3-400 (22,4A)	1.450	15	11	79	07
1919058	ECOLINE E2127i by-pass Trifásico	21	270	Interpump W3021	3-400 (22,4A)	1.450	15	11	79	055
1919059	ECOLINE E1830i by-pass Trifásico	18	300	Interpump W3018	3-400 (22,4A)	1.450	15	11	79	045

*Para equipos con corriente trifásica a 230V o corriente a 60Hz consultar PVP.

Ex Disponible bajo demanda versión ATEX

Código	Modelo	Bar	lts/min	V 50 Hz	CV - KW	Kg.	Bomba	P.V.P.	Symbols
Code	Model Modèle	Presión Work Pressure Pression exer.	Caudal Volume Débit	Tensión Tension	Potencia Power Puissance	Peso neto Net Weight Poids Net	Pump Pompe	PRICE PRIX	

Hidrolimpiadoras eléctricas de agua fría

Cold water high pressure cleaners / Nettoyeurs eau froide

Hidrolimpiadoras
High pressure cleaners
Nettoyeurs



ECOLINE E TST

CARACTERÍSTICAS TÉCNICAS / TECHNICAL FEATURES CARACTERISTIQUES TECHNIQUES

- Motor eléctrico asíncrono, servicio continuo, 1450 r.p.m.
 - Bomba profesional en línea (de bielas) con tres pistones de cerámica.
 - Cable eléctrico de 5 mts.
 - Válvula by-pass automática con reg. de presión.
 - Carro de acero con mango cómodo y robusto para el transporte.
 - Rueda giratoria con freno de estacionamiento.
 - Soporte para lanza, manguera y cable eléctrico.
 - Sistema TST (Total Stop Temporizado)
 - Lanza con pistola automática y acoplamientos rápidos para los accesorios.
 - Interruptor salvamotor
- Induction motor, non-stop service, 1450 r.p.m.
 - Inline professional pump with 3 ceramic pistons.
 - Electrical cable: 5 mts.
 - Automatic by-pass valve with pressure regulation.
 - Trolley in steel with ergonomic handle for transport.
 - Revolving wheel with brake
 - Lance, electrical cable and hose support.
 - TST system.
 - Lance with automatic gun and quick couplings for accessories.
 - Switch
- Moteur électrique asynchrone, service non-stop, 1450 rpm.
 - Pompe professionnelle en ligne (à bielles) avec 3 pistons en céramique
 - Câble électrique 5 mts.
 - Vanne de dérivation automatique avec dispositif de réglage de la pression.
 - Lance avec pistolet automatique et Raccords rapides pour les accessoires.
 - Système TST
 - Support pour la lance, du câble électrique et le tuyau.
 - Chariot en acier avec poignée pratique et robuste pour le transport.
 - Interrupteur



MEDIDAS
 90cm x 80cm x 120cm (box)
 76cm x 100cm x 54cm (unit)

ACCESORIOS DE SERIE / ATTACHMENTS INCLUDED / ACCESSOIRES DE SÉRIE

Lanza pistola con prot. térmica, boquilla 1/4", manguera alta presión 10 mts., enchufes rápidos, interruptor marcha paro

Lance-gun with thermal protection, 1/4" nozzle, 10 mts. high pressure hose, quick coupling, switch

Pistolet avec protection thermique, buse 1/4", flexible haute pression 10 mts., raccord rapid, interrupteur.

200.010.530 **1000 mm** **242.00.602**

E715: Boquilla 1/4" 25.025 **E1525: Boquilla 1/4" 25.04**
E1012: Boquilla 1/4" 25.035 **E4114: Boquilla 1/4" 25.15**
E1515: Boquilla 1/4" 25.045 **E3020: Boquilla 1/4" 25.09**
E1520: Boquilla 1/4" 25.045 **E2523: Boquilla 1/4" 25.07**
E2115: Boquilla 1/4" 25.075 **E2127: Boquilla 1/4" 25.055**
E2120: Boquilla 1/4" 25.065 **E1830: Boquilla 1/4" 25.045**

ACCESORIOS OPCIONALES / OPTIONAL ATTACHMENTS ACCESSOIRES OPTIONNELS

KIT CAÑÓN ESPUMA
 ref. según modelo

KIT DESATASCOS
 Manguera + boquilla desatascos
 ref. según modelo

BOQUILLA ROTATIVA
 ref. según modelo

SERIE ECOLINE E TST

Código	Modelo	lts/min	Bar	Bomba	V 50 Hz	r.p.m.	CV	KW	Kg.	Boquilla
1925001	ECOLINE E715i TST Monofásico	7,5	150	Interpump E2B2008	1-230 (13,8A)	1.450	3	2,2	52	025
1925002	ECOLINE E715i TST Trifásico	7,5	150	Interpump E2B2008	3-400 (5,6A)	1.450	3	2,2	52	025
1925003	ECOLINE E1012i TST Monofásico	10	120	Interpump E2B2010	1-230 (13,8A)	1.450	3	2,2	52	035
1925004	ECOLINE E1012i TST Trifásico	10	120	Interpump E2B2010	3-400 (5,6A)	1.450	3	2,2	52	035
1925005	ECOLINE E1515i TST Trifásico	15	150	Interpump Multi1520	3-400 (9,4A)	1.450	5,5	4	56	045
1925006	ECOLINE E1520i TST Trifásico	15	200	Interpump Multi1520	3-400 (12,6A)	1.450	7,5	5,5	58	045
1925007	ECOLINE E2115i TST Trifásico	21	150	Interpump E3B2121	3-400 (12,6A)	1.450	7,5	5,5	58	075
1925008	ECOLINE E2120i TST Trifásico	21	200	Interpump E3B2121	3-400 (16,8A)	1.450	10	7,5	68	065
1925009	ECOLINE E1525i TST Trifásico	15	250	Interpump E3B2515	3-400 (16,8A)	1.450	10	7,5	68	04
1925010	ECOLINE E4114i TST Trifásico	41	140	Interpump W2141	3-400 (22,4A)	1.450	15	11	79	15
1925011	ECOLINE E3020i TST Trifásico	30	200	Interpump W2030	3-400 (22,4A)	1.450	15	11	79	09
1925012	ECOLINE E2523i TST Trifásico	25	230	Interpump W3025	3-400 (22,4A)	1.450	15	11	79	07
1925013	ECOLINE E2127i TST Trifásico	21	270	Interpump W3021	3-400 (22,4A)	1.450	15	11	79	055
1925014	ECOLINE E1830i TST Trifásico	18	300	Interpump W3018	3-400 (22,4A)	1.450	15	11	79	045

*Para equipos con corriente trifásica a 230V o corriente a 60Hz consultar PVP.

Disponible bajo demanda versión ATEX

Symbols

Código	Modelo	Bar	lts/min	V 50 Hz	CV - KW	Kg.	Bomba	P.V.P.
Code	Model Modèle	Presión Work Pressure Pression exer.	Caudal Volume Débit	Tensión Tension	Potencia Power Puissance	Peso neto Net Weight Poids Net	Pump Pompe	PRICE PRIX

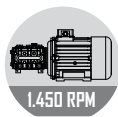
Hidrolimpiadoras eléctricas de agua fría

Cold water high pressure cleaners / Nettoyeurs eau froide

Hidrolimpiadoras
High pressure cleaners
Nettoyeurs



MEDIDAS
60cm 50cm
65cm 75cm 62cm 59cm



NEWJET FIX

ACCESORIOS DE SERIE / ATTACHMENTS INCLUDED / ACCESSOIRES DE SÉRIE

Lanza pistola con prot. térmica - Prolongación 500 mm
Boquilla alta presión 1/4" - Manguera alta presión 10 mts. - Enchufes rápidos

Lance-gun with thermal protection - High pressure nozzle
10 mts. high pressure hose - Quick coupling

Pistolet avec protection thermique - Buse haute pression
Flexible haute pression 10 mts. - Raccord rapid



40.5060.00

150005



200.009.732

30.1720.00

10 MTS



2x

011.01.007



011.01.009



NEWJET FIX 715: Boquilla 1/4 25.03
NEWJET FIX 1012: Boquilla 1/4 25.035
NEWJET FIX 1515: Boquilla 1/4 25.05
NEWJET FIX 1520: Boquilla 1/4 25.045
NEWJET FIX 2115: Boquilla 1/4 25.075

ACCESORIOS OPCIONALES / OPTIONAL ATTACHMENTS / ACCESSOIRES OPTIONNELS



KIT ENROLLADOR
RETRACTIL ACERO
O ACERO INOX
CON 20 METROS
DE MANGUERA



KIT ENROLLADOR
MANUAL
CON 20 O 40 METROS
DE MANGUERA
ref. según modelo



KIT CUADRO A
DISTANCIA
PARA VARIOS PUNTOS
DE TRABAJO

ref. según modelo



KIT SUJECIÓN PARED
(WALL KIT)
ref. 4075013



KIT BOQUILLA ROTATIVA
ref. según modelo



KIT CAÑÓN ESPUMA
ref. según modelo

CARACTERÍSTICAS TÉCNICAS / TECHNICAL FEATURES CARACTERISTIQUES TECHNIQUES

- Motor eléctrico asíncrono, servicio continuo, 1450 r.p.m.
- Bomba profesional en línea (de bielas) con tres pistones de cerámica.
- Cable eléctrico de 5 mts.
- Válvula by-pass automática con reg. de presión.
- Carro de acero inox con mango cómodo y robusto para el transporte.
- Rueda giratoria con freno de estacionamiento.
- Soporte para lanza, manguera y cable eléctrico.
- Sistema TST de mando a distancia
- Lanza con pistola automática y acoplamientos rápidos para los accesorios.

- Induction motor, non-stop service, 1450 r.p.m.
- Inline professional pump with 3 ceramic pistons.
- Electrical cable: 5 mts.
- Automatic by-pass valve with pressure regulation.
- Trolley in inox with ergonomic handle for transport.
- Revolving wheel with brake
- Lance, electrical cable and hose support.
- TST remote control system.
- Lance with automatic gun and quick couplings for accessories.

- Moteur électrique asynchrone, service non-stop, 1450 rpm.
- Pompe professionnelle en ligne (à bielles) avec 3 pistons en céramique
- Câble électrique 5 mts.
- Vanne de dérivation automatique avec dispositif de réglage de la pression.
- Lance avec pistolet automatique et Raccords rapides pour les accessoires.
- Système TST de commande à distance.
- Support pour la lance, du câble électrique et le tuyau.
- Chariot en inox avec poignée pratique et robuste pour le transport.

SERIE NEWJET FIX

Código	Modelo	lts/min	Bar	Bomba	V 50 Hz	r.p.m.	CV	KW	Kg.	Boquilla
1918001F	NEWJET FIX 715i	7,5	150	Interpump E2B2008	1-230 (13,8A)	1.450	3	2,2	56	03
1918002F	NEWJET FIX 1012i	10	120	Interpump E2B2010	1-230 (13,8A)	1.450	3	2,2	56	035
1918006F	NEWJET FIX 1515i	15	150	Interpump MULTI1520	3-400(9,4A)	1.450	5,5	4	56	05
1918011F	NEWJET FIX 1520i	15	200	Interpump MULTI1520	3-400(12,6A)	1.450	7,5	5,5	58	045
1918021F	NEWJET FIX 2115i	21	150	Interpump E3B2121	3-400(12,6A)	1.450	7,5	5,5	58	075

*Para equipos con corriente trifásica a 230V o corriente a 60Hz consultar PVP.

Código

Modelo

Bar

Presión
Work Pressure
Pression exer.

lts/min

Caudal
Volume
Débit

V 50 Hz

Tensión
Tension

CV - KW

Potencia
Power
Puissance

Kg.

Peso neto
Net Weight
Poids Net

Bomba

Stop
Arrêt

P.V.P.

PRICE
PRIX

Symbols

Hidrolimpiadoras eléctricas de agua fría

Cold water high pressure cleaners / Nettoyeurs eau froide

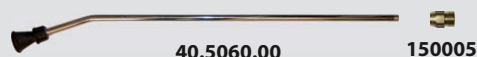
NEWJET

ACCESORIOS DE SERIE / ATTACHMENTS INCLUDED / ACCESSOIRES DE SÉRIE

Lanza pistola con prot. térmica - Prolongación 500 mm
Boquilla alta presión 1/4" - Manguera alta presión 10 mts. - Enchufes rápidos

Lance-gun with thermal protection - High pressure nozzle
10 mts. high pressure hose - Quick coupling

Pistolet avec protection thermique - Buse haute pression
Flexible haute pression 10 mts. - Raccord rapid



40.5060.00

150005



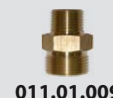
200.009.732

30.1720.00

10 MTS



2x
011.01.007

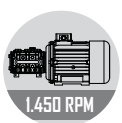
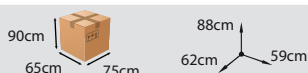


011.01.009

NEWJET 715: Boquilla 1/4 25.03
NEWJET 1012: Boquilla 1/4 25.035
NEWJET 1515: Boquilla 1/4 25.05
NEWJET 1520: Boquilla 1/4 25.045
NEWJET 2115: Boquilla 1/4 25.075



MEDIDAS



ACCESORIOS OPCIONALES / OPTIONAL ATTACHMENTS / ACCESSOIRES OPTIONNELS



KIT ENROLLADOR
RETRACTIL
CON 20 METROS
DE MANGUERA
ref. según modelo

KIT ENROLLADOR
MANUAL
CON 20 METROS
DE MANGUERA
ref. según modelo



KIT DEPÓSITO DETERGENTE + CAÑÓN ESPUMA

ref. según modelo



KIT BOQUILLA
ROTATIVA

ref. según modelo



KIT CAÑÓN
ESPUMA

ref. según modelo

CARACTERÍSTICAS TÉCNICAS / TECHNICAL FEATURES CARACTERISTIQUES TECHNIQUES

- Motor eléctrico asíncrono, servicio continuo, 1450 r.p.m.
- Bomba profesional en línea (de bielas) con tres pistones de cerámica.
- Cable eléctrico de 5 mts.
- Válvula by-pass automática con reg. de presión.
- Carro de acero inox con mango cómodo y robusto para el transporte.
- Rueda giratoria con freno de estacionamiento.
- Soporte para lanza, manguera y cable eléctrico.
- Sistema TST de mando a distancia
- Lanza con pistola automática y acoplamientos rápidos para los accesorios.

- Induction motor, non-stop service, 1450 r.p.m.
- In-line professional pump with 3 ceramic pistons.
- Electrical cable: 5 mts.
- Automatic by-pass valve with pressure regulation.
- Trolley in inox with ergonomic handle for transport.
- Revolving wheel with brake
- Lance, electrical cable and hose support.
- TST remote control system.
- Lance with automatic gun and quick couplings for accessories.

- Moteur électrique asynchrone, service non-stop, 1450 rpm.
- Pompe professionnelle en ligne (à bielles) avec 3 pistons en céramique
- Câble électrique 5 mts.
- Vanne de dérivation automatique avec dispositif de réglage de la pression.
- Lance avec pistolet automatique et Raccords rapides pour les accessoires.
- Système TST de commande à distance.
- Support pour la lance, du câble électrique et le tuyau.
- Chariot en inox avec poignée pratique et robuste pour le transport.

SERIE NEWJET

Código	Modelo	lts/min	Bar	Bomba	V 50 Hz	r.p.m.	CV	KW	Kg.	Boquilla
1918001	NEWJET 715i	7,5	150	Interpump E2B2008	1-230 (13,8A)	1.450	3	2,2	56	03
1918002	NEWJET 1012i	10	120	Interpump E2B2010	1-230 (13,8A)	1.450	3	2,2	56	035
1918006	NEWJET 1515i	15	150	Interpump MULTI1520	3-400(9,4A)	1.450	5,5	4	56	05
1918011	NEWJET 1520i	15	200	Interpump MULTI1520	3-400(12,6A)	1.450	7,5	5,5	58	045
1918021	NEWJET 2115i	21	150	Interpump E3B2121	3-400(12,6A)	1.450	7,5	5,5	58	075

*Para equipos con corriente trifásica a 230V o corriente a 60Hz consultar PVP.

Symbols

Código
Code

Modelo
Model
Modèle

Bar
Presión
Work Pressure
Pression exer.

lts/min
Caudal
Volume
Débit

V 50 Hz
Tensión
Tension

CV - KW
Potencia
Power
Puissance

Kg.
Peso neto
Net Weight
Poids Net

Bomba
Paro
Pump
Pompe

P.V.P.
PRICE
PRIX



Hidrolimpiadoras eléctricas de agua fría

Cold water high pressure cleaners / Nettoyeurs eau froide

Hidrolimpiadoras
High pressure cleaners
Nettoyeurs

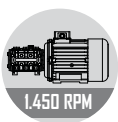


MEDIDAS

70cm



52cm



ACCESORIOS OPCIONALES / OPTIONAL ATTACHMENTS / ACCESSOIRES OPTIONNELS



KIT ENROLLADOR RETRACTIL ACERO O ACERO INOX CON 20 METROS DE MANGUERA



KIT ENROLLADOR MANUAL CON 20 O 40 METROS DE MANGUERA
ref. según modelo



KIT CUADRO A DISTANCIA PARA VARIOS PUNTOS DE TRABAJO
ref. según modelo



KIT SUJECIÓN PARED (WALL KIT)
ref. 4075025



KIT BOQUILLA ROTATIVA
ref. según modelo

MULTIJET FIX

ACCESORIOS DE SERIE / ATTACHMENTS INCLUDED / ACCESSOIRES DE SÉRIE

Lanza pistola con prot. térmica - Prolongación 500 mm

Boquilla alta presión 1/4" - Manguera alta presión 10 mts. - Enchufes rápidos

Lance-gun with thermal protection - High pressure nozzle
10 mts. high pressure hose - Quick coupling

Pistolet avec protection thermique - Buse haute pression
Flexible haute pression 10 mts. - Raccord rapid



200.010.530

1000 mm

242.00.602



30.2590.00 <= 300BAR
30.4700.00 > 300BAR



10 MTS

ENCHUFES RÁPIDOS EQUIPOS HASTA 250BAR Y 30LTS/MIN



2x 011.01.007



011.01.009

1520i: 1/4 25.045

2127i: 1/4 25.055

2115i: 1/4 25.075

2523i: 1/4 25.07

1525i: 1/4 25.04

3020i: 1/4 25.09

2120i: 1/4 25.065

3517i: 1/4 25.11

1540i: 1/4 25.03

4114i: 1/4 25.15

1830i: 1/4 25.045

CARACTERÍSTICAS TÉCNICAS / TECHNICAL FEATURES CARACTERISTIQUES TECHNIQUES

- Motor eléctrico asíncrono, servicio continuo, 1450 r.p.m.
- Bomba profesional en línea (de bielas) con tres pistones de cerámica.
- Cable eléctrico de 5 mts.
- Válvula by-pass automática con reg. de presión.
- Carro de acero inox con mango cómodo y robusto para el transporte.
- Rueda giratoria con freno de estacionamiento.
- Soporte para lanza, manguera y cable eléctrico.
- Sistema TST de mando a distancia
- Lanza con pistola automática y acoplamientos rápidos para los accesorios.

- Induction motor, non-stop service, 1450 r.p.m.
- Inline professional pump with 3 ceramic pistons.
- Electrical cable: 5 mts.
- Automatic by-pass valve with pressure regulation.
- Trolley in inox with ergonomic handle for transport.
- Revolving wheel with brake
- Lance, electrical cable and hose support.
- TST remote control system.
- Lance with automatic gun and quick couplings for accessories.

- Moteur électrique asynchrone, service non-stop, 1450 rpm.
- Pompe professionnelle en ligne (à bielles) avec 3 pistons en céramique
- Câble électrique 5 mts.
- Vanne de dérivation automatique avec dispositif de réglage de la pression.
- Lance avec pistolet automatique et Raccords rapides pour les accessoires.
- Système TST de commande à distance.
- Support pour la lance, du câble électrique et le tuyau.
- Chariot en inox avec poignée pratique et robuste pour le transport.

SERIE MULTIJET FIX

Código	Modelo	lts/min	Bar	Bomba	V 50 Hz	r.p.m.	CV	KW	Kg.	Boquilla
1924026F	MULTIJET FIX 1520i	15	200	Interpump Multi1520	3-400(12,6A)	1.450	7,5	5,5	80	045
1924027F	MULTIJET FIX 2115i	21	150	Interpump E3B2121	3-400(12,6A)	1.450	7,5	5,5	80	075
1924002F	MULTIJET FIX 1525i	15	250	Interpump E3B2515	3-400(16,8A)	1.450	10	7,5	85	04
1924006F	MULTIJET FIX 2120i	21	200	Interpump E3B2121	3-400(16,8A)	1.450	10	7,5	85	065
1924010F	MULTIJET FIX 1540i	15	400	Interpump W4015	3-400(22,4A)	1.450	15	11	101	03
1924028F	MULTIJET FIX 1830i	18	300	Interpump W3018	3-400(22,4A)	1.450	15	11	97	045
1924029F	MULTIJET FIX 2127i	21	270	Interpump W3021	3-400(22,4A)	1.450	15	11	97	055
1924030F	MULTIJET FIX 2523i	25	230	Interpump W3025	3-400(22,4A)	1.450	15	11	97	07
1924021F	MULTIJET FIX 3020i	30	200	Interpump W.2030	3-400(22,4A)	1.450	15	11	97	09
1924031F	MULTIJET FIX 3517i	35	170	Interpump W2035	3-400(22,4A)	1.450	15	11	97	11
1924032F	MULTIJET FIX 4114i	41	140	Interpump W2141	3-400(22,4A)	1.450	15	11	97	15

*Para equipos con corriente trifásica a 230V o corriente a 60Hz consultar PVP.

Código

Modelo

Bar

Presión
Work Pressure
Pression exer.

lts/min

Caudal
Volume
Débit

V 50 Hz

Tensión
Tension

CV - KW

Potencia
Power
Puissance

Kg.

Peso neto
Net Weight
Poids Net

Bomba

Pump
Pompe

P.V.P.

PRICE
PRIX

Symbols

Hidrolimpiadoras eléctricas de agua fría

Cold water high pressure cleaners / Nettoyeurs eau froide



MULTIJET

ACCESORIOS DE SERIE / ATTACHMENTS INCLUDED / ACCESSOIRES DE SÉRIE

Lanza pistola con prot. térmica - Prolongación 500 mm
Boquilla alta presión 1/4" - Manguera alta presión 10 mts. - Enchufes rápidos

Lance-gun with thermal protection - High pressure nozzle
10 mts. high pressure hose - Quick coupling

Pistolet avec protection thermique - Buse haute pression
Flexible haute pression 10 mts. - Raccord rapid



200.010.530

1000 mm 242.00.602



30.2590.00 <= 300BAR
30.4700.00 > 300BAR



10 MTS

ENCHUFES RÁPIDOS
EQUIPOS HASTA 250BAR
Y 30LTS/MIN

2x

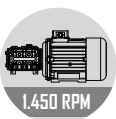
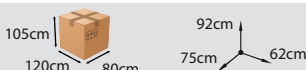


011.01.007 011.01.009

1520i: 1/4 25.045 2127i: 1/4 25.055
2115i: 1/4 25.075 2523i: 1/4 25.07
1525i: 1/4 25.04 3020i: 1/4 25.09
2120i: 1/4 25.065 3517i: 1/4 25.11
1540i: 1/4 25.03 4114i: 1/4 25.15
1830i: 1/4 25.045



MEDIDAS



ACCESORIOS OPCIONALES / OPTIONAL ATTACHMENTS / ACCESSOIRES OPTIONNELS



KIT ENROLLADOR
RETRACTIL ACERO O INOX
CON 20 METROS
DE MANGUERA
ref. según modelo

KIT ENROLLADOR
MANUAL
CON 20 o 40 METROS
DE MANGUERA
ref. según modelo



KIT BOQUILLA ROTATIVA
ref. según modelo

CARACTERÍSTICAS TÉCNICAS / TECHNICAL FEATURES CARACTERISTIQUES TECHNIQUES

- Motor eléctrico asíncrono, servicio continuo, 1450 r.p.m.
- Bomba profesional en línea (de bielas) con tres pistones de cerámica.
- Cable eléctrico de 5 mts.
- Válvula by-pass automática con reg. de presión.
- Carro de acero inox con mango cómodo y robusto para el transporte.
- Rueda giratoria con freno de estacionamiento.
- Soporte para lanza, manguera y cable eléctrico.
- Sistema TST de mando a distancia
- Lanza con pistola automática y acoplamientos rápidos para los accesorios.

- Induction motor, non-stop service, 1450 r.p.m.
- Inline professional pump with 3 ceramic pistons.
- Electrical cable: 5 mts.
- Automatic by-pass valve with pressure regulation.
- Trolley in inox with ergonomic handle for transport.
- Revolving wheel with brake
- Lance, electrical cable and hose support.
- TST remote control system.
- Lance with automatic gun and quick couplings for accessories.

- Moteur électrique asynchrone, service non-stop, 1450 rpm.
- Pompe professionnelle en ligne (à bielles) avec 3 pistons en céramique
- Câble électrique 5 mts.
- Vanne de dérivation automatique avec dispositif de réglage de la pression.
- Lance avec pistolet automatique et Raccords rapides pour les accessoires.
- Système TST de commande à distance.
- Support pour la lance, du câble électrique et le tuyau.
- Chariot en inox avec poignée pratique et robuste pour le transport.

SERIE MULTIJET

Código	Modelo	lts/min	Bar	Bomba	V 50 Hz	r.p.m.	CV	KW	Kg.	Boquilla
1924026	MULTIJET 1520i	15	200	Interpump Multi1520	3-400(12,6A)	1.450	7,5	5,5	80	045
1924027	MULTIJET 2115i	21	150	Interpump E3B2121	3-400(12,6A)	1.450	7,5	5,5	80	075
1924002	MULTIJET 1525i	15	250	Interpump E3B2515	3-400(16,8A)	1.450	10	7,5	85	04
1924006	MULTIJET 2120i	21	200	Interpump E3B2121	3-400(16,8A)	1.450	10	7,5	85	065
1924010	MULTIJET 1540i	15	400	Interpump W4015	3-400(22,4A)	1.450	15	11	101	03
1924028	MULTIJET 1830i	18	300	Interpump W3018	3-400(22,4A)	1.450	15	11	97	045
1924029	MULTIJET 2127i	21	270	Interpump W3021	3-400(22,4A)	1.450	15	11	97	055
1924030	MULTIJET 2523i	25	230	Interpump W3025	3-400(22,4A)	1.450	15	11	97	07
1924021	MULTIJET 3020i	30	200	Interpump W.2030	3-400(22,4A)	1.450	15	11	97	09
1924031	MULTIJET 3517i	35	170	Interpump W2035	3-400(22,4A)	1.450	15	11	97	11
1924032	MULTIJET 4114i	41	140	Interpump W2141	3-400(22,4A)	1.450	15	11	97	15

*Para equipos con corriente trifásica a 230V o corriente a 60Hz consultar PVP.

Symbols

Código

Modelo

Bar

Presión
Work Pressure
Pression exer.

lts/min

Caudal
Volume
Débit

V 50 Hz

Tensión
Tension

CV - KW

Potencia
Power
Puissance

Kg.

Peso neto
Net Weight
Poids Net

Bomba

Pump
Pompe

P.V.P.

PRICE
PRIX



Hidrolimpiadoras eléctricas de agua fría

Cold water high pressure cleaners / Nettoyeurs eau froide

Hidrolimpiadoras
High pressure cleaners
Nettoyeurs



multiFoam

SERIE MULTIFOAM (ESPUMA ACTIVA)

MULTIFOAM SERIES (ACTIVE FOAM) / SERIES MULTIFOAM (MOUSSE ACTIVE)

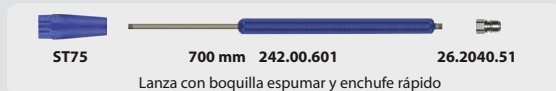
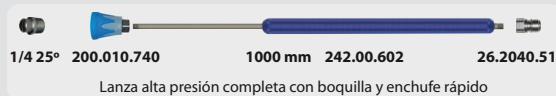
- Hidrolimpiadora fabricada para la creación de espuma activa mediante un inyector de detergente en la salida de la bomba. Dotado de lanza de alta presión para lavar y lanza de espuma para crear la espuma. El equipo dispone de soporte para dos garrafas de producto químico hasta 25lts.
- High pressure cleaner made for creating active foam through detergent suction system in the pump outlet. Equipped with high-pressure lance for washing and foam lance to create the foam. It has support for two chemical tank up to 25lts.
- Nettoyeur fait pour créer une mousse active par système d'aspiration de détergent à la sortie de la pompe. Equipé de lance à haute pression pour le lavage et lance mousse pour créer la mousse. L'équipe a un support pour le réservoir chimique, maximum 25 lts.

ACCESORIOS DE SERIE / ATTACHMENTS INCLUDED / ACCESSOIRES DE SÉRIE

Lanza pistola con prot. térmica / Boquilla alta presión / Lanza espuma
Manguera alta presión 10 mts.- Enchufes rápidos

Lance-gun with thermal protection / Pressure Nozzle / Foam Lance
10 mts. High pressure hose - Quick coupling

Pistolet avec protection thermique / Buse de la pression / Lance Mousse
Flexible haute pression 10 mts.- Raccord rapid

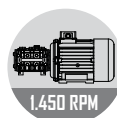
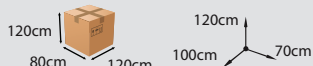


CARACTERÍSTICAS TÉCNICAS / TECHNICAL FEATURES CARACTERISTIQUES TECHNIQUES

- Motor eléctrico asíncrono, servicio continuo, 1450 r.p.m.
- Bomba profesional en línea (de bielas) con tres pistones de cerámica.
- Cable eléctrico de 5 mts.
- Válvula by-pass automática con reg. de presión.
- Carro de acero inox con mango cómodo y robusto para el transporte.
- Sistema Total Stop Temporizado (TST) de mando a distancia
- Lanza con pistola automática y acoplamientos rápidos para los accesorios.
- Lanza para espuma en acero Innox
- Inyector Easyfoam 1 o 2 productos
- Induction motor, non-stop service, 1450 r.p.m.
- In-line professional pump with 3 ceramic pistons.
- Electrical cable: 5 mts.
- Automatic by-pass valve with pressure regulation.
- Trolley in inox with ergonomic handle for transport.
- TST remote control system.
- Lance with automatic gun and quick couplings for accessories.
- Stainless Steel Foam Lance
- Easyfoam Injector 1 or 2 products
- Moteur électrique asynchrone, service non-stop, 1450 rpm.
- Pompe professionnelle en ligne (à bielles) avec 3 pistons en céramique
- Câble électrique 5 mts.
- Vanne de dérivation automatique avec dispositif de réglage de la pression.
- Système TST de commande à distance.
- Chariot en inox avec poignée pratique et robuste pour le transport.
- Pistolet avec protection thermique et buse de la pression
- Lance Mousse Innox
- Injcteur Easyfoam 1 ou 2 produits



MEDIDAS



SERIE MULTIFOAM

Código	Modelo	lts/min	Bar	Bomba	Inyector	V 50 Hz	r.p.m.	CV	KW	Kg.	Boquilla
6631001	MULTIFOAM 1515i 1P	15	150	MULTI1520	1 producto	3-400 (9,4A)	1.450	5,5	4	68	05
6631002	MULTIFOAM 1520i 1P	15	200	MULTI1520	1 producto	3-400 (12,6A)	1.450	7,5	5,5	72	045
6631003	MULTIFOAM 2115i 1P	21	150	E3B2121	1 producto	3-400 (12,6A)	1.450	7,5	5,5	72	075
6631004	MULTIFOAM 1515i 2P	15	150	MULTI1520	2 productos	3-400 (9,4A)	1.450	5,5	4	69	05
6631005	MULTIFOAM 1520i 2P	15	200	MULTI1520	2 productos	3-400 (12,6A)	1.450	7,5	5,5	73	045
6631006	MULTIFOAM 2115i 2P	21	150	E3B2121	2 productos	3-400 (12,6A)	1.450	7,5	5,5	73	075

*Para equipos con corriente trifásica a 230V o corriente a 60Hz consultar PVP.

Código	Modelo	Bar	lts/min	V 50 Hz	CV - KW	Kg.	Bomba	Inyector	Producto	P.V.P.	Symbols
Code	Model	Work Pressure Pression exer.	Caudal Volume Débit	Tensión Tension	Potencia Power Puissance	Peso neto Net Weight Poids Net	Pump Pompe	Injector Injecteur	Product Produit	PRICE PRIX	

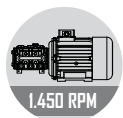
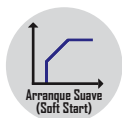
Hidrolimpiadoras eléctricas de agua fría

Cold water high pressure cleaners / Nettoyeurs eau froide

MAXIJET

CARACTERÍSTICAS TÉCNICAS

- Motor eléctrico asíncrono, servicio continuo IE2.
- Bomba Interpump o Pratisoli
- Transmisión directa con junta elástica
- Cuadro eléctrico de arranque con protecciones
- Bancada lacada al horno sobre ruedas
- Válvula reguladora de presión
- Válvula de seguridad
- Manómetro para control de presión
- Filtro de entrada de agua
- Pistola alta presión con lanza y boquilla
- 20 metros de manguera de alta presión



Hidrolimpiadoras
High pressure cleaners
Nettoyeurs



SERIE MAXIJET

Código	Modelo	lts/min	Bar	Bomba	V 50 Hz	r.p.m.	CV	KW	P.V.P. €
004930801	MAXIJET 5015i	50	150	Interpump W1550	3-400 v	1.450	20	15	Equipos fabricados a medida según presupuesto
004930802	MAXIJET 4118i	41	180	Interpump W2141	3-400 v	1.450	20	15	
004930803	MAXIJET 2530i	25	300	Interpump W3025	3-400 v	1.450	20	15	
004930804	MAXIJET 2135i	21	350	Interpump W3521	3-400 v	1.450	20	15	
004930805	MAXIJET 1840i	18	400	Interpump W4018	3-400 v	1.450	20	15	
004930806	MAXIJET 1550i	15	500	Interpump W5015	3-400 v	1.450	20	15	
004930807	MAXIJET 10010p	100	100	Pratisoli KE36	3-400 v	1.450	25	18,5	
004930808	MAXIJET 7013p	70	130	Pratisoli KE30	3-400 v	1.450	25	18,5	
004930809	MAXIJET 6115p	61	150	Pratisoli KE28	3-400 v	1.450	25	18,5	
004930810	MAXIJET 4521p	45	210	Pratisoli KE24	3-400 v	1.450	25	18,5	
004930811	MAXIJET 3725p	37	250	Pratisoli KE22	3-400 v	1.450	25	18,5	
004930812	MAXIJET 3030p	30	300	Pratisoli KE20	3-400 v	1.450	25	18,5	
004930813	MAXIJET 1850i	18	500	Interpump W5018	3-400 v	1.450	25	18,5	
004930816	MAXIJET 2250i	22	500	Interpump WK525	3-400 v	1.450	30	22	
004930822	MAXIJET 5125p	51	250	Pratisoli KT24	3-400 v	1.450	40	30	
004930823	MAXIJET 7020p	70	200	Pratisoli KT28	3-400 v	1.450	40	30	
004930824	MAXIJET 8017p	80	175	Pratisoli KT30	3-400 v	1.450	40	30	
004930825	MAXIJET 9115p	91	150	Pratisoli KT32	3-400 v	1.450	40	30	
004930826	MAXIJET 11512p	115	120	Pratisoli KT36	3-400 v	1.450	40	30	
004930827	MAXIJET 14210p	142	100	Pratisoli KT40	3-400 v	1.450	40	30	
004930828	MAXIJET 2950p	29	500	Pratisoli KT18	3-400 v	1.450	40	30	
004930829	MAXIJET 3640p	36	400	Pratisoli KT20	3-400 v	1.450	40	30	
004930830	MAXIJET 4332p	43	320	Pratisoli KT22	3-400 v	1.450	40	30	
004930831	MAXIJET 12110p	12,8	1.100	Pratisoli KV12	3-400 v	1.450	40	30	
004930832	MAXIJET 1780p	17,4	800	Pratisoli KV14	3-400 v	1.450	40	30	

*Para equipos con corriente a 60Hz consultar características.

Symbols

Código
Code

Modelo
Model
Modèle

Bar
Presión
Work Pressure
Pression exer.

lts/min
Caudal
Volume
Débit

V 50 Hz
Tensión
Tension

CV - KW
Potencia
Power
Puissance

Kg.
Peso neto
Net Weight
Poids Net

Bomba
Pump
Pompe

P.V.P.
PRICE
PRIX

Hidrolimpiadoras eléctricas de agua fría

Cold water high pressure cleaners / Nettoyeurs eau froide

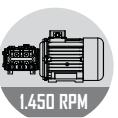
MULTIBLAST E

CARACTERÍSTICAS TÉCNICAS / TECHNICAL FEATURES CARACTERISTIQUES TECHNIQUES

- Motor eléctrico asíncrono, servicio continuo IE2.
- Bomba Pratisoli
- Transmisión directa con junta elástica
- Cuadro eléctrico de arranque con protecciones y arranque suave
- Control por falta de agua o filtro sucio
- Bancada lacada al horno sobre silentblocks
- Válvula reguladora de presión
- Válvula de seguridad
- Manómetro para control de presión
- Depósito de agua en acero inox
- Bomba de abastecimiento
- Filtro de agua en acero inox

- Induction motor, no-stop service IE2
- Pratisoli pump
- Direct transmission with flexible coupling
- Electrical starting board with protections
- Silentblock chassis
- Valve for pressure regulation
- Safety valve
- Pressure gauge for pressure control
- Stainless steel water tank
- Inlet supply pump
- Stainless steel water filter

- Moteur électrique asynchrone, service non-stop IE2
- Pompe Pratisoli
- Transmission directe avec accouplement élastique
- Panneau électrique avec protections
- Chassis silentblock
- Soupape pour le réglage de la pression
- Soupape de sûreté
- Manomètre indicateur de la pression
- Réservoir d'eau en acier inoxydable
- Pompe d'alimentation
- Filtre à eau en acier inoxydable



ACCESORIOS OPCIONALES / OPTIONAL ATTACHMENTS / ACCESSOIRES OPTIONNELS

Manguera alta presión



Lanza con pistola alta presión



Boquillas alta presión



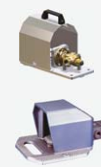
Protección operarios



acc. desatascos



Válvulas a Pedal



SERIE MULTIBLAST E

Código	Modelo	lts/min	Bar	Bomba	V 50 Hz	r.p.m.	CV	KW	P.V.P. €
007930800	MULTIBLAST E3850	38	500	Pratisoli HF18	3-400 v	1.450	50	36,8	Equipos fabricados a medida según presupuesto
007930801	MULTIBLAST E1780	17,4	800	Pratisoli KV14	3-400 v	1.450	40	30	
007930802	MULTIBLAST E2380	23	800	Pratisoli VF14	3-400 v	1.450	50	36,8	
007930803	MULTIBLAST E12110	12,8	1.100	Pratisoli KV12	3-400 v	1.450	40	30	
007930804	MULTIBLAST E12150	12,5	1.500	Pratisoli VF12	3-400 v	1.450	50	36,8	
007930901	MULTIBLAST E5750	57	500	Pratisoli HS20	3-400 v	1.450	75	55	
007930902	MULTIBLAST E4660	46	600	Pratisoli HS18	3-400 v	1.450	75	55	
007930903	MULTIBLAST E28110	28	1.100	Pratisoli VK14	3-400 v	1.450	75	55	
007930904	MULTIBLAST E20150	20	1.500	Pratisoli VK12	3-400 v	1.450	75	55	
007931001	MULTIBLAST E7650	76	500	Pratisoli SM24	3-400 v	1.450	100	74,5	
007931002	MULTIBLAST E6460	64	600	Pratisoli SM22	3-400 v	1.450	100	74,5	
007931003	MULTIBLAST E5375	53	750	Pratisoli SM20	3-400 v	1.450	100	74,5	
007931004	MULTIBLAST E4390	43	900	Pratisoli SM18	3-400 v	1.450	100	74,5	
007931005	MULTIBLAST E34120	34	1.200	Pratisoli SM16	3-400 v	1.450	100	74,5	
007931006	MULTIBLAST E26150	26	1.500	Pratisoli SM14	3-400 v	1.450	100	74,5	

*Para equipos con corriente a 60Hz consultar características.

Código

Modelo

Bar

Presión
Work Pressure
Pression exer.

lts/min

Caudal
Volume
Débit

V 50 Hz

Tensión
Tension

CV - KW

Potencia
Power
Puissance

Kg.

Peso neto
Net Weight
Poids Net

Bomba

Pump
Pompe

P.V.P.

PRICE
PRIX

Symbols

Hidrolimpiadoras autónomas de agua fría

Cold water high pressure cleaners / Nettoyeurs eau froide



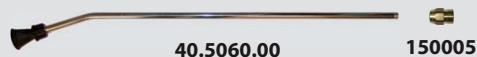
MINIJET A

ACCESORIOS DE SERIE / ATTACHMENTS INCLUDED / ACCESSOIRES DE SÉRIE

Lanza pistola con prot. térmica - Prolongación 500 mm
Boquilla 1/4" 25° - Manguera alta presión 10 mts. - Enchufes rápidos

Lance-gun with thermal protection - High pressure nozzle
10 mts. high pressure hose - Quick coupling

Pistolet avec protection thermique - Buse haute pression
Flexible haute pression 10 mts. - Raccord rapid



40.5060.00

150005



200.009.732

30.1720.00

10 MTS



2x

011.01.007



011.01.009

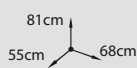


MINIJET A1318: Boquilla 1/4 25.04

Hidrolimpiadoras
High pressure cleaners
Nettoyeurs



MEDIDAS



ACCESORIOS OPCIONALES / OPTIONAL ATTACHMENTS / ACCESSOIRES OPTIONNELS



KIT ENROLLADOR T26
ref. según modelo



KIT DESATASCOS
ref. según modelo



KIT BOQUILLA ROTATIVA
ref. según modelo



KIT CAÑÓN ESPUMA
ref. según modelo

CARACTERÍSTICAS TÉCNICAS / TECHNICAL FEATURES CARACTERISTIQUES TECHNIQUES

- Motor gasolina Kohler 7 CV con arranque manual
- Bomba profesional en línea (de bielas) con tres pistones de cerámica.
- Válvula termostática de seguridad
- Válvula by-pass automática con reg. de presión.
- Carro de acero pintado con mango cómodo y robusto para el transporte.
- Soporte para lanza.
- Lanza con pistola automática y acoplamientos rápidos para los accesorios.
- Transmisión directa
- Filtro de entrada de línea

- Engine motor Kohler 7 CV
- Inline professional pump with 3 ceramic pistons
- Safety thermostatic valve
- Trolley in painted steel with ergonomic handle for transport
- Automatic by-pass valve with pressure regulation.
- Lance support
- Lance with automatic gun and quick couplings for accessoires.
- Direct Transmission
- Inlet water filter

- Moteur d'essence Kohler 7CV.
- Pompe professionnelle en ligne (à bielles) avec 3 pistons en céramique
- Soupape thermostatique de sûreté.
- Chariot en acier peint avec poignée pratique et robuste pour le transport.
- Vanne de dérivation automatique avec dispositif de réglage de la pression.
- Support pour la lance.
- Lance avec pistolet automatique et raccords rapides.
- Transmission directe
- Filtre d'eau d'arrivé

SERIE MINIJET A - GASOLINA

Código	Modelo	Its/min	Bar	Bomba	Motor	rpm Bomba	CV	KW	Boquilla
95888001909001	MINIJET A1318i	13	180	Interpump E1E1813C	Kohler CH270	3.400 rpm	7	5,2	04

Symbols

Código
Code

Modelo
Model
Modèle

Bar
Presión
Work Pressure
Pression exer.

Its/min
Caudal
Volume
Débit

Motor
Engine
Moteur

CV - KW
Potencia
Power
Puissance

Kg.
Peso neto
Net Weight
Poids Net

Bomba
Pump
Pompe

P.V.P.
PRICE
PRIX

Hidrolimpiadoras autónomas de agua fría

Cold water high pressure cleaners / Nettoyeurs eau froide

Hidrolimpiadoras
High pressure cleaners
Nettoyeurs



ECOLINE A

CARACTERÍSTICAS TÉCNICAS / TECHNICAL FEATURES CARACTERISTIQUES TECHNIQUES

- Motor gasolina Eurocleaning/Kohler 11/14 CV
- Bomba profesional en línea (de bielas) con tres pistones de cerámica.
- Válvula termostática de seguridad
- Válvula by-pass automática con reg. de presión.
- Carro de acero pintado con mango cómodo y robusto para el transporte.
- Soporte para lanza.
- Lanza con pistola automática y acoplamientos rápidos para los accesorios.
- Transmisión por junta elástica (Eurocleaning) o reductor (Kohler)
- Filtro de entrada de línea

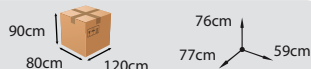
- Engine motor Eurocleaning/Kohler 11/14 CV
- Inline professional pump with 3 ceramic pistons
- Safety thermostatic valve
- Trolley in painted steel with ergonomic handle for transport
- Automatic by-pass valve with pressure regulation.
- Lance support
- Lance with automatic gun and quick couplings for accessoires.
- Transmission by flexible coupling (Eurocleaning) or gear reducer (Kohler)
- Inlet water filter

- Moteur d'essence (Eurocleaning/Kohler) 11/14CV.
- Pompe professionnelle en ligne (à bielles) avec 3 pistons en céramique
- Soupape thermostatique de sûreté.
- Chariot en acier peint avec poignée pratique et robuste pour le transport.
- Vanne de dérivation automatique avec dispositif de réglage de la pression.
- Support pour la lance.
- Lance avec pistolet automatique et raccords rapides.
- Transmission par accouplement élastique (Eurocleaning) o réducteur (Kohler)

SEGÚN MODELO



MEDIDAS



ACCESORIOS DE SERIE / ATTACHMENTS INCLUDED / ACCESSOIRES DE SÉRIE

Lanza pistola con prot. térmica, boquilla rotativa, manguera alta presión 10 mts., enchufes rápidos

Lance-gun with thermal protection, rotating nozzle, 10 mts. high pressure hose

Pistolet avec protection thermique, buse tournant, flexible haute pression 10 mts



200.010.530

1000 mm 242.00.602



30.1720.00



2x 011.01.007



011.01.009



A1520: 25.045

A1525: 25.04

A2118: 25.065

A1723: 25.045

A1524: 25.04

A2020: 25.06

A1327: 25.03



10 MTS

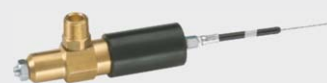
ACCESORIOS OPCIONALES / OPTIONAL ATTACHMENTS ACCESSOIRES OPTIONNELS

Boquilla rotativa



referencia según modelo

DESACELERADOR DE RPM ETC



referencia según modelo

SERIE ECOLINE A - ARRANQUE MANUAL

Código	Modelo	lts/min	Bar	Bomba	Motor	rpm Bomba	CV	KW	Kg.	Boquilla
95888001923021	ECOLINE A1520i GS TG390	15	200	Multi1520	TG390 gasolina	1.450	11	8	70	045
95888001923022	ECOLINE A1520i GS CH440	15	200	Multi1520	Kohler gasolina	1.450	14	10,5	75	045
95888001923023	ECOLINE A2118i GS CH440	21	180	E3B2121	Kohler gasolina	1.450	14	10,5	75	065
95888001923024	ECOLINE A1524i GS CH440	15	240	E3B2515	Kohler gasolina	1.450	14	10,5	75	04
95888001923025	ECOLINE A1327i+ GS CH440	13	275	E3E2813 C1"	Kohler gasolina	3.400	14	10,5	70	03
95888001923026	ECOLINE A1525i+ GS CH440	15	250	E3E2815 C1"	Kohler gasolina	3.400	14	10,5	70	04
95888001923027	ECOLINE A1723i+ GS CH440	17	230	E3E2517 C1"	Kohler gasolina	3.400	14	10,5	70	045
95888001923028	ECOLINE A2020i+ GS CH440	20	200	E3E2520 C1"	Kohler gasolina	3.400	14	10,5	70	06

Código

Modelo

Bar

Presión
Work Pressure
Pression exer.

lts/min

Caudal
Volume
Débit

Motor

Engine
Moteur

CV - KW

Potencia
Power
Puissance

Kg.

Peso neto
Net Weight
Poids Net

Bomba

Pump
Pompe

P.V.P.

PRICE
PRIX

Symbols

Hidrolimpiadoras autónomas de agua fría

Cold water high pressure cleaners / Nettoyeurs eau froide

Hidrolimpiadoras
High pressure cleaners
Nettoyeurs



GAAF

CARACTERÍSTICAS TÉCNICAS / TECHNICAL FEATURES CARACTERISTIQUES TECHNIQUES

- Motor diesel Kohler o Gasolina Kohler
- Bomba profesional en línea (de bielas) con tres pistones de cerámica.
- Válvula termostática de seguridad
- Válvula by-pass SERIE ZERO con reg. de presión.
- Carro de acero pintado con mango cómodo y robusto para el transporte.
- Soporte para lanza.
- Lanza con pistola automática y acoplamientos rápidos para los accesorios.
- Arranque eléctrico con batería de 12V.
- Reductor RS.500 1:2,2 (Para bombas a 1.450rpm)

- Kohler diesel motor // Kohler engine
- Professional pump with 3 ceramic pistons
- Safety thermostatic valve
- Automatic by-pass SERIE ZERO valve with pressure regulation.
- Trolley in painted steel with ergonomic handle for transport.
- Lance support.
- Lance with automatic gun and quick couplings for accessories.
- Electrical starter with 12V battery.
- RS.500 gear reducer (1:2,2)

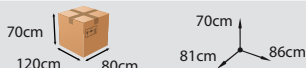
- Moteur à diesel Kohler // Moteur d'essence Kohler
- Pompe professionnelle en ligne (à bielles) avec 3 pistons en céramique
- Soupape thermostatique de sûreté.
- Vanne de dérivation SERIE ZERO avec dispositif de réglage de la pression.
- Chariot en acier peint avec poignée pratique et robuste pour le transport.
- Support pour la lance.
- Lance avec pistolet automatique et raccords rapides pour les accessoires.
- Démarrage électrique avec batterie du 12V.
- Réducteur RS.500



SEGÚN MODELO



MEDIDAS

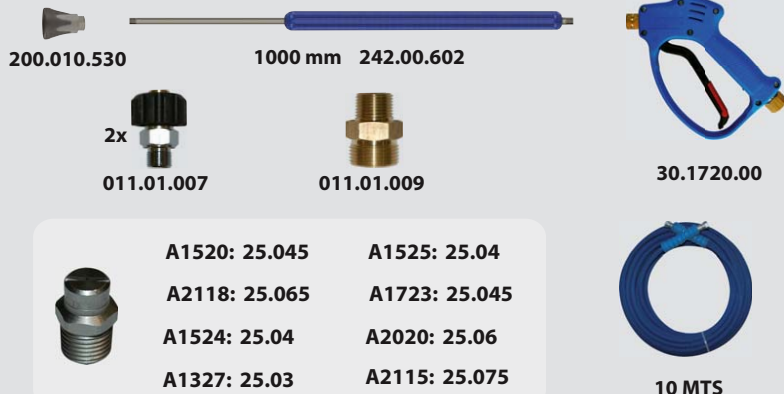


ACCESORIOS DE SERIE / ATTACHMENTS INCLUDED / ACCESSOIRES DE SÉRIE

Lanza pistola con prot. térmica, boquilla rotativa, manguera alta presión 10 mts., enchufes rápidos

Lance-gun with thermal protection, rotating nozzle, 10 mts. high pressure hose

Pistolet avec protection thermique, buse tournant, flexible haute pression 10 mts



ACCESORIOS OPCIONALES / OPTIONAL ATTACHMENTS ACCESSOIRES OPTIONNELS

KIT ENROLLADOR

ref. según modelo



BOQUILLA ROTATIVA



ref. según modelo

DESACELERADOR DE RPM



ref. según modelo

SERIE GAAF - ARRANQUE ELÉCTRICO

Código	Modelo	lts/min	Bar	Bomba	Motor	rpm Bomba	CV	KW	Kg.	Boquilla
95888001913025	GAAF A1520i GS CH440	15	200	MULTI1520	Kohler gasolina	1.450	14	10,5	85	045
95888001913015	GAAF 2118i GS CH440	21	180	E3B2121	Kohler gasolina	1.450	14	10,5	85	065
95888001913006	GAAF A1524i GS CH440	15	240	E3B2515	Kohler gasolina	1.450	14	10,5	85	04
95888001913026	GAAF A1327i+ GS CH440	13	275	E3E2813 C1"	Kohler gasolina	3.400	14	10,5	83	03
95888001913027	GAAF A1525i+ GS CH440	15	250	E3E2815 C1"	Kohler gasolina	3.400	14	10,5	83	04
95888001913028	GAAF A1723i+ GS CH440	17	230	E3E2517 C1"	Kohler gasolina	3.400	14	10,5	83	045
95888001913029	GAAF A2020i+ GS CH440	20	200	E3E2520 C1"	Kohler gasolina	3.400	14	10,5	83	06
95888001913030	GAAF A1520i DS 15LD440	15	200	MULTI1520	Kohler diesel	1.450	11	8	90	045
95888001913020	GAAF A2115i DS 15LD440	21	150	E3B2121	Kohler diesel	1.450	11	8	90	075

Symbols

Código

Modelo

Bar

Presión
Work Pressure
Pression exer.

lts/min

Caudal
Volume
Débit

Motor

Engine
Moteur

CV - KW

Potencia
Power
Puissance

Kg.

Peso neto
Net Weight
Poids Net

Bomba

Pump
Pompe

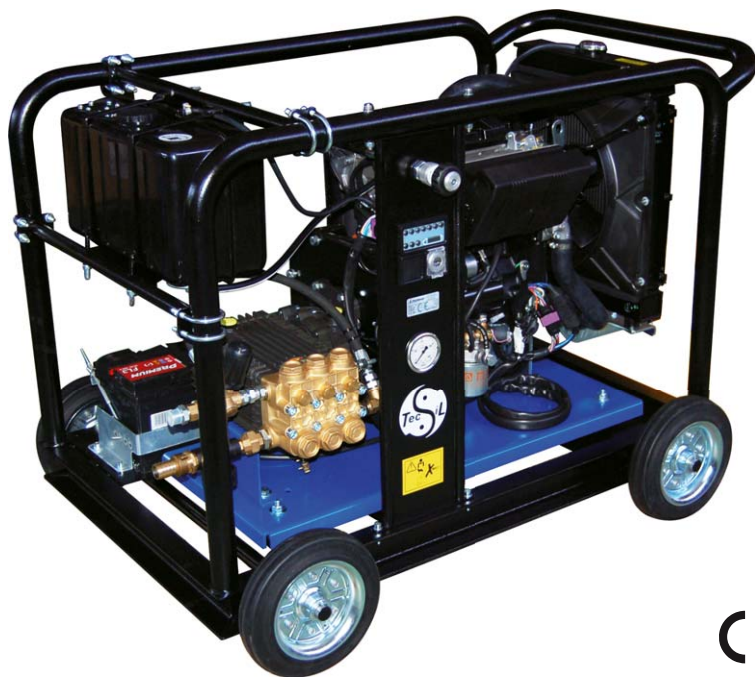
P.V.P.

PRICE
PRIX

Hidrolimpiadoras autónomas de agua fría

Cold water high pressure cleaners / Nettoyeurs eau froide

Hidrolimpiadoras
High pressure cleaners
Nettoyeurs



GAAF PRO

CARACTERÍSTICAS TÉCNICAS / TECHNICAL FEATURES CARACTERISTIQUES TECHNIQUES

- Motor Diesel Kohler KDW1003 o Gasolina Kohler CH730/740
- Bomba profesional en línea (de bielas) con tres pistones de cerámica.
- Depósito de combustible de 15lts
- Válvula termostática de seguridad.
- Transmisión por reductor.
- Válvula by-pass SERIE ZERO automática con reg. de presión.
- Carro de acero pintado con mango cómodo y robusto para el transporte.
- Soporte para lanza.
- Lanza con pistola automática.
- Arranque eléctrico con batería de 12 V.

- Kohler KDW1003 diesel motor or gasoline Kohler CH730/740
- Professional pump with 3 ceramic pistons
- Fuel tank 15lts
- Safety thermostatic valve
- Transmission by gear reducer
- Automatic by-pass SERIE ZERO valve with pressure regulation.
- Trolley in painted steel with ergonomic handle for transport.
- Lance support.
- Lance with automatic gun.
- Electrical starter with 12V battery.

- Moteur à diesel Kohler KDW1003 o essence Kohler CH730/740
- Pompe professionnelle en ligne (à bielles) avec 3 pistons en céramique
- 15lts Réservoir de carburant
- Soupape thermostatique de sûreté.
- Transmission par réducteur
- Vanne de dérivation SERIE ZERO avec dispositif de réglage de la pression.
- Chariot en acier peint avec poignée pratique et robuste pour le transport.
- Support pour la lance.
- Lance avec pistolet automatique.
- Démarrage électrique avec batterie du 12V.



ACCESORIOS DE SERIE / ATTACHMENTS INCLUDED / ACCESSOIRES DE SÉRIE

Lanza pistola con prot. térmica
Manguera alta presión 10 mts.

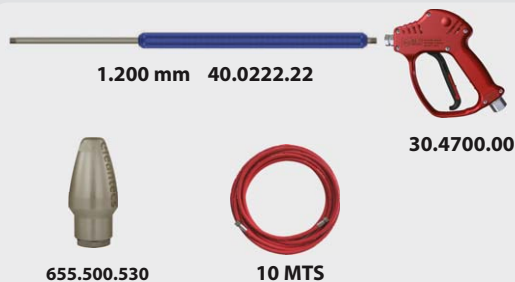
Lance-gun with thermal protection
10 mts. high pressure hose

Pistolet avec protection thermique
Flexible haute pression 10 mts.

GAAF PRO < 350BAR



GAAF PRO 500BAR



SERIE GAAF PRO

Código	Modelo	lts/min	Bar	Bomba	Motor	CV	KW	Kg.	P.V.P. €
95888001913064	GAAF PRO 1550i DS	15	500	Interpump W5015	KOHLER Diesel	28,5	21	245	Equipos fabricados a medida según presupuesto
95888001913063	GAAF PRO 2135i DS	21	350	Interpump W3521	KOHLER Diesel	28,5	21	245	
95888001913065	GAAF PRO 2530i DS	25	300	Interpump W3025	KOHLER Diesel	28,5	21	245	
95888001913071	GAAF PRO 3020i DS	30	200	Interpump W2030	KOHLER Diesel	28,5	21	245	
95888001913066	GAAF PRO 4119i DS	41	190	Interpump W2141	KOHLER Diesel	28,5	21	245	
95888001913067	GAAF PRO 5015i DS	50	150	Interpump W1550	KOHLER Diesel	28,5	21	245	
95888001913055	GAAF PRO 1550i GS	15	500	Interpump W5015	KOHLER Gasolina	27	20	177	
95888001913072	GAAF PRO 1830i GS	18	300	Interpump W3018	KOHLER Gasolina	25	18	171	
95888001913057	GAAF PRO 2525i GS	25	250	Interpump W2525	KOHLER Gasolina	25	18	171	
95888001913058	GAAF PRO 3020i GS	30	200	Interpump W2030	KOHLER Gasolina	25	18	171	
95888001913073	GAAF PRO 3517i GS	35	170	Interpump W2035	KOHLER Gasolina	25	18	171	
95888001913070	GAAF PRO 4120i GS	41	200	Interpump W2141	KOHLER Gasolina	27	20	176	

BAJO DEMANDA PUEDEN MONTARSE EQUIPOS DE CARACTERÍSTICAS Y PRESTACIONES SUPERIORES.

UPON REQUEST THERE CAN BE MOUNTED MACHINES WITH UPPER FEATURES AND BENEFITS

SUR COMMANDE ON PEUT MONTER DES ÉQUIPEMENTS AVEC DES CARACTÉRISTIQUES ET DES PRESTATIONS SUPÉRIEURES.

Código

Modelo

Bar

Presión
Work Pressure
Pression exer.

lts/min

Caudal
Volume
Débit

Motor

Engine
Moteur

CV - KW

Potencia
Power
Puissance

Kg.

Peso neto
Net Weight
Poids Net

Bomba

Pump
Pompe

P.V.P.

PRICE
PRIX

Symbols

Hidrolimpiadoras autónomas de agua fría

Cold water high pressure cleaners / Nettoyeurs eau froide

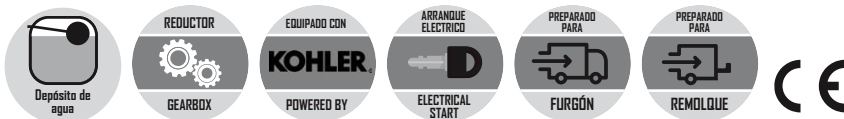
HYDROCOLD

CARACTERÍSTICAS TÉCNICAS / TECHNICAL FEATURES CARACTERISTIQUES TECHNIQUES

- Motor Diesel Lombardini o Gasolina Kohler
- Bomba profesional en línea (de bielas) con tres pistones de cerámica.
- Depósito de combustible de 15lts o superior
- Depósito de agua de 400lts o superior
- Válvula termostática de seguridad.
- Transmisión por reductor.
- Válvula by-pass automática con reg. de presión.
- Carro de acero pintado.
- Soporte para lanza.
- Lanza con pistola automática.
- Arranque eléctrico con batería de 12 V.

- Lombardini diesel motor or Kohler gasoline.
- Professional pump with 3 ceramic pistons
- Fuel tank 15lts
- Water tank 400lts or greater
- Safety thermostatic valve
- Transmission by gear reducer
- Automatic by-pass valve with pressure regulation.
- Trolley in painted steel with ergonomic handle for transport.
- Lance support.
- Lance with automatic gun.
- Electrical starter with 12V battery.

- Moteur à diesel lombardini ou Kohler essence
- Pompe professionnelle en ligne (à bielles) avec 3 pistons en céramique
- 15lts Réservoir de carburant
- Réservoir d'eau de 400 litres ou plus
- Soupape thermostatique de sûreté.
- Transmission par réducteur
- Vanne de dérivation automatique avec dispositif de réglage de la pression.
- Chariot en acier peint avec poignée pratique et robuste pour le transport.
- Support pour la lance.
- Lance avec pistolet automatique.
- Démarrage électrique avec batterie du 12V.



ACCESORIOS OPCIONALES / OPTIONAL ATTACHMENTS / ACCESSOIRES OPTIONNELS



SERIE HYDROCOLD

Código	Modelo	lts/min	Bar	Bomba	Motor	CV	KW	P.V.P. €
95888001915020	HYDROCOLD 1520i GS	15	200	Interpump Multi1520	Kohler Gasolina	14	10,5	Equipos fabricados a medida según presupuesto
95888001915021	HYDROCOLD 2118i GS	21	180	Interpump E3B2121	Kohler Gasolina	14	10,5	
95888001915050	HYDROCOLD 1520i DS	15	200	Interpump Multi1520	Kohler Diesel	11	8	
95888001915023	HYDROCOLD 1540i GS	15	400	Interpump W4015	Kohler Gasolina	25	18	
95888001915024	HYDROCOLD 2135i GS	21	350	Interpump W3521	Kohler Gasolina	27	20	
95888001915005	HYDROCOLD 2525i GS	25	200	Interpump W2525	Kohler Gasolina	25	18	
95888001915006	HYDROCOLD 3020i GS	30	200	Interpump W2030	Kohler Gasolina	25	18	
95888001915009	HYDROCOLD 4120i GS	41	200	Interpump W2141	Kohler Gasolina	27	20	
95888001915026	HYDROCOLD 5015i GS	50	150	Interpump W1550	Kohler Gasolina	27	20	
95888001915057	HYDROCOLD 1540i DS	15	400	Interpump W4015	Kohler Diesel	26,5	19,5	
95888001915058	HYDROCOLD 2130i DS	21	300	Interpump W2130	Kohler Diesel	26,5	19,5	
95888001915059	HYDROCOLD 3020i DS	30	200	Interpump W2030	Kohler Diesel	26,5	19,5	
95888001915054	HYDROCOLD 4118i DS	41	180	Interpump W2141	Kohler Diesel	26,5	19,5	
95888001915055	HYDROCOLD 5015i DS	50	150	Interpump W1550	Kohler Diesel	26,5	19,5	

BAJO DEMANDA PUEDEN MONTARSE EQUIPOS DE CARACTERÍSTICAS Y PRESTACIONES SUPERIORES.

UPON REQUEST THERE CAN BE MOUNTED MACHINES WITH UPPER FEATURES AND BENEFITS

SÛR COMMANDE ON PEUT MONTER DES EQUIPEMENTS AVEC DES CARACTÉRISTIQUES ET DES PRESTATIONS SUPÉRIEURES.

Symbols

Código

Code

Modelo

Model
Modèle

Bar

Presión
Work Pressure
Pression exer.

lts/min

Caudal
Volume
Débit

Motor

Engine
Moteur

CV - KW

Potencia
Power
Puissance

Kg.

Peso neto
Net Weight
Poids Net

Bomba

Pump
Pompe

P.V.P.

PRICE
PRIX



Hidrolimpiadoras autónomas de agua fría

Cold water high pressure cleaners / Nettoyeurs eau froide

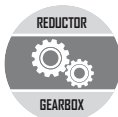
Hidrolimpiadoras
High pressure cleaners
Nettoyeurs



HYDROREM

CARACTERÍSTICAS TÉCNICAS

- Motor Diesel Lombardini o Gasolina Kohler
- Bomba profesional en línea (de bielas) con tres pistones de cerámica.
- Depósito de combustible de 15lts o superior
- Depósito de agua de 400lts o superior
- Válvula termostática de seguridad.
- Transmisión por reductor.
- Válvula by-pass automática con reg. de presión.
- Carro de acero pintado montado sobre remolque 750Kg homologado.
- Soporte para lanza.
- Lanza con pistola automática.
- Arranque eléctrico con batería de 12 V.



ACCESORIOS OPCIONALES / OPTIONAL ATTACHMENTS / ACCESSOIRES OPTIONNELS



Lanza con pistola alta presión



Boquilla rotativa



Boquilla desatascos



Inyector detergente



Enrolladores manuales o retráctiles (máximo 2 unidades)

SERIE HYDROCOLD

Código	Modelo	lts/min	Bar	Bomba	Motor	CV	KW	P.V.P. €
95317007150730	HYDROREM 1520i GS	15	200	Interpump Multi1520	Kohler Gasolina	14	10,5	Equipos fabricados a medida según presupuesto
95317007150731	HYDROREM 2118i GS	21	180	Interpump E3B2121	Kohler Gasolina	14	10,5	
95317007150732	HYDROREM 1520i DS	15	200	Interpump Multi1520	Kohler Diesel	11	8	
95317007150733	HYDROREM 1540i GS	15	400	Interpump W4015	Kohler Gasolina	25	18	
95317007150724	HYDROREM 2135i GS	21	350	Interpump W3521	Kohler Gasolina	27	20	
95317007150734	HYDROREM 2525i GS	25	250	Interpump W2525	Kohler Gasolina	25	18	
95317007150716	HYDROREM 3020i GS	30	200	Interpump W2030	Kohler Gasolina	25	18	
95317007150719	HYDROREM 4120i GS	41	200	Interpump W2141	Kohler Gasolina	27	20	
95317007150723	HYDROREM 5015i GS	50	150	Interpump W1550	Kohler Gasolina	27	20	
95317007150735	HYDROREM 1540i DS	15	400	Interpump W4015	Kohler Diesel	26,5	19,5	
95317007150736	HYDROREM 2130i DS	21	300	Interpump W2130	Kohler Diesel	26,5	19,5	
95317007150737	HYDROREM 3020i DS	30	200	Interpump W2030	Kohler Diesel	26,5	19,5	
95317007150727	HYDROREM 4118i DS	41	180	Interpump W2141	Kohler Diesel	26,5	19,5	
95317007150722	HYDROREM 5015i DS	50	150	Interpump W1550	Kohler Diesel	26,5	19,5	

BAJO DEMANDA PUEDEN MONTARSE EQUIPOS DE CARACTERÍSTICAS Y PRESTACIONES SUPERIORES.

UPON REQUEST THERE CAN BE MOUNTED MACHINES WITH UPPER FEATURES AND BENEFITS

SÛR COMMANDE ON PEUT MONTER DES ÉQUIPEMENTS AVEC DES CARACTÉRISTIQUES ET DES PRESTATIONS SUPÉRIEURES.

Código

Modelo

Bar

Presión

Work Pressure

Pression exer.

lts/min

Caudal

Volume

Débit

Motor

Engine

Moteur

CV - KW

Potencia

Power

Puissance

Kg.

Peso neto

Net Weight

Poids Net

Bomba

Pump

Pompe

P.V.P.

PRICE

PRICE

PRICE

Symbols

Hidrolimpiadoras autónomas de agua fría

Cold water high pressure cleaners / Nettoyeurs eau froide

Hidrolimpiadoras
High pressure cleaners
Nettoyeurs



MAXICOLD

CARACTERÍSTICAS TÉCNICAS

- Motor diesel Kohler o Deutz
- Bomba Pratissoli
- Reductor
- Transmisión directa con junta elástica
- Arranque eléctrico con batería de 12V o 24V
- Bancada lacada al horno sobre silentblocks (Fabricado a medida)
- Válvula reguladora de presión
- Válvula de seguridad
- Acumulador de pulsaciones
- Manómetro para control de presión
- Depósito de gasoil de 70ls o superior.
- Embrague (Opcional)
- Enrolladores (Opcional)
- Insonorización (Opcional)
- Depósito de agua (opcional)



SERIE MAXICOLD

Código	Modelo	lts/min	Bar	Bomba	Motor	CV	KW	P.V.P. €
005730890	MAXICOLD A3030p	30	300	Pratissoli KE20	Kohler KDW2204/T	35,4	26,0	Equipos fabricados a medida según presupuesto
005730891	MAXICOLD A3725p	37	250	Pratissoli KE22	Kohler KDW2204/T	35,4	26,0	
005730892	MAXICOLD A4521p	45	210	Pratissoli KE24	Kohler KDW2204/T	35,4	26,0	
005730893	MAXICOLD A6115p	61	150	Pratissoli KE28	Kohler KDW2204/T	35,4	26,0	
005730894	MAXICOLD A7013p	70	130	Pratissoli KE30	Kohler KDW2204/T	35,4	26,0	
005730902	MAXICOLD A2950p	29	500	Pratissoli KT18	Kohler KDI2504TM	44,3	33,1	
005730903	MAXICOLD A3640p	36	400	Pratissoli KT20	Kohler KDI2504TM	44,3	33,1	
005730904	MAXICOLD A4332p	43	320	Pratissoli KT22	Kohler KDI2504TM	44,3	33,1	
005730905	MAXICOLD A5125p	51	250	Pratissoli KT24	Kohler KDI2504TM	44,3	33,1	
005730906	MAXICOLD A7020p	70	200	Pratissoli KT28	Kohler KDI2504TM	44,3	33,1	
005730895	MAXICOLD A4740p	47	400	Pratissoli HF20	Kohler KDI2504TCR	57,4	42,8	
005730896	MAXICOLD A5735p	57	350	Pratissoli HF22	Kohler KDI2504TCR	57,4	42,8	
005730897	MAXICOLD A7428p5	74	280	Pratissoli HF25	Kohler KDI2504TCR	57,4	42,8	
005730898	MAXICOLD A9321p	93	210	Pratissoli KF28	Kohler KDI2504TCR	57,4	42,8	
005730899	MAXICOLD A10620p	106	200	Pratissoli KF30	Kohler KDI2504TCR	57,4	42,8	
005730900	MAXICOLD A15313p	153	130	Pratissoli KF36	Kohler KDI2504TCR	57,4	42,8	
005730901	MAXICOLD A17011p	170	110	Pratissoli KF40	Kohler KDI2504TCR	57,4	42,8	
005730907	MAXICOLD A11025p	110	250	Pratissoli KS28	Kohler KDI3404TM	84,4	73	
005730908	MAXICOLD A14520p	145	200	Pratissoli KS32	Kohler KDI3404TM	84,4	73	
005730909	MAXICOLD A18316p	183	160	Pratissoli KS36	Kohler KDI3404TM	84,4	73	
005730910	MAXICOLD A22614p	226	140	Pratissoli KS40	Kohler KDI3404TM	84,4	73	
005730911	MAXICOLD A13530p	135	300	Pratissoli MW32	Deutz TCD 4.1	154	115	
005730912	MAXICOLD A17124p	171	240	Pratissoli MW36	Deutz TCD 4.1	154	115	
005730913	MAXICOLD A21121p	211	210	Pratissoli MW40	Deutz TCD 4.1	154	115	
005730914	MAXICOLD A26715p	267	155	Pratissoli MW45	Deutz TCD 4.1	154	115	
005730915	MAXICOLD A33012p	330	125	Pratissoli MW50	Deutz TCD 4.1	154	115	
005730916	MAXICOLD A39910p	399	100	Pratissoli MW55	Deutz TCD 4.1	154	115	

BAJO DEMANDA PUEDEN MONTARSE EQUIPOS DE CARACTERÍSTICAS Y PRESTACIONES SUPERIORES.

Symbols

Código

Modelo

Bar

Presión
Work Pressure
Pression exer.

lts/min

Caudal
Volume
Débit

Motor

Engine
Moteur

CV - KW

Potencia
Power
Puissance

Kg.

Peso neto
Net Weight
Poids Net

Bomba

Pump
Pompe

P.V.P.

PRICE
PRIX

Hidrolimpiadoras autónomas de agua fría

Cold water high pressure cleaners / Nettoyeurs eau froide

MULTIBLAST A

CARACTERÍSTICAS TÉCNICAS / TECHNICAL FEATURES CARACTERISTIQUES TECHNIQUES

- Motor diesel Kohler o Deutz
- Bomba Pratissoli
- Reductor (todas excepto bombas serie KV)
- Transmisión directa con junta elástica
- Arranque eléctrico con batería de 12V o 24V
- Bancada lacada al horno sobre silentblocks (Fabricado a medida)
- Válvula reguladora de presión
- Válvula de seguridad
- Manómetro para control de presión
- Depósito de gasoil de 70lts. o superior.
- Embrague (Opcional)
- Depósito de agua

- Kohler or Deutz diesel motor
- Pratissoli pump
- GearBox (All except pumps serie KV)
- Direct transmission with flexible coupling
- Electrical starter with 12V or 24V battery
- Silentblock chassis (Custom made)
- Valve for pressure regulation
- Safety valve
- Diesel tank 70l
- Pressure gauge for pressure control
- Engine clutch (Optional)
- Water tank

- Moteur diesel Kohler o Deutz
- Pompe pratissoli
- Ralentisseur (toutes les pompes sauf série KV)
- Transmission directe avec accouplement élastique
- Démarrage électrique avec batterie de 12V o 24V
- Chassis silentblock (sur mesure)
- Soupape pour le réglage de la pression
- Soupape de sûreté
- Manomètre indicateur de la pression
- Reservoir diesel 70 l
- Embrayage du moteur (optionnel)
- Réservoir d'eau



SERIE MULTIBLAST A

Código	Modelo	lts/min	Bar	Bomba	Motor	CV	KW	P.V.P. €
006930800	MULTIBLAST A3060p	30	600	Pratissoli HF18	Kohler KDI2504TCR	57,4	42,8	Equipos fabricados a medida según presupuesto
006930801	MULTIBLAST A2180p	21	800	Pratissoli KV14	Kohler KDI2504TCR	57,4	42,8	
006930802	MULTIBLAST A2380p	23	800	Pratissoli VF14	Kohler KDI2504TCR	57,4	42,8	
006930803	MULTIBLAST A15110p	15,4	1.100	Pratissoli KV12	Kohler KDI2504TCR	57,4	42,8	
006930804	MULTIBLAST A15120p	15	1.200	Pratissoli VF12	Kohler KDI2504TCR	57,4	42,8	
006930901	MULTIBLAST A5750p	57	500	Pratissoli HS20	Kohler KDI3404TM	84,4	63	
006930902	MULTIBLAST A4660p	46	600	Pratissoli HS18	Kohler KDI3404TM	84,4	63	
006930903	MULTIBLAST A28110p	28	1.100	Pratissoli VK14	Kohler KDI3404TM	84,4	63	
006930904	MULTIBLAST A20150p	20	1.500	Pratissoli VK12	Kohler KDI3404TM	84,4	63	
006931001	MULTIBLAST A7650p	76	500	Pratissoli SM24	Deutz TCD 4.1	154	115	
006931002	MULTIBLAST A6460p	64	600	Pratissoli SM22	Deutz TCD 4.1	154	115	
006931003	MULTIBLAST A5375p	53	750	Pratissoli SM20	Deutz TCD 4.1	154	115	
006931004	MULTIBLAST A4390p	43	900	Pratissoli SM18	Deutz TCD 4.1	154	115	
006931005	MULTIBLAST A34120p	34	1.200	Pratissoli SM16	Deutz TCD 4.1	154	115	
006931006	MULTIBLAST A26150p	26	1.500	Pratissoli SM14	Deutz TCD 4.1	154	115	
006931020	MULTIBLAST A9870p	98	700	Pratissoli SK30	Deutz TCD 6.1	241	180	
006931021	MULTIBLAST A8680p	86	800	Pratissoli SK28	Deutz TCD 6.1	241	180	
006931022	MULTIBLAST A7490p	74	900	Pratissoli SK26	Deutz TCD 6.1	241	180	
006931023	MULTIBLAST A63110p	63	1.100	Pratissoli SK24	Deutz TCD 6.1	241	180	
006931024	MULTIBLAST A53130p	53	1.300	Pratissoli SK22	Deutz TCD 6.1	241	180	
006931025	MULTIBLAST A44150p	44	1.500	Pratissoli SK20	Deutz TCD 6.1	241	180	

BAJO DEMANDA PUEDEN MONTARSE EQUIPOS DE CARACTERÍSTICAS Y PRESTACIONES SUPERIORES.

Código	Modelo	Bar	lts/min	Motor	CV - KW	Kg.	Bomba	P.V.P.
Code	Model Modèle	Presión Work Pressure Pression exer.	Caudal Volume Débit	Engine Moteur	Potencia Power Puissance	Peso neto Net Weight Poids Net	Pump Pompe	PRICE PRIX

Symbols

Hidrolimpiadoras toma de fuerza tractor

PTO high pressure cleaners / Nettoyeurs prise de force tracteur

Hidrolimpiadoras
High pressure cleaners
Nettoyeurs



KIT ENROLLADOR (opcional)
HOSE REEL (optional)
ENROLEUR (optionnel)

KIT ACUMULADOR (opcional)
ACCUMULATOR (optional)
ACCUMULATEUR (optionnel)



MEDIDAS
75cm 120cm 80cm 67cm 81cm 75cm



T.F.T.

ACCESORIOS DE SERIE / ATTACHMENTS INCLUDED / ACCESSOIRES DE SÉRIE

Lanza pistola con protección térmica

Lance-gun with thermal protection

Pistolet avec protection thermique



200.010.530 1000 mm 242.00.602 (<= 41 lts/min)



800 mm 30.5000.80 (>= 55 lts/min)



Boquilla alta presión 1/4"



30.2590.00 <= 41 lts/min



30.5400.00 >= 55 lts/min

CARACTERÍSTICAS TÉCNICAS / TECHNICAL FEATURES

CARACTERISTIQUES TECHNIQUES

- Bomba profesional en línea (de bielas) con tres pistones de cerámica.
- Válvula termostática de seguridad
- Válvula by-pass automática con regulación de presión.
- Multiplicador Hidronet
- Filtro de entrada de agua
- Manómetro para el control de la presión
- Transmisión por junta elástica y protección.

- Inline professional pump (with connecting rods) and three ceramic pistons
- Safety thermostatic valve.
- Automatic by-pass valve with pressure regulation system
- Gear box Hidronet
- Inlet water filter
- Pressure gauge

- Pompe professionnelle en ligne (à bielles) avec trois pistons en céramique.
- Soupape de sûreté thermostatique.
- Multiplicateur Hidronet
- Filtre d'eau d'arrivé
- Manomètre indicateur de la pression

ACCESORIOS OPCIONALES / OPTIONAL ATTACHMENTS / ACCESSOIRES OPTIONNELS



KIT DEPÓSITO 110 LTS (max 30lts/min)
ref según modelo



KIT ENROLLADOR 40MTS - 100MTS
ref según modelo



KIT ACUMULADOR
ref según modelo



Boquilla ROTOJET 400



Boquilla ST357

SERIE T.F.T.

Código	Modelo	lts/min	Bar	Bomba	CV	KW	R.P.M TFT	R.P.M. bomba	Kg.	Boquilla
01904006	T.F.T. 2120i	21	200	Interpump E3B2121	10	7.3	485	1.450	65	065
01904022	T.F.T. 2525i	25	250	Interpump W2525	18	13,5	485	1.450	75	065
01904023	T.F.T. 2530i	25	300	Interpump W3025	20	14,5	485	1.450	75	06
01904007	T.F.T. 3020i 1000RPM	30	200	Interpump W203	15	11	335	1.000	75	09
01904001	T.F.T. 3020i	30	200	Interpump W2030	15	11	485	1.450	75	09
01904045	T.F.T. 3520i	35	200	Interpump W2035	20	15	485	1.450	75	10
01904020	T.F.T. 4121i	41	210	Interpump W2141	22	16	485	1.450	75	12
01904046	T.F.T. 5015i	50	150	Interpump W1550	20	15	485	1.450	75	16

Symbols

Código

Code

Modelo

Model
Modèle

Bar

Presión
Work Pressure
Pression exer.

lts/min

Caudal
Volume
Débit

CV - KW

Potencia
Power
Puissance

Kg.

Peso neto
Net Weight
Poids Net

Bomba

Pump
Pompe

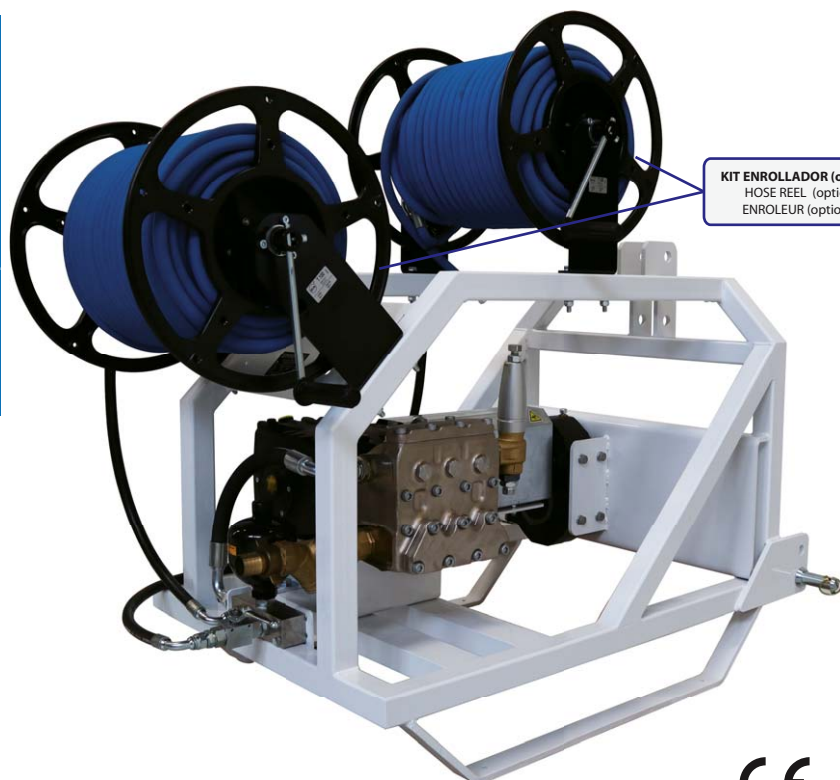
P.V.P.

PRICE
PRIX

Hidrolimpiadoras toma de fuerza tractor

PTO high pressure cleaners / Nettoyeurs prise de force tracteur

Hidrolimpiadoras
High pressure cleaners
Nettoyeurs



KIT ENROLLADOR (opcional)
HOSE REEL (optional)
ENROLEUR (optionnel)

T.F.T. PRO

ACCESORIOS DE SERIE / ATTACHMENTS INCLUDED / ACCESSOIRES DE SÉRIE

Lanza pistola con protección térmica

Lance-gun with thermal protection

Pistolet avec protection thermique



800 mm 30.5000.80

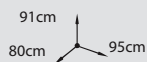
30.5060.00

30.5400.00

Boquilla alta presión 1/4"



MEDIDAS



CARACTERÍSTICAS TÉCNICAS / TECHNICAL FEATURES CARACTERISTIQUES TECHNIQUES

- Bomba profesional en línea (de bielas) con tres pistones de cerámica.
- Válvula termostática de seguridad
- Válvula by-pass automática con regulación de presión.
- Multiplicador Hidronet
- Filtro de entrada de agua
- Manómetro para el control de la presión
- Transmisión por junta elástica y protección.
- Acumulador de pulsaciones
- Colector Acero Inox

- In-line professional pump (with connecting rods) and three ceramic pistons
- Safety thermostatic valve.
- Automatic by-pass valve with pressure regulation system
- Gear box Hidronet
- Inlet water filter
- Pressure gauge
- Acumulador membrana

- Pompe professionnelle en ligne (à bielles) avec trois pistons en céramique.
- Soupape de sûreté thermostatique.
- Multiplicateur Hidronet
- Filtre d'eau d'arrivée
- Manomètre indicateur de la pression
- Acumulateur membrane

ACCESORIOS OPCIONALES / OPTIONAL ATTACHMENTS / ACCESSOIRES OPTIONNELS



BOQUILLA ROTATIVA



ENROLLADOR MANUAL O RETRACTIL
Máximo 2 unidades

SERIE T.F.T. PRO

Código	Modelo	lts/min	Bar	Bomba	CV	KW	R.P.M TFT	R.P.M. bomba	Kg.	Boquilla
019.04.016	T.F.T. PRO 3030p	30	300	Pratissoli KE20	25	18,3	485	1.450	113	075
019.04.010	T.F.T. PRO 3725p	37	250	Pratissoli KE22	25	18,3	485	1.450	113	10
019.04.017	T.F.T. PRO 4521p	45	210	Pratissoli KE24	25	18,3	485	1.450	113	13
019.04.032	T.F.T. PRO 2950p	29	500	Pratissoli KT18	37	27,5	485	1.450	117	055
019.04.033	T.F.T. PRO 3640p	36	400	Pratissoli KT20	37	27,5	485	1.450	117	075
019.04.034	T.F.T. PRO 4332p	43	320	Pratissoli KT22	36	26,6	485	1.450	117	10
019.04.035	T.F.T. PRO 5125p	51	250	Pratissoli KT24	33	24,3	485	1.450	117	14
019.04.036	T.F.T. PRO 7020p	70	200	Pratissoli KT28	36	26,6	485	1.450	117	20
019.04.037	T.F.T. PRO 8015p	80	150	Pratissoli KT30	36	26,6	485	1.450	117	25
019.04.018	T.F.T. PRO 7428p	74	280	Pratissoli HF25	53	39	550	1.000	140	19
019.04.019	T.F.T. PRO 9321p	93	210	Pratissoli KF28	50	38	550	1.000	147	25
019.04.033	T.F.T. PRO 10620p	106	200	Pratissoli KF30	55	40	550	1.000	147	30

BAJO DEMANDA PUEDEN MONTARSE EQUIPOS DE CARACTERÍSTICAS Y PRESTACIONES SUPERIORES.

UPON REQUEST THERE CAN BE MOUNTED MACHINES WITH UPPER FEATURES AND BENEFITS

SÛR COMMANDE ON PEUT MONTER DES ÉQUIPEMENTS AVEC DES CARACTÉRISTIQUES ET DES PRESTATIONS SUPÉRIEURES.

Código

Modelo

Bar

lts/min

CV - KW

Kg.

Bomba

P.V.P.

Code

Model

Work Pressure

Volume

Power

Net Weight

Pump

PRICE

Pression exer.

Débit

Puissance

Poids Net

Pompe

PRIX

Symbols

Hidrolimpiadoras eléctricas para agua caliente (85°)

Hot water high pressure cleaners / Nettoyeurs eau chaude

MINIJET E HT

VERSIÓN HT (ALTA TEMPERATURA)

Hidrolimpiadora con bomba de alta temperatura, la temperatura máxima del agua que puede pasar a través de la bomba es de 85 °C. Diseñada para su uso en aplicaciones en las que el agua debe ser precalentada, como el lavado de automóviles, industria alimentaria o farmacéutica.

ACCESORIOS DE SERIE / ATTACHMENTS INCLUDED / ACCESSOIRES DE SÉRIE

Lanza pistola con prot. térmica - Prolongación 500 mm
Boquilla 1/4" 25° - Manguera alta presión 10 mts. - Enchufes rápidos

Lance-gun with thermal protection - High pressure nozzle
10 mts. high pressure hose - Quick coupling

Pistolet avec protection thermique - Buse haute pression
Flexible haute pression 10 mts.- Raccord rapid



MINIJET E715: Boquilla 1/4 25.025
MINIJET E815: Boquilla 1/4 25.03
MINIJET E1114: Boquilla 1/4 25.04
MINIJET E1317: Boquilla 1/4 25.04



ACCESORIOS OPCIONALES / OPTIONAL ATTACHMENTS / ACCESSOIRES OPTIONNELS



KIT ENROLLADOR T26
ref. según modelo



KIT DESATASCOS
ref. según modelo



KIT BOQUILLA ROTATIVA
ref. según modelo



KIT CAÑÓN ESPUMA
ref. según modelo

CARACTERÍSTICAS TÉCNICAS / TECHNICAL FEATURES CARACTERISTIQUES TECHNIQUES

- Motor eléctrico asíncrono, servicio continuo, 1450 r.p.m.
- Bomba Interpump en línea (de bielas) con tres pistones de cerámica
- Cable eléctrico de 5 mts.
- Válvula by-pass automática con reg. de presión.
- Carro de acero pintado con mango cómodo y robusto para el transporte.
- Lanza con pistola automática y acoplamientos rápidos para los accesorios.
- Interruptor motor
- Sistema TST de mando a distancia
- Filtro de entrada de agua

- Induction motor, non-stop service, 1450 r.p.m.
- Inline Interpump pump with 3 ceramic pistons.
- Electrical cable: 5 mts.
- Automatic by-pass valve with pressure regulation.
- Trolley in stainless with ergonomic handle for transport.
- Lance with automatic gun and quick couplings for accessories.
- Switch
- TST remote control system.
- Inlet water filter

- Moteur électrique asynchrone, service non-stop, 1450 rpm.
- Pompe Interpump en ligne (à bielles) avec 3 pistons en céramique
- Câble électrique 5 mts.
- Vanne de dérivation automatique avec dispositif de réglage de la pression.
- Lance avec pistolet automatique et raccords rapides pour les accessoires.
- Chariot en acier avec poignée pratique et robuste pour le transport.
- Système TST de commande à distance.
- Interrupteur
- Filtre d'eau d'arrivée

SERIE MINIJET E HT

Código	Modelo	lts/min	Bar	Bomba	V 50 Hz	CV	KW	r.p.m.	Boquilla
01912051	MINIJET E715i HT monofásico	7	150	Interpump VHT6007	1-230(13,8A)	3	2,2	1450	025
01912052	MINIJET E715i HT trifásico	7	150	Interpump VHT6007	3-400(5,6A)	3	2,2	1450	025
01912053	MINIJET E815i HT monofásico	8	150	Interpump VHT6008	1-230(13,8A)	3	2,2	1450	03
01912054	MINIJET E815i HT trifásico	8	150	Interpump VHT6008	3-400(5,6A)	3	2,2	1450	03
01912055	MINIJET E1114i HT trifásico	11	140	Interpump VHT6311	3-400(7,9A)	4	3	1450	04
01912056	MINIJET E1317i HT trifásico	13	170	Interpump VHT6313	3-400(9,4A)	5,5	4	1450	04

*Para equipos con corriente a 60Hz consultar PVP.

Symbols

Código

Code

Modelo

Model
Modèle

Bar

Presión
Work Pressure
Pression exer.

lts/min

Caudal
Volume
Débit

V 50 Hz

Tensión
Tension

CV - KW

Potencia
Power
Puissance

Kg.

Peso neto
Net Weight
Poids Net

Bomba

Pump
Pompe

P.V.P.

PRICE
PRIX



1

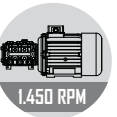
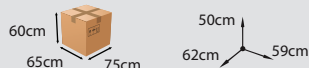
Hidrolimpiadoras eléctricas para agua caliente (85°)

Hot water high pressure cleaners / Nettoyeurs eau chaude

Hidrolimpiadoras
High pressure cleaners
Nettoyeurs



MEDIDAS



NEWJET FIX HT

VERSIÓN HT (ALTA TEMPERATURA)

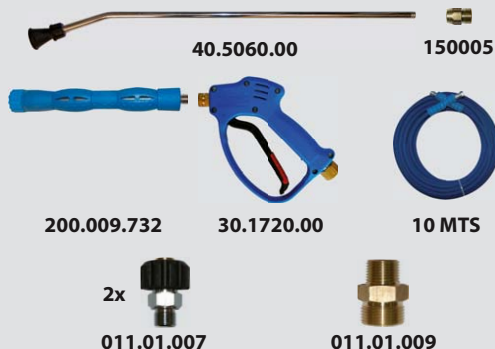
·Hidrolimpiadora con bomba de alta temperatura, la temperatura máxima del agua que puede pasar a través de la bomba es de 85 °C.
Diseñada para su uso en aplicaciones en las que el agua debe ser precalentada, como el lavado de automóviles, industria alimentaria o farmacéutica.

ACCESORIOS DE SERIE / ATTACHMENTS INCLUDED / ACCESSOIRES DE SÉRIE

Lanza pistola con prot. térmica - Prolongación 500 mm
Boquilla alta presión 1/4" - Manguera alta presión 10 mts. - Enchufes rápidos

Lance-gun with thermal protection - High pressure nozzle
10 mts. high pressure hose - Quick coupling

Pistolet avec protection thermique - Buse haute pression
Flexible haute pression 10 mts. - Raccord rapid



NEWJET FIX 1515: Boquilla 1/4 25.05
NEWJET FIX 1816: Boquilla 1/4 25.06
NEWJET FIX 2114: Boquilla 1/4 25.075
NEWJET FIX 2115: Boquilla 1/4 25.075

ACCESORIOS OPCIONALES / OPTIONAL ATTACHMENTS / ACCESSOIRES OPTIONNELS



KIT ENROLLADOR RETRACTIL ACERO O ACERO INOX CON 20 METROS DE MANGUERA



KIT ENROLLADOR MANUAL CON 20 O 40 METROS DE MANGUERA
ref. según modelo



KIT CUADRO A DISTANCIA PARA VARIOS PUNTOS DE TRABAJO

ref. según modelo



KIT SUJECIÓN PARED (WALL KIT)
ref. 4075013



KIT BOQUILLA ROTATIVA
ref. según modelo



KIT CAÑÓN ESPUMA
ref. según modelo

CARACTERÍSTICAS TÉCNICAS / TECHNICAL FEATURES / CARACTERISTIQUES TECHNIQUES

- Motor eléctrico asíncrono, servicio continuo, 1450 r.p.m.
- Bomba profesional en línea (de bielas) con tres pistones de cerámica.
- Cable eléctrico de 5 mts.
- Válvula by-pass automática con reg. de presión.
- Carro de acero inox con mango cómodo y robusto para el transporte.
- Rueda giratoria con freno de estacionamiento.
- Soporte para lanza, manguera y cable eléctrico.
- Sistema TST de mando a distancia
- Lanza con pistola automática y acoplamientos rápidos para los accesorios.

- Induction motor, non-stop service, 1450 r.p.m.
- Inline professional pump with 3 ceramic pistons.
- Electrical cable: 5 mts.
- Automatic by-pass valve with pressure regulation.
- Trolley in inox with ergonomic handle for transport.
- Revolving wheel with brake
- Lance, electrical cable and hose support.
- TST remote control system.
- Lance with automatic gun and quick couplings for accessories.

- Moteur électrique asynchrone, service non-stop, 1450 rpm.
- Pompe professionnelle en ligne (à bielles) avec 3 pistons en céramique
- Câble électrique 5 mts.
- Vanne de dérivation automatique avec dispositif de réglage de la pression.
- Lance avec pistolet automatique et Raccords rapides pour les accessoires.
- Système TST de commande à distance.
- Support pour la lance, du câble électrique et le tuyau.
- Chariot en inox avec poignée pratique et robuste pour le transport.

SERIE NEWJET FIX HT

Código	Modelo	lts/min	Bar	Bomba	V 50 Hz	r.p.m.	CV	KW	Kg.	Boquilla
1918071F	NEWJET FIX 1515h HT	15	150	Hawk NMT1520HT	3-400(9,4A)	1.450	5,5	4	58	05
1918073F	NEWJET FIX 1515i HT	15	150	Interpump VHT4715	3-400(9,4A)	1.450	5,5	4	58	05
1918074F	NEWJET FIX 1816i HT	18	160	Interpump VHT4718	3-400(12,6A)	1.450	7,5	5,5	60	06
1918075F	NEWJET FIX 2114i HT	21	140	Interpump VHT4721	3-400(12,6A)	1.450	7,5	5,5	60	075
1918072F	NEWJET FIX 2115h HT	21	150	Hawk NMT2120HT	3-400(12,6A)	1.450	7,5	5,5	60	075

*Para equipos con corriente trifásica a 230V o corriente a 60Hz consultar PVP.

Código	Modelo	Bar	lts/min	V 50 Hz	CV - KW	Kg.	Bomba	P.V.P.	Symbols
Code	Model	Work Pressure	Volume	Tension	Power	Net Weight	Pump	PRICE	
	Modèle	Pression exer.	Débit	Tension	Puissance	Poids Net	Pompe	PRIX	

Hidrolimpiadoras eléctricas para agua caliente (85°)

Hot water high pressure cleaners / Nettoyeurs eau chaude

NEWJET HT

VERSIÓN HT (ALTA TEMPERATURA)

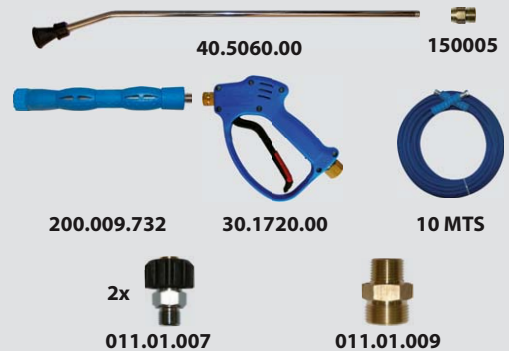
-Hidrolimpiadora con bomba de alta temperatura, la temperatura máxima del agua que puede pasar a través de la bomba es de 85 °C.
Diseñada para su uso en aplicaciones en las que el agua debe ser precalentada, como el lavado de automóviles, industria alimentaria o farmacéutica.

ACCESORIOS DE SERIE / ATTACHMENTS INCLUDED / ACCESSOIRES DE SÉRIE

Lanza pistola con prot. térmica - Prolongación 500 mm
Boquilla alta presión 1/4" - Manguera alta presión 10 mts. - Enchufes rápidos

Lance-gun with thermal protection - High pressure nozzle
10 mts. high pressure hose - Quick coupling

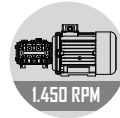
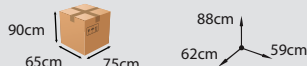
Pistolet avec protection thermique - Buse haute pression
Flexible haute pression 10 mts. - Raccord rapid



NEWJET 1515: Boquilla 1/4 25.05
NEWJET 1816: Boquilla 1/4 25.06
NEWJET 2114: Boquilla 1/4 25.075
NEWJET 2115: Boquilla 1/4 25.075



MEDIDAS



ACCESORIOS OPCIONALES / OPTIONAL ATTACHMENTS / ACCESSOIRES OPTIONNELS



KIT ENROLLADOR
RETRACTIL
CON 20 METROS
DE MANGUERA
ref. según modelo

KIT ENROLLADOR
MANUAL
CON 20 METROS
DE MANGUERA
ref. según modelo



KIT DEPÓSITO DETERGENTE + CAÑÓN ESPUMA

ref. según modelo



KIT BOQUILLA
ROTATIVA

ref. según modelo



KIT CAÑÓN
ESPUMA

ref. según modelo

CARACTERÍSTICAS TÉCNICAS / TECHNICAL FEATURES CARACTERISTIQUES TECHNIQUES

- Motor eléctrico asíncrono, servicio continuo, 1450 r.p.m.
- Bomba profesional en línea (de bielas) con tres pistones de cerámica.
- Cable eléctrico de 5 mts.
- Válvula by-pass automática con reg. de presión.
- Carro de acero inox con mango cómodo y robusto para el transporte.
- Rueda giratoria con freno de estacionamiento.
- Soporte para lanza, manguera y cable eléctrico.
- Sistema TST de mando a distancia
- Lanza con pistola automática y acoplamientos rápidos para los accesorios.

- Induction motor, non-stop service, 1450 r.p.m.
- Inline professional pump with 3 ceramic pistons.
- Electrical cable: 5 mts.
- Automatic by-pass valve with pressure regulation.
- Trolley in inox with ergonomic handle for transport.
- Revolving wheel with brake
- Lance, electrical cable and hose support.
- TST remote control system.
- Lance with automatic gun and quick couplings for accessories.

- Moteur électrique asynchrone, service non-stop, 1450 rpm.
- Pompe professionnelle en ligne (à bielles) avec 3 pistons en céramique
- Câble électrique 5 mts.
- Vanne de dérivation automatique avec dispositif de réglage de la pression.
- Lance avec pistolet automatique et Raccords rapides pour les accessoires.
- Système TST de commande à distance.
- Support pour la lance, du câble électrique et le tuyau.
- Chariot en inox avec poignée pratique et robuste pour le transport.

SERIE NEWJET HT

Código	Modelo	lts/min	Bar	Bomba	V 50 Hz	r.p.m.	CV	KW	Kg.	Boquilla
1918071	NEWJET 1515h HT	15	150	Hawk NMT1520HT	3-400(9,4A)	1.450	5,5	4	58	05
1918073	NEWJET 1515i HT	15	150	Interpump VHT4715	3-400(9,4A)	1.450	5,5	4	58	05
1918074	NEWJET 1816i HT	18	160	Interpump VHT4718	3-400(12,6A)	1.450	7,5	5,5	60	06
1918075	NEWJET 2114i HT	21	140	Interpump VHT4721	3-400(12,6A)	1.450	7,5	5,5	60	075
1918072	NEWJET 2115h HT	21	150	Hawk NMT2120HT	3-400(12,6A)	1.450	7,5	5,5	60	075

*Para equipos con corriente trifásica a 230V o corriente a 60Hz consultar PVP.

Symbols

Código

Code

Modelo

Model
Modèle

Bar

Presión
Work Pressure
Pression exer.

lts/min

Caudal
Volume
Débit

V 50 Hz

Tensión
Tension

CV - KW

Potencia
Power
Puissance

Kg.

Peso neto
Net Weight
Poids Net

Bomba

Pump
Pompe

P.V.P.

PRICE
PRIX



Hidrolimpiadoras eléctricas para agua caliente (85°)

Hot water high pressure cleaners / Nettoyeurs eau chaude

Hidrolimpiadoras
High pressure cleaners
Nettoyeurs



MULTIJET FIX HT

VERSIÓN HT (ALTA TEMPERATURA)

Hidrolimpiadora con bomba de alta temperatura, la temperatura máxima del agua que puede pasar a través de la bomba es de 85 °C. Diseñada para su uso en aplicaciones en las que el agua debe ser precalentada, como el lavado de automóviles, industria alimentaria o farmacéutica.

ACCESORIOS DE SERIE / ATTACHMENTS INCLUDED / ACCESSOIRES DE SÉRIE

Lanza pistola con prot. térmica - Prolongación 500 mm
Boquilla alta presión 1/4" - Manguera alta presión 10 mts. - Enchufes rápidos
Lance-gun with thermal protection - High pressure nozzle
10 mts. high pressure hose - Quick coupling
Pistolet avec protection thermique - Buse haute pression
Flexible haute pression 10 mts. - Raccord rapid

200.010.530 1000 mm 242.00.602



30.2590.00



10 MTS

ENCHUFES RÁPIDOS
EQUIPOS HASTA 30LTS/MIN



2x 011.01.007



011.01.009

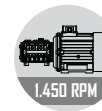


1520i: 1/4 25.045 3020i: 1/4 25.09
2316i: 1/4 25.08 3219i: 1/4 25.10
1820i: 1/4 25.055 3815i: 1/4 25.13
2218i: 1/4 25.07 4214i: 1/4 25.15
2325i: 1/4 25.06



MEDIDAS

70cm 120cm 80cm 52cm 75cm 44cm



ACCESORIOS OPCIONALES / OPTIONAL ATTACHMENTS / ACCESSOIRES OPTIONNELS



KIT ENROLLADOR
RETRACTIL ACERO
O ACERO INOX
CON 20 METROS
DE MANGUERA



KIT ENROLLADOR
MANUAL
CON 20 O 40 METROS
DE MANGUERA
ref. según modelo



KIT CUADRO A
DISTANCIA
PARA VARIOS PUNTOS
DE TRABAJO

ref. según modelo



KIT SUJECCIÓN PARED
(WALL KIT) ref. 4075025



KIT BOQUILLA ROTATIVA
ref. según modelo

CARACTERÍSTICAS TÉCNICAS / TECHNICAL FEATURES CARACTERISTIQUES TECHNIQUES

- Motor eléctrico asíncrono, servicio continuo, 1450 r.p.m.
- Bomba profesional en línea (de bielas) con tres pistones de cerámica.
- Cable eléctrico de 5 mts.
- Válvula by-pass automática con reg. de presión.
- Carro de acero inox.
- Soporte para lanza, manguera y cable eléctrico.
- Sistema TST de mando a distancia
- Lanza con pistola automática y acoplamientos rápidos para los accesorios.

- Induction motor, non-stop service, 1450 r.p.m.
- Inline professional pump with 3 ceramic pistons.
- Electrical cable: 5 mts.
- Automatic by-pass valve with pressure regulation.
- Trolley in stainless steel
- TST remote control system.
- Lance with automatic gun and quick couplings for accessories.

- Moteur électrique asynchrone, service non-stop, 1450 rpm.
- Pompe professionnelle en ligne (à bielles) avec 3 pistons en céramique
- Câble électrique 5 mts.
- Vanne de dérivation automatique avec dispositif de réglage de la pression.
- Lance avec pistolet automatique et Raccords rapides pour les accessoires.
- Système TST de commande à distance.
- Chariot en inox.

SERIE MULTIJET FIX HT

Código	Modelo	lts/min	Bar	Bomba	V 50 Hz	r.p.m.	CV	KW	Kg.	Boquilla
1924070F	MULTIJET FIX 1520h HT	15	200	Hawk XLT1520 HTI	3-400(12,6A)	1.450	7,5	5,5	80	045
1924071F	MULTIJET FIX 2316i HT	23	160	Interpump VHT4723	3-400(16,8A)	1.450	10	7,5	85	08
1924072F	MULTIJET FIX 1820h HT	18	200	Hawk XLT1820 HTI	3-400(16,8A)	1.450	10	7,5	85	055
1924073F	MULTIJET FIX 2218h HT	22	180	Hawk XLT2220 HTI	3-400(16,8A)	1.450	10	7,5	85	07
1924074F	MULTIJET FIX 2325i HT	23	250	Interpump VHT6628	3-400(22,4A)	1.450	15	11	97	06
1924075F	MULTIJET FIX 3020h HT	30	200	Hawk XLT3020 HTI	3-400(22,4A)	1.450	15	11	97	09
1924076F	MULTIJET FIX 3219i HT	32	190	Interpump VHT6639	3-400(22,4A)	1.450	15	11	97	10
1924077F	MULTIJET FIX 3815i HT	38	150	Interpump VHT6646	3-400(22,4A)	1.450	15	11	97	13
1924078F	MULTIJET FIX 4214h HT	42	140	Hawk XLT4217 HTI	3-400(22,4A)	1.450	15	11	97	15

*Para equipos con corriente trifásica a 230V o corriente a 60Hz consultar PVP.

Código

Modelo

Bar

Presión
Work Pressure
Pression exer.

lts/min

Caudal
Volume
Débit

V 50 Hz

Tensión
Tension

CV - KW

Potencia
Power
Puissance

Kg.

Peso neto
Net Weight
Poids Net

Bomba

Pump
Pompe

P.V.P.

PRICE
PRIX

Symbols

Hidrolimpiadoras eléctricas para agua caliente (85°)

Hot water high pressure cleaners / Nettoyeurs eau chaude



MULTIJET HT

VERSIÓN HT (ALTA TEMPERATURA)

Hidrolimpiadora con bomba de alta temperatura, la temperatura máxima del agua que puede pasar a través de la bomba es de 85 °C. Diseñada para su uso en aplicaciones en las que el agua debe ser precalentada, como el lavado de automóviles, industria alimentaria o farmacéutica.

ACCESORIOS DE SERIE / ATTACHMENTS INCLUDED / ACCESSOIRES DE SÉRIE

Lanza pistola con prot. térmica - Prolongación 500 mm
Boquilla alta presión 1/4" - Manguera alta presión 10 mts. - Enchufes rápidos
Lance-gun with thermal protection - High pressure nozzle
10 mts. high pressure hose - Quick coupling
Pistolet avec protection thermique - Buse haute pression
Flexible haute pression 10 mts. - Raccord rapid

200.010.530 1000 mm 242.00.602



30.2590.00



10 MTS

ENCHUFES RÁPIDOS EQUIPOS HASTA 30LTS/MIN 2x 011.01.007 011.01.009

1520i: 1/4 25.045 3020i: 1/4 25.09
2316i: 1/4 25.08 3219i: 1/4 25.10
1820i: 1/4 25.055 3815i: 1/4 25.13
2218i: 1/4 25.07 4214i: 1/4 25.15
2325i: 1/4 25.06



MEDIDAS

105cm 120cm 80cm 92cm 75cm 62cm



ACCESORIOS OPCIONALES / OPTIONAL ATTACHMENTS / ACCESSOIRES OPTIONNELS



KIT ENROLLADOR RETRACTIL ACERO O INOX CON 20 METROS DE MANGUERA
ref. según modelo

KIT ENROLLADOR MANUAL CON 20 o 40 METROS DE MANGUERA
ref. según modelo



KIT BOQUILLA ROTATIVA
ref. según modelo

CARACTERÍSTICAS TÉCNICAS / TECHNICAL FEATURES CARACTERISTIQUES TECHNIQUES

- Motor eléctrico asíncrono, servicio continuo, 1450 r.p.m.
- Bomba profesional en línea (de bielas) con tres pistones de cerámica.
- Cable eléctrico de 5 mts.
- Válvula by-pass automática con reg. de presión.
- Carro de acero inox con mango cómodo y robusto para el transporte.
- Rueda giratoria con freno de estacionamiento.
- Soporte para lanza, manguera y cable eléctrico.
- Sistema TST de mando a distancia
- Lanza con pistola automática y acoplamientos rápidos para los accesorios.

- Induction motor, non-stop service, 1450 r.p.m.
- Inline professional pump with 3 ceramic pistons.
- Electrical cable: 5 mts.
- Automatic by-pass valve with pressure regulation.
- Trolley in inox with ergonomic handle for transport.
- Revolving wheel with brake
- Lance, electrical cable and hose support.
- TST remote control system.
- Lance with automatic gun and quick couplings for accessories.

- Moteur électrique asynchrone, service non-stop, 1450 rpm.
- Pompe professionnelle en ligne (à bielles) avec 3 pistons en céramique
- Câble électrique 5 mts.
- Vanne de dérivation automatique avec dispositif de réglage de la pression.
- Lance avec pistolet automatique et Raccords rapides pour les accessoires.
- Système TST de commande à distance.
- Support pour la lance, du câble électrique et le tuyau.
- Chariot en inox avec poignée pratique et robuste pour le transport.

SERIE MULTIJET HT

Código	Modelo	lts/min	Bar	Bomba	V 50 Hz	r.p.m.	CV	KW	Kg.	Boquilla
1924070	MULTIJET 1520h HT	15	200	Hawk XLT1520 HTI	3-400(12,6A)	1.450	7,5	5,5	80	045
1924071	MULTIJET 2316i HT	23	160	Interpump VHT4723	3-400(16,8A)	1.450	10	7,5	85	08
1924072	MULTIJET 1820h HT	18	200	Hawk XLT1820 HTI	3-400(16,8A)	1.450	10	7,5	85	055
1924073	MULTIJET 2218h HT	22	180	Hawk XLT2220 HTI	3-400(16,8A)	1.450	10	7,5	85	07
1924074	MULTIJET 2325i HT	23	250	Interpump VHT6628	3-400(22,4A)	1.450	15	11	97	06
1924075	MULTIJET 3020h HT	30	200	Hawk XLT3020 HTI	3-400(22,4A)	1.450	15	11	97	09
1924076	MULTIJET 3219i HT	32	190	Interpump VHT6639	3-400(22,4A)	1.450	15	11	97	10
1924077	MULTIJET 3815i HT	38	150	Interpump VHT6646	3-400(22,4A)	1.450	15	11	97	13
1924078	MULTIJET 4214h HT	42	140	Hawk XLT4217 HTI	3-400(22,4A)	1.450	15	11	97	15

*Para equipos con corriente trifásica a 230V o corriente a 60Hz consultar PVP.

Symbols

Código

Modelo

Bar

Presión
Work Pressure
Pression exer.

lts/min

Caudal
Volume
Débit

V 50 Hz

Tensión
Tension

CV - KW

Potencia
Power
Puissance

Kg.

Peso neto
Net Weight
Poids Net

Bomba

Pump
Pompe

P.V.P.

PRICE
PRIX



Hidrolimpiadoras de agua caliente

Hot water high pressure cleaners / Nettoyeurs eau chaude

Hidrolimpiadoras
High pressure cleaners
Nettoyeurs



MEDIDAS
110cm
120cm
80cm
90cm
80cm
58cm

CARACTERÍSTICAS TÉCNICAS

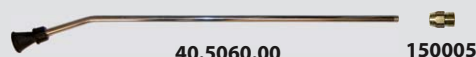
- Motor eléctrico asíncrono, serie MEC, servicio continuo.
- Bomba profesional en línea (de bielas) con tres pistones de cerámica.
- Depósito de gasoil de 16 lts.
- Válvula by-pass automática con regulación de presión.
- Válvula de seguridad para las sobrepresiones.
- Bastidor de acero pintado.
- Rueda giratoria para mejor movilidad.
- Caldera de gasoil con serpentín de tubo de acero.
- Termostato de regulación de la temperatura del agua.
- Bomba de gasoil de engranajes antigripado.
- Cuadro eléctrico con componentes OMRON.
- Sistema TST (Total Stop Temporizado) de mando a distancia.
- 5 mts de cable eléctrico

BLUEJET

ACCESORIOS DE SERIE / ATTACHMENTS INCLUDED / ACCESSOIRES DE SÉRIE
Lanza pistola con prot. térmica - Prolongación 500 mm
Boquilla alta presión 1/4" - Manguera alta presión 10 mts. - Enchufes rápidos

Lance-gun with thermal protection - High pressure nozzle
10 mts. high pressure hose - Quick coupling

Pistolet avec protection thermique - Buse haute pression
Flexible haute pression 10 mts.- Raccord rapid



40.5060.00

150005



200.009.732

30.1720.00

10 MTS



2x

011.01.007



011.01.009



BLUEJET 1012: Boquilla 1/4 25.035
BLUEJET 1520: Boquilla 1/4 25.04

ACCESORIOS OPCIONALES / OPTIONAL ATTACHMENTS ACCESSOIRES OPTIONNELS



KIT DESATASCOS
ref. según modelo



KIT BOQUILLA ROTATIVA
ref. según modelo



KIT CAÑÓN ESPUMA
ref. según modelo

SERIE BLUEJET - CALDERA GASOIL

Código	Modelo	Its/min	Bar	Bomba	V 50 Hz	Temp. max	CV	KW	r.p.m.	Kg.	Boquilla
020170102	BLUEJET 1012i	10	120	Interpump E2B2010	1-230 (13,8A)	90° C	3	2,2	1.450	92	035
020170101	BLUEJET 1520i	14	200	Interpump E2B2014	3-400 (12,6A)	90° C	7,5	5,5	1.450	98	04

*Para equipos con corriente trifásica a 230V o corriente a 60Hz consultar PVP.

Código

Code

Modelo

Model
Modèle

Bar

Presión
Work Pressure
Pression exer.

Its/min

Caudal
Volume
Débit

V 50 Hz

Tensión
Tension

CV - KW

Potencia
Power
Puissance

Kg.

Peso neto
Net Weight
Poids Net

T.S.

Paro
Stop
Arrêt

Embalaje(cm.)

Packing
Emballage

Equipo (cm.)

Machine

P.V.P.

PRICE
PRIX

Symbols

Hidrolimpiadoras de agua caliente

Hot water high pressure cleaners / Nettoyeurs eau chaude



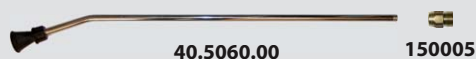
SILVERJET

ACCESORIOS DE SERIE / ATTACHMENTS INCLUDED / ACCESSOIRES DE SÉRIE

Lanza pistola con prot. térmica - Prolongación 500 mm
Boquilla alta presión 1/4" - Manguera alta presión 10 mts. - Enchufes rápidos

Lance-gun with thermal protection - High pressure nozzle
10 mts. high pressure hose - Quick coupling

Pistolet avec protection thermique - Buse haute pression
Flexible haute pression 10 mts. - Raccord rapid



40.5060.00

150005



200.009.732

30.2590.00



10 MTS



1012i: Boq. 1/4 25.04
1515i: Boq. 1/4 25.05
1520i: Boq. 1/4 25.045
2115i: Boq. 1/4 25.075
2120i: Boq. 1/4 25.065

2x



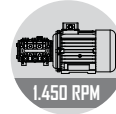
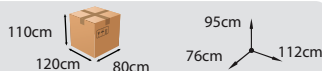
011.01.007



011.01.009



MEDIDAS



CARACTERÍSTICAS TÉCNICAS

- Motor eléctrico asíncrono, serie MEC, servicio continuo.
- Bomba Interpump profesional en línea (de bielas) con tres pistones de cerámica.
- Depósito de gasoil de 25 lts.
- Válvula by-pass automática con regulación de presión.
- Válvula de seguridad para las sobrepresiones.
- Luces testigo de control de tensión, reserva de gasoil, fallo de llama, micropérdida y fallo térmico.
- Bastidor de acero pintado.
- Capó en acero inoxidable
- Freno de estacionamiento.
- Rueda giratoria para mejor movilidad.
- Caldera con serpentín de tubo de acero. (Opcional serpentín en acero inox).
- Termostato de regulación de la temperatura del agua.
- Bomba de gasoil de engranajes antigripado.
- Cuadro eléctrico con componentes OMRON.
- Flotador para el control del nivel de gasoil
- Sistema TST (Total Stop Temporizado) de mando a distancia.
- Control de Llama con fotocélula
- Control de micropérdida
- 5 mts de cable eléctrico

ACCESORIOS OPCIONALES



**BOMBA DOSIFICADORA
DETERGENTE/ANTICALCAREO**
MAX. 2 UNIDADES



KIT ENROLLADOR
RETRACTIL ACERO
O ACERO INOX
CON 20 METROS
DE MANGUERA



KIT ENROLLADOR
MANUAL
CON 20 O 40 METROS
DE MANGUERA
ref. según modelo



KIT CAÑÓN ESPUMA
ref. según modelo



Serpentín y racorería
en acero INOX

Consultar PVP



KIT BOQUILLA ROTATIVA
ref. según modelo

SERIE SILVERJET - CALDERA GASOIL

Código	Modelo	Bar	lts/min	Bomba	V 50 Hz	Temp. max	CV	KW	r.p.m.	Kg.	Boquilla
503025110	SILVERJET 1012i M	120	10	Interpump E2B2010	1-230 (13,8A)	90° C	3	2,2	1.450	170	04
503025111	SILVERJET 1012i T	120	10	Interpump E2B2010	3-400 (5,6A)	90° C	3	2,2	1.450	170	04
503025112	SILVERJET 1515i	150	15	Interpump Multi1520	3-400 (9,4A)	90° C	5,5	5,5	1.450	175	05
503025113	SILVERJET 1520i	200	15	Interpump Multi1520	3-400 (12,6A)	90° C	7,5	5,5	1.450	180	045
503025115	SILVERJET 2115i	150	21	Interpump E3B2121	3-400 (12,6A)	80° C	7,5	5,5	1.450	180	075
503025114	SILVERJET 2120i	200	21	Interpump E3B2121	3-400 (16,8A)	80° C	10	7,5	1.450	195	065

*Para equipos con corriente trifásica a 230V o corriente a 60Hz consultar PVP.

Symbols

Código

Modelo

Bar

Presión
Work Pressure
Pression exer.

lts/min

Caudal
Volume
Débit

V 50 Hz

Tensión
Tension

CV - KW

Potencia
Power
Puissance

Kg.

Peso neto
Net Weight
Poids Net

Bomba

Pump
Pompe

P.V.P.

PRICE
PRIX



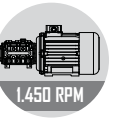
Hidrolimpiadoras de agua caliente

Hot water high pressure cleaners / Nettoyeurs eau chaude

Hidrolimpiadoras
High pressure cleaners
Nettoyeurs



MEDIDAS



CARACTERÍSTICAS TÉCNICAS

- Motor eléctrico asíncrono, serie MEC, servicio continuo.
- Bomba profesional en línea (de bielas) con tres pistones de cerámica. (INTERPUMP - HAWK).
- Depósito de gasoil de 25 lts.
- Válvula de by-pass automática con regulación de presión.
- Válvula de seguridad para las sobrepresiones.
- Luces testigo de control de tensión, reserva de gasoil, fallo eléctrico, fallo térmico y control de llama.
- Bastidor de acero pintado con chapas en acero inox.
- Caldera con serpentín de tubo de acero.
- Termostato de regulación de la temperatura del agua.
- Bomba de gasoil de engranajes antigripado.
- Cuadro eléctrico con componentes OMRON.
- Sistema Total Stop Temporizado de mando a distancia.
- 10 mts de cable eléctrico.
- Bomba de detergente (Opcional).
- Filtro de gasoil
- Filtro de agua.
- Control de llama
- Control de microperdida

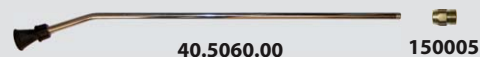
CUBE M

ACCESORIOS DE SERIE / ATTACHMENTS INCLUDED / ACCESSOIRES DE SÉRIE

Lanza pistola con prot. térmica - Prolongación 500 mm
Boquilla alta presión 1/4" - Manguera alta presión 10 mts. - Enchufes rápidos

Lance-gun with thermal protection - High pressure nozzle
10 mts. high pressure hose - Quick coupling

Pistolet avec protection thermique - Buse haute pression
Flexible haute pression 10 mts. - Raccord rapid



40.5060.00

150005



200.009.732

30.2590.00



10 MTS



1012i: Boq. 1/4 25.04
1515i: Boq. 1/4 25.05
1520i: Boq. 1/4 25.045
2115i: Boq. 1/4 25.075
2120i: Boq. 1/4 25.065



2x 011.01.007



011.01.009

ACCESORIOS OPCIONALES



BOMBA DOSIFICADORA
DETERGENTE/ANTICALCAREO

MAX. 2 UNIDADES



KIT CUADRO A
DISTANCIA PARA
VARIOS PUNTOS
DE TRABAJO



KIT CUADRO
CON MONEDERO

ref. según modelo



KIT CAÑÓN ESPUMA
ref. según modelo



KIT BOQUILLA ROTATIVA
ref. según modelo



Serpentín y racorería
en acero INOX

Consultar PVP

SERIE CUBE M - CALDERA GASOIL

Código	Modelo	Bar	Its/min	Bomba	V 50 Hz	Temp. max	CV	KW	r.p.m.	Kg.	Boquilla
5424101	CUBE M1012i M	120	10	Interpump E2B2010	1-230 (13,8A)	90° C	3	2,2	1.450	215	04
5424111	CUBE M1012i T	120	10	Interpump E2B2010	3-400 (5,6A)	90° C	3	2,2	1.450	215	04
5424109	CUBE M1515i	150	15	Interpump Multi1520	3-400 (9,4A)	90° C	5,5	5,5	1.450	240	05
5424108	CUBE M1520i	200	15	Interpump Multi1520	3-400 (12,6A)	90° C	7,5	5,5	1.450	240	045
5424105	CUBE M2115i	150	21	Interpump E3B2121	3-400 (12,6A)	80° C	7,5	5,5	1.450	250	075
5424107	CUBE M2120i	200	21	Interpump E3B2121	3-400 (16,8A)	80° C	10	7,5	1.450	250	065

*Para equipos con corriente trifásica a 230V o corriente a 60Hz consultar PVP.

Código

Modelo

Bar

Presión
Work Pressure
Pression exer.

Its/min

Caudal
Volume
Débit

V 50 Hz

Tensión
Tension

CV - KW

Potencia
Power
Puissance

Kg.

Peso neto
Net Weight
Poids Net

Bomba

Pump
Pompe

P.V.P.

PRICE
PRIX

Symbols

Hidrolimpiadoras de agua caliente

Hot water high pressure cleaners / Nettoyeurs eau chaude

Hidrolimpiadoras
High pressure cleaners
Nettoyeurs



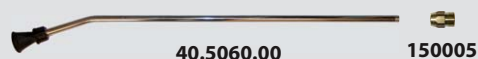
CUBE L

ACCESORIOS DE SERIE / ATTACHMENTS INCLUDED / ACCESSOIRES DE SÉRIE

Lanza pistola con prot. térmica - Prolongación 500 mm
Boquilla alta presión 1/4" - Manguera alta presión 10 mts. - Enchufes rápidos

Lance-gun with thermal protection - High pressure nozzle
10 mts. high pressure hose - Quick coupling

Pistolet avec protection thermique - Buse haute pression
Flexible haute pression 10 mts. - Raccord rapid



40.5060.00

150005



200.009.732

30.2590.00

10 MTS



3014i: Boq. 1/4 25.10

2524i: Boq. 1/4 25.07

3020i: Boq. 1/4 25.09



2x

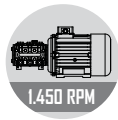
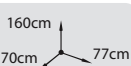
011.01.007



011.01.009



MEIDAS



CARACTERÍSTICAS TÉCNICAS

- Motor eléctrico asíncrono, serie MEC, servicio continuo.
- Bomba profesional en línea (de bielas) con tres pistones de cerámica. (INTERPUMP - HAWK).
- Depósito de gasoil de 50 lts.
- Válvula de by-pass automática con regulación de presión.
- Válvula de seguridad para las sobrepresiones.
- Luces testigo de control de tensión, reserva de gasoil, fallo eléctrico, fallo térmico y control de llama.
- Bastidor de acero pintado con chapas en acero inox.
- Caldera con serpentín de tubo de acero.
- Termostato de regulación de la temperatura del agua.
- Bomba de gasoil de engranajes antigripado.
- Cuadro eléctrico con componentes OMRON.
- Sistema Total Stop Temporizado de mando a distancia.
- 10 mts de cable eléctrico.
- Bomba de detergente (Opcional).
- Filtro de gasoil
- Filtro de agua.
- Control de llama
- Control de microperdida

ACCESORIOS OPCIONALES



BOMBA DOSIFICADORA
DETERGENTE/ANTICALCAREO

MAX. 2 UNIDADES



KIT CUADRO A
DISTANCIA PARA
VARIOS PUNTOS
DE TRABAJO



KIT CUADRO
CON MONEDERO
ref. según modelo



KIT CAÑÓN ESPUMA
ref. según modelo



Serpentín y racorería
en acero INOX

Consultar PVP



KIT BOQUILLA ROTATIVA
ref. según modelo

SERIE CUBE L - CALDERA GASOIL

Código	Modelo	Bar	lts/min	Bomba	V 50 Hz	Temp. max	CV	KW	r.p.m.	Kg.	Boquilla
5524110	CUBE L3014i	140	30	Interpump W2030	3-400(16,8A)	90°C	10	7,5	1.450	295	11
5524111	CUBE L2524i	240	25	Interpump W2525	3-400(22,4A)	80°C	15	11	1.450	320	08
5524112	CUBE L3020i	200	30	Interpump W2030	3-400(22,4A)	80°C	15	11	1.450	320	09

*Para equipos con corriente trifásica a 230V o corriente a 60Hz consultar PVP.

Symbols

Código

Modelo

Bar

Presión
Work Pressure
Pression exer.

lts/min

Caudal
Volume
Débit

V 50 Hz

Tensión
Tension

CV - KW

Potencia
Power
Puissance

Kg.

Peso neto
Net Weight
Poids Net

Bomba

Pump
Pompe

P.V.P.

PRICE
PRIX

Hidrolimpiadoras de agua caliente

Hot water high pressure cleaners / Nettoyeurs eau chaude

Hidrolimpiadoras
High pressure cleaners
Nettoyeurs



SERIE IKA CUBE

IKA CUBE (CALDERA ELÉCTRICA)

Hidrolimpiadora de agua caliente constante y continua en alta presión y reducido caudal.
Combina la alta presión (Hasta 150bar) con la alta temperatura (hasta 90°C) y el bajo caudal para poder remover los residuos orgánicos, salinos, grasas, aceites y otras sustancias difíciles de extraer.
Además, el efecto térmico del agua caliente capaz de romper la carga bacteriana y la microflora presentes en las superficies de trabajo.
Gracias a su sistema patentado de calefacción eléctrica, es ideal para todas las áreas cerradas, donde no es posible usar calderas de combustible y de esta forma no generar la emisión de gases contaminantes a la atmósfera.
Todo esto permite un ahorro de costes, ecológica y tiempo, gracias a la versatilidad de uso y bajo consumo del agua.

ACCESORIOS DE SERIE / ATTACHMENTS INCLUDED / ACCESSOIRES DE SÉRIE

Lanza pistola con prot. térmica
Manguera alta presión 10 mts. - Enchufes rápidos

Lance-gun with thermal protection
10 mts. high pressure hose - Quick coupling

Pistolet avec protection thermique
Flexible haute pression 10 mts. - Raccord rapid



PISTOLA COMPLETA CON LANZA

10 MTS

ENCHUFES RÁPIDOS

BOQUILLA ALTA PRESIÓN

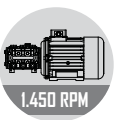
ACCESORIOS OPCIONALES / OPTIONAL ATTACHMENTS / ACCESSOIRES OPTIONNELS

Caldera reforzada
Strengthened boiler
Chaudière renforcée

Depósito agua 44 litros
Water tank 44 liters
Réservoir d'eau 44 litres

PVP SEGÚN MODELO

PVP SEGÚN MODELO



MEDIDAS



CARACTERÍSTICAS TÉCNICAS / TECHNICAL FEATURES / CARACTERISTIQUES TECHNIQUES

- Motor eléctrico asincrónico, serie MEC, servicio continuo.
- Bomba profesional en línea (de bielas) con tres pistones de cerámica.
- Válvula by-pass automática con regulación de presión.
- Módulo lógico de control de seguridad y funcionamiento
- Bastidor de acero inox
- Calentamiento del agua con caldera alta presión eléctrica patentada en acero inox
- Sistema TS (Total Stop) de mando a distancia.
- 5 mts de cable eléctrico
- Conexión directa a la red de agua.

- MEC Series electric induction motor, continuous duty.
- In-line professional pump (with connecting rods and three ceramic pistons).
- Automatic by-pass valve with pressure regulation.
- Incorporated logic module controls functions and safety features
- Chasis in stainless steel.
- Electric heating with stainless steel patented water boiler in high pressure
- TS remote control system.
- 5 metre electrical cable.
- Direct connection to water supply

- Moteur électrique asynchrone série MEC service continu avec protection thermique intégrée sur les enroulements.
- Pompe professionnelle en ligne (a bielles) avec trois pistons en céramique.
- Vanne de dérivation automatique (by-pass) avec dispositif de réglage de la pression
- Châsis en acier inox
- Chaudière de chauffage de l'eau à haute pression électrique acier inoxydable breveté
- Système TS de commande à distance.
- Câble électrique de 5 mètres
- Connexion directe à l'alimentation en eau

SERIE IKA CUBE - CALDERA ELÉCTRICA EN ACERO INOX (AGUA CALIENTE CONTINUA)

Código	Modelo	Bar	lts/min	V 50 Hz	Temp. max	POTENCIA						Kg.	Boquilla
						GMB		CALDERA		TOTAL			
						CV	KW	CV	KW	CV	KW		
114014050	IKA CUBE 15.05 ST	150	2	3-400 (9A)	90° C	2	1,5	6,8	5	8,8	6,5	69	01
114014100	IKA CUBE 15.10 ST	150	2	3-400 (17A)	90° C	2	1,5	9,5	10	15,6	11,5	71	01
114023100	IKA CUBE 28.10 ST	150	2,8	3-400 (17A)	90° C	2	1,5	13,6	10	15,6	11,5	71	01
114035150	IKA CUBE 38.15 ST	150	3,8	3-400 (24A)	90° C	2	1,5	20,4	15	22,4	16,5	73	015
114049200	IKA CUBE 56.20 ST	150	5,6	3-400 (32A)	90° C	3	2,2	27,2	20	31,1	22,2	79	02
114075200	IKA CUBE 77.20 ST	150	7,7	3-400 (33A)	85° C	4	3	27,2	20	31,2	23	85	025
114010020	IKA CUBE 102.20 ST	150	10,2	3-400 (33A)	70° C	4	3	27,2	20	31,2	23	85	035
114065250	IKA CUBE 65.25 ST	150	6,5	3-400 (40A)	90° C	4	3	34	25	38	28	87	02
114075300	IKA CUBE 77.30 ST	150	7,7	3-400 (48A)	90° C	4	3	40	30	44	33	89	025
114088350	IKA CUBE 88.35 ST	150	8,8	3-400 (56A)	90° C	4	3	47	35	51	38	92	03
114010040	IKA CUBE 102.40 ST	150	10,2	3-400 (62A)	90° C	4	3	54	40	58	43	94	035
114015040	IKA CUBE 150.40 ST	150	15	3-400 (63A)	70° C	5,5	4	54	40	59,5	44	97	05

*Para equipos con corriente trifásica a 230V o corriente a 60Hz consultar PVP.

Código	Modelo	Bar	lts/min	V 50 Hz	CV - KW	Kg.	Bomba	P.V.P.	Symbols
Code	Model	Work Pressure	Volume	Tension	Power	Net Weight	Pump	PRICE	
	Modèle	Pression exer.	Débit	Tension	Puissance	Poids Net	Pompe	PRIX	

Hidrolimpiadoras de agua caliente

Hot water high pressure cleaners / Nettoyeurs eau chaude



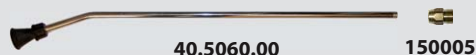
CUBE A

ACCESORIOS DE SERIE / ATTACHMENTS INCLUDED / ACCESSOIRES DE SÉRIE

Lanza pistola con prot. térmica - Prolongación 500 mm
Boquilla alta presión 1/4" - Manguera alta presión 10 mts. - Enchufes rápidos

Lance-gun with thermal protection - High pressure nozzle
10 mts. high pressure hose - Quick coupling

Pistolet avec protection thermique - Buse haute pression
Flexible haute pression 10 mts. - Raccord rapid



40.5060.00

150005



200.009.732

30.2590.00



10 MTS



1525i: Boq. 1/4 25.04
2120i: Boq. 1/4 25.065
2130i: Boq. 1/4 25.045
2525i: Boq. 1/4 25.065



2x

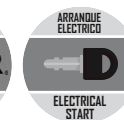
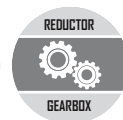
011.01.007



011.01.009



MEDIDAS
125cm x 140cm x 80cm
115cm x 136cm x 78cm



CARACTERÍSTICAS TÉCNICAS

- Motor Diesel Kohler refrigerado por aire con arranque eléctrico y silenciador (11CV)
- Motor Diesel Kohler refrigerado por agua con arranque eléctrico y silenciador. (17 Y 26,5CV)
- Bomba profesional en línea (de bielas) con tres pistones de cerámica.
- Válvula termostática de seguridad
- Válvula by-pass automática con regulación de presión.
- Válvula de seguridad.
- Reductor 1:2,2
- Caldera de 230V acero inox
- Control de llama.
- Inversor de corriente 12V - 230V
- Depósito de gasoil de 40 lts
- Indicador falta de gasoil
- Batería 12V arranque equipo
- Cuadro eléctrico con control de temperatura por termostato, paro de emergencia y leds indicadores.
- Chasis sobre silentblocks para absorción de vibraciones
- Manómetro de glicerina
- Filtro de gasoil
- Filtro de entrada de agua
- Flusostato para control de temperatura

SERIE CUBE A - MOTOR DIESEL - CALDERA GASOIL

Código	Modelo	lts/min	Bar	Bomba	Motor	CV	KW	Kg.	Temp. max	Boquilla
1913131	CUBE A1520i DS	15	200	Interpump MULTI1520	Kohler	11	8,5	280	90°C	045
1913121	CUBE A1525i DS	15	250	Interpump E3B2515	Kohler	17	12,5	320	90°C	04
1913122	CUBE A2120i DS	21	200	Interpump E3B2515	Kohler	17	12,5	320	90°C	065
1913123	CUBE A2130i DS	21	300	Interpump W3021	Kohler	26,5	19,5	380	80°C	045
1913124	CUBE A2525i DS	25	250	Interpump W2525	Kohler	26,5	19,5	380	80°C	065

BAJO DEMANDA PUEDEN MONTARSE EQUIPOS DE CARACTERÍSTICAS Y PRESTACIONES SUPERIORES.

Symbols

Código

Modelo

Bar

Presión
Work Pressure
Pression exer.

lts/min

Caudal
Volume
Débit

Motor

Engine
Moteur

CV - KW

Potencia
Power
Puissance

Kg.

Peso neto
Net Weight
Poids Net

Bomba

Pump
Pompe

P.V.P.

PRICE
PRIX



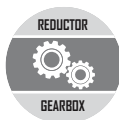
Hidrolimpiadoras de agua caliente

Hot water high pressure cleaners / Nettoyeurs eau chaude

Hidrolimpiadoras
High pressure cleaners
Nettoyeurs



MEDIDAS
125cm x 150cm x 100cm
115cm x 140cm x 950cm



CARACTERÍSTICAS TÉCNICAS

- Motor Diesel Kohler refrigerado por agua con arranque eléctrico y silenciador.
- Bomba profesional en línea (de bielas) con tres pistones de cerámica.
- Válvula termostática de seguridad
- Válvula by-pass automática con regulación de presión.
- Válvula de seguridad.
- Reductor 1:2,2
- Caldera de 230V acero inox
- Control de llama.
- Inversor de corriente 12V - 230V
- Depósito de gasoil de 40 lts
- Indicador falta de gasoil
- Batería 12V arranque equipo
- Cuadro eléctrico con control de temperatura por termostato, paro de emergencia y leds indicadores.
- Chasis sobre silentblocks para absorción de vibraciones
- Manómetro de glicerina
- Filtro de gasoil
- Filtro de entrada de agua
- Flusostato para control de temperatura

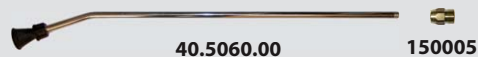
MAXIHOT

ACCESORIOS DE SERIE / ATTACHMENTS INCLUDED / ACCESSOIRES DE SÉRIE

Lanza pistola con prot. térmica - Prolongación 500 mm
Boquilla alta presión 1/4" - Manguera alta presión 10 mts. - Enchufes rápidos

Lance-gun with thermal protection - High pressure nozzle
10 mts. high pressure hose - Quick coupling

Pistolet avec protection thermique - Buse haute pression
Flexible haute pression 10 mts. - Raccord rapid



40.5060.00

150005



200.009.732

30.2590.00



10 MTS



1525i: Boq. 1/4 25.04
2120i: Boq. 1/4 25.065
2130i: Boq. 1/4 25.045
2525i: Boq. 1/4 25.065



2x

011.01.007



011.01.009

ACCESORIOS OPCIONALES / OPTIONAL ATTACHMENTS / ACCESSOIRES OPTIONNELS



ENROLLADOR
RETRACTIL
ACERO o
ACERO INOX

ref. según
modelo



INYECTOR
DETERGENTE

ref. según
modelo



KIT CAÑÓN ESPUMA

ref. según modelo



KIT BOQUILLA ROTATIVA

ref. según modelo



Serpentín y racorería
en acero INOX

Consultar PVP

SERIE MAXIHOT - MOTOR DIESEL - CALDERA GASOIL

Código	Modelo	lts/min	Bar	Bomba	Motor	CV	KW	Kg.	Temp. max	Boquilla
1913073	MAXIHOT A1525i DS	15	250	Interpump E3B2515	Kohler	17	12,5	320	90°C	04
1913074	MAXIHOT A2120i DS	21	200	Interpump E3B2515	Kohler	17	12,5	320	90°C	065
1913075	MAXIHOT A2130i DS	21	300	Interpump W3021	Kohler	26,5	19,5	380	80°C	045
1913076	MAXIHOT A2525i DS	25	250	Interpump W2525	Kohler	26,5	19,5	380	80°C	065

BAJO DEMANDA PUEDEN MONTARSE EQUIPOS DE CARACTERÍSTICAS Y PRESTACIONES SUPERIORES.

Código	Modelo	Bar	lts/min	Motor	CV - KW	Kg.	Bomba	P.V.P.
Code	Model Modèle	Presión Work Pressure Pression exer.	Caudal Volume Débit	Engine Moteur	Potencia Power Puissance	Peso neto Net Weight Poids Net	Pump Pompe	PRICE PRIX

Symbols

Hidrolimpiadoras de agua caliente

Hot water high pressure cleaners / Nettoyeurs eau chaude

Hidrolimpiadoras
High pressure cleaners
Nettoyeurs



HYDROHOT

ACCESORIOS DE SERIE / ATTACHMENTS INCLUDED / ACCESSOIRES DE SÉRIE

Lanza pistola con prot. térmica - Prolongación 500 mm
Boquilla alta presión 1/4" - Manguera alta presión 10 mts. - Enchufes rápidos

Lance-gun with thermal protection - High pressure nozzle
10 mts. high pressure hose - Quick coupling

Pistolet avec protection thermique - Buse haute pression
Flexible haute pression 10 mts. - Raccord rapid



40.5060.00

150005



200.009.732

30.2590.00



10 MTS



1525i: Boq. 1/4 25.04
2120i: Boq. 1/4 25.065
2130i: Boq. 1/4 25.045
2525i: Boq. 1/4 25.065



2x

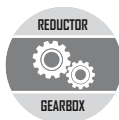
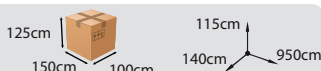
011.01.007



011.01.009



MEDIDAS



CARACTERÍSTICAS TÉCNICAS

- Motor Diesel Kohler refrigerado por agua con arranque eléctrico y silenciador.
- Bomba profesional en línea (de bielas) con tres pistones de cerámica.
- Válvula termostática de seguridad
- Válvula by-pass automática con regulación de presión.
- Válvula de seguridad.
- Reductor 1:2,2
- Caldera de 230V acero inox
- Control de llama.
- Inversor de corriente 12V - 230V
- Depósito de gasoil de 40 lts
- Indicador falta de gasoil
- Batería 12V arranque equipo
- Cuadro eléctrico con control de temperatura por termostato, paro de emergencia y leds indicadores.
- Chasis sobre silentblocks para absorción de vibraciones
- Manómetro de glicerina
- Filtro de gasoil
- Filtro de entrada de agua
- Flusostato para control de temperatura
- Deposito de agua de 300 o 500lts

ACCESORIOS OPCIONALES / OPTIONAL ATTACHMENTS / ACCESSOIRES OPTIONNELS



ENROLLADOR
RETRACTIL
ACERO o
ACERO INOX

ref. según
modelo



INYECTOR
DETERGENTE

ref. según
modelo



KIT CAÑÓN ESPUMA
ref. según modelo



KIT BOQUILLA ROTATIVA
ref. según modelo



Serpentín y racorería
en acero INOX

Consultar PVP

SERIE HYDROHOT - MOTOR DIESEL - CALDERA GASOIL

Código	Modelo	lts/min	Bar	Bomba	Motor	CV	KW	Kg.	Temp. max	Boquilla
1916010	HYDROHOT A1525i DS	15	250	Interpump E3B2515	Kohler	17	12,5	320	90°C	04
1916011	HYDROHOT A2120i DS	21	200	Interpump E3B2515	Kohler	17	12,5	320	90°C	065
1916012	HYDROHOT A2130i DS	21	300	Interpump W3021	Kohler	26,5	19,5	380	80°C	045
1916013	HYDROHOT A2525i DS	25	250	Interpump W2525	Kohler	26,5	19,5	380	80°C	065

BAJO DEMANDA PUEDEN MONTARSE EQUIPOS DE CARACTERÍSTICAS Y PRESTACIONES SUPERIORES.

Código	Modelo	Bar	lts/min	Motor	CV - KW	Kg.	Bomba	P.V.P.
Code	Model Modèle	Presión Work Pressure Pression exer.	Caudal Volume Débit	Engine Moteur	Potencia Power Puissance	Peso neto Net Weight Poids Net	Pump Pompe	PRICE PRIX

Symbols

Hidrolimpiadoras de agua caliente

Hot water high pressure cleaners / Nettoyeurs eau chaude

Hidrolimpiadoras
High pressure cleaners
Nettoyeurs



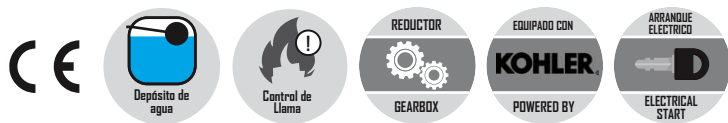
HYDROREM HT

ACCESORIOS DE SERIE / ATTACHMENTS INCLUDED / ACCESSOIRES DE SÉRIE

Lanza pistola con prot. térmica - Prolongación 500 mm
Boquilla alta presión 1/4" - Manguera alta presión 10 mts. - Enchufes rápidos

Lance-gun with thermal protection - High pressure nozzle
10 mts. high pressure hose - Quick coupling

Pistolet avec protection thermique - Buse haute pression
Flexible haute pression 10 mts. - Raccord rapid



CARACTERÍSTICAS TÉCNICAS

- Motor Diesel Kohler refrigerado por agua con arranque eléctrico y silenciador.
- Bomba profesional en línea (de bielas) con tres pistones de cerámica.
- Válvula termostática de seguridad
- Válvula by-pass automática con regulación de presión.
- Válvula de seguridad.
- Reductor 1:2,2
- Caldera de 230V acero inox
- Control de llama.
- Inversor de corriente 12V - 230V
- Depósito de gasoil de 40 lts
- Indicador falta de gasoil
- Batería 12V arranque equipo
- Cuadro eléctrico con control de temperatura por termostato, paro de emergencia y leds indicadores.
- Carro de acero pintado montado sobre remolque homologado.
- Manómetro de glicerina
- Filtro de gasoil
- Filtro de entrada de agua
- Flusostato para control de temperatura



40.5060.00

150005



200.009.732

30.2590.00



10 MTS



1525i: Boq. 1/4 25.04
2120i: Boq. 1/4 25.065
2130i: Boq. 1/4 25.045
2525i: Boq. 1/4 25.065



2x

011.01.007



011.01.009

SERIE HYDROREM HT - MOTOR DIESEL - CALDERA GASOIL

Código	Modelo	lts/min	Bar	Bomba	Motor	CV	KW	Kg.	Temp. max	Boquilla
7160710	HYDROREM HT 1525i DS	15	250	Interpump E3B2515	Kohler	17	12,5	320	90°C	04
7160711	HYDROREM HT 2120i DS	21	200	Interpump E3B2515	Kohler	17	12,5	320	90°C	065
7160712	HYDROREM HT 2130i DS	21	300	Interpump W3021	Kohler	26,5	19,5	380	80°C	045
7160713	HYDROREM HT 2525i DS	25	250	Interpump W2525	Kohler	26,5	19,5	380	80°C	065

BAJO DEMANDA PUEDEN MONTARSE EQUIPOS DE CARACTERÍSTICAS Y PRESTACIONES SUPERIORES.

Symbols

Código

Code

Modelo

Model
Modèle

Bar

Presión
Work Pressure
Pression exer.

lts/min

Caudal
Volume
Débit

Motor

Engine
Moteur

CV - KW

Potencia
Power
Puissance

Kg.

Peso neto
Net Weight
Poids Net

Bomba

Pump
Pompe

P.V.P.

PRICE
PRIX

Equipos alta presión fabricados a medida

Equipment manufactured on demand / Équipements fabriqués à la demande

Hidrolimpiadoras
High pressure cleaners
Nettoyeurs



EQUIPOS FABRICADOS A MEDIDA

Ofrecemos una amplia gama de equipos de agua alta presión en todas sus versiones, para todas las utilidades: limpieza, corte por agua, pruebas hidráulicas, micronización, hidrodemolición, desinfección etc...

Equipos de agua a alta presión diseñados y fabricados a la carta previo diseño en 3D según sus necesidades.

Los equipos se entregan con manual de instrucciones, esquemas eléctricos, esquemas hidráulicos y despiece.

- Equipos fabricados a medida sobre remolque homologado o sobre bancada listos para instalar sobre vehículo.
- Equipos con agua fría o agua caliente con caldera.
- Presión máxima hasta 1.500bar
- Caudal máximo hasta 466 lts/min.
- Motores diesel, eléctrico, hidráulico, toma de fuerza
- Con o sin depósito de agua
- Con o sin depresor de vacío.
- Con enrollador eléctrico, hidráulico, manual o retráctil
- etc...



EQUIPMENT MANUFACTURED ON DEMAND

We offer a wide range of equipment of high pressure cleaning in all versions for all utilities: cleaning, cut water, hydraulic tests, micronization, disinfection etc ...

Equipment high-pressure water designed and manufactured on demand previous 3D design according to your needs.

The equipment is delivered with instruction manual, hydraulic schematics, electrical schematics and spare parts.

- Customized equipments mounted on a approved trailer or mounted on a vehicle with possibility of
- Cold and hot water with a boiler
- Pressure up to 1.500bar
- Volume up to 466 lts/min.
- Diesel, gasoline, electric, hydraulic, pto Motor
- With water tank
- With depressor
- With Hise Reel
- etc...



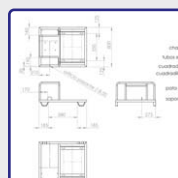
ÉQUIPEMENTS FABRIQUÉS À LA DEMANDE

Nous offrons une large gamme d'équipements de haute pression de l'eau dans tous les versions pour tous les services publics: nettoyage, tests hydrauliques, micronisation, désinfection etc ...

Équipement d'eau à haute pression conçu et fabriqué à la demande précédente conception 3D selon vos besoins.

L'équipement est livré avec manuel d'instructions, schémas des systèmes électriques, hydrauliques et pièce de rechange.

- Groupes sur mesure sûr remorque homologué et sûr véhicule avec possibilité:
- Eau chaude et froide avec chaudière.
- Pression jusqu'à 1.500bar
- Débit jusqu'à 466 lts/min.
- Motor diesel, essence, electric, hydraulique, pto Motor
- Avec réservoir d'eau
- Avec dépresseur
- Avec enroleur
- etc...



Equipos alta presión fabricados a medida

Equipment manufactured on demand / Équipements fabriqués à la demande



Hidroimpiadoras
High pressure cleaners
Nettoyeurs



INDICE GRUPOS MOTOR BOMBA

GRUPOS MOTOR BOMBA ELÉCTRICOS



7 - 15 lts/min 70 - 200 Bar 2 - 4 CV

GMB 2 A 4 CV

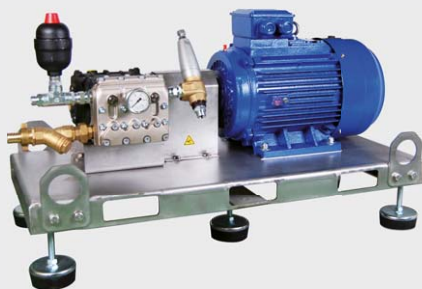
[PÁGINA 46](#)



9,5 - 50 lts/min 100 - 400 Bar 5,5 - 15 CV

GMB 5,5 A 15 CV

[PÁGINA 47](#)



15 - 142 lts/min 100 - 1.100 Bar 20 - 40 CV

GMB 20 A 40 CV

[PÁGINA 48](#)



16 - 406 lts/min 110 - 1.500 Bar 50 - 150 CV

GMB 50 A 150 CV

[PÁGINA 49](#)



KITS GMB

[PÁGINA 50](#)



CUADROS ELECTRICOS GMB

[PÁGINA 51](#)



10 - 41 lts/min 120 - 400 Bar 3 - 15 CV

GMB MULTI PRESIÓN

[PÁGINA 52](#)

INDICE GRUPOS MOTOR BOMBA

GRUPOS MOTOR BOMBA PRUEBAS HIDRÁULICAS



5,5 lts/min 140 Bar 2 CV

TEST BOX

PÁGINA 53



7,5 - 11 lts/min 100 - 500 Bar 2 - 15 CV

GMB PRUEBAS HIDRÁULICAS

PÁGINA 54



7,5 - 11 lts/min 100 - 500 Bar 2 - 15 CV

GMB MULTI PRUEBAS HIDRÁULICAS

PÁGINA 55

GRUPOS MOTOR BOMBA AUTÓNOMOS



13 - 50 lts/min 150 - 500 Bar 7 - 30 CV

GMB AUTÓNOMOS - MOTOR GASOLINA

PÁGINA 56



15 - 50 lts/min 150 - 500 Bar 11 - 26 CV

GMB AUTÓNOMOS - MOTOR DIESEL

PÁGINA 57

GRUPOS MOTOR BOMBA HIDRÁULICAS



11 - 35 lts/min 100 - 250 Bar 5,5 - 10 CV

GMB HIDRAULICOS 5,5 CV - 10 CV

PÁGINA 58



15 - 100 lts/min 90 - 500 Bar 15 - 30 CV

GMB HIDRAULICOS 15 CV - 30 CV

PÁGINA 59

Grupos motor bomba presión
Pressure motor-pump group
Groupes moteur-pompe



2

Grupos Motor Bomba Presión de 2 a 4 CV

Pressure motor-pump group/ Groupes moteur-pompe de la presión



CARACTERÍSTICAS TÉCNICAS / TECHNICAL FEATURES CARACTERISTIQUES TECHNIQUES

Grupo motor bomba alta presión con motor monofásico o trifásico, bomba Interpump profesional en línea (de bielas) con tres pistones cerámicos, filtro de entrada de agua, manómetro de glicerina y válvula reguladora presión con retorno libre

ACCESORIOS OPCIONALES / OPTIONAL ATTACHMENTS / ACCESSOIRES OPTIONNELS

ACCESORIOS OPCIONALES EN PÁGINAS 50 y 51

2CV monofásico (1-230V (11A) | 1,47KW | 1.450rpm | 22,0Kg | 48x24x21cm)

Código	Modelo	Bar	lts/min	Boquilla
51888000301160	G.M.B. E1B1807 Mon	100	7	03
51888000301075	G.M.B. E2B2008 Mon	100	7,5	03
51888000301161	G.M.B. E1B1808 Mon	90	8	035
51888000301162	G.M.B. E2B1711 Mon	70	11	055
51888000301163	G.M.B. VHT6004 Mon	150	4	01
51888000301164	G.M.B. VHT6007 Mon	100	7	03
51888000301165	G.M.B. VHT6311 Mon	70	8	04
51888000301166	G.M.B. SS1B1505 Mon	150	5	015
51888000301167	G.M.B. SS1B1507 Mon	100	7	03
51888000301168	G.M.B. SS1B1511 Mon	70	11	055

2CV trifásico (3-230(5,9A) / 3-400(3,4A) | 1,47KW | 1.450rpm | 21,0Kg | 48x24x21cm)

Código	Modelo	Bar	lts/min	Boquilla
51888000301169	G.M.B. E1B1807 Trif	100	7	03
51888000301077	G.M.B. E2B2008 Trif	100	7,5	03
51888000301170	G.M.B. E1B1808 Trif	90	8	035
51888000301171	G.M.B. E2B1711 Trif	70	11	055
51888000301172	G.M.B. VHT6004 Trif	150	4	01
51888000301173	G.M.B. VHT6007 Trif	100	7	03
51888000301174	G.M.B. VHT6311 Trif	70	8	04
51888000301175	G.M.B. SS1B1505 Trif	150	5	015
51888000301176	G.M.B. SS1B1507 Trif	100	7	03
51888000301177	G.M.B. SS1B1511 Trif	70	11	055

3CV monofásico (1-230(13,8A) | 2,20KW | 1.450rpm | 29,0Kg | 52x24x21cm)

Código	Modelo	Bar	lts/min	Boquilla
51888000301178	G.M.B. E1B1807 Mon	170	7	02
51888000301080	G.M.B. E2B2008 Mon	150	7,5	025
51888000301179	G.M.B. E1B1808 Mon	150	8	025
51888000301180	G.M.B. E1B1809 Mon	130	9	03
51888000301079	G.M.B. E2B2010 Mon	120	9,5	035
51888000301181	G.M.B. E1B1810 Mon	110	10	04
51888000301182	G.M.B. E2B1711 Mon	100	11	045
51888000301183	G.M.B. E2B1713 Mon	90	13	055
51888000301184	G.M.B. E2B2014 Mon	80	14	065
51888000301185	G.M.B. VHT6007 Mon	150	7	025
51888000301186	G.M.B. SS1B1507 Mon	150	7	025
51888000301187	G.M.B. SS1B1509 Mon	130	9	03
51888000301188	G.M.B. SS1B1511 Mon	100	11	045
51888000301189	G.M.B. SS1B1513 Mon	90	13	055
51888000301190	G.M.B. SS1B1514 Mon	80	14	065

3CV trifásico (3-230(9,7A) / 3-400(5,6A) | 2,20KW | 1.450rpm | 24,0Kg | 52x24x21cm)

Código	Modelo	Bar	lts/min	Boquilla
51888000301191	G.M.B. E1B1807 Trif	170	7	02
51888000301083	G.M.B. E2B2008 Trif	150	7,5	025
51888000301192	G.M.B. E1B1808 Trif	150	8	025
51888000301193	G.M.B. E1B1809 Trif	130	9	03
51888000301082	G.M.B. E2B2010 Trif	120	9,5	035
51888000301194	G.M.B. E1B1810 Trif	110	10	04
51888000301195	G.M.B. E2B1711 Trif	100	11	045
51888000301196	G.M.B. E2B1713 Trif	90	13	055
51888000301197	G.M.B. E2B2014 Trif	80	14	065
51888000301198	G.M.B. VHT6007 Trif	150	7	025
51888000301199	G.M.B. SS1B1507 Trif	150	7	025
51888000301200	G.M.B. SS1B1509 Trif	130	9	03
51888000301201	G.M.B. SS1B1511 Trif	100	11	045
51888000301202	G.M.B. SS1B1513 Trif	90	13	055
51888000301203	G.M.B. SS1B1514 Trif	80	14	065

4CV trifásico (3-230(13,4) / 3-400(7,9A) | 3KW | 1.450rpm | 29,5Kg | 59x29x29cm)

Código	Modelo	Bar	lts/min	Boquilla
51888000301117	G.M.B. E2B2008 Trif	200	7,5	02
51888000301204	G.M.B. E2B2010 Trif	160	9,5	03
51888000301205	G.M.B. E2B1711 Trif	140	11	04
51888000301206	G.M.B. E2B1712 Trif	130	12	045
51888000301207	G.M.B. E2B1713 Trif	120	13	05
51888000301208	G.M.B. E2B2014 Trif	110	14	055
51888000301209	G.M.B. MULTI1520 Trif	100	15	065
51888000301210	G.M.B. VHT6311 Trif	140	11	04
51888000301211	G.M.B. VHT6313 Trif	120	13	05
51888000301212	G.M.B. SS1B1511 Trif	140	11	04
51888000301213	G.M.B. SS1B1513 Trif	120	13	05
51888000301214	G.M.B. SS1B1514 Trif	110	14	055

- Agua fría / Cold water / Eau froide
- Agua caliente hasta 80°C / Up to 80°C / Jusqu'à 80°C
- Cabezal Acero Inox / Manifold s. steel / Culasse Inox

Disponible bajo demanda versión ATEX

Código

Modelo

Bar

Presión
Work Pressure
Pression exer.

lts/min

Caudal
Volume
Débit

KW

Potencia
Power
Puissance

Kg.

Peso neto
Net Weight
Poids Net

Medidas

Measures
Mesures

P.V.P.

PRICE
PRIX

Symbols



Grupos Motor Bomba Presión de 5,5 a 15 CV

Pressure motor-pump group/ Groupes moteur-pompe de la presión



CARACTERÍSTICAS TÉCNICAS / TECHNICAL FEATURES CARACTERISTIQUES TECHNIQUES

Grupo motor bomba alta presión con motor trifásico, bomba Interpump profesional en línea (de bielas) con tres pistones cerámicos, filtro de entrada de agua, manómetro de glicerina y válvula reguladora presión con retorno libre

ACCESORIOS OPCIONALES / OPTIONAL ATTACHMENTS / ACCESSOIRES OPTIONNELS

ACCESORIOS OPCIONALES EN PÁGINAS 50 y 51

5,5CV trifásico (3-230(16,3A) / 3-400(9,4A) | 4KW | 1.450rpm | 40,5Kg | 60x30x27cm)

Código	Modelo	Bar	lts/min	Boquillas
51888.000301215	G.M.B. E2B2010 Trif	200	9,5	025
51888.000301216	G.M.B. E3B1911 Trif	190	11	03
51888.000301217	G.M.B. E2B1713 Trif	170	13	04
51888.000301118	G.M.B. MULTI1520 Trif	150	15	05
51888.000301218	G.M.B. E3B1218 Trif	120	18	07
51888.000301219	G.M.B. E3B1021 Trif	100	21	085
51888.000301030	G.M.B. VHT6313 Trif	170	13	04
51888.000301036	G.M.B. VHT4715 Trif	150	15	05
51888.000301040	G.M.B. VHT4718 Trif	120	18	07
51888.000301220	G.M.B. VHT4721 Trif	100	21	085
51888.000301221	G.M.B. SS3B2013 Trif	170	13	04
51888.000301222	G.M.B. SS3B2015 Trif	150	15	05
51888.000301223	G.M.B. SS3B2018 Trif	120	18	07
51888.000301224	G.M.B. SS3B2021 Trif	100	21	085

10CV trifásico (3-230(29A) / 3-400(16,8A) | 7,5KW | 1.450rpm | 55,5Kg | 67x32x32cm)

Código	Modelo	Bar	lts/min	Boquilla
51888.000301232	G.M.B. E3B2513 Trif	250	13	035
51888.000301097	G.M.B. E3B2515 Trif	250	15	04
51888.000301233	G.M.B. E3B2118 Trif	210	18	05
51888.000301096	G.M.B. E3B2121 Trif	200	21	065
51888.000301234	G.M.B. W2525 Trif	150	25	085
51888.000301235	G.M.B. W2030 Trif	130	30	11
51888.000301236	G.M.B. W2035 Trif	110	35	14
51888.000301099	G.M.B. VHT4723 Trif	160	23	075
51888.000301237	G.M.B. VHT6639 Trif	120	32	12
51888.000301238	G.M.B. VHT6646 Trif	100	38	16
51888.000301239	G.M.B. SS3B2018 Trif	200	18	055
51888.000301240	G.M.B. SS3B2021 Trif	200	21	065
51888.000301241	G.M.B. SS3B2025 Trif	150	25	085
51888.000301242	G.M.B. SS3B2030 Trif	130	30	11
51888.000301243	G.M.B. SS3B2035 Trif	110	35	14

7,5CV trifásico (3-230(22,4A) / 3-400(12,6A) | 5,5KW | 1.450rpm | 40,5Kg | 60x30x27cm)

Código	Modelo	Bar	lts/min	Boquilla
51888.000301225	G.M.B. E3B2511 Trif	250	11	03
51888.000301226	G.M.B. E3B2513 Trif	220	13	035
51888.000301119	G.M.B. MULTI1520 Trif	200	15	045
51888.000301227	G.M.B. E3B2118 Trif	160	18	06
51888.000301091	G.M.B. E3B2121 Trif	150	21	075
51888.000301228	G.M.B. VHT4715 Trif	160	15	05
51888.000301016	G.M.B. VHT4718 Trif	160	18	06
51888.000301037	G.M.B. VHT4721 Trif	140	21	075
51888.000301229	G.M.B. SS3B2013 Trif	200	13	04
51888.000301230	G.M.B. SS3B2015 Trif	200	15	045
51888.000301231	G.M.B. SS3B2018 Trif	160	18	06
51888.000301014	G.M.B. SS3B2021 Trif	150	21	075

15CV trifásico (3-400(22,4A) | 11KW | 1.450rpm | 65,5Kg | 71x32x32cm)

Código	Modelo	Bar	lts/min	Boquilla
51888.000301105	G.M.B. W4015 Trif	400	15	03
51888.000301244	G.M.B. W3018 Trif	300	18	045
51888.000301245	G.M.B. W3021 Trif	280	21	055
51888.000301246	G.M.B. W2525 Trif	230	25	07
51888.000301025	G.M.B. W2030 Trif	200	30	09
51888.000301120	G.M.B. W2035 Trif	160	35	12
51888.000301049	G.M.B. W2141 Trif	140	41	15
51888.000301247	G.M.B. W1550 Trif	120	50	19
51888.000301248	G.M.B. VHT6628 Trif	250	23	08
51888.000301033	G.M.B. VHT6639 Trif	190	32	10
51888.000301090	G.M.B. VHT6646 Trif	150	38	13
51888.000301249	G.M.B. SSE2025 Trif	230	25	07
51888.000301108	G.M.B. SSE2030 Trif	200	30	09
51888.000301250	G.M.B. SSE2035 Trif	160	35	12
51888.000301109	G.M.B. SSE2041 Trif	140	41	15
51888.000301251	G.M.B. SSE1550 Trif	120	50	19

- Agua fría / Cold water / Eau froide
- Agua caliente hasta 80°C / Up to 80°C / Jusqu'à 80°C
- Cabezal Acero Inox / Manifold s.steel / Culasse Inox

Disponible bajo demanda versión ATEX

Symbols

Código

Modelo

Bar

Presión
Work Pressure
Pression exer.

lts/min

Caudal
Volume
Débit

KW

Potencia
Power
Puissance

Kg.

Peso neto
Net Weight
Poids Net

Medidas

Measures
Mesures

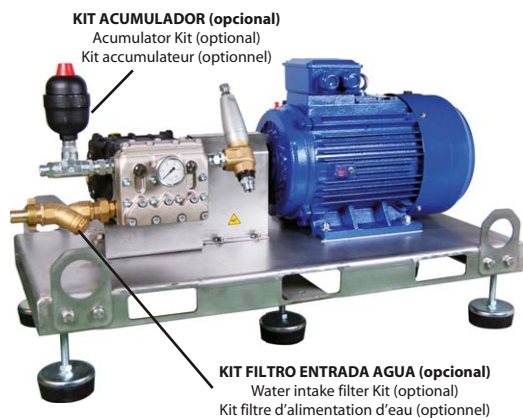
P.V.P.

PRICE
PRIX



Grupos Motor Bomba Presión de 20 a 40 CV

Pressure motor-pump group/ Groupes moteur-pompe de la presión



CARACTERÍSTICAS TÉCNICAS / TECHNICAL FEATURES CARACTERISTIQUES TECHNIQUES

Grupo motor bomba alta presión con motor trifásico, bomba Interpump o Pratisoli profesional en línea (de bielas) con tres pistones cerámicos, manómetro de glicerina y válvula reguladora presión con retorno libre.

ACCESORIOS OPCIONALES / OPTIONAL ATTACHMENTS / ACCESSOIRES OPTIONNELS

Filtro de entrada de agua, bomba de abastecimiento, cuadro eléctrico, válvula de seguridad, acumulador alta presión

ACCESORIOS OPCIONALES EN PÁGINAS 50 y 51

20CV (3-400V-660V | 15KW | 1.450rpm | 211,5Kg | 120x55x61cm)

Código	Modelo	Bar	lts/min	Boquilla
51888000307012	G.M.B. W5015 Trif	500	15	025
51888000307010	G.M.B. W4018 Trif	400	18	035
51888000307008	G.M.B. W3521 Trif	350	21	045
51888000307009	G.M.B. W3523 Trif	350	23	05
51888000307006	G.M.B. W3025 Trif	300	25	06
51888000307095	G.M.B. W2035 Trif	200	35	10
51888000307096	G.M.B. W2141 Trif	185	41	13
51888000307002	G.M.B. W1550 Trif	150	50	16
51888000307097	G.M.B. VHT6639 Trif	185	41	13
51888000307014	G.M.B. VHT6646 Trif	200	38	11
51888000307098	G.M.B. SSE2035 Trif	200	35	10
51888000307015	G.M.B. SSE2041 Trif	185	41	13
51888000307099	G.M.B. SSE1550 Trif	150	50	16

25CV (3-400V-660V | 18,5KW | 1.450rpm | 260Kg | 120x55x67cm)

Código	Modelo	Bar	lts/min	Boquilla
51888000307023	G.M.B. KE20 Trif	300	30	075
51888000307022	G.M.B. KE22 Trif	250	37	10
51888000307021	G.M.B. KE24 Trif	210	45	13
51888000307019	G.M.B. KE28H Trif	150	61	20
51888000307018	G.M.B. KE30H Trif	130	70	25
51888000307100	G.M.B. KE36H Trif	100	100	40
51888000307025	G.M.B. HT7095H Trif	90	100	40
51888000307101	G.M.B. SN7030 Trif	300	30	075
51888000307102	G.M.B. SN7037 Trif	250	37	10
51888000307103	G.M.B. SN7045 Trif	210	45	13
51888000307029	G.M.B. SS7045 Trif	200	45	13
51888000307104	G.M.B. SN7061 Trif	150	61	20
51888000307028	G.M.B. SS7061H Trif	150	61	20
51888000307105	G.M.B. SN7070 Trif	130	70	25
51888000307027	G.M.B. SS7070H Trif	130	70	25
51888000307106	G.M.B. SN7091 Trif	100	100	40
51888000307026	G.M.B. SS7091H Trif	100	100	40

30CV (3-400V-660V | 22KW | 1.450rpm | 290Kg | 130x65x67cm)

Código	Modelo	Bar	lts/min	Boquilla
51888000307032	G.M.B. WK525 Trif	500	22	04
51888000307107	G.M.B. KT18 Trif	400	29	06
51888000307108	G.M.B. KT20 Trif	320	36	085
51888000307109	G.M.B. KT22 Trif	270	43	11
51888000307110	G.M.B. EV20 Trif	240	48	13
51888000307111	G.M.B. EV22 Trif	180	58	19
51888000307112	G.M.B. EV25 Trif	150	75	25
51888000307113	G.M.B. EV26 Trif	130	81	30
51888000307114	G.M.B. EV28 Trif	120	94	35

40CV (3-400V-660V | 30KW | 1.450rpm | 347Kg | 130x65x67cm)

Código	Modelo	Bar	lts/min	Boquilla
51888000307115	G.M.B. KV12 Trif	1100	12,8	Ø0,7mm
51888000307116	G.M.B. KV14 Trif	800	17,4	Ø1mm
51888000307046	G.M.B. KT16 Trif	500	27	05
51888000307044	G.M.B. KT18 Trif	500	29	055
51888000307043	G.M.B. KT20 Trif	400	36	075
51888000307041	G.M.B. KT22 Trif	320	43	10
51888000307039	G.M.B. KT24 Trif	250	51	13
51888000307038	G.M.B. KT28 Trif	200	70	20
51888000307037	G.M.B. KT30 Trif	175	80	25
51888000307036	G.M.B. KT32 Trif	150	91	30
51888000307035	G.M.B. KT36 Trif	120	115	40
51888000307034	G.M.B. KT40 Trif	100	142	60

- Agua fría / Cold water / Eau froide
- Agua caliente hasta 85°C / Up to 85°C / Jusqu'à 85°C
- Cabezal Acero Inox, Agua caliente hasta 85°C

Disponible bajo demanda versión ATEX

Código	Modelo	Bar	lts/min	KW	Kg.	Medidas	P.V.P.	Symbols
Code	Model Modèle	Presión Work Pressure Pression exer.	Caudal Volume Débit	Potencia Power Puissance	Peso neto Net Weight Poids Net	Measures Mesures	PRICE PRIX	

Grupos Motor Bomba Presión de 50 a 150 CV

Pressure motor-pump group / Groupes moteur-pompe de la pression



CARACTERÍSTICAS TÉCNICAS / TECHNICAL FEATURES CARACTERISTIQUES TECHNIQUES

Grupo motor bomba alta presión con motor trifásico, bomba Pratisoli profesional en línea (de bielas) con tres pistones cerámicos, filtro de entrada de agua, manómetro de glicerina y válvula reguladora presión con retorno libre

ACCESORIOS OPCIONALES / OPTIONAL ATTACHMENTS / ACCESSOIRES OPTIONNELS

Filtro de entrada de agua, bomba de abastecimiento, cuadro eléctrico, válvula de seguridad, acumulador alta presión

ACCESORIOS OPCIONALES EN PÁGINAS 50 y 51

Grupos motor-bomba presión
Pressure motor-pump group
Groupes moteur-pompe



2

50CV trifásico (3-400V / 660V | 37KW | 1.000rpm | 515,0Kg | 130x65x78cm)

Código	Modelo	Bar	lts/min	Boquilla
51888000307063	G.M.B. VF12 Trif	1200	16,9	Ø0,9mm
51888000307062	G.M.B. VF14 Trif	800	23	Ø1,1mm
51888000307061	G.M.B. HF18 Trif	500	38	07
51888000307060	G.M.B. HF20 Trif	400	47	10
51888000307059	G.M.B. HF22 Trif	350	57	13
51888000307058	G.M.B. HF25 Trif	280	74	19
51888000307057	G.M.B. KF28 Trif	210	93	25
51888000307056	G.M.B. KF30 Trif	200	106	30
51888000307055	G.M.B. KF32 Trif	180	120	35
51888000307053	G.M.B. KF36 Trif	130	153	50
51888000307052	G.M.B. KF40 Trif	110	170	70
51888000307117	G.M.B. HFN22 Trif	350	57	13
51888000307118	G.M.B. HFN25 Trif	280	73	19
51888000307119	G.M.B. SN7193 Trif	200	93	25
51888000307067	G.M.B. SS7193 Trif	200	93	25
51888000307120	G.M.B. SN71106 Trif	180	106	30
51888000307066	G.M.B. SS71106 Trif	180	106	30
51888000307121	G.M.B. SN71153 Trif	130	153	50
51888000307065	G.M.B. SS71153 Trif	130	153	50
51888000307122	G.M.B. SN71170 Trif	110	170	70
51888000307123	G.M.B. SS71170 Trif	110	170	70

100CV trifásico (3-400V / 660V | 75KW | 1.500rpm | 1.110,0Kg | 170x115x98cm)

Código	Modelo	Bar	lts/min	Boquilla
51888000307132	G.M.B. SM14 Trif	1500	26	Ø1,0mm
51888000307133	G.M.B. SM16 Trif	1150	34	Ø1,2mm
51888000307134	G.M.B. SM18 Trif	900	43	Ø1,45mm
51888000307135	G.M.B. SM20 Trif	740	53	Ø1,7mm
51888000307136	G.M.B. SM22 Trif	600	64	11
51888000307137	G.M.B. SM24 Trif	500	76	15
51888000307138	G.M.B. MW32 Trif	285	135	35
51888000307139	G.M.B. MW36 Trif	225	171	50
51888000307140	G.M.B. MW40 Trif	185	211	60
51888000307141	G.M.B. MW45 Trif	145	267	90
51888000307142	G.M.B. MW50 Trif	115	330	130
51888000307143	G.M.B. MW55 Trif	95	399	180
51888000307144	G.M.B. MWN32 Trif	285	135	35
51888000307145	G.M.B. MWN36 Trif	225	171	50
51888000307146	G.M.B. MWN40 Trif	185	211	60
51888000307147	G.M.B. MWN45 Trif	145	267	90
51888000307148	G.M.B. MWN50 Trif	115	330	130
51888000307149	G.M.B. MWN55 Trif	95	399	180

150CV trifásico (3-400V / 660V | 110KW | 1.500rpm | 1.450,0Kg | 180x125x98cm)

Código	Modelo	Bar	lts/min	Boquilla
51888000307150	G.M.B. SK20 Trif	1350	43	Ø1,35mm
51888000307151	G.M.B. SK22 Trif	1100	52	Ø1,45mm
51888000307152	G.M.B. SK24 Trif	950	62	Ø1,75mm
51888000307153	G.M.B. SK26 Trif	800	73	Ø2,0mm
51888000307154	G.M.B. SK28 Trif	700	84	Ø2,2mm
51888000307155	G.M.B. SK30 Trif	600	96	16
51888000307156	G.M.B. MK40 Trif	380	154	30
51888000307157	G.M.B. MK45 Trif	300	194	40
51888000307158	G.M.B. MK50 Trif	240	240	60
51888000307159	G.M.B. MK55 Trif	200	290	90
51888000307160	G.M.B. MK60 Trif	165	346	120
51888000307161	G.M.B. MK65 Trif	140	406	140

- Agua fría / Cold water / Eau froide
- Agua caliente hasta 85°C / Up to 85°C / Jusqu'à 85°C
- Cabezal Acero Inox, Agua caliente hasta 85°C

Symbols

Código

Code

Modelo

Model
Modèle

Bar

Presión
Work Pressure
Pression exer.

lts/min

Caudal
Volume
Débit

KW

Potencia
Power
Puissance

Kg.

Peso neto
Net Weight
Poids Net

Medidas

Measures
Mesures

P.V.P.

PRICE
PRIX

KITS Grupos Motor Bomba Presión

Pressure motor-pump group/ Groupes moteur-pompe de la presión

KIT ACUMULADOR ACUMULATOR KIT - KIT ACCUMULATEUR



Descripción

Kit acumulador de pulsaciones para absorber golpe de ariete y vibraciones

Acumulator kit for absorb water hammer and vibrations

Kit accumulateur pour absorber les coups de bélier et les vibrations

KIT BRIDA Y JUNTA ELÁSTICA FLANGE AND ELASTIC JOINT KIT - KIT BRIDE ET ACCOUPLEMENT



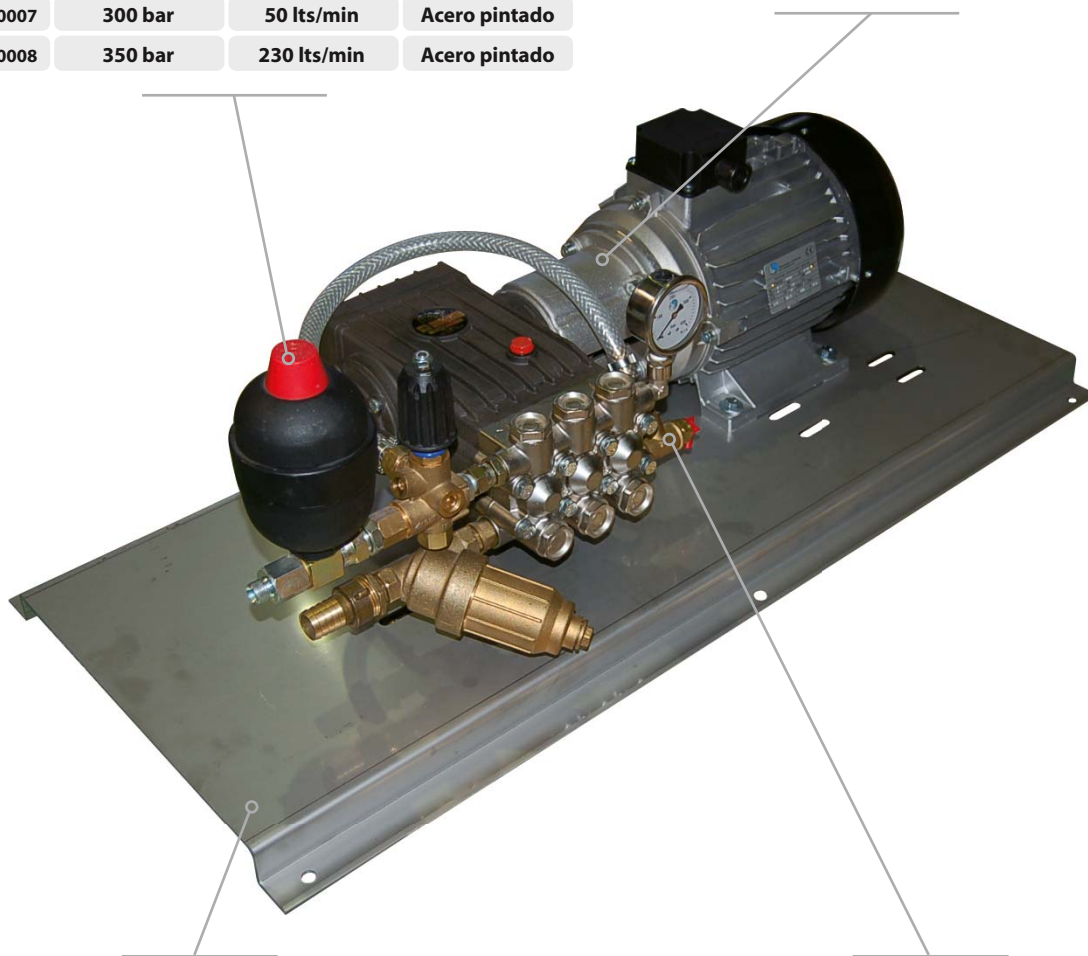
Descripción

Unión del motor a la bomba mediante brida y junta elástica

Binding to the pump motor by flange and elastic joint

La liaison au moteur de la pompe par bride et accouplement

Código	Presión max	Caudal max	Material	Código	Motor	Brida Motor	Bomba	Brida Bomba	Material
06888013460003	90 bar	30 lts/min	Acero pintado	0688800000167	2 - 3 CV	90L - 100M	Interpump Hawk Ø24	D.90	Aluminio
06888013460001	210 bar	30 lts/min	Acero pintado	0688800000158	4 - 7,5 CV	100 - 112	Interpump Hawk	D.61	Aluminio
06888013460002	210 bar	90 lts/min	Acero pintado	0688800000159	10 - 15 CV	132S - 132L	Interpump Hawk	D.61	Aluminio
06888013460006	210 bar	230 lts/min	Acero pintado	0688800000163	10 - 15 CV	132S - 132L	Hawk Ø24	D.60	Aluminio
06888013460005	300 bar	35 lts/min	Acero pintado	0688800000168	10 - 15 CV	132S - 132L	Hawk Ø25	D.60	Aluminio
06888013460007	300 bar	50 lts/min	Acero pintado						
06888013460008	350 bar	230 lts/min	Acero pintado						



KIT PLATAFORMA INOX INOX PLATFORM KIT - KIT PLATE-FORME EN INOX



medidas: 44mm x 1000mm

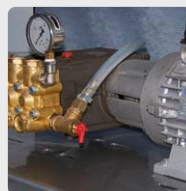
Descripción

Bancada para grupo motor bomba en acero inox

Bedplate for motor pump group instainless steel

Bedplate pour groupe motopompe en acier inoxydable

KIT RETORNO A BOMBA RETURN KIT - KIT RETOUR



Descripción

Retorno a bomba con válvula termostática (agua fría) o sin válvula termostática (agua caliente)

Return to pump with thermostatic valve (water cold) or without thermostatic valve (hot water)

Retour à la pompe avec vanne thermostatique (eau froid) ou sans vanne thermostatique (eau chaude)

Código	Descripción	Material	Código	Descripción	-
06888004402013	Bancada para motores de 2 a 7,5CV	Acero inox	0688800000117	Kit retorno a bomba con válvula termostática (max 30lts/min)	-
06888004402018	Bancada para motores de 10 a 15CV	Acero inox	0688800000118	Kit retorno a bomba sin válvula termostática	-

Código

Code

Modelo

Model
Modèle

Bar

Presión
Work Pressure
Pression exer.

Its/min

Caudal
Volume
Débit

Brida

Flange
Bride

Motor

Peso neto
Engine
Moteur

Bomba

Pump
Pompe

P.V.P.

PRICE
PRIX

Symbols



Cuadros eléctricos Grupos Motor Bomba Presión

Pressure motor-pump group/ Groupes moteur-pompe de la pression

KIT INTERRUPTOR MARCHA-PARO CON SALVAMOTOR

SWITCH KIT
KIT INTERRUPTEUR



Descripción	Código	Potencia Motor	V 50 Hz	Amperios
Cajetín con interruptor salvamotor para arrancar y parar el motor eléctrico	0688800000149	2 CV Monofásico	1 - 230V	10 - 16 A
	0688800000150	2 CV Trifásico	3 - 400 V	6,3 - 10A
	0688800000153	3 CV Monofásico	1 - 230 V	16 - 20 A
Box with overload switch start and stop the electric motor	0688800000151	3 CV Trifásico	3 - 400 V	6,3 - 10 A
	0688800000152	4 CV Trifásico	3 - 400 V	10 - 16 A
	0688800000154	5,5 CV Trifásico	3 - 400 V	10 - 16 A
Box avec interrupteur de surcharge pour démarrer et arrêter le moteur électrique	0688800000157	7,5 CV Trifásico	3 - 400 V	16 - 20 A
	0688800000156	10 CV Trifásico	3 - 400 V	20 - 25 A
	0688800000155	15 CV Trifásico	3 - 400 V	25 - 32 A

CUADRO MD15 TOTAL STOP TEMPORIZADO CON CONTROL POR MICROPÉRDIDA Y TÉRMICO MOTOR (COMPONENTES OMRON)

CUADRO MD15 TOTAL STOP TEMPORIZADO CON CONTROL POR MICROPÉRDIDA Y TÉRMICO MOTOR (COMPONENTES OMRON)

CUADRO MD15 VERSIÓN VERTICAL



Descripción

Cuadro eléctrico con sistema de paro temporizado, permite parar y arrancar el motor a distancia solamente con cerrar y abrir la pistola de alta presión. Control pérdidas de agua en la línea de alta presión.

Necesario válvula by-pass con presostato.

CUADRO MD15 VERSIÓN HORIZONTAL



Descripción

Cuadro eléctrico con sistema de paro temporizado, permite parar y arrancar el motor a distancia solamente con cerrar y abrir la pistola de alta presión. Control pérdidas de agua en la línea de alta presión.

Necesario válvula by-pass con presostato.

Código	Potencia Motor	V 50 Hz	Relé	Tiempo TST	Código	Potencia Motor	V 50 Hz	Relé	Tiempo TST
06888004065021	2-3CV Monofásico	1 - 230V	13 - 18 A	3 a 30 seg.	06888004065041	2-3CV Monofásico	1 - 230V	13 - 18 A	3 a 30 seg.
06888004065022	2 CV Trifásico	3 - 400 V	4 - 6 A	3 a 30 seg.	06888004065042	2 CV Trifásico	3 - 400 V	4 - 6 A	3 a 30 seg.
06888004065023	3 CV Trifásico	3 - 400 V	6 - 9 A	3 a 30 seg.	06888004065043	3 CV Trifásico	3 - 400 V	6 - 9 A	3 a 30 seg.
06888004065024	4 a 7,5 CV Trifásico	3 - 400 V	10 - 14 A	3 a 30 seg.	06888004065044	4 a 7,5 CV Trifásico	3 - 400 V	10 - 14 A	3 a 30 seg.
06888004065025	10 CV Trifásico	3 - 400 V	13 - 18 A	3 a 30 seg.	06888004065045	10 CV Trifásico	3 - 400 V	13 - 18 A	3 a 30 seg.
06888004065026	15 CV Trifásico	3 - 400 V	23 - 32 A	3 a 30 seg.	06888004065046	15 CV Trifásico	3 - 400 V	23 - 32 A	3 a 30 seg.
06888004065027	2 CV Trifásico	3 - 230 V	6 - 9 A	3 a 30 seg.	06888004065047	2 CV Trifásico	3 - 230 V	6 - 9 A	3 a 30 seg.
06888004065028	3 CV Trifásico	3 - 230 V	10 - 14 A	3 a 30 seg.	06888004065048	3 CV Trifásico	3 - 230 V	10 - 14 A	3 a 30 seg.
06888004065029	4 CV Trifásico	3 - 230 V	13 - 18 A	3 a 30 seg.	06888004065049	4 CV Trifásico	3 - 230 V	13 - 18 A	3 a 30 seg.
06888004065030	5,5 CV Trifásico	3 - 230 V	17 - 24 A	3 a 30 seg.	06888004065050	5,5 CV Trifásico	3 - 230 V	17 - 24 A	3 a 30 seg.
06888004065031	7,5 CV Trifásico	3 - 230 V	23 - 32 A	3 a 30 seg.	06888004065051	7,5 CV Trifásico	3 - 230 V	23 - 32 A	3 a 30 seg.
06888004065032	10 CV Trifásico	3 - 230 V	23 - 32 A	3 a 30 seg.	06888004065052	10 CV Trifásico	3 - 230 V	23 - 32 A	3 a 30 seg.

CUADRO ARRANQUE SUAVE ESTRELLA - TRIANGULO

BOX STAR TRIANGLE STARTER
BOÎTE DE DÉPART ÉTOILE-TRIANGLE



Descripción

Cuadro eléctrico con arranque estrella-triángulo. Protecciones, control por falta de agua o filtro sucio. Temporizador para realizar total stop temporizado. Pilotos indicadores, amperímetro y voltímetro. Componentes Siemens.

Código	Potencia Motor	V 50 Hz
06945003220200	15 CV	3 - 400 V
06945003220201	20 CV	3 - 400 V
06945003220202	25 CV	3 - 400 V
06945003220203	30 CV	3 - 400 V
06945003220204	40 CV	3 - 400 V
06945003220205	50 CV	3 - 400 V

Symbols

Código

Potencia

Motor

V 50 Hz

Relé

P.V.P.

Code

Power
Puissance

Engine
Moteur

Tensión

Tension

Relay

Relais

PRICE

PRIX



Grupos Motor Bomba Multi Presión

Pressure motor-pump group / Groupes moteur-pompe de la presión

Grupos motor bomba presión
Pressure motor-pump group
Groupes moteur-pompe



2



EQUIPOS MULTI PRESIÓN

CARACTERÍSTICAS TÉCNICAS TECHNICAL FEATURES CARACTERISTIQUES TECHNIQUES

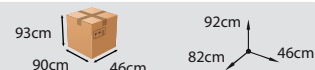
Equipo con depósito de agua de 110 lts, flotador de plástico, filtro de entrada de agua, válvula reguladora de presión, manómetro para el control de la presión, acumulador de pulsaciones (hasta 300bar) y retorno a depósito.

Equipment with 110 lts capacity water tank, plastic float tanks, inlet water filter, adjustable pressure valve, pressure gauge, accumulator (up to 300bar) and return to reservoir

Équipement avec un réservoir d'eau du 110 lts de capacité, flotteur en plastique pour le réservoir, filtre d'eau d'arrivée, soupape de réglage de la pression, manomètre indicateur de la pression, accumulateur (jusqu'à 300bar) et retourner au réservoir



MEDIDAS



ACCESORIOS OPCIONALES / OPTIONAL ATTACHMENTS / ACCESSOIRES OPTIONNELS



REF: 13010030
Chasis acero
Inox



REF: 12903033
Kit soporte y ruedas
para transporte



Flotador con 5 mts
de cable 3 hilos
REF: 00FLUT04P
más información en
página 174



Kit interruptor
marcha/paro
más información
en página 51

EQUIPOS MULTI: VERSIÓN PRESIÓN

Código	Modelo	lts/min	Bar	Bomba	V 50 Hz	CV	KW	r.p.m.	Kg.	Boquilla
12907001	MULTI P1012i M.	10	120	Interpump E2B2010	1-230 (13,8A)	3	2,2	1.450	45	035
12907002	MULTI P715i M.	7,5	150	Interpump E2B2008	1-230 (13,8A)	3	2,2	1.450	45	025
12907015	MULTI P1515i	15	150	Interpump Multi1520	3-400(9,4A)	5,5	4	1.450	67	05
12907016	MULTI P1520i	15	200	Interpump Multi1520	3-400(12,6A)	7,5	5,5	1.450	72	045
12907017	MULTI P2115i	21	150	Interpump E3B2121	3-400(12,6A)	7,5	5,5	1.450	72	075
12907018	MULTI P2120i	21	200	Interpump E3B2121	3-400(16,8A)	10	7,5	1.450	85	065
12907019	MULTI P1525i	15	250	Interpump E3B2515	3-400(16,8A)	10	7,5	1.450	85	04
12907020	MULTI P4114i	41	140	Interpump W2141	3-400(22,4A)	15	11	1.450	94	15
12907021	MULTI P3020i	30	200	Interpump W2030	3-400(22,4A)	15	11	1.450	94	09
12907022	MULTI P2523i	25	230	Interpump W2525	3-400(22,4A)	15	11	1.450	94	07
12907023	MULTI P1830i	18	300	Interpump W3018	3-400(22,4A)	15	11	1.450	97	045
12907024	MULTI P1540i	15	400	Interpump W4015	3-400(22,4A)	15	11	1.450	97	03

*P.V.P. sin accesorios opcionales

Código	Modelo	Bar	lts/min	V 50 Hz	CV - KW	Kg.	Bomba	P.V.P.	Symbols
Code	Model Modèle	Presión Work Pressure Pression exer.	Caudal Volume Débit	Tensión Tension	Potencia Power Puissance	Peso neto Net Weight Poids Net	Pump Pompe	PRICE PRIX	

Equipo pruebas hidráulicas / hidrostáticas

Hydraulic testing equipment/ L'équipement d'essai hydraulique



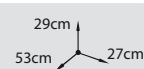
Grupos motor-bomba presión
Pressure motor-pump group
Groupes moteur-pompe



2



MEDIDAS



SERIE TESTBOX

· El equipo portátil Testbox es un grupo de alta presión profesional con bomba Interpump de bielas y culata de latón. Idóneo para realizar trabajos de pruebas hidrostáticas o hidráulicas hasta 90bar de presión. Su chasis portátil y su conexión monofásica permiten conectar el equipo en cualquier lugar.

· Con el kit de varias conexiones es posible dejar varios sitios presurizados con un solo equipo.
De serie va un kit con el equipo.

ACCESORIOS OPCIONALES / OPTIONAL ATTACHMENTS / ACCESSOIRES OPTIONNELS

Kit varias conexiones



CÓDIGO: 06888020020501

CARACTERÍSTICAS TÉCNICAS / TECHNICAL FEATURES CARACTERISTIQUES TECHNIQUES

- Motor eléctrico asíncrono, servicio continuo, 1450 r.p.m.
- Bomba Interpump en línea (de bielas) con tres pistones de cerámica
- Cable eléctrico de 1,2 mts.
- Válvula de seguridad con reg. de presión.
- Válvulas de aguja.
- Carro de acero inox con mango cómodo y robusto para el transporte.
- Brida y Junta elástica
- Interruptor motor
- Filtro de entrada de agua
- 1 Kit varias conexiones

- Induction motor, non-stop service, 1450 r.p.m.
- Inline Interpump pump with 3 ceramic pistons.
- Electrical cable: 1,2 mts.
- Relief valve with pressure regulation.
- Trolley in stainless steel with ergonomic handle for transport.
- Needle valve
- Flange and flexible coupling
- Switch
- Inlet water filter
- 1 Multiple connections kit

- Moteur électrique asynchrone, service non-stop, 1450 rpm.
- Pompe Interpump en ligne (à bielles) avec 3 pistons en céramique
- Câble électrique 1,2 mts.
- Soupape de limitation de la pression.
- Soupape à pointeau
- Chariot en acier inox avec poignée pratique et robuste pour le transport.
- Bride et accouplement élastique
- Interrupteur
- Filtre d'eau d'arrivé
- 1 Kit plusierus connexions

SERIE TESTBOX

Código	Modelo	Bar	Its/min	V 50 Hz	CV	KW	r.p.m.	Kg
31317015006002	TESTBOX 140	0 - 140	5.5	1-230(8,2A)	2	1,7	1450	25

*Para equipos con corriente a 60Hz consultar PVP.

Symbols

Código
Code

Modelo
Model
Modèle

Bar
Presión
Work Pressure
Pression exer.

Its/min
Caudal
Volume
Débit

V 50 Hz
Tensión
Tension

CV - KW
Potencia
Power
Puissance

Bomba
Pump
Pompe

P.V.P.
PRICE
PRIX

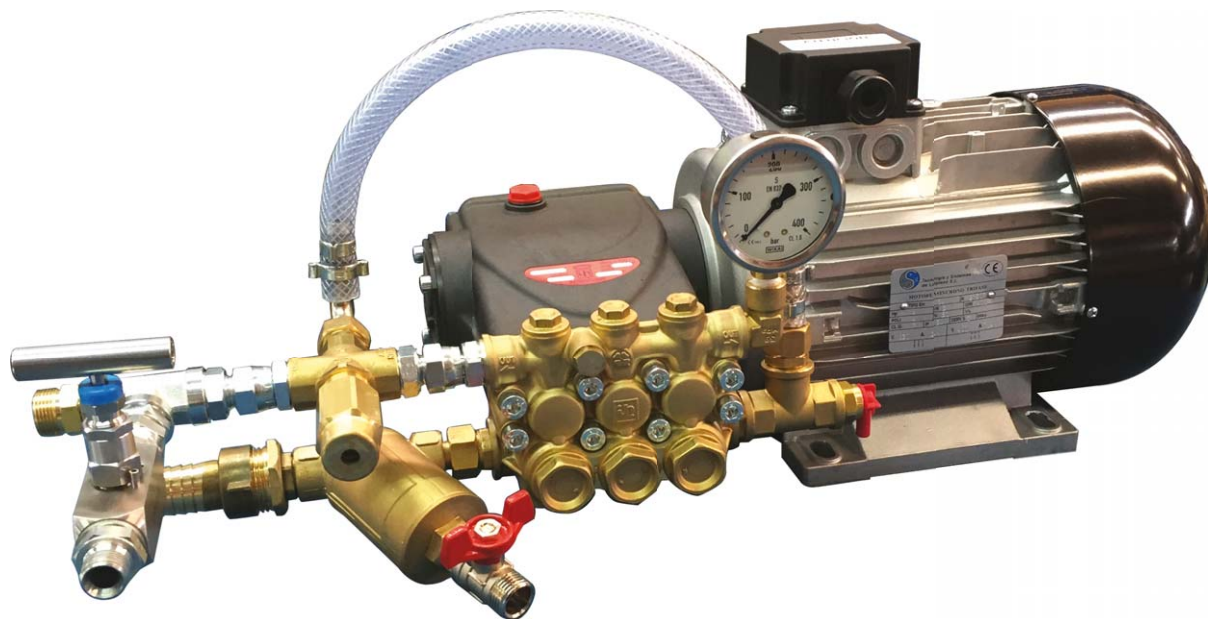
Equipo pruebas hidráulicas / hidrostáticas

Hydraulic testing equipment/ L'équipement d'essai hydraulique

Grupos motor bomba presión
Pressure motor-pump group
Groupes moteur-pompe



2



GRUPOS MOTOR BOMBA PRUEBAS HIDRÁULICAS

· Grupos motor bomba de alta presión profesionales con bomba de bielas y pistones en línea. Idóneo para realizar trabajos de pruebas hidrostáticas o hidráulicas hasta 500bar de presión. Los grupos motor bomba se pueden completar con los diversos kits.

· Con el kit varias conexiones de trabajo es posible dejar varios sitios presurizados con un solo equipo. De serie va un kit con el equipo.

CARACTERÍSTICAS TÉCNICAS / TECHNICAL FEATURES CARACTERISTIQUES TECHNIQUES

- Motor eléctrico asíncrono, servicio continuo, 1450 r.p.m.
- Bomba en línea (de bielas) con tres pistones de cerámica
- Válvula de seguridad con reg. de presión.
- Válvulas de aguja.
- Filtro de entrada de agua
- Manómetros de glicerina
- 1 Kit varias conexiones

ACCESORIOS OPCIONALES / OPTIONAL ATTACHMENTS / ACCESSOIRES OPTIONNELS

KIT PLATAFORMA INOX
INOX Platform kit
Kit plate-forme en INOX



KIT INTERRUPTOR SALVAMOTOR
Motor protector Kit
Kit protection du moteur



KIT BRIDA Y JUNTA ELÁSTICA
Flange kit and elastic joint
Kit bride et accouplement



MÁS INFORMACIÓN EN PÁGINAS 50 y 51

Kit varias conexiones



Código	Presión max	Conexión
20020501	250 bar	M.22 - 3/8"
20020502	350 bar	3/8" M
20020503	500 bar	3/8" M

- Induction motor, non-stop service, 1450 r.p.m.
- Inline pump with 3 ceramic pistons.
- Relief valve with pressure regulation.
- Needle valve
- Inlet water filter
- High pressure gauges
- 1 Kit multiple connections

- Moteur électrique asynchrone, service non-stop, 1450 rpm.
- Pompe Interpump en ligne (à bielles) avec 3 pistons en céramique
- Soupape de limitation de la pression.
- Soupape à pointeau
- Manomètres haute-pression
- Filtre d'eau d'arrivée
- 1 Kit plusieurs connexions

GRUPOS MOTOR BOMBA PRUEBAS HIDRÁULICAS

Código	Modelo	Bar	lts/min	Bomba	V 50 Hz	CV	KW	r.p.m.	Kg.
51888013007001	GMB PH100i M	0 - 100	7,5	Interpump E2B2008	1-230(11A)	2	1,47	1.450	45
51888013007002	GMB PH100i	0 - 100	7,5	Interpump E2B2008	3-400(3,4A)	2	1,47	1.450	45
51888013007003	GMB PH150i M	0 - 150	7,5	Interpump E2B2008	1-230(13,8A)	3	2,20	1.450	50
51888013007004	GMB PH150i	0 - 150	7,5	Interpump E2B2008	3-400(5,6A)	3	2,20	1.450	57
51888013007005	GMB PH200i	0 - 200	7,5	Interpump E2B2008	3-400(7,6A)	4	3	1.450	57
51888013007006	GMB PH275i	0 - 275	7,5	Interpump E2B2008	3-400(9,4A)	5,5	4	1.450	67
51888013007007	GMB PH350h	0 - 350	11	Hawk PX1135	3-400(16,8A)	10	7,5	1.450	85
51888013007008	GMB PH500h	0 - 500	11	Hawk PX1150	3-400(22,4A)	15	11	1.450	85

*P.V.P. sin accesorios opcionales

Código	Modelo	Bar	lts/min	V 50 Hz	CV - KW	Kg.	Bomba	P.V.P.	Symbols
Code	Model Modèle	Presión Work Pressure Pression exer.	Caudal Volume Débit	Tensión Tension	Potencia Power Puissance	Peso neto Net Weight Poids Net	Pump Pompe	PRICE PRIX	

Equipo pruebas hidraulicas / hidrostáticas

Hydraulic testing equipment/ L'équipement d'essai hydraulique



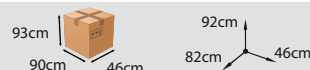
Grupos motor-bomba presión
Pressure motor-pump group
Groupes moteur-pompe



2



MEDIDAS



GRUPOS MOTOR BOMBA MULTI PRUEBAS HIDRÁULICAS

· Equipo con depósito de agua de 110 lts, flotador de plástico, filtro de entrada de agua, válvula reguladora de presión, manómetro para el control de la presión y retorno a depósito. Grupo motor bomba de alta presión profesionales con bomba de bielas y pistones en línea. Idóneo para realizar trabajos de pruebas hidrostáticas o hidráulicas hasta 500bar de presión.

CARACTERÍSTICAS TÉCNICAS / TECHNICAL FEATURES CARACTERISTIQUES TECHNIQUES

- Motor eléctrico asíncrono, servicio continuo, 1450 r.p.m.
- Bomba en línea (de bielas) con tres pistones de cerámica
- Válvula de seguridad con reg. de presión.
- Válvulas de aguja.
- Filtro de entrada de agua
- Manómetros de glicerina
- 1 Kit varias conexiones
- Depósito de agua de 110lts con flotador montado sobre chasis tubular.

- Induction motor, non-stop service, 1450 r.p.m.
- Inline pump with 3 ceramic pistons.
- Relief valve with pressure regulation.
- Needle valve
- Inlet water filter
- High pressure gauges
- 1 Kit multiple connections

- Moteur électrique asynchrone, service non-stop, 1450 rpm.
- Pompe Interpump en ligne (à bielles) avec 3 pistons en céramique
- Soupape de limitation de la pression.
- Soupape à pointeau
- Manomètres haute-pression
- Filtre d'eau d'arrivé
- 1 Kit plusieurs connexions

ACCESORIOS OPCIONALES / OPTIONAL ATTACHMENTS / ACCESSOIRES OPTIONNELS

KIT SOPORTE Y RUEDAS PARA TRANSPORTE

REF: 12903033



KIT INTERRUPTOR SALVAMOTOR

Motor protector Kit
Kit protection du moteur



FLOTADOR CON 5 MTS DE CABLE (3 HILOS)



MÁS INFORMACIÓN EN PÁGINAS 50 y 51

Kit varias conexiones



Código	Presión max	Conexión
20020501	250 bar	M.22 - 3/8"
20020502	350 bar	3/8" M
20020503	500 bar	3/8" M

EQUIPOS MULTI: VERSIÓN PRUEBAS HIDRÁULICAS

Código	Modelo	Bar	lts/min	Bomba	V 50 Hz	CV	KW	r.p.m.	Kg.
51888013006001	MULTI PH100i M	0 - 100	7,5	Interpump E2B2008	1-230(11A)	2	1,47	1.450	45
51888013006002	MULTI PH100i	0 - 100	7,5	Interpump E2B2008	3-400(3,4A)	2	1,47	1.450	45
51888013006003	MULTI PH150i M	0 - 150	7,5	Interpump E2B2008	1-230(13,8A)	3	2,20	1.450	50
51888013006006	MULTI PH150i	0 - 150	7,5	Interpump E2B2008	3-400(5,6A)	3	2,20	1.450	57
51888013006008	MULTI PH200i	0 - 200	7,5	Interpump E2B2008	3-400(7,6A)	4	3	1.450	57
51888013006010	MULTI PH275i	0 - 275	7,5	Interpump E2B2008	3-400(9,4A)	5,5	4	1.450	67
51888013006007	MULTI PH350h	0 - 350	11	Hawk PX1135	3-400(16,8A)	10	7,5	1.450	85
51888013006011	MULTI PH500h	0 - 500	11	Hawk PX1150	3-400(22,4A)	15	11	1.450	85

*P.V.P. sin accesorios opcionales

Symbols

Código

Code

Modelo

Model
Modèle

Bar

Presión
Work Pressure
Pression exer.

lts/min

Caudal
Volume
Débit

V 50 Hz

Tensión
Tension

CV - KW

Potencia
Power
Puissance

Bomba

Pump
Pompe

P.V.P.

PRICE
PRIX

Grupos motor bomba autónomos gasolina

Autonomous pressure motor-pump groups/ Groupes moteur-pompe autonomes

Grupos motor bomba presión
Pressure motor-pump group
Groupes moteur-pompe

2



GRUPOS MOTOR BOMBA AUTÓNOMOS GASOLINA

CARACTERÍSTICAS TÉCNICAS / TECHNICAL FEATURES / CARACTERISTIQUES TECHNIQUES

Equipo con filtro de entrada de agua, válvula reguladora de presión, manómetro para el control de la presión montado sobre bancada en acero pintado con silentblocks.

Equipment with inlet water filter, adjustable pressure valve, pressure gauge mounted on painted steel bench and silentblocks.

Équipement avec un filtre d'eau d'arrivée, soupape de réglage de la pression, manomètre indicateur de la pression monté sur un banc en acier peint et silentbloks.

7CV GASOLINA KOHLER CH270 (5,2KW | 35,2Kg | 46x60x37cm)

Características: (Transmisión directa, bomba a 3400rpm)

Código	Modelo	Bar	lts/min	Boquilla
51888.000501040	GMBA 1318i GS E1E1813C	180	13	04

14CV GASOLINA KOHLER CH440 AM (10KW | 48,0Kg | 46x60x43cm)

Características: (Transmisión por reductor, bomba 1450rpm, Arranque manual)

Código	Modelo	Bar	lts/min	Boquilla
51888.000501041	GMBA 2118i GS E3B2121	180	21	065
51888.000501042	GMBA 1520i GS MULTI1520	200	15	045
51888.000501043	GMBA 1524i GS E3B2515	240	15	04

14CV GASOLINA KOHLER CH440 AM (10KW | 48,0Kg | 46x60x43cm)

Características: (Transmisión directa, bomba 3400rpm, Arranque manual)

Código	Modelo	Bar	lts/min	Boquilla
51888.000501044	GMBA 1327i+ GS E3E2813C1	275	13	03
51888.000501045	GMBA 1525i+ GS E3E2815C1	250	15	04
51888.000501046	GMBA 1723i+ GS E3E2517C1	230	17	045
51888.000501047	GMBA 2020i+ GS E3E2520C1	200	20	06

CARACTERÍSTICAS TÉCNICAS MOTORES GASOLINA

7CV CH270



- Fabricante: Kohler
- Potencia: 7CV (5,2KW)
- Tipo: gasolina
- Refrigerado por aire
- Depósito gasolina 4lts
- Arranque manual
- Con Silenciador
- Transmisión directa

14CV CH440



- Fabricante: Kohler
- Potencia: 14CV (10,5KW)
- Tipo: gasolina
- Refrigerado por aire
- Depósito gasolina 7lts
- Arranque manual o eléctrico
- Batería aconsejada 12V 44Ah
- Con Silenciador
- Transmisión directa opor reductor

25CV CH730



- Fabricante: Kohler
- Potencia: 25CV (18KW)
- Tipo: gasolina
- Refrigerado por aire
- Sin depósito de gasolina
- Arranque eléctrico
- Batería aconsejada 12V 44Ah
- Con Silenciador
- Transmisión por reductor

30CV CH750



- Fabricante: Kohler
- Potencia: 30CV (22KW)
- Tipo: gasolina
- Refrigerado por aire
- Sin depósito de gasolina
- Arranque eléctrico.
- Batería aconsejada 12V 66Ah
- Con Silenciador
- Transmisión por reductor

14CV GASOLINA KOHLER CH440 AE (10KW | 48,0Kg | 46x60x43cm)

Características: (Transmisión por reductor, bomba 1450rpm, Arranque eléctrico)

Código	Modelo	Bar	lts/min	Boquilla
51888.000501048	GMBA 2118i GS E3B2121	180	21	065
51888.000501049	GMBA 1520i GS MULTI1520	200	15	045
51888.000501050	GMBA 1524i GS E3B2515	240	15	04

14CV GASOLINA KOHLER CH440 AE (10KW | 48,0Kg | 46x60x43cm)

Características: (Transmisión por reductor, bomba 1450rpm, Arranque eléctrico)

Código	Modelo	Bar	lts/min	Boquilla
51888.000501051	GMBA 1327i+ GS E3E2813C1	275	13	03
51888.000501052	GMBA 1525i+ GS E3E2815C1	250	15	04
51888.000501053	GMBA 1723i+ GS E3E2517C1	230	17	045
51888.000501054	GMBA 2020i+ GS E3E2520C1	200	20	06

25CV GASOLINA KOHLER CH730 AE (18KW | 135,0Kg | 46x60x55cm)

Características: (Transmisión por reductor, bomba a 1450rpm, Arranque eléctrico, sin depósito)

Código	Modelo	Bar	lts/min	Boquilla
51888.000501055	GMBA 1550i+ GS W5015	500	15	025
51888.000501056	GMBA 1830i+ GS W3018	300	18	045
51888.000501010	GMBA 2525i+ GS W2525	250	25	065
51888.000501065	GMBA 3020i+ GS W2030	200	30	09
51888.000501066	GMBA 3517i+ GS W2035	170	35	11

30CV GASOLINA KOHLER CH730 AE (22KW | 137,0Kg | 46x60x55cm)

Características: (Transmisión por reductor, bomba a 1450rpm, Arranque eléctrico, sin depósito)

Código	Modelo	Bar	lts/min	Boquilla
51888.000501014	GMBA 4120i+ GS W2141	200	41	12
51888.000501035	GMBA 5015i+ GS W5015	150	50	16

Código

Modelo

Bar

lts/min

KW

Kg.

Medidas

P.V.P.

Code

Model
Modèle

Work Pressure
Pression exer.

Caudal
Volume
Débit

Power
Puissance

Net Weight
Poids Net

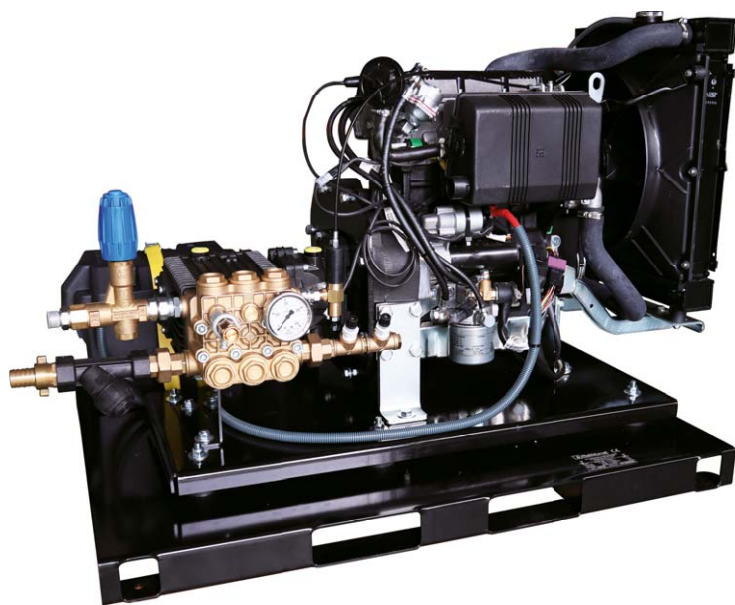
Measures
Mesures

PRICE
PRIX

Symbols

Grupos motor bomba autónomos diesel

Autonomous pressure motor-pump groups / Groupes moteur-pompe autonomes



GRUPOS MOTOR BOMBA AUTÓNOMOS DIESEL

CARACTERÍSTICAS TÉCNICAS / TECHNICAL FEATURES / CARACTERISTIQUES TECHNIQUES

Equipo con filtro de entrada de agua, válvula reguladora de presión, manómetro para el control de la presión montado sobre bancada en acero pintado con silentblocks.

Equipment with inlet water filter, adjustable pressure valve, pressure gauge mounted on painted steel bench and silentblocks.

Équipement avec un filtre d'eau d'arrivée, soupape de réglage de la pression, manomètre indicateur de la pression monté sur un banc en acier peint et silentbloks.

MOTOR REFRIGERADO POR AIRE

11CV DIESEL KOHLER KD440 (8,1KW | 60,0Kg | 46x60x51cm)

Características: (Transmisión por reductor, bomba 1450rpm, con arranque eléctrico y depósito)

Código	Modelo	Bar	lts/min	Boquilla
51888.000501057	GMBA 2115i DS E3B2121	150	21	075
51888.000501058	GMBA 1520i DS MULTI1520	200	15	045

17CV DIESEL KOHLER KD425-2 (12,5KW | 135,0Kg)

Características: (Transmisión por reductor, bomba 1450rpm, con arranque eléctrico y depósito)

Código	Modelo	Bar	lts/min	Boquilla
51888.000501059	GMBA 2120i DS E3B2121	200	21	065
51888.000501060	GMBA 1525i DS E3B2515	250	15	04

26CV DIESEL KOHLER KD625-2 (21KW | 160,0Kg)

Características: (Transmisión por reductor, bomba 1450rpm, con arranque eléctrico y depósito)

Código	Modelo	Bar	lts/min	Boquilla
51888.000501019	GMBA 5015i DS W1550	150	50	16
51888.000501020	GMBA 4119i DS W2141	190	41	12
51888.000501061	GMBA 3020i DS W2030	200	30	09
51888.000501021	GMBA 2530i DS W3025	300	25	06
51888.000501022	GMBA 2130i DS W3521	350	21	045
51888.000501023	GMBA 1550i DS W5015	500	15	025

CARACTERÍSTICAS TÉCNICAS MOTORES DIESEL

11CV KD440



- Fabricante: Kohler
- Potencia: 11CV (8KW)
- Tipo: diesel 4 tiempos
- Refrigerado por aire
- Depósito gasoil 5lts
- Arranque eléctrico y manual
- Batería aconsejada 12V 44Ah
- Con Silenciador
- Transmisión por reductor

17CV KD425-2



- Fabricante: Kohler
- Potencia: 17CV (12,5KW)
- Tipo: diesel 4 tiempos
- Refrigerado por aire
- Depósito gasoil 10lts
- Arranque eléctrico
- Batería aconsejada 12V 66Ah
- Con Silenciador
- Transmisión por reductor

26CV KD625-2



- Fabricante: Kohler
- Potencia: 26CV (18KW)
- Tipo: diesel 4 tiempos
- Refrigerado por aire
- Depósito gasoil 10lts
- Arranque eléctrico
- Batería aconsejada 12V 66Ah
- Con Silenciador
- Transmisión por reductor

17CV KDW702



- Fabricante: Kohler
- Potencia: 17CV (12,5KW)
- Tipo: diesel 4 tiempos
- Refrigerado por agua
- Depósito gasoil 10lts
- Arranque eléctrico
- Batería aconsejada 12V 44Ah
- Con Silenciador
- Transmisión por reductor

26,5CV KDW1003



- Fabricante: Kohler
- Potencia: 26,5CV (18KW)
- Tipo: diesel 4 tiempos
- Refrigerado por agua
- Depósito gasoil 15lts
- Arranque eléctrico
- Batería aconsejada 12V 44Ah
- Con Silenciador
- Transmisión por reductor

MOTOR REFRIGERADO POR AGUA

17CV DIESEL KOHLER KDW702 (12,5KW | 175,0Kg)

Características: (Transmisión por reductor, bomba 1450rpm, con arranque eléctrico y depósito)

Código	Modelo	Bar	lts/min	Boquilla
51888.000501062	GMBA 2120i DS E3B2121	200	21	065
51888.000501063	GMBA 1525i DS E3B2515	250	15	04

26CV DIESEL KOHLER LDW1003 (21KW | 200,0Kg)

Características: (Transmisión por reductor, bomba 1450rpm, con arranque eléctrico y depósito)

Código	Modelo	Bar	lts/min	Boquilla
51888.000501024	GMBA 5015i DS W1550	150	50	16
51888.000501025	GMBA 4119i DS W2141	190	41	12
51888.000501064	GMBA 3020i DS W2030	200	30	09
51888.000501026	GMBA 2530i DS W3025	300	25	06
51888.000501027	GMBA 2130i DS W3521	350	21	045
51888.000501028	GMBA 1550i DS W5015	500	15	025

Symbols

Código

Modelo

Bar

Presión
Work Pressure
Pression exer.

lts/min

Caudal
Volume
Débit

KW

Potencia
Power
Puissance

Kg.

Peso neto
Net Weight
Poids Net

Medidas

Measures
Mesures

P.V.P.

PRICE
PRIX



Grupos Motor Bomba Hidráulicos

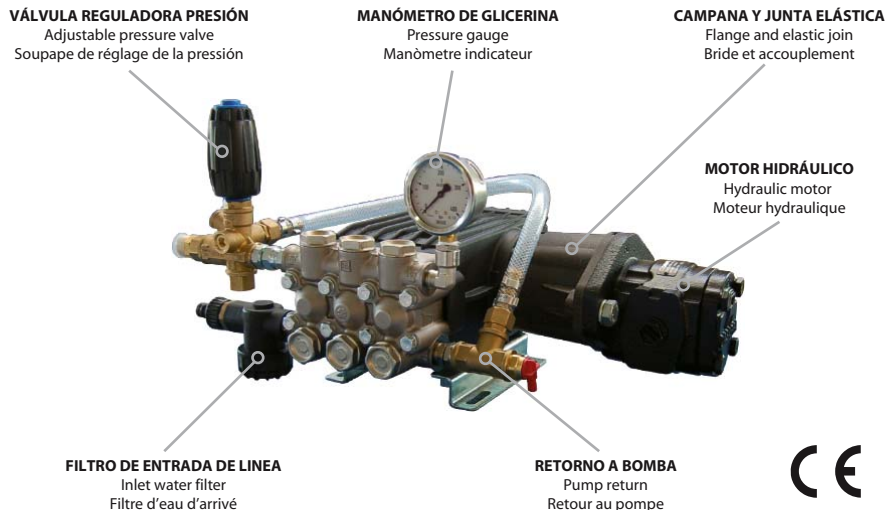
Hydraulic pressure motor-pump group/ Groupes moteur-pompe hydraulique

GRUPOS MOTOR BOMBA HIDRÁULICOS

CARACTERÍSTICAS TÉCNICAS TECHNICAL FEATURES CARACTERISTIQUES TECHNIQUES

Grupo motor bomba equipado con bomba Interpump y motor hidráulico Casappa. Transmisión directa con junta elástica.

Accesorios incluidos: filtro de entrada de agua, válvula reguladora de presión, manómetro para el control de la presión y retorno a bomba.



5,5CV (1.450rpm | 19,0Kg | 26x44x15cm)

MOTOR HIDRÁULICO: (30lts/min | 150bar | bidireccional | drenaje interno)

Código	Modelo	Bar	lts/min	Boquilla
51888.000601051	G.M.B.H. E3B1911	190	11	03
51888.000601002	G.M.B.H. MULTI1520	150	15	05
51888.000601052	G.M.B.H. E3B1218	120	18	07
51888.000601053	G.M.B.H. E3B1021	100	21	085
51888.000601005	G.M.B.H. VHT4715	150	15	05
51888.000601010	G.M.B.H. VHT4718	120	18	07
51888.000601009	G.M.B.H. VHT4721	100	21	085
51888.000301221	G.M.B.H. SS3B2013	170	13	04
51888.000301222	G.M.B.H. SS3B2015	150	15	05
51888.000301223	G.M.B.H. SS3B2018	120	18	07
51888.000301224	G.M.B.H. SS3B2021	100	21	085

10CV (1.450rpm | 19,0Kg | 26x44x15cm)

MOTOR HIDRAULICO: (30lts/min | 190bar | bidireccional | drenaje interno)

Código	Modelo	Bar	lts/min	Boquilla
51888.000601055	G.M.B.H. E3B2513	250	13	035
51888.000601015	G.M.B.H. E3B2515	250	15	04
51888.000601056	G.M.B.H. E3B2118	210	18	05
51888.000601008	G.M.B.H. E3B2121	200	21	065
51888.000601063	G.M.B.H. W2525	150	25	085
51888.000601064	G.M.B.H. W2030	130	30	11
51888.000601065	G.M.B.H. W2035	110	35	14
51888.000601017	G.M.B.H. VHT4723	160	23	075
51888.000601066	G.M.B.H. VHT6639	120	32	12
51888.000601067	G.M.B.H. VHT6646	100	38	16
51888.000601059	G.M.B.H. SS3B2018	200	18	055
51888.000601062	G.M.B.H. SS3B2021	200	21	065
51888.000601068	G.M.B.H. SSEB2025	150	25	085
51888.000601069	G.M.B.H. SSEB2030	130	30	11
51888.000601070	G.M.B.H. SSEB2035	110	35	14

7,5CV (1.450rpm | 19,0Kg | 26x44x15cm)

MOTOR HIDRAULICO: (30lts/min | 175bar | bidireccional | drenaje interno)

Código	Modelo	Bar	lts/min	Boquilla
51888.000601054	G.M.B.H. E3B2511	250	11	03
51888.000601055	G.M.B.H. E3B2513	220	13	035
51888.000601002	G.M.B.H. MULTI1520	200	15	045
51888.000601056	G.M.B.H. E3B2118	160	18	06
51888.000601008	G.M.B.H. E3B2121	150	21	075
51888.000601005	G.M.B.H. VHT4715	160	15	05
51888.000601010	G.M.B.H. VHT4718	160	18	06
51888.000601009	G.M.B.H. VHT4721	140	21	07
51888.000601057	G.M.B.H. SS3B2013	200	13	04
51888.000601058	G.M.B.H. SS3B2015	200	15	045
51888.000601059	G.M.B.H. SS3B2018	160	18	06
51888.000601062	G.M.B.H. SS3B2021	150	21	075

*P.V.P. sin contar accesorios opcionales



Agua fría / Cold water / Eau froide



Hasta 80°C / Up to 80°C / Jusqu'à 80°C



Cabezal Inox AISI 316 / Manifold s. steel AISI 316 / Culasse Inox AISI 316

BAJO DEMANDA PUEDEN MONTARSE EQUIPOS DE CARACTERÍSTICAS Y PRESTACIONES SUPERIORES.

UPON REQUEST THERE CAN BE MOUNTED MACHINES WITH UPPER FEATURES AND BENEFITS

SÛR COMMANDE ON PEUT MONTER DES ÉQUIPEMENTS AVEC DES CARACTÉRISTIQUES ET DES PRESTATIONS SUPÉRIEURES.

Código

Modelo

Bar

Presión
Work Pressure
Pression exer.

lts/min

Caudal
Volume
Débit

CV

Potencia
Power
Puissance

Kg.

Peso neto
Net Weight
Poids Net

Medidas

Measures
Mesures

P.V.P.

PRICE
PRIX

Symbols



Grupos Motor Bomba Hidráulicos

Hydraulic pressure motor-pump group/ Groupes moteur-pompe hydraulique



GRUPOS MOTOR BOMBA HIDRÁULICOS

CARACTERÍSTICAS TÉCNICAS TECHNICAL FEATURES CARACTERISTIQUES TECHNIQUES

Grupo motor bomba equipado con bomba Interpump o Pratisoli, motor hidráulico Casappa. Transmisión directa con junta elástica.

Accesorios incluidos: filtro de entrada de agua, válvula reguladora de presión, manómetro para el control de la presión y retorno a bomba.

Grupos motor bomba presión
Pressure motor-pump group
Groupes moteur-pompe



2

15CV (1.450rpm | 31,5Kg | 35x46x17cm)

MOTOR HIDRAULICO: (52lts/min | 175bar | bidireccional | drenaje externo)

Código	Modelo	Bar	lts/min	Boquilla
51888.000601024	G.M.B.H. W4015	400	15	03
51888.000601071	G.M.B.H. W3018	300	18	045
51888.000601023	G.M.B.H. W3021	280	21	055
51888.000601072	G.M.B.H. W2525	230	25	07
51888.000601022	G.M.B.H. W2030	200	30	09
51888.000601028	G.M.B.H. W2035	160	35	12
51888.000601021	G.M.B.H. W2141	140	41	15
51888.000601020	G.M.B.H. W1550	120	50	19
51888.000601026	G.M.B.H. VHT6628	150	23	08
51888.000601025	G.M.B.H. VHT6639	190	32	10
51888.000601034	G.M.B.H. VHT6646	150	38	13
51888.000601073	G.M.B.H. SSE2025	230	25	07
51888.000601027	G.M.B.H. SSE2030	200	30	09
51888.000601074	G.M.B.H. SSE2035	160	35	12
51888.000601035	G.M.B.H. SSE2041	140	41	15
51888.000601075	G.M.B.H. SSE1550	120	50	19

25CV (1.450rpm | 60,0Kg | 52x58x25cm)

MOTOR HIDRAULICO: (60lts/min | 150bar | bidireccional | drenaje externo)

Código	Modelo	Bar	lts/min	Boquilla
51888.000601036	G.M.B.H. KE20	300	30	075
51888.000601037	G.M.B.H. KE22	250	37	10
51888.000601038	G.M.B.H. KE24	210	45	13
51888.000601039	G.M.B.H. KE28H	150	61	20
51888.000601040	G.M.B.H. KE30H	130	70	25
51888.000601041	G.M.B.H. KE36H	100	100	40
51888.000601076	G.M.B.H. HT7095H	90	100	40
51888.000601077	G.M.B.H. SN7030	300	30	075
51888.000601078	G.M.B.H. SN7037	250	37	10
51888.000601079	G.M.B.H. SN7045	210	45	13
51888.000601080	G.M.B.H. SS7045	200	45	13
51888.000601081	G.M.B.H. SN7061	150	61	20
51888.000601082	G.M.B.H. SS7061H	150	61	20
51888.000601083	G.M.B.H. SN7070	130	70	25
51888.000601084	G.M.B.H. SS7070H	130	70	25
51888.000601085	G.M.B.H. SN7091	100	100	40
51888.000601086	G.M.B.H. SS7091H	100	100	40

20CV (1.450rpm | 31,5Kg | 35x46x17cm)

MOTOR HIDRAULICO: (52lts/min | 210bar | bidireccional | drenaje externo)

Código	Modelo	Bar	lts/min	Boquilla
51888.000601033	G.M.B.H. W5015	500	15	025
51888.000601032	G.M.B.H. W4018	400	18	035
51888.000601030	G.M.B.H. W3521	350	21	045
51888.000601031	G.M.B.H. W3523	350	23	05
51888.000601029	G.M.B.H. W3025	300	25	06
51888.000601028	G.M.B.H. W2035	200	35	10
51888.000601021	G.M.B.H. W2141	185	41	13
51888.000601020	G.M.B.H. W1550	150	50	16
51888.000601025	G.M.B.H. VHT6639	185	41	13
51888.000601034	G.M.B.H. VHT6646	150	50	16
51888.000601074	G.M.B.H. SSE2035	200	35	10
51888.000601035	G.M.B.H. SSE2041	185	41	13
51888.000601075	G.M.B.H. SSE1550	150	50	16

30CV (1.450rpm | 60,0Kg | 52x58x25cm)

MOTOR HIDRAULICO: (60lts/min | 200bar | bidireccional | drenaje externo)

Código	Modelo	Bar	lts/min	Boquilla
51888.000601087	G.M.B.H. WK525	500	22	04
51888.000601088	G.M.B.H. KT18	400	29	06
51888.000601089	G.M.B.H. KT20	320	36	085
51888.000601090	G.M.B.H. KT22	270	43	11
51888.000601091	G.M.B.H. EV20	240	48	13
51888.000601092	G.M.B.H. EV22	180	58	19
51888.000601093	G.M.B.H. EV25	150	75	25
51888.000601094	G.M.B.H. EV26	130	81	30
51888.000601095	G.M.B.H. EV28	120	94	35

BAJO DEMANDA PUEDEN MONTARSE EQUIPOS DE CARACTERÍSTICAS Y PRESTACIONES SUPERIORES.

*P.V.P. sin contar accesorios opcionales

● Agua fría / Cold water / Eau froide

● Hasta 80°C / Up to 80°C / Jusqu'à 80°C

● Cabezal Inox AISI 316 / Manifold s. steel AISI 316 / Culasse Inox AISI 316

Symbols

Código

Modelo

Bar

Presión
Work Pressure
Pression exer.

lts/min

Caudal
Volume
Débit

CV

Potencia
Power
Puissance

Kg.

Peso neto
Net Weight
Poids Net

Medidas

Measures
Mesures

P.V.P.

PRICE
PRIX

INDICE HUMIDIFICACIÓN

EJEMPLO INSTALACIÓN BOQUILLAS HUMIDIFICACIÓN / FOG NOZZLE ASSEMBLY EXAMPLE // EXEMPLE D'INSTALLATION BUSE DE DIFFUSION

Boquilla 1/8" + Tubo Ø12mm INOX

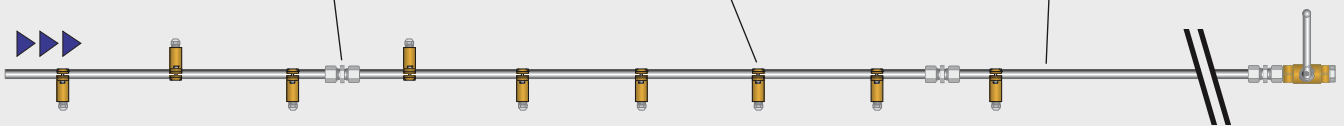
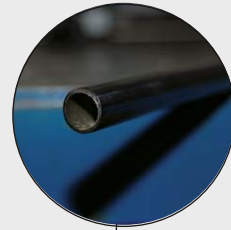
UNION TUBO-TUBO Ø12



CONJUNTO PORTABOQUILLAS



TUBO RIGIDO Ø12 x 0,6 mm INOX AISI 304



Boquilla 10/24" + Tubo Ø12mm INOX

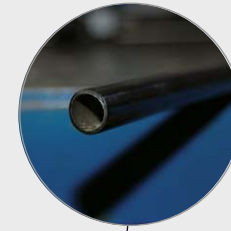
UNION TUBO-TUBO Ø12 CON ROSCA 10/24"



UNION TUBO-TUBO Ø12 CON DOS ROSCA 10/24"



TUBO RIGIDO Ø12 x 0,6 mm INOX AISI 304



Boquilla 10/24" + Tubo Poliamida PA 12 PHL

UNION TUBO-TUBO POLYAMIDA CON ROSCA 10/24"



RACOR TUBO-TUBO POLYAMIDA CON DOS ROSCAS 10/24"



TUBO POLIAMIDA PA 12 PHL 3/8"



INDICE HUMIDIFICACIÓN

EQUIPOS Y GRUPOS MOTOR BOMBA HUMIDIFICACIÓN



1 - 8 lts/min 100 Bar 0,75 - 2 CV

MISTING BOX

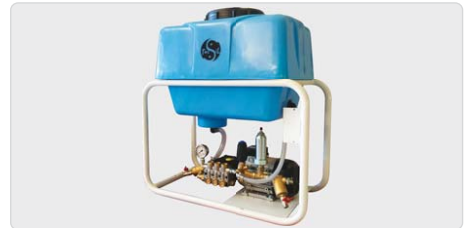
PÁGINA 62



1 - 50 lts/min 70 Bar 0,75 - 10 CV

GRUPOS MOTOR BOMBA HUMIDIFICACIÓN

PÁGINA 63



1 - 40 lts/min 70 Bar 0,75 - 7,5 CV

EQUIPOS MULTI HUMIDIFICACIÓN

PÁGINA 64

ARCOS DESINFECCION



ARCO ADPV

PÁGINA 65

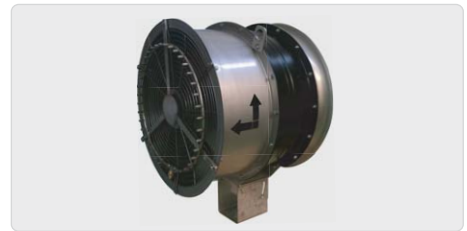
CAÑONES DE AIRE AIR IX2



10 - 45lts/min 2 - 10 Bar 600 - 1900W

AIR IX2 ATOMIZACIÓN

PÁGINA 66



2,9 - 7,4 lts/min 70 Bar 600 - 1900W

AIR IX2 HUMIDIFICACIÓN

PÁGINA 67

BOQUILLAS HUMIDIFICACIÓN



2,5 - 16,5 lts/h 10 - 100 Bar Acero Inox

BOQUILLA 10/24"

PÁGINA 68



2,5 - 16,5 lts/h 10 - 100 Bar Acero Inox

BOQUILLA 1/8"

PÁGINA 69

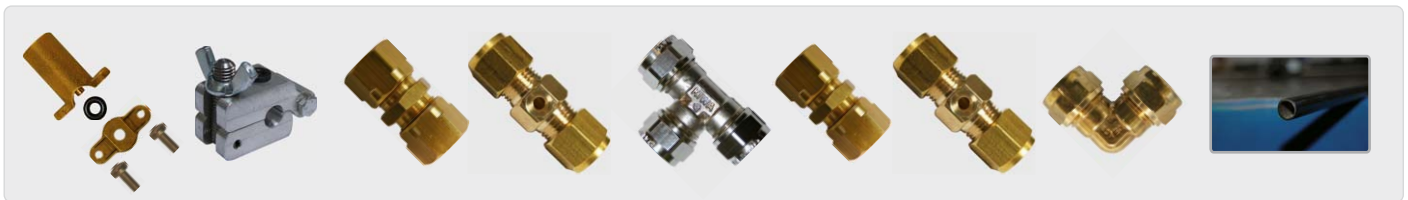


2,5 - 16,5 lts/h 10 - 100 Bar Acero Inox

BOQUILLA 9/16"

PÁGINA 69

ACCESORIOS TUBO RÍGIDO



PÁGINA 70

ACCESORIOS TUBO POLIAMIDA



PÁGINA 71

Humidificación
Humidification
Humidifier



3

Equipos Humidificación

Misting Equipment/ Équipement pour brumisation

Humidificación
Humidification
Humidifier



SERIE MISTING BOX



ACCESORIOS OPCIONALES / OPTIONAL ATTACHMENTS / ACCESSOIRES OPTIONNELS

Temporizador digital programable con display, cuenta horas, paro por falta de agua y contactor.

Programmable digital timer display, with hour, stop by lack of water and contactor.

Affichage numérique programmable de la minuterie, l'heure, arrêt par le manque d'eau et le contacteur.



Código: 4165001

Kit de descarga con electroválvula conectado al temporizador programable (necesario kit ref. 4165001)

Discharge kit with solenoid valve connected to the programmable timer (kit required ref 4165001)

Kit de décharge avec électrovanne connectée au minuterie programmable (kit nécessaire réf 4165001)



Código: 4165002

CARACTERÍSTICAS TÉCNICAS / TECHNICAL FEATURES CARACTERISTIQUES TECHNIQUES

- Motor eléctrico asíncrono, servicio continuo, 1450 r.p.m.
- Bomba Interpump en línea (de bielas) con tres pistones de cerámica
- Cable eléctrico de 1,2 mts.
- Válvula by-pass automática con reg. de presión.
- Carro de acero con mango cómodo y robusto para el transporte.
- Brida y Junta elástica
- Interruptor motor
- Filtro de entrada de agua

- Induction motor, non-stop service, 1450 r.p.m.
- Inline Interpump pump with 3 ceramic pistons.
- Electrical cable: 1,2 mts.
- Automatic by-pass valve with pressure regulation.
- Trolley in steel with ergonomic handle and hose support.
- Lance, electrical cable and hose support.
- Flange and flexible coupling
- Switch
- Inlet water filter

- Moteur électrique asynchrone, service non-stop, 1450 rpm.
- Pompe Interpump en ligne (à bielles) avec 3 pistons en céramique
- Câble électrique 1,2 mts.
- Vanne de dérivation automatique avec dispositif de réglage de la pression.
- Support pour la lance, du câble électrique et le tuyau.
- Chariot en acier avec poignée pratique et robuste pour le transport.
- Bride et accouplement élastique
- Interrupteur
- Filtre d'eau d'arrivée

SERIE MISTING BOX

Código	Modelo	Bar	Its/min	Bomba	V 50 Hz	CV	KW	r.p.m.	Kg	Nº Boquillas*			
										02	03	04	05
13106001	MISTING BOX 110i	100	1	Interpump FE5101	1-230(2,6A)	0,75	0,55	1450	21	12	9	6	4
13106002	MISTING BOX 210i	100	2	Interpump FE5102	1-230(3,8A)	1	0,80	1450	21	25	18	13	9
13106003	MISTING BOX 410i	100	4	Interpump FE5104	1-230(5,5A)	1,5	1,15	1450	22	50	36	26	19
13106004	MISTING BOX 610i	100	6	Interpump FE5106	1-230(8,2A)	2	1,70	1450	24	76	48	40	29
13106005	MISTING BOX 890i	90	8	Interpump E1B1808	1-230(8,2A)	2	1,70	1450	25	100	72	52	39

*Número de boquillas de humidificación según tipo (02, 03, 04 o 05) trabajando a 70bar

Código	Modelo	Bar	Its/min	V 50 Hz	CV - KW	Kg.	Bomba	P.V.P.	Symbols
Code	Model Modèle	Presión Work Pressure Pressión exer.	Caudal Volume Débit	Tensión Tension	Potencia Power Puissance	Peso neto Net Weight Poids Net	Pump Pompe	PRICE PRIX	

Equipos Humidificación

Misting Equipment/ Équipement pour brumisation



GMB HUMIDIFICACIÓN



CARACTERÍSTICAS TÉCNICAS

Equipo con filtro de entrada de agua y de salida de presión, válvula reguladora de presión, manómetro para el control de la presión y acumulador de pulsaciones.

Humidificación
Humidification
Humidifier



3

ACCESORIOS OPCIONALES



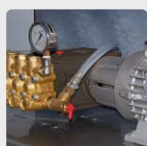
Kit plataforma INOX
445x1005 mm
REF: 4402013

más información
en página 50



KIT
ELECTROVÁLVULA
DESCARGA

Descarga la línea
de presión



KIT RETORNO

más información
en página 50



Kit interruptor
marcha/paro

más información
en página 51



KIT CUADRO
DISPLAY
TEMPORIZADOR

REF. SEGÚN MODELO



KIT CUADRO
CONTROL HUMEDAD
O TEMPERATURA
DIGITAL

REF. SEGÚN MODELO



KIT CUADRO
CONTROL HUMEDAD Y
TEMPERATURA
WIFI CON APP

REF. SEGÚN MODELO



KIT BRIDA Y
JUNTA ELÁSTICA

más información
en página 50

GRUPOS MOTOR BOMBA HUMIDIFICACIÓN

Código	Modelo	Bar	lts/min	Bomba	V 50 Hz	CV	KW	r.p.m.	Kg.	Nº Boquillas*			
										02	03	04	05
00302020	GMB HUMI 170i M	70	1	Interpump FE5101	1-230(2,6A)	0,75	0,55	1450	38	12	9	6	4
00302021	GMB HUMI 270i M	70	2	Interpump FE5102	1-230(3,8A)	1	0,80	1450	38	25	18	13	9
00302022	GMB HUMI 470i M	70	4	Interpump FE5104	1-230(5,5A)	1,5	1,15	1450	38	50	36	26	19
00302023	GMB HUMI 670i M	70	6	Interpump FE5106	1-230(5,5A)	2	1,7	1450	40	76	48	40	29
00302048	GMB HUMI 870i M	70	7.5	Interpump E2B2008	1-230(11A)	2	1,47	1450	42	95	69	50	37
00302047	GMB HUMI 870i T	70	7.5	Interpump E2B2008	3-400(3,4A)	2	1,47	1450	41	95	69	50	37
00302042	GMB HUMI 1070i M	70	10	Interpump E2B2010	1-230(11A)	2	1,47	1450	42	127	92	67	49
00302049	GMB HUMI 1070i T	70	10	Interpump E2B2010	3-400(3,4A)	2	1,47	1450	41	127	92	67	49
00302041	GMB HUMI 1170i M	70	11	Interpump E2B1711	1-230(11A)	2	1,47	1450	42	139	101	74	54
00302039	GMB HUMI 1170i T	70	11	Interpump E2B1711	3-400(3,4A)	2	1,47	1450	41	139	101	74	54
00302009	GMB HUMI 1370i T	70	13	Interpump E2B1713	3-400(5,6A)	3	2,20	1450	46	165	120	87	64
00302043	GMB HUMI 1570i T	70	15	Interpump MULTI1520	3-400(5,6A)	3	2,20	1450	52	190	138	101	74
00302044	GMB HUMI 2170i T	70	21	Interpump E3B1021	3-400(7,6A)	4	3	1450	55	266	194	141	103
00302040	GMB HUMI 3070i T	70	30	Interpump W2030	3-400(9,4A)	5,5	4	1450	64	381	277	202	148
00302045	GMB HUMI 4070i T	70	41	Interpump W2141	3-400(12,6A)	7,5	5,5	1450	64	521	379	276	202
00302046	GMB HUMI 5070i T	70	50	Interpump W1550	3-400(16,8A)	10	7,5	1450	64	635	462	337	247

*Número de boquillas de humidificación según tipo (02, 03, 04 o 05) trabajando a 70bar

Symbols

Código

Code

Modelo

Model
Modèle

Bar

Presión
Caudal
Work Pressure
Volume
Pression exer.
Débit

lts/min

Caudal
Volume
Débit

V 50 Hz

Tensión
Tension

CV - KW

Potencia
Power
Puissance

Kg.

Peso neto
Net Weight
Poids Net

Bomba

Pump
Pompe

P.V.P.

PRICE
PRIX

Equipos Humidificación

Misting Equipment/ Équipement pour brumisation

Humidificación
Humidification
Humidifier

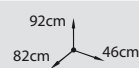


CARACTERÍSTICAS TÉCNICAS

Equipo con depósito de agua de 110 lts, flotador de plástico, filtro de entrada de agua y de salida de presión, válvula reguladora de presión, manómetro para el control de la presión, acumulador de pulsaciones y retorno a depósito.



MEDIDAS



EQUIPOS MULTI

ACCESORIOS OPCIONALES



Chasis Acero inox

REF: 13010030



KIT ruedas para transporte

REF: 12903033



Flotador con 5 mts de cable 3 hilos

REF: 00FLUT04P



KIT ELECTROVÁLVULA DESCARGA

Descarga la línea de presión



Kit interruptor marcha/paro

más información en página 51



KIT CUADRO DISPLAY TEMPORIZADOR

REF. SEGÚN MODELO



KIT CUADRO CONTROL HUMEDAD O TEMPERATURA DIGITAL

REF. SEGÚN MODELO



KIT CUADRO SENSOR HUMEDAD Y TEMPERATURA WIFI CON APP

REF. SEGÚN MODELO



KIT BRIDA Y JUNTA ELÁSTICA

más información en página 50

EQUIPOS MULTI: VERSIÓN HUMIDIFICACIÓN

Código	Modelo	Bar	lts/min	Bomba	V 50 Hz	CV	KW	r.p.m.	Kg.	Nº Boquillas*			
										02	03	04	05
12906011	MULTI H170i M	70	1	Interpump FE5101	1-230(2,6A)	0,75	0,55	1450	48	12	9	6	4
12906012	MULTI H270i M	70	2	Interpump FE5102	1-230(3,8A)	1	0,80	1450	48	25	18	13	9
12906013	MULTI H470i M	70	4	Interpump FE5104	1-230(5,5A)	1,5	1,15	1450	48	50	36	26	19
12906014	MULTI H670i M	70	6	Interpump FE5106	1-230(5,5A)	2	1,7	1450	50	76	48	40	29
12906023	MULTI H870i M	70	7.5	Interpump E2B2008	1-230(11A)	2	1,47	1450	62	95	69	50	37
12906039	MULTI H870i T	70	7.5	Interpump E2B2008	3-400(3,4A)	2	1,47	1450	61	95	69	50	37
12906025	MULTI H1070i M	70	10	Interpump E2B2010	1-230(11A)	2	1,47	1450	62	127	92	67	49
12906040	MULTI H1070i T	70	10	Interpump E2B2010	3-400(3,4A)	2	1,47	1450	61	127	92	67	49
12906041	MULTI H1170i M	70	11	Interpump E2B1711	1-230(11A)	2	1,47	1450	62	139	101	74	54
12906030	MULTI H1170i T	70	11	Interpump E2B1711	3-400(3,4A)	2	1,47	1450	61	139	101	74	54
12906042	MULTI H1370i T	70	13	Interpump E2B1713	3-400(5,6A)	3	2,20	1450	66	165	120	87	64
12906043	MULTI H1570i T	70	15	Interpump MULTI1520	3-400(5,6A)	3	2,20	1450	72	190	138	101	74
12906044	MULTI H2170i T	70	21	Interpump E3B1021	3-400(7,6A)	4	3	1450	75	266	194	141	103
12906034	MULTI H3070i T	70	30	Interpump W2030	3-400(9,4A)	5,5	4	1450	84	381	277	202	148
12906035	MULTI H4070i T	70	41	Interpump W2141	3-400(12,6A)	7,5	5,5	1450	84	521	379	276	202

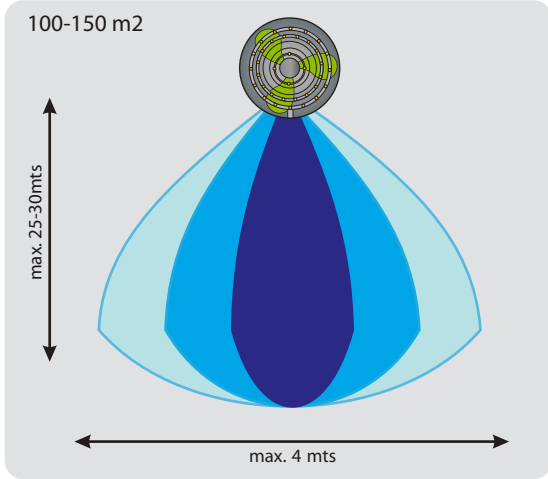
*Número de boquillas de humidificación según tipo (02, 03, 04 o 05) trabajando a 70bar

Código	Modelo	Bar	lts/min	V 50 Hz	CV - KW	Kg.	Bomba	P.V.P.	Symbols
Code	Model Modèle	Presión Work Pressure Pressión exer.	Caudal Volume Débit	Tensión Tension	Potencia Power Puissance	Peso neto Net Weight Poids Net	Pump Pompe	PRICE PRIX	

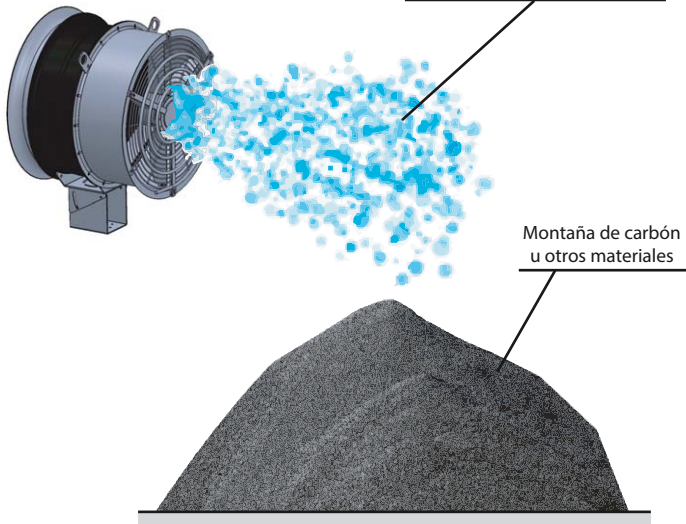
Equipos Humidificación

Misting Equipment/ Équipement pour brumisation

AREA DE COBERTURA / AREA COVERAGE / ZONE DE COUVERTURE



El agua nebulizada atrapa y hace caer al suelo las partículas de polvo



- Aplicaciones:
- Eliminación del polvo, mojado de superficies.
 - Invernaderos, hortalizas, frutas, flores, etc.
 - Industrias de alimentación, muebles, mármol, etc.
 - Pabellones (deportivos, feriales) y recintos cubiertos.

· Características:

Tobera de Inox, radios aerodinámicos 50% aspiración aire, hélices de paso variable, deflectores inox antitorbellinos, rejas protección normas UNE, 2 anillas sujeción grupo, base orientable.

- Uses:
- Dust removal, wet surfaces.
 - Greenhouses, vegetables, fruits, flowers, etc.
 - Food industries, furniture, marble industry, etc.
 - Indoor areas (sports halls, trade fairs).

· Features:

Inox blower, aerodynamic spokes 50% air suction, fan of variable pitch, anti-turbulence inox deflectors, protection suction grille, UNE norms. Protection air outlet grille, UNE norms. 2 fixing rings, adjustable base.

- Applications:
- Dépoussiérage, les surfaces mouillées.
 - Serres, cultures maraichères, fruits, fleurs, etc.
 - Industrie d'alimentation, meubles, marbre, etc.
 - Pavillons (omnisports, foires-expositions).

· Características:

Tunnels d'air inox, rayons aérodynamiques 50% aspiration air, hélices de pas variable, déflecteurs inox anti-turbulences, grille protection aspiration, normes UNE. Grille protection expulsion, normes UNE. Anneaux de fixation, base réglable.

AIR IX2 Atomización / AIR IX2 Atomization / AIR IX2 Atomisation

Código	Modelo	lts/min	Bar	Alcance	V 50 Hz	Motor		Nº Boquillas	Kg.
						W	R.P.M.		
6165500000062	AIR IX2 - 10bar Trifásico	10-45 lts	2-10 bar	30 mts	3-400 V	1900	1360	15	45
6165500000064	AIR IX2 - 10bar Monof.	10-45 lts	2-10 bar	25 mts	1 - 230 V	600	890	15	38

*Para equipos con corriente trifásica a 230V o corriente a 60Hz consultar PVP.

Ex Disponible bajo demanda versión ATEX

Código	Modelo	Bar	lts/min	V 50 Hz	W	Kg.	Alcance	Motor	Nº Boquillas	P.V.P.	Symbols
Code	Model	Presión	Caudal	Tensión	Potencia	Peso neto	Scope	Engine	Nozzles N.	PRICE	
		Work Pressure	Volume	Tension	Power	Net Weight	Portée	Moteur	N. buses	PRICE	
		Pression exer.	Débit	Tension	Puissance	Poids Net	Portée	Moteur	N. buses	PRIX	

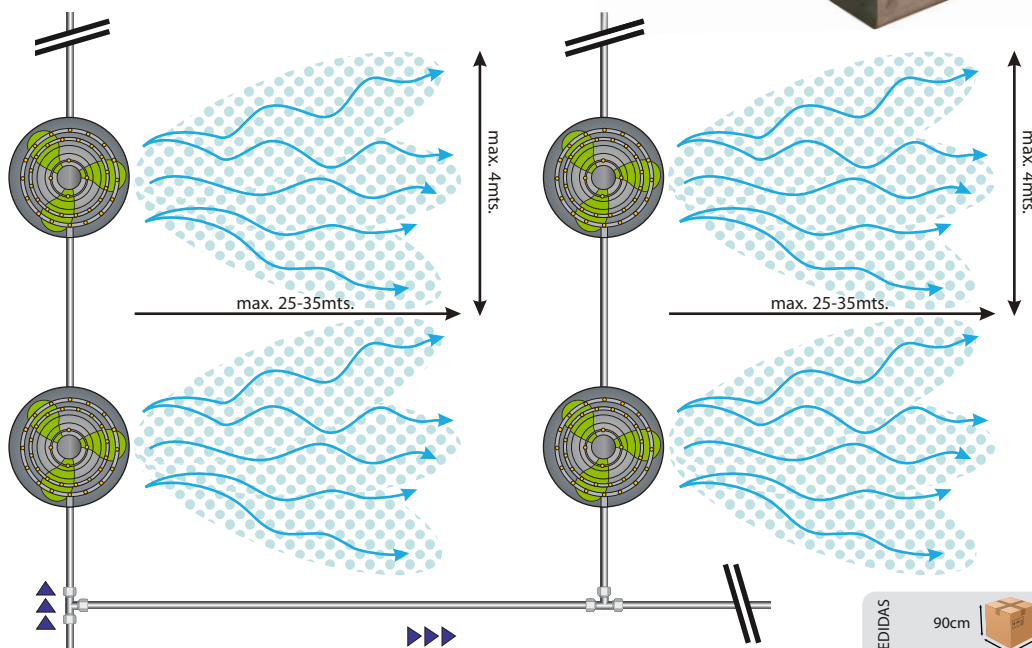
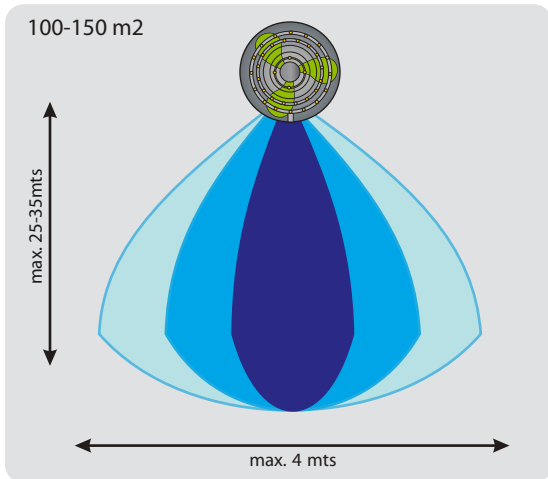
Humidificación
Humidification
Humidifier

3

Equipos Humidificación

Misting Equipment/ Équipement pour brumisation

AREA DE COBERTURA / AREA COVERAGE / ZONE DE COUVERTURE



· Aplicaciones:
Eliminación del polvo sin mojar, reducción de la temperatura, neutralización de los olores, refrigeración de grandes espacios al aire libre.

· Características:
Tobera de Inox, radios aerodinámicos 50% aspiración aire, hélices de paso variable, deflectores inox antitorbellinos, rejas protección normas UNE, 2 anillas sujeción grupo, base orientable.

· Uses:
Elimination of dust, reducing the temperature, neutralizing odors, cooling of large outdoor spaces.

· Features:
Inox blower, aerodynamic spokes 50% air suction, fan of variable pitch, anti-turbulence inox deflectors, protection suction grille, UNE norms. Protection air outlet grille, UNE norms. 2 fixing rings, adjustable base.

· Applications:
Élimination de la poussière, ce qui réduit la température, neutraliser les odeurs, le refroidissement de la grande espaces extérieurs.

· Características:
Tunnels d'air inox, rayons aérodynamiques 50% aspiration air, hélices de pas variable, déflecteurs inox anti-turbulences, grille protection aspiration, normes UNE. Grille protection expulsion, normes UNE. Anneaux de fixation, base réglable.

AIR IX2 Humidificación / AIR IX2 Humidifying / AIR IX2 Humidification

Código	Modelo	lts/min	Bar	Alcance	V 50 Hz	Motor		Nº Boquillas	Kg.
						W	R.P.M.		
6165500000063	AIR IX2 - 02 Trifásico	2,9 lts	70 bar	35 mts	3-400 V	1900	1360	37 BOQ TIPO 02	45
6165500000065	AIR IX2 - 02 Monof.	2,9 lts	70 bar	25 mts	1 - 230 V	600	890	37 BOQ TIPO 02	38
6165500000066	AIR IX2 - 03 Trifásico	4 lts	70 bar	35 mts	3-400 V	1900	1360	37 BOQ TIPO 03	45
6165500000067	AIR IX2 - 03 Monof.	4 lts	70 bar	25 mts	1 - 230 V	600	890	37 BOQ TIPO 03	38
6165500000068	AIR IX2 - 04 Trifásico	5,5 lts	70 bar	35 mts	3-400 V	1900	1360	37 BOQ TIPO 04	45
6165500000069	AIR IX2 - 04 Monof.	5,5 lts	70 bar	25 mts	1 - 230 V	600	890	37 BOQ TIPO 04	38
6165500000070	AIR IX2 - 05 Trifásico	7,4 lts	70 bar	35 mts	3-400 V	1900	1360	37 BOQ TIPO 05	45
6165500000071	AIR IX2 - 05 Monof.	7,4 lts	70 bar	25 mts	1 - 230 V	600	890	37 BOQ TIPO 05	38

*Para equipos con corriente trifásica a 230V o corriente a 60Hz consultar PVP.

📦 Disponible bajo demanda versión ATEX

NECESARIO GRUPO MOTOR BOMBA HUMIDIFICACIÓN (PAG 62-63-64)

Symbols

Código
Code

Modelo
Model
Modèle

Bar
Presión
Work Pressure
Pression exer.

lts/min
Caudal
Volume
Débit

V 50 Hz
Tensión
Tension

W
Potencia
Power
Puissance

Kg.
Peso neto
Net Weight
Poids Net

Alcance
Scope
Portée

Motor
Engine
Moteur

Nº Boquillas
N. buses
N. buses

P.V.P.
PRICE
PRIX

Boquillas Humidificación 10/24"

Misting Nozzles / Buses de brumisation

BOQUILLA HUMIDIFICACIÓN 10/24" CON ANTIGOTA - ALTO RENDIMIENTO

10/24" FOG NOZZLE WITH ANTI-D RIP CHECK VALVE - HIGH PERFORMANCE
BUSE DE DIFFUSION 10/24" AVEC ANTIGOUTTE - HAUTE RENDEMENT



Descripción

Boquilla Micronización con antigota y difusor extraíble para una óptima limpieza. En Acero Inox 303 con inserto en inox 316. Rosca 10/24". Tipos 02, 03, 04 y 05

10/24" Fog nozzle with anti-drip check valve and impeller plate, which is able to be taken apart for cleaning. In Stainless Steel 303 with stainless steel 316 insert. Thread 10/24"

Buse diffusion 10/24" avec clapet antigoutte et diffuseur, wich est capable de démontés pour le nettoyage. En acier inoxydable 303 avec insert en acier inoxydable 316. Fil 10/24"

Código	Tipo	Presión max	Material	Rosca
12905002	02	100 bar	Acero Inox	10/24" M
12905003	03	100 bar	Acero Inox	10/24" M
12905004	04	100 bar	Acero Inox	10/24" M
12905005	05	100 bar	Acero Inox	10/24" M

RECAMBIOS BOQUILLAS HUMIDIFICACIÓN 10/24" ALTO RENDIMIENTO



Cabezal Boquilla inox aisi 303, inserto en inox aisi 316 con rosca 10/24" - Alto rendimiento

CODIGO	TIPO	Rosca
12903062	02	10/24" M
12903063	03	10/24" M
12903064	04	10/24" M
12903065	05	10/24" M
12903061	TAPÓN	10/24" M

Difusor INOX	Muelle Antigota INOX	Bola Antigota	Torica 10/24" NBR
CODIGO: 12903084 1 UNIDAD	CODIGO: 12903086 1 UNIDAD	CODIGO: 12903088 1 UNIDAD	CODIGO: 12903083 1 UNIDAD
CODIGO: 12903066 100 UNIDADES	CODIGO: 12903067 100 UNIDADES	CODIGO: 12903087 100 UNIDADES	CODIGO: 12903068 100 UNIDADES

i INFORMACIÓN TÉCNICA // TECHNICAL INFORMATION // INFORMATION TECHNIQUE

TABLA CAUDAL BOQUILLA TIPO // FOG NOZZLES FLOW RATES TABLE // TABLE FLOW BUSE DE DIFFUSION

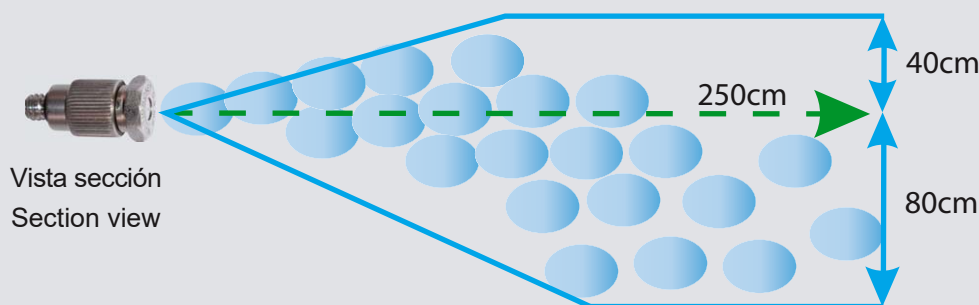
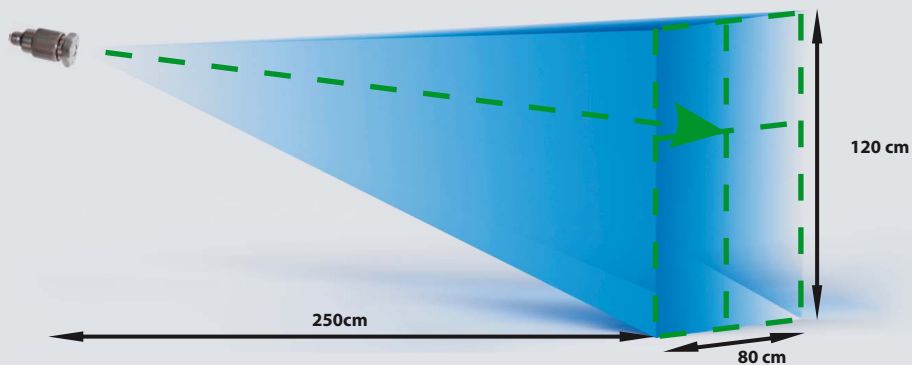
TIPO	ORIFICIO DIÁMETRO	BAR	10	15	25	35	45	70	84	100
02	.008" / 0,20mm	LTS/HORA	-	-	2,88	3,41	3,86	4,72	5,88	6,06
03	.012" / 0,30mm	LTS/HORA	2,45	3,00	3,87	4,74	5,20	6,48	9,54	9,96
04	.015" / 0,40mm	LTS/HORA	3,36	4,12	5,32	6,29	7,14	8,90	11,70	12,06
05	.020" / 0,50mm	LTS/HORA	4,58	5,61	7,24	8,57	9,72	12,12	16,02	16,50

AREA DE TRABAJO PARA BOQUILLAS HUMIDIFICACIÓN // FOG NOZZLE WORK AREA // ZONE DE TRAVAIL BUSE DIFFUSION

Los valores pueden variar dependiendo del aire, temperatura y humedad del ambiente

Values may change depending on air temperature, humidity, ventilation

Les valeurs peuvent changer en fonction de température de l'air, l'humidité, la ventilation



Vista sección
Section view

Código	Tipo	Bar	Its/hora	Material	Rosca	Kg.	P.V.P.
Code	Type	Presión Work Pressure Pression exer.	Caudal Volume Débit	Material Matériel	Thread Fil	Peso neto Net Weight Poids Net	PRICE PRIX

Symbols

Boquillas Humidificación 1/8" Y 9/16"

Misting Nozzles/ Buses de brumisation

BOQUILLA HUMIDIFICACIÓN 1/8" NPT CON ANTIGOTA - ALTO RENDIMIENTO 1/8" FOG NOZZLE WITH ANTI-D RIP CHECK VALVE - HIGH PERFORMANCE BUSE DE DIFFUSION 1/8" AVEC ANTIGOUTTE - HAUTE RENDEMENT



Boquilla INOX (Inserto Inox 316) con torica
Difusor INOX
Muelle Antigota INOX
Cuerpo boquilla INOX ROSCA 1/8"
Filtro 60 Micron

Descripción

Boquilla Micronización con antigota y difusor extraíble para una óptima limpieza. En Acero Inox 303 con inserto en inox 316. Rosca 1/8" NPT. **Tipos 02, 03, 04 y 05**

Fog nozzle with anti-drip check valve and impeller plate, which is able to be taken apart for cleaning. In Stainless Steel 303 with stainless steel 316 insert. Thread 1/8" NPT

Buse diffusion avec clapet antigoutte et diffuseur, wch est capable de démontés pour le nettoyage. En acier inoxydable 303 avec insert en acier inoxydable 316. Fil 1/8" NPT

Código	Tipo	Presión max	Material	Rosca
12905012	02	100 bar	Acero Inox	1/8" NPT M
12905013	03	100 bar	Acero Inox	1/8" NPT M
12905014	04	100 bar	Acero Inox	1/8" NPT M
12905015	05	100 bar	Acero Inox	1/8" NPT M

BOQUILLA HUMIDIFICACIÓN 9/16" CON ANTIGOTA - ALTO RENDIMIENTO 9/16" FOG NOZZLE WITH ANTI-D RIP CHECK VALVE - HIGH PERFORMANCE BUSE DE DIFFUSION 9/16" AVEC ANTIGOUTTE - HAUTE RENDEMENT



Boquilla INOX (Inserto Inox 316) con torica
Difusor INOX
Muelle Antigota INOX
Cuerpo boquilla INOX ROSCA 9/16"
Filtro 60 Micron

Descripción

Boquilla Micronización con antigota y difusor extraíble para una óptima limpieza. En Acero Inox 303 con inserto en inox 316. Rosca 9/16". **Tipos 02, 03, 04 y 05**

Fog nozzle with anti-drip check valve and impeller plate, which is able to be taken apart for cleaning. In Stainless Steel 303 with stainless steel 316 insert. Thread 9/16"

Buse diffusion avec clapet antigoutte et diffuseur, wch est capable de démontés pour le nettoyage. En acier inoxydable 303 avec insert en acier inoxydable 316. Fil 9/16"

Código	Tipo	Presión max	Material	Rosca
12905022	02	100 bar	Acero Inox	9/16" M
12905023	03	100 bar	Acero Inox	9/16" M
12905024	04	100 bar	Acero Inox	9/16" M
12905025	05	100 bar	Acero Inox	9/16" M

RECAMBIOS BOQUILLAS HUMIDIFICACIÓN 1/8" ALTO RENDIMIENTO



Cabezal Boquilla inox aisi 303, inserto en inox aisi 316 Alto rendimiento

CODIGO	TIPO	Rosca
12903069	02	M.7
12903079	03	M.7
12903078	04	M.7
12903072	05	M.7

Difusor INOX	Muelle Antigota INOX	Bola Antigota	Filtro 60 micron
CODIGO: 12903089 1 UNIDAD	CODIGO: 12903077 1 UNIDAD	CODIGO: 12903088 1 UNIDAD	CODIGO: 12903090 1 UNIDAD
CODIGO: 12903073 100 UNIDADES	CODIGO: 12903074 100 UNIDADES	CODIGO: 12903087 100 UNIDADES	CODIGO: 12903075 100 UNIDADES

RECAMBIOS BOQUILLAS HUMIDIFICACIÓN 9/16" ALTO RENDIMIENTO



Cabezal Boquilla inox aisi 303, inserto en inox aisi 316 Alto rendimiento

CODIGO	TIPO	Rosca
12903069	02	M.7
12903079	03	M.7
12903078	04	M.7
12903072	05	M.7

Difusor INOX	Muelle Antigota INOX	Bola Antigota	Filtro 60 micron
CODIGO: 12903089 1 UNIDAD	CODIGO: 12903077 1 UNIDAD	CODIGO: 12903088 1 UNIDAD	CODIGO: 12903090 1 UNIDAD
CODIGO: 12903073 100 UNIDADES	CODIGO: 12903074 100 UNIDADES	CODIGO: 12903087 100 UNIDADES	CODIGO: 12903075 100 UNIDADES



INFORMACIÓN TÉCNICA // TECHNICAL INFORMATION // INFORMATION TECHNIQUE

TABLA CAUDAL BOQUILLA TIPO // FOG NOZZLES FLOW RATES TABLE // TABLE FLOW BUSE DE DIFFUSION

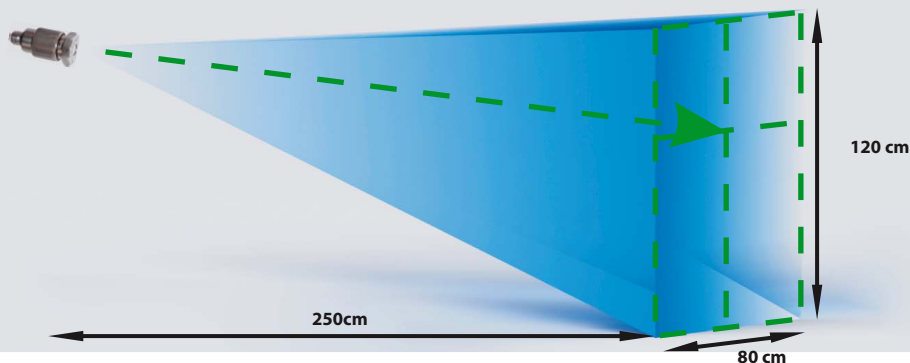
TIPO	ORIFICIO DIÁMETRO	BAR	10	15	25	35	45	70	84	100
02	.008" / 0,20mm	LTS/HORA	-	-	2,88	3,41	3,86	4,72	5,88	6,06
03	.012" / 0,30mm	LTS/HORA	2,45	3,00	3,87	4,74	5,20	6,48	9,54	9,96
04	.015" / 0,40mm	LTS/HORA	3,36	4,12	5,32	6,29	7,14	8,90	11,70	12,06
05	.020" / 0,50mm	LTS/HORA	4,58	5,61	7,24	8,57	9,72	12,12	16,02	16,50

AREA DE TRABAJO PARA BOQUILLAS HUMIDIFICACIÓN // FOG NOZZLE WORK AREA // ZONE DE TRAVAIL BUSE DIFFUSION

Los valores pueden variar dependiendo del aire, temperatura y humedad del ambiente

Values may change depending on air temperature, humidity, ventilation

Les valeurs peuvent changer en fonction de température de l'air, l'humidité, la ventilation



Symbols

Código	Tipo	Bar	Its/hora	Material	Rosca	Kg.	P.V.P.
Code	Type	Presión Work Pressure Pression exer.	Caudal Volume Débit	Material Matériel	Thread Fil	Peso neto Net Weight Poids Net	PRICE PRIX

Humidificación
Humidification
Humidifier
3

Accesorios Humidificación para tubo rígido

Misting Accessories/ Accessoires pour brumisation

CONJUNTO PORTABOQUILLAS SIN BOQUILLA

GUARD COLLECTION WITHOUT NOZZLE
PORTE-BUSE SANS BUSE



Descripción

Conjunto portaboquillas completo sin boquilla micronización para tubo de Ø12 mm. exterior

Complete guard collection without micronising nozzle and anti-drep for exterior Ø12mm pipe

Porte-buse complète sans buse pour le tuyau extérieur Ø12mm

Código

Material

Presión max

Rosca

Tubo

45000012902013

Latón

100 bar

1/8" NPT

Ø12mm

TUBO RIGIDO Ø12 x 1 mm INOX AISI 316L

PIPE Ø12 x 1 mm STAINLESS STEEL AISI 316L
TUBE RIGIDE Ø12 x 1 mm INOX AISI 316L



Descripción

Tubo rígido Ø12 x 1mm Inox Aisi 316L - 150 Bar

Pipe Ø12 x 1mm Stainless Steel Aisi 316L - 150 Bar

Tube rigide Ø12 x 1mm Inox Aisi 316L - 150 Bar

Código

Material

Presión max

Øinterior

Øexterior

06214TSS120100

AISI 3016L

150 bar

Ø10mm

Ø12mm

UNION RECTA TUBO-TUBO Ø12mm LATÓN

STRAIGHT COUPLING Ø12mm BRASS
UNION DOUBLE Ø12mm LAITON



Descripción

Unión recta tubo-tubo Ø12mm Latón - 100 Bar

Staright coupling Ø12mm Brass - 100 Bar

Union double Ø12mm Laiton - 100 Bar

Código

Material

Presión max

Cierre

Tubo

45000012902024

Latón

100 bar

ovalillo

Ø12mm

UNION RECTA 3/8" M-TUBO Ø12mm LATÓN

STRAIGHT COUPLING Ø12mm BRASS
UNION DOUBLE Ø12mm LAITON



Descripción

Unión recta 3/8" M -tubo Ø12mm Latón - 100 Bar

Staright coupling 3/8" M - Ø12mm Brass - 100 Bar

Union double 3/8" M - Ø12mm Laiton - 100 Bar

Código

Material

Presión max

Cierre

Conexiones

45000012902025

Latón

100 bar

ovalillo

3/8" M - Ø12mm

UNION EN TE TUBO-TUBO Ø12mm LATÓN

EQUAL TEE Ø12mm BRASS
TÉ ÉGAL Ø12mm LAITON



Descripción

Unión en Te tubo-tubo Ø12mm Latón - 100 Bar

Equal Tee Ø12mm Brass 100 Bar

Té égal Ø12mm Laiton 100 Bar

Código

Material

Presión max

Cierre

Tubo

45000012902007

Latón

100 bar

ovalillo

Ø12mm

ELIMINADOR DE OXIDO ELIOX 101

RUST REMOVER ELIOX 101
ÉLIMINATEUR DE ROUILLE ELIOX 101



Descripción

Eliminador de oxido - 6 kg

Rust remover - 6 kg

Éliminateur de rouille - 6 kg

Código

Capacidad

45000012903080

6 lts

ÚTIL PARA TALADRO

HAND DRILL TOOL
OUTIL POUR LA PERCEUSE



Descripción

Util taladrar tubo Ø12 mm exterior Broca Ø4,5 mm

Hand drill tool to make holes on the exterior Ø12mm pipe Bit Ø4,5 mm

Outil pour la perceuse pour percer le tuyau extérieur Ø12mm. Mèche Ø4,5 mm.

Código

Ø tubo

Ø broca

Material

45000000000328

12 mm

4,5 mm

Aluminio

UNION EN CODO 90° TUBO-TUBO Ø12mm LATÓN

EQUAL ELBOW COUPLING Ø12mm BRASS
COUDE ÉGAL Ø12mm LAITON



Descripción

Unión en codo 90° Tubo-tubo Ø12mm Latón - 100 Bar

Equal elbow coupling Ø12mm Brass - 100 Bar

Coude égal Ø12mm Laiton 100 Bar

Código

Material

Presión max

Cierre

Tubo

45000012902006

Latón

100 bar

ovalillo

Ø12mm

UNION RECTA TUBO-TUBO Ø12mm LATÓN + 1 o 2 ROSCA 10/24"

STRAIGHT COUPLING Ø12mm BRASS + 1 o 2 THREAD 10/24"
UNION DOUBLE Ø12mm LAITON + 1 o 2 FIL 10/24"



Descripción

Unión recta tubo-tubo Ø12mm Latón con 1 o 2 roscas de 10/24"

Straight coupling Ø12mm Brass with one or two thread 10/24"

Union double Ø12mm Laiton avec un ou deux fils 10/24"

Código

Material

Presión max

Orificios

Tubo

45000012903070

Latón

100 bar

1 x 10/24"

Ø12mm

45000012903071

Latón

100 bar

2 x 10/24"

Ø12mm

TAPON DE CIERRE PARA TUBO Ø12mm LATÓN

BLANKING PLUG Ø12mm BRASS
BOUCHON DE FERMETURE Ø12mm LAITON



Descripción

Tapón de cierra para tubo Ø12mm Latón - 100 Bar

Blanking plug Ø12mm Brass - 100 Bar

Bouchon de fermeture Ø12mm Laiton - 100bar

Código

Material

Presión max

Cierre

Tubo

45000012902023

Latón

100 bar

ovalillo

Ø12mm

Código

Modelo

Bar

Its/min

Rosca

Tubo

Cierre

Conexiones

Orificios

Broca

P.V.P.

Code

Model

Work Pressure

Volume

Thread

Tube

Closing

Connections

Holes

Drill

PRICE

Modèle

Pression exer.

Débit

Fil

Fermature

Connexions

des trous

Percer

PRICE

Symbols

Humidificación
Humidification
Humidifier



3

Accesorios Humidificación para tubo poliamida

Misting Accessories/ Accessoires pour brumisation

UNION TUBO-TUBO

STRAIGHT COUPLING
UNION DOUBLE



Presión max	100 Bar.
Material	Latón nickel
Conexión entrada	Ø9,52mm
Conexión salida	Ø9,52mm
Rosca boquilla	-
Código	22904004

UNION TUBO-TUBO + ROSCA 10/24"

STRAIGHT COUPLING + THREAD 10/24"
UNION DOUBLE + FIL 10/24"



Presión max	100 Bar.
Material	Latón nickel
Conexión entrada	Ø9,52mm
Conexión salida	Ø9,52mm
Rosca boquilla	10/24"
Código	22904005

UNION TUBO-TUBO + DOS ROSCA 10/24"

STRAIGHT COUPLING + TWO THREAD 10/24"
UNION DOUBLE + DEUX FILS 10/24"



Presión max	100 Bar.
Material	Latón nickel
Conexión entrada	Ø9,52mm
Conexión salida	Ø9,52mm
Rosca boquilla	2 x 10/24"
Código	22904006

UNION EN TE TUBO-TUBO

EQUAL TEE
TÉ ÉGAL



Presión max	100 Bar.
Material	Latón nickel
Conexión entrada	Ø9,52mm
Conexión salida 1	Ø9,52mm
Conexión salida 2	Ø9,52mm
Código	22904007

UNION EN CODO 90° TUBO-TUBO

EQUAL ELBOW COUPLING
COUDE ÉGAL



Presión max	100 Bar.
Material	Latón nickel
Conexión entrada	Ø9,52mm
Conexión salida	Ø9,52mm
Código	22904008

RACOR INICIO TUBO - 1/4" M BSP

FITTING TUBE - 1/4" BSP MALE
RACCORD TUBE - 1/4" M BSP



Presión max	100 Bar.
Material	Latón nickel
Conexión entrada	1/4" M
Conexión salida	Ø9,52mm
Código	22904009

TAPON FINAL DE LINEA 3/8"

3/8" END PLUG
TAPON FINALE DE LINEA 3/8"



Presión max	100 Bar.
Material	Latón nickel
Conexión entrada	Ø9,52mm
Conexión salida	-
Código	22904010

GRIFO 2 VIAS - 9,52mm - 60 bar

2 WAYS BALL VALVE - 9,52mm - 60 bar
ROBINET 2 VOIES - 9,52mm - 60 bar



Presión max	60 Bar.
Material enchufe	Latón nickel
Material grifo	Inox
Conexión entrada	Ø9,52mm
Conexión salida	Ø9,52mm
Código	12904015

GRIFO 2 VIAS - 9,52mm - 100 bar

2 WAYS BALL VALVE - 9,52mm - 100 bar
ROBINET 2 VOIES - 9,52mm - 100 bar



Presión max	100 Bar.
Material enchufe	Latón nickel
Material grifo	Inox
Conexión entrada	Ø9,52mm
Conexión salida	Ø9,52mm
Código	12904021

ADAPTADOR 1/4" - 5 BOQUILLAS 10/24"

ADAPTER 1/4" - 5 NOZZLES 10/24"
ADAPTATEUR 1/4" - 5 BUSES 10/24"



Presión max	100 Bar.
Material	Latón nickel
Conexión entrada	1/4" H
Conexión salida	5 x 10/24"
Código	22904011

GRAPA FIJACIÓN PARA TUBO 3/8" (9,52mm)

CLAMP FOR 3/8" TUBING (9,52mm)
CLAMP POUR 3/8" TUBE (9,52 mm)



Tubo	Ø9,52mm
Diámetro orificio	8 mm
Material	Inox
Código	12904016

PINZA CORTA-TUBO

TUBING CUTTER
COUPE-TUBE



Ø Tubo max	Ø12,5mm
Material	Metálico
Código	12904012

TUBO EN ROLLO POLIAMIDA PA12PHL 3/8"

3/8" NYLON TUBING PA12PHL
TUBE POLYAMIDE PA12PHL 3/8"



Presión max	100 Bar.
Material	Poliamida
Diámetro ext.	Ø9,52mm
Longitud	25mts
Código	12904013

TUBO EN ROLLO POLIAMIDA PA12PHL 3/8"

3/8" NYLON TUBING PA12PHL
TUBE POLYAMIDE PA12PHL 3/8"



Presión max	100 Bar.
Material	Poliamida
Diámetro ext.	Ø9,52mm
Longitud	100mts
Código	12904017

Humidificación
Humidification
Humidifier



3

Symbols

Código

Code

Modelo

Model
Modèle

Bar

Presión
Work Pressure
Pression exer.

lts/min

Caudal
Volume
Débit

Material

Material
Matériel

Conexión entrada

Input connection
Connexion d'entrée

Conexión salida

outlet connection
Connexion de sortie

Longitud

Length
Longueur

Rosca boquilla

Nozzle thread
Fil de la buse

P.V.P.

PRICE
PRIX

INDICE BOMBAS ALTA PRESIÓN

BOMBAS INTERPUMP



1 - 6 lts/min 100 Bar 0,28 - 1,68 CV

SERIE 51

PÁGINA 74



7 - 14 lts/min 160 - 180 Bar 3,3 - 6,5 CV

SERIE 53 (EVOLUTION 1)

PÁGINA 74



8 - 17 lts/min 130 - 180 Bar 3 - 7,5 CV

SERIE 44

PÁGINA 74



11 - 14 lts/min 70 - 160 Bar 2 - 5,5 CV

SERIE 50

PÁGINA 74



15 - 21 lts/min 80 - 200 Bar 4 - 10 CV

SERIE 47

PÁGINA 74



7,5 - 16 lts/min 170 - 275 Bar 3,9 - 9,3 CV

SERIE 58 (EVOLUTION 2)

PÁGINA 74



11 - 21 lts/min 120 - 250 Bar 5,5 - 13,6 CV

SERIE 59 (EVOLUTION 3)

PÁGINA 74



30 - 41 lts/min 130 - 200 Bar 15 CV

SERIE 48

PÁGINA 75



21 - 50 lts/min 150 - 300 Bar 15 - 22 CV

SERIE 66

PÁGINA 75



15 - 23 lts/min 350 - 500 Bar 15 - 24 CV

SERIE 66HP

PÁGINA 75



42 lts/min 50 Bar 5,5 CV

SERIE 69

PÁGINA 75



68 lts/min 82 Bar 14,5 CV

SERIE 69

PÁGINA 75



30 lts/min 100 - 150 Bar 7,5 - 10 CV

SERIE 69

PÁGINA 75



70 lts/min 120 Bar 21,8 CV

SERIE 70

PÁGINA 75



100 lts/min 100 Bar 25 CV

SERIE 70

PÁGINA 75



55 - 80 lts/min 100 - 150 Bar 16,1 - 21,4 CV

SERIE 70

PÁGINA 75



22 - 29 lts/min 500 Bar 2 CV

SERIE 70HP

PÁGINA 75



106 - 150 lts/min 120 - 150 Bar 37,6 - 46,8 CV

SERIE 71

PÁGINA 75



48 - 94 lts/min 120 - 250 Bar 27 - 32 CV

SERIE EVO4

PÁGINA 75



4,5 - 10 lts/min 150 Bar 1,75 - 3,9 CV

SERIE 60VHT

PÁGINA 76



11 - 15 lts/min 140 - 170 Bar 4 - 5,5 CV

SERIE 63VHT

PÁGINA 76



10 - 23 lts/min 140 - 160 Bar 4,15 - 10 CV

SERIE 47VHT

PÁGINA 76



15 - 46 lts/min 170 - 250 Bar 10 - 20 CV

SERIE 66VHT

PÁGINA 76



68 lts/min 80 Bar 15 CV

SERIE 69VHT

PÁGINA 76



85 - 100 lts/min 90 - 100 Bar 22,1 - 23,4 CV

SERIE 70VHT

PÁGINA 76



150 - 188 lts/min 100 - 110 Bar 42,8 - 48,8 CV

SERIE 71VHT

PÁGINA 76



11 - 15 lts/min 200 Bar 5,7 - 7,8 CV

SERIE C2W

PÁGINA 76



13 - 21 lts/min 200 Bar 5,2 - 10,9 CV

SERIE C3W

PÁGINA 76



5 - 15 lts/min 150 Bar 2 - 5,5 CV

SERIE SS1

PÁGINA 77



13 - 21 lts/min 200 Bar 6,8 - 10 CV

SERIE SS3

PÁGINA 77



25 - 50 lts/min 200 Bar 13 - 26 CV

SERIE 66SS

PÁGINA 77



30 - 91 lts/min 100 - 200 Bar 16 - 25 CV

SERIE 70SS

PÁGINA 77



93 - 153 lts/min 100 - 200 Bar 44 - 50 CV

SERIE 71SS

PÁGINA 77



15 - 50 lts/min 100 - 500 Bar 5 - 25 CV

BOMBAS ATEX

PÁGINA 77



13 lts/min 180 Bar 6,1 CV

EVOLUTION 1

PÁGINA 78



13 - 20 lts/min 250 - 280 Bar 9 - 13 CV

EVOLUTION 3

PÁGINA 78



14 lts/min 160 Bar 5,8 CV

EVOLUTION 1

PÁGINA 78



15 - 21 lts/min 210 - 250 Bar 10 - 11,5 CV

EVOLUTION 3

PÁGINA 78



35 - 55 lts/min 140 - 250 Bar 20 - 22 CV

SERIE 66

PÁGINA 78



RECAMBIO INTERPUMP

PÁGINA 79 - 80 - 81

INDICE BOMBAS ALTA PRESIÓN

BOMBAS HAWK

 11 - 18 lts/min 150 Bar 4,3 - 7 CV SERIE NHD PÁGINA 82	 15 - 25 lts/min 200 Bar 6,5 - 12,8 CV SERIE NMT PÁGINA 82	 12 - 21,6lts/min 250 Bar 7,7 - 13,8 CV SERIE NPM PÁGINA 82	 15 - 65 lts/min 150 - 300 Bar 11,8 - 25,4 CV SERIE XLTI PÁGINA 82	 42 - 84 lts/min 150 - 200 Bar 21,9 - 32,5 CV SERIE XXT PÁGINA 82
 11 - 25 lts/min 350 - 500 Bar 10,1 - 26,9 CV SERIE PXI PÁGINA 82	 70 - 120lts/min 150 - 200 Bar 32,3 45,2 CV SERIE MXT PÁGINA 82	 60 - 120lts/min 150 - 280 Bar 28,7 - 57,3 CV SERIE HFR PÁGINA 82	 25 - 54 lts/min 350 - 500 Bar 32,3 - 48,6 CV SERIE MPX PÁGINA 82	 9,5 - 11,4lts/min 200 Bar 5 - 6 CV SERIE NHD G PÁGINA 83
 14,4 lts/min 200 Bar 7,5 CV SERIE NHD G1 PÁGINA 83	 13,5 - 17lts/min 250 Bar 8,5 - 10,7 CV SERIE NPM GR PÁGINA 83	 15 lts/min 150 - 200 Bar 5,5 - 7,5 CV SERIE NHD HY PÁGINA 83	 15 - 30 lts/min 250 - 300 Bar 11,8 - 23,2 CV SERIE XLTI ATEX PÁGINA 83	 12,5 - 25lts/min 150 Bar 4,8 - 9,7 CV SERIE NMT HT PÁGINA 83
 15 - 50 lts/min 170 - 200 Bar 7,5 - 22,2 CV SERIE XLT HTI PÁGINA 83	 42,6 - 84lts/min 120 - 150 Bar 26,9 - 45,2 CV SERIE XXT HTI PÁGINA 83	 70 - 120lts/min 150 Bar 26,9 - 45,2 CV SERIE MXT HT PÁGINA 83	 12,5 - 25lts/min 200 Bar 6,4 - 12,8 CV SERIE NMT ES PÁGINA 83	 RECAMBIO BOMBAS HAWK PÁGINA 84 - 85

Bombas alta presión
High pressure pumps
Pompes haute pression



4

BOMBAS PRATISSOLI

 30 - 100lts/min 100 - 300 Bar 25 CV SERIE KE PÁGINA 86	 51 - 142lts/min 100 - 250 Bar 33 - 37 CV SERIE KT LP PÁGINA 87	 27 - 52 lts/min 250 - 500 Bar 34 - 37 CV SERIE KT HP PÁGINA 88	 12,8 - 21lts/min 800 - 1100 Bar 36,1 - 44 CV SERIE KV PÁGINA 89	 93 - 170lts/min 110 - 210 Bar 49 - 56 CV SERIE KF PÁGINA 90
 30 - 74 lts/min 280 - 600 Bar 48 - 53 CV SERIE HF PÁGINA 91	 12,5 - 23lts/min 800 - 1500 Bar 50 CV SERIE VFH PÁGINA 92	 110 - 226lts/min 140 - 250 Bar 72 - 81 CV SERIE KS PÁGINA 93	 46 - 57 lts/min 500 - 600 Bar 75 CV SERIE HS PÁGINA 94	 20 - 28 lts/min 1100 - 1500 Bar 75 CV SERIE VKH PÁGINA 95
 135 - 399lts/min 100 - 300 Bar 104 - 108 CV SERIE MW PÁGINA 96	 26 - 76 lts/min 500 - 1500 Bar 99 - 101 CV SERIE SM PÁGINA 97	 154 - 406lts/min 150 - 400 Bar 151 - 160 CV SERIE MK PÁGINA 98	 270 - 403lts/min 106 - 200 Bar 140 - 147 CV SERIE MF PÁGINA 99	 183 - 485lts/min 150 - 400 Bar 180 - 191 CV SERIE MKS PÁGINA 100
 140 - 428lts/min 140 - 400 Bar 161 - 178 CV SERIE LK PÁGINA 101	 43 - 98 lts/min 700 - 1500 Bar 168 - 180 CV SERIE SK PÁGINA 102	 75 - 620lts/min 200 - 1500 Bar 290 - 322 CV SERIE SR PÁGINA 103	 108 - 895lts/min 200 - 1500 Bar 419 - 465 CV SERIE TR PÁGINA 104	 RECAMBIO BOMBAS PRATISSOLI PÁGINA 105

Bombas alta presión Interpump

Interpump pumps/ Pompes Interpump



SERIE 51 CULATA DE LATÓN

(177x175x130mm | 5,2 Kg | eje Ø24mm | SAE 15W40)

Modelo	Caudal (lts/min)		Presión	Potencia CV		RPM		Peso
	50Hz	60Hz		50Hz	60Hz	50Hz	60Hz	
FE5101	1	1,2	100 Bar	0,28	0,33	1.450	1.750	5,2 Kg
FE5102	2	2,4	100 Bar	0,57	0,68	1.450	1.750	5,2 Kg
FE5104	4	4,8	100 Bar	1,07	1,28	1.450	1.750	5,2 Kg
FE5106	6	7,2	100 Bar	1,68	2,01	1.450	1.750	5,2 Kg



EVOLUTION 2 CULATA DE LATÓN

(242x213x122mm | 7 Kg | eje Ø24mm | SAE 15W40)

Modelo	Caudal	Presión	Potencia	RPM	Peso
E2B2008	7,5 l/min	200 Bar	3,9 CV	1.450 RPM	7 Kg
E2B2010	10 l/min	200 Bar	5,2 CV	1.450 RPM	7 Kg
E2B1711	11 l/min	170 Bar	4,9 CV	1.450 RPM	7 Kg
E2B1712	12 l/min	170 Bar	5,3 CV	1.450 RPM	7 Kg
E2B1713	13 l/min	170 Bar	5,7 CV	1.450 RPM	7 Kg
E2B2014	14 l/min	200 Bar	7,3 CV	1.450 RPM	7 Kg
E2B2808	7,5 l/min	275 Bar	5,4 CV	1.450 RPM	7 Kg
E2C2109	9 l/min	210 Bar	4,9 CV	1.750 RPM	7 Kg
E2C2111	11 l/min	210 Bar	6 CV	1.750 RPM	7 Kg
E2C2112	12 l/min	210 Bar	6,5 CV	1.750 RPM	7 Kg
E2C1713	13 l/min	170 Bar	5,7 CV	1.750 RPM	7 Kg
E2C1714	14 l/min	170 Bar	6,2 CV	1.750 RPM	7 Kg
E2C1715	15 l/min	170 Bar	6,6 CV	1.750 RPM	7 Kg
E2C2016	16 l/min	200 Bar	8,3 CV	1.750 RPM	7 Kg
E2C2809	9 l/min	275 Bar	6,4 CV	1.750 RPM	7 Kg
E2D2010	9,5 l/min	200 Bar	4,9 CV	2.800 RPM	7 Kg
E2D2011	11 l/min	200 Bar	5,7 CV	2.800 RPM	7 Kg
E2D2013	13 l/min	200 Bar	6,8 CV	2.800 RPM	7 Kg
E2D2015	15 l/min	200 Bar	7,8 CV	2.800 RPM	7 Kg
E2D2016	16 l/min	200 Bar	8,3 CV	2.800 RPM	7 Kg
E2D2810	10 l/min	275 Bar	7,1 CV	2.800 RPM	7 Kg
E2D2811	11 l/min	275 Bar	7,9 CV	2.800 RPM	7 Kg
E2D2812	12 l/min	275 Bar	8,6 CV	2.800 RPM	7 Kg
E2D2813	13 l/min	275 Bar	9,3 CV	2.800 RPM	7 Kg



EVOLUTION 1 CULATA FUNDICIÓN ANTICORROSION

(189x205x107mm | 5 Kg | eje Ø24mm | SAE 15W40)

Modelo	Caudal	Presión	Potencia	RPM	Peso
E1B1807	7 l/min	180 Bar	3,3 CV	1.450 RPM	5 Kg
E1B1808	8 l/min	180 Bar	3,7 CV	1.450 RPM	5 Kg
E1B1809	9 l/min	180 Bar	4,2 CV	1.450 RPM	5 Kg
E1B1810	10 l/min	180 Bar	4,7 CV	1.450 RPM	5 Kg
E1B1611	11 l/min	160 Bar	4,6 CV	1.450 RPM	5 Kg
E1B1612	12 l/min	160 Bar	5,0 CV	1.450 RPM	5 Kg
E1B1613	13 l/min	160 Bar	5,4 CV	1.450 RPM	5 Kg
E1B1614	14 l/min	160 Bar	5,8 CV	1.450 RPM	5 Kg
E1C1808	8 l/min	180 Bar	3,7 CV	1.750 RPM	5 Kg
E1C1609	9 l/min	160 Bar	3,7 CV	1.750 RPM	5 Kg
E1C1810	10 l/min	180 Bar	4,7 CV	1.750 RPM	5 Kg
E1C1811	11 l/min	180 Bar	5,1 CV	1.750 RPM	5 Kg
E1C1612	12 l/min	160 Bar	5,0 CV	1.750 RPM	5 Kg
E1C1613	13 l/min	160 Bar	5,4 CV	1.750 RPM	5 Kg
E1C1614	14 l/min	160 Bar	5,8 CV	1.750 RPM	5 Kg
E1D1807	7 l/min	180 Bar	3,3 CV	2.800 RPM	5 Kg
E1D1808	8 l/min	180 Bar	3,7 CV	2.800 RPM	5 Kg
E1D1810	10 l/min	180 Bar	4,7 CV	2.800 RPM	5 Kg
E1D1811	11 l/min	180 Bar	5,1 CV	2.800 RPM	5 Kg
E1D1813	13 l/min	180 Bar	6,1 CV	2.800 RPM	5 Kg
E1D1814	14 l/min	180 Bar	6,5 CV	2.800 RPM	5 Kg



EVOLUTION 3 CULATA DE LATÓN

(265x223x136mm | 9,5Kg | eje Ø24mm | SAE 15W40)

Modelo	Caudal	Presión	Potencia	RPM	Peso
E3A1713	13 l/min	170 Bar	5,7 CV	1.000 RPM	9,5 Kg
E3A1515	14,5 l/min	150 Bar	5,6 CV	1.000 RPM	9,5 Kg
E3B1911	11 l/min	190 Bar	5,4 CV	1.450 RPM	9,5 Kg
E3B1713	13 l/min	170 Bar	5,7 CV	1.450 RPM	9,5 Kg
MULTI1520	15 l/min	200 Bar	7,5 CV	1.450 RPM	9,5 Kg
E3B1218	18 l/min	120 Bar	5,6 CV	1.450 RPM	9,5 Kg
E3B1021	21 l/min	100 Bar	5,5 CV	1.450 RPM	9,5 Kg
E3C1713	13 l/min	170 Bar	5,7 CV	1.750 RPM	9,5 Kg
E3C1515	15 l/min	150 Bar	5,8 CV	1.750 RPM	9,5 Kg
E3C1218	18 l/min	120 Bar	5,6 CV	1.750 RPM	9,5 Kg
E3C1021	21 l/min	100 Bar	5,5 CV	1.750 RPM	9,5 Kg

EQUIVALENCIA NUEVOS MODELOS

CARACTERÍSTICAS MODELOS ANTIGUOS					Nuevo Modelo
Modelo	Caudal	Presión	Potencia	RPM	
W.70	11 l/min	70 Bar	2 CV	1.450 RPM	E2B1711
W.99	13 l/min	100 Bar	3,3 CV	1.450 RPM	E2B1713
WW.141	11,5 l/min	140 Bar	4 CV	2.800 RPM	E2D2011
WW.161	14 l/min	160 Bar	5,5 CV	2.800 RPM	E2D2013
W.150	8 l/min	150 Bar	3 CV	1.450 RPM	E2B2008
W.130	9,5 l/min	130 Bar	3 CV	1.450 RPM	E2B2010
W.170	9,5 l/min	170 Bar	4 CV	1.450 RPM	E2B2010
W.112	12 l/min	100 Bar	3 CV	1.450 RPM	E2B1712
W.154	14 l/min	150 Bar	5,5 CV	1.450 RPM	E2B2014
WW.186	13 l/min	180 Bar	5,5 CV	2.800 RPM	E2D2013
WW.156	15 l/min	150 Bar	5,5 CV	2.800 RPM	E2D2015
WW.176	17 l/min	170 Bar	7,5 CV	2.800 RPM	E2D2016
W.101	15 l/min	100 Bar	4 CV	1.000 RPM	E3A1515
W.151	15 l/min	150 Bar	5,5 CV	1.000 RPM	E3A1515
WS.101	15 l/min	100 Bar	4 CV	1.450 RPM	MULTI1520
WS.151	15 l/min	150 Bar	5,5 CV	1.450 RPM	MULTI1520
WS.132	18 l/min	120 Bar	5,5 CV	1.450 RPM	E3B1218
WS.82	21 l/min	80 Bar	4 CV	1.450 RPM	E3B1021
WS.102	21 l/min	100 Bar	5,5 CV	1.450 RPM	E3B1021
TS.1511	15 l/min	200 Bar	7,5 CV	1.450 RPM	MULTI1520
W.201	15 l/min	200 Bar	7,5 CV	1.000 RPM	E3A2115
WS.201	15 l/min	200 Bar	7,5 CV	1.450 RPM	E3B2515
WS.162	18 l/min	160 Bar	7,5 CV	1.450 RPM	E3B2118
WS.152	21 l/min	150 Bar	7,5 CV	1.450 RPM	E3B2121
WS.202	21 l/min	200 Bar	10 CV	1.450 RPM	E3B2121



EVOLUTION 3 CULATA DE NICKEL

(265x223x136mm | 9,5Kg | eje Ø24mm | SAE 15W40)

Modelo	Caudal	Presión	Potencia	RPM	Peso
E3A2113	13 l/min	210 Bar	7,1 CV	1.000 RPM	9,5 Kg
E3A2115	14,5 l/min	210 Bar	7,9 CV	1.000 RPM	9,5 Kg
E3B2511	11 l/min	250 Bar	7,1 CV	1.450 RPM	9,5 Kg
E3B2513	13 l/min	250 Bar	8,4 CV	1.450 RPM	9,5 Kg
E3B2515	15 l/min	250 Bar	9,7 CV	1.450 RPM	9,5 Kg
E3B2118	18 l/min	210 Bar	9,8 CV	1.450 RPM	9,5 Kg
E3B2121	21 l/min	210 Bar	11,5 CV	1.450 RPM	9,5 Kg
E3C2513	13 l/min	250 Bar	8,4 CV	1.750 RPM	9,5 Kg
E3C2515	15 l/min	250 Bar	9,7 CV	1.750 RPM	9,5 Kg
E3C2518	18 l/min	250 Bar	11,7 CV	1.750 RPM	9,5 Kg
E3C2521	21 l/min	250 Bar	13,6 CV	1.750 RPM	9,5 Kg

Bombas alta presión
High pressure pumps
Pompes haute pression



4

Código	Modelo	Bar	lts/min	CV - KW	Kg.	Eje	P.V.P.	Symbols
Code	Model	Pressure	Volume	Power	Net Weight	Axis	PRICE	
	Modèle	Pression exer.	Débit	Puissance	Poids Net	Axe	PRIX	

Bombas alta presión Interpump

Interpump pumps/ Pompes Interpump



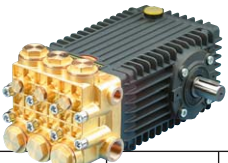
SERIE 48 CULATA DE LATÓN
(415x284x200mm | 27,5Kg | eje Ø35mm | SAE 15W40)

Modelo	Caudal	Presión	Potencia	RPM	Peso
W203	30 l/min	200 Bar	15 CV	1.000 RPM	27,5 Kg
WS135	41 l/min	130 Bar	15 CV	1.450 RPM	27,5 Kg



SERIE 69 CULATA DE LATÓN
(360x300x210mm | 25,8Kg | eje Ø35mm | SAE 15W40)

Modelo	Caudal	Presión	Potencia	RPM	Peso
W827	68 l/min	82 Bar	14,5 CV	1.000 RPM	25,8 Kg



SERIE 66 CULATA DE LATÓN
(341x249x160mm | 18,5Kg | eje Ø24mm | SAE 15W40)

Modelo	Caudal	Presión	Potencia	RPM	Peso
W3018	18 l/min	300 Bar	14 CV	1.450 RPM	18,5 Kg
W3021	21 l/min	300 Bar	16 CV	1.450 RPM	18,5 Kg
W2525	25 l/min	250 Bar	18 CV	1.450 RPM	18,5 Kg
W3025	25 l/min	300 Bar	20 CV	1.450 RPM	18,5 Kg
W2030	30 l/min	200 Bar	15 CV	1.450 RPM	18,5 Kg
W2035	35 l/min	200 Bar	18 CV	1.450 RPM	18,5 Kg
W2141	41 l/min	210 Bar	22 CV	1.450 RPM	18,5 Kg
W1550	50 l/min	150 Bar	20 CV	1.450 RPM	18,5 Kg
T3021	21 l/min	300 Bar	16 CV	1.750 RPM	18,5 Kg
T3025	25 l/min	300 Bar	20 CV	1.750 RPM	18,5 Kg
T2530	30 l/min	250 Bar	20 CV	1.750 RPM	18,5 Kg
T2830	30 l/min	275 Bar	21 CV	1.750 RPM	18,5 Kg
T2535	35 l/min	250 Bar	22 CV	1.750 RPM	18,5 Kg
T2040	40 l/min	200 Bar	21 CV	1.750 RPM	18,5 Kg
T1750	50 l/min	172 Bar	22 CV	1.750 RPM	18,5 Kg



SERIE 70 CULATA DE LATÓN
(340,5x387x196mm | 37Kg | eje Ø30mm | SAE 15W40)

Modelo	Caudal	Presión	Potencia	RPM	Peso
W12070H	70 l/min	120 Bar	21,8 CV	1.450 RPM	37 Kg



SERIE 70 CULATA NICKELADA
(340,5x387x196mm | 37Kg | eje Ø30mm | SAE 15W40)

Modelo	Caudal	Presión	Potencia	RPM	Peso
W100100H	100 l/min	100 Bar	25 CV	1.450 RPM	37 Kg



SERIE 70 CULATA NICKELADA
(404x341x196mm | 38Kg | eje Ø30mm | SAE 15W40)

Modelo	Caudal	Presión	Potencia	RPM	Peso
WK155	55 l/min	150 Bar	21,4 CV	1.000 RPM	38 Kg
WK6	62 l/min	100 Bar	16,1 CV	1.000 RPM	38 Kg
WK8	80 l/min	100 Bar	20,8 CV	1.000 RPM	38 Kg



SERIE 66 H.P. CULATA DE LATÓN
(350x244x159mm | 19,5Kg | eje Ø24mm | SAE 15W40)

Modelo	Caudal	Presión	Potencia	RPM	Peso
W4015	15 l/min	400 Bar	15 CV	1.450 RPM	19,5 Kg
W5015	15 l/min	500 Bar	20 CV	1.450 RPM	19,5 Kg
W4018	18 l/min	400 Bar	20 CV	1.450 RPM	19,5 Kg
W4518	18 l/min	450 Bar	21 CV	1.450 RPM	19,5 Kg
W3521	21 l/min	350 Bar	20 CV	1.450 RPM	19,5 Kg
W3523	23 l/min	350 Bar	20 CV	1.450 RPM	19,5 Kg
T4018	18 l/min	400 Bar	20 CV	1.750 RPM	19,5 Kg



SERIE 70 H.P. CULATA NICKELADA
(395x340,5x212mm | 41Kg | eje Ø30mm | SAE 15W40)

Modelo	Caudal	Presión	Potencia	RPM	Peso
WK525	22 l/min	500 Bar	28,6 CV	1.450 RPM	41 Kg
WK530	29 l/min	500 Bar	37,7 CV	1.450 RPM	41 Kg



SERIE 66 H.P. CULATA NICKELADA
(350x244x159mm | 19,5Kg | eje Ø24mm | SAE 15W40)

Modelo	Caudal	Presión	Potencia	RPM	Peso
W5018	18 l/min	500 Bar	24 CV	1.450 RPM	19,5 Kg
T5018	18 l/min	500 Bar	24 CV	1.750 RPM	19,5 Kg



SERIE 71 CULATA NICKELADA
(526x367x253mm | 64,7Kg | eje Ø40mm | SAE 85W90)

Modelo	Caudal	Presión	Potencia	RPM	Peso
WK159	106 l/min	150 Bar	41,2 CV	1.000 RPM	64,7 Kg
WK12	120 l/min	120 Bar	37,6 CV	1.000 RPM	64,7 Kg
WK15	150 l/min	120 Bar	46,8 CV	1.000 RPM	64,7 Kg



SERIE 69 CULATA DE ALUMINIO
(328x300x186mm | 16,5Kg | eje Ø35mm | SAE 15W40)

Modelo	Caudal	Presión	Potencia	RPM	Peso
W4	42 l/min	50 Bar	5,5 CV	600 RPM	16,5 Kg



SERIE 69 CULATA DE LATÓN
(331x300x186mm | 20,5Kg | eje Ø35mm | SAE 15W40)

Modelo	Caudal	Presión	Potencia	RPM	Peso
WS104	30 l/min	100 Bar	7,5 CV	1.450 RPM	20,5 Kg
WS153	30 l/min	150 Bar	10 CV	1.450 RPM	20,5 Kg



SERIE 64 CULATA FUNDICIÓN ANTICORROSION
(435x308x171mm | 31Kg | eje Ø28mm | SAE 85W90)

Modelo	Caudal	Presión	Potencia	RPM	Peso
EV20	48 l/min	250 Bar	31,2 CV	1.450 RPM	31 Kg
EV22	58 l/min	180 Bar	27,1 CV	1.450 RPM	31 Kg
EV25	75 l/min	150 Bar	29,2 CV	1.450 RPM	31 Kg
EV26	81 l/min	130 Bar	27,4 CV	1.450 RPM	31 Kg
EV28	94 l/min	120 Bar	29,3 CV	1.450 RPM	31 Kg

Bombas alta presión
High pressure pumps
Pompes haute pression



4

Symbols	Código	Modelo	Bar	lts/min	CV - KW	Kg.	Eje	P.V.P.
	Code	Model	Presión Work Pressure Pression exer.	Caudal Volume Débit	Potencia Power Puissance	Peso neto Net Weight Poids Net	Axis Axe	PRICE PRIX

Bombas alta presión Interpump

Interpump pumps/ Pompes Interpump

BOMBAS INTERPUMP SERIE VHT / INTERPUMP PUMPS VHT SERIES / POMPES INTERPUMP SERIE VHT

Para car wash y aplicaciones industriales hasta 85°C

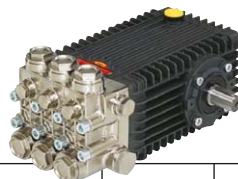
Las bombas de alta temperatura de la serie HT han sido diseñados para su uso en aplicaciones en las que el agua debe ser pre-calentado, como en el lavado de automóviles, industria alimentaria y farmacéutica. La temperatura máxima del agua que puede pasar a través de la bomba es de 85°C (185°F).



SERIE 60VHT ALTA TEMPERATURA

(193x202x125mm | 6Kg | eje Ø24mm | SAE 15W40)

Modelo	Caudal	Presión	Potencia	RPM	Precio
VHT6004	4,5 l/min	150 Bar	1,75 CV	1.450 RPM	6 Kg
VHT6007	7 l/min	150 Bar	2,72 CV	1.450 RPM	6 Kg
VHT6008	8 l/min	150 Bar	3,12 CV	1.450 RPM	6 Kg
	10 l/min	150 Bar	3,90 CV	1.750 RPM	6 Kg



SERIE 66VHT ALTA TEMPERATURA

(340x248x159mm | 18,5Kg | eje Ø24mm | SAE 15W40)

Modelo	Caudal	Presión	Potencia	RPM	Precio
VHT6628	15 l/min	250 Bar	10 CV	950 RPM	18,5 Kg
	19 l/min	250 Bar	12,3 CV	1.200 RPM	18,5 Kg
	23 l/min	250 Bar	14,4 CV	1.450 RPM	18,5 Kg
	28 l/min	250 Bar	18,2 CV	1.750 RPM	18,5 Kg
VHT6639	32 l/min	200 Bar	16,6 CV	1.450 RPM	18,5 Kg
	39 l/min	200 Bar	20 CV	1.750 RPM	18,5 Kg
VHT6646	38 l/min	200 Bar	19,74 CV	1.450 RPM	18,5 Kg
	46 l/min	170 Bar	20 CV	1.750 RPM	18,5 Kg



SERIE 63VHT ALTA TEMPERATURA

(213x211x1119mm | 8,1Kg | eje Ø24mm | SAE 15W40)

Modelo	Caudal	Presión	Potencia	RPM	Precio
VHT6311	11 l/min	140 Bar	4 CV	1.450 RPM	8,1 Kg
VHT6313	13 l/min	170 Bar	5,5 CV	1.450 RPM	8,1 Kg
VHT6315	15 l/min	140 Bar	5,5 CV	1.750 RPM	8,1 Kg



SERIE 69VHT ALTA TEMPERATURA

(360x300x210mm | 25,8 Kg | eje Ø30mm | SAE 15W40)

Modelo	Caudal	Presión	Potencia	RPM	Precio
VHT6968	68 l/min	80 Bar	15 CV	1.000 RPM	25,8 Kg



SERIE 47VHT ALTA TEMPERATURA

(315x254x146mm | 14,5Kg | eje Ø24mm | SAE 15W40)

Modelo	Caudal	Presión	Potencia	RPM	Precio
VHT4715	10 l/min	160 Bar	4,15 CV	950 RPM	14,5 Kg
	15 l/min	160 Bar	6,2 CV	1.450 RPM	14,5 Kg
VHT4718	12 l/min	160 Bar	5 CV	950 RPM	14,5 Kg
	18 l/min	160 Bar	7,5 CV	1.450 RPM	14,5 Kg
VHT4721	13 l/min	160 Bar	5,4 CV	950 RPM	14,5 Kg
	17 l/min	160 Bar	7 CV	1.200 RPM	14,5 Kg
	21 l/min	140 Bar	7,5 CV	1.450 RPM	14,5 Kg
VHT4723	15 l/min	160 Bar	6,23 CV	950 RPM	14,5 Kg
	19 l/min	160 Bar	8,9 CV	1.200 RPM	14,5 Kg
	23 l/min	160 Bar	10 CV	1.450 RPM	14,5 Kg



SERIE 70VHT ALTA TEMPERATURA

(387x340x196mm | 37 Kg | eje Ø30mm | SAE 15W40)

Modelo	Caudal	Presión	Potencia	RPM	Precio
VHT7095	85 l/min	100 Bar	22,1 CV	1.200 RPM	37 Kg
	95 l/min	100 Bar	24,7 CV	1.350 RPM	37 Kg
	100 l/min	90 Bar	23,4 CV	1.450 RPM	37 Kg



SERIE 71VHT ALTA TEMPERATURA

(526x367x252mm | 73 Kg | eje Ø40mm | SAE 15W40)

Modelo	Caudal	Presión	Potencia	RPM	Precio
VHT71150	150 l/min	110 Bar	42,8 CV	800 RPM	73 Kg
	170 l/min	110 Bar	48,6 CV	900 RPM	73 Kg
	188 l/min	100 Bar	48,8 CV	1.000 RPM	73 Kg

BOMBAS INTERPUMP SERIE CW / INTERPUMP PUMPS CW SERIES / POMPES INTERPUMP SERIE CW

Para car wash y aplicaciones industriales hasta 60°C - Culata en Acero Inox AISI420B nickelada para incrementar la resistencia a la corrosión.

Las bombas de alta temperatura de la serie cw han sido diseñados para su uso en aplicaciones en las que el agua debe ser pre-calentado, como en el lavado de automóviles, industria alimentaria y farmacéutica. La temperatura máxima del agua que puede pasar a través de la bomba es de 60°C (140°F).



SERIE C2W ALTA TEMPERATURA

(242x215x122mm | 7Kg | eje Ø24mm | SAE 15W40)

Modelo	Caudal	Presión	Potencia	RPM	Precio
C2W2011	11 l/min	200 Bar	5,7 CV	1.450 RPM	7 Kg
	13 l/min	200 Bar	6,8 CV	1.750 RPM	7 Kg
C2W2012	12 l/min	200 Bar	6,2 CV	1.450 RPM	7 Kg
	14 l/min	200 Bar	7,3 CV	1.750 RPM	7 Kg
C2W2013	13 l/min	200 Bar	6,8 CV	1.450 RPM	7 Kg
	15 l/min	200 Bar	7,8 CV	1.750 RPM	7 Kg



SERIE C3W ALTA TEMPERATURA

(265x223x136mm | 9,5Kg | eje Ø24mm | SAE 15W40)

Modelo	Caudal	Presión	Potencia	RPM	Precio
C3W2013	13 l/min	200 Bar	6,8 CV	1.450 RPM	9,5 Kg
	15 l/min	200 Bar	7,8 CV	1.750 RPM	9,5 Kg
C3W2015	10 l/min	200 Bar	5,2 CV	950 RPM	9,5 Kg
	15 l/min	200 Bar	7,8 CV	1.450 RPM	9,5 Kg
	18 l/min	200 Bar	9,4 CV	1.750 RPM	9,5 Kg
C3W2021	13 l/min	200 Bar	6,8 CV	950 RPM	9,5 Kg
	21 l/min	200 Bar	10,9 CV	1.450 RPM	9,5 Kg

Bombas alta presión
High pressure pumps
Pompes haute pression



4

Código	Modelo	Bar	lts/min	CV - KW	Kg.	Eje	P.V.P.
Code	Model	Presión Work Pressure Pression exer.	Caudal Volume Débit	Potencia Power Puissance	Peso neto Net Weight Poids Net	Axis Axe	PRICE PRIX

Symbols

Bombas alta presión Interpump

Interpump pumps/ Pompes Interpump

BOMBAS INTERPUMP SERIE SS / INTERPUMP PUMPS SS SERIES / POMPES INTERPUMP SERIE SS

Bombas con culata en acero Inox AISI 316L

Aplicaciones en los campos de osmosis inversa, de la industria alimentaria, química y farmacéutica.

Pumps with manifold of stainless steel AISI 316L

Applications in the fields of reverse osmosis, food industry, chemical and pharmaceutical industries.

Pompes avec culasse en acier inox AISI 316L.

Applications dans les domaines de l'osmose renversée, industrie alimentaire, chimique et pharmaceutique.



SERIE SS1 CULATA INOX AISI 316L
(192X207X107mm | 6Kg | eje Ø24mm | SAE 15W40)

Modelo	Caudal	Presión	Temp. Max Entrada	Potencia	RPM	Peso
SS1B1505	5 l/min	150 Bar	85°C	2 CV	1.450 RPM	6 Kg
SS1B1507	7 l/min	150 Bar	85°C	3 CV	1.450 RPM	6 Kg
SS1B1509	9 l/min	150 Bar	85°C	3,5 CV	1.450 RPM	6 Kg
SS1B1511	11 l/min	150 Bar	85°C	4,3 CV	1.450 RPM	6 Kg
SS1B1513	13 l/min	150 Bar	85°C	5,1 CV	1.450 RPM	6 Kg
SS1B1514	14 l/min	150 Bar	85°C	5,5 CV	1.450 RPM	6 Kg
SS1C1509	9 l/min	150 Bar	85°C	3,5 CV	1.750 RPM	6 Kg
SS1C1511	11 l/min	150 Bar	85°C	4,3 CV	1.750 RPM	6 Kg
SS1C1513	13 l/min	150 Bar	85°C	5,1 CV	1.750 RPM	6 Kg
SS1C1515	15 l/min	150 Bar	85°C	5,8 CV	1.750 RPM	6 Kg



SERIE SS3 CULATA INOX AISI 316L
(265x223x136mm | 10Kg | eje Ø24mm | SAE 15W40)

Modelo	Caudal	Presión	Temp. Max Entrada	Potencia	RPM	Peso
SS3B2013	13 l/min	200 Bar	85°C	6,8 CV	1.450 RPM	10 Kg
SS3B2015	15 l/min	200 Bar	85°C	7,8 CV	1.450 RPM	10 Kg
SS3B2018	18 l/min	200 Bar	85°C	9,4 CV	1.450 RPM	10 Kg
SS3B2021	21 l/min	200 Bar	85°C	10,9 CV	1.450 RPM	10 Kg
SS3C2015	15 l/min	200 Bar	85°C	7,8 CV	1.750 RPM	10 Kg
SS3C2018	18 l/min	200 Bar	85°C	9,4 CV	1.750 RPM	10 Kg
SS3C2021	21 l/min	200 Bar	85°C	10,9 CV	1.750 RPM	10 Kg



SERIE 66SS CULATA INOX AISI 316L
(340x248x159mm | 21Kg | eje Ø24mm | SAE 15W40)

Modelo	Caudal	Presión	Temp. Max Entrada	Potencia	RPM	Peso
SSE2025	25 l/min	200 Bar	85°C	13 CV	1.450 RPM	21 Kg
SSE2030	30 l/min	200 Bar	85°C	15,6 CV	1.450 RPM	21 Kg
SSE2035	35 l/min	200 Bar	85°C	18,2 CV	1.450 RPM	21 Kg
SSE2041	41 l/min	200 Bar	85°C	21,3 CV	1.450 RPM	21 Kg
SSU2030	30 l/min	200 Bar	85°C	15,6 CV	1.750 RPM	21 Kg
SSU2035	35 l/min	200 Bar	85°C	18,2 CV	1.750 RPM	21 Kg
SSU2040	40 l/min	200 Bar	85°C	20,8 CV	1.750 RPM	21 Kg
SSU2050	50 l/min	200 Bar	85°C	26 CV	1.750 RPM	21 Kg



SERIE 70SS CULATA INOX AISI 316L
(387x340x196mm | 40Kg | eje Ø30mm | SAE 15W40)

Modelo	Caudal	Presión	Temp. Max Entrada	Potencia	RPM	Peso
SS7091H	91 l/min	100 Bar	85°C	24 CV	1.300 RPM	40 Kg
SS7030	30 l/min	200 Bar	85°C	16 CV	1.450 RPM	40 Kg
SS7037	37 l/min	200 Bar	85°C	19 CV	1.450 RPM	40 Kg
SS7045	45 l/min	200 Bar	85°C	24 CV	1.450 RPM	40 Kg
SS7061H	61 l/min	150 Bar	85°C	25 CV	1.450 RPM	40 Kg
SS7070H	70 l/min	150 Bar	85°C	25 CV	1.450 RPM	40 Kg



SERIE 71SS CULATA INOX AISI 316L
(526x367x252mm | 68Kg | eje Ø40mm | SAE 15W40)

Modelo	Caudal	Presión	Temp. Max Entrada	Potencia	RPM	Peso
SS71170	170 l/min	100 Bar	85°C	44 CV	900 RPM	68 Kg
SS7193	93 l/min	200 Bar	85°C	48 CV	1.000 RPM	68 Kg
SS71106	106 l/min	200 Bar	85°C	55 CV	1.000 RPM	68 Kg
SS71153	153 l/min	130 Bar	85°C	50 CV	1.000 RPM	68 Kg

BOMBAS INTERPUMP ATEX / INTERPUMP PUMPS ATEX / POMPES INTERPUMP ATEX

Bombas con certificado ATEX

Los modelos ATEX cumplen con la directiva ATEX para grupo II, Categoría 2 y 3, zonas 1G y 2G, 21D y 22D. (G=Gas, D= Polvo) T4/T135 °C

Pumps with ATEX Certification

The models ATEX comply with the ATEX directive for Group II, Category 2 and 3, zones 1G and 2G, 21D and 22D. (G=Gas, D=Dust) T4/T135 °C

Pompes avec certification ATEX

Les modèles ATEX conformes à la directive ATEX pour le Groupe II, catégorie 2 et 3, les zones 1G et 2G, 21D et 22D. (G = Gaz, D = Poussière) T4/T135 °C

SERIES 47

Modelo
WS.82 ATEX
WS.92 ATEX
WS.101 ATEX
WS.102 ATEX
WS.131 ATEX
WS.132 ATEX
WS.133 ATEX
WS.151 ATEX
WS.152 ATEX
WS.162 ATEX
WS.171 ATEX
WS.201 ATEX
WS.202 ATEX
WS.251 ATEX
WS.252 ATEX
WS.1630 ATEX

SERIES 47

Modelo
W.912 ATEX
W.913 ATEX
W.914 ATEX
W.916 ATEX
W.921 ATEX
W.922 ATEX
W.928 ATEX
HT4715 ATEX
HT4718 ATEX
HT4721 ATEX
HT4723 ATEX
SSE2013 ATEX
SSE2015 ATEX
SSE2021 ATEX
SSU2015 ATEX
SSU2018 ATEX
SSU1521 ATEX

SERIES 66

Modelo
W.1550 ATEX
W.2030 ATEX
W.2035 ATEX
W.2141 ATEX
W.2525 ATEX
W.3021 ATEX
W.3025 ATEX
W.3521 ATEX
W.3523 ATEX
W.4015 ATEX
W.4018 ATEX
W.4518 ATEX
W.5015 ATEX
W.5018 ATEX
T.1750 ATEX
T.2040 ATEX
T.2530 ATEX

SERIES 66

Modelo
T.2535 ATEX
T.3025 ATEX
T.4018 ATEX
HT6628 ATEX
HT6639 ATEX
HT6646 ATEX
SSE2025 ATEX
SSE2030 ATEX
SSE2035 ATEX
SSE2041 ATEX



Bombas alta presión Interpump

Interpump pumps/ Pompes Interpump

BOMBAS INTERPUMP CON BRIDA PARA MOTORES GASOLINA O DIESEL



EVOLUTION 1 CULATA FUNDICIÓN ANTICORROSION

(189x196x97mm | 5,5 Kg | eje Ø19mm | SAE 15W40)

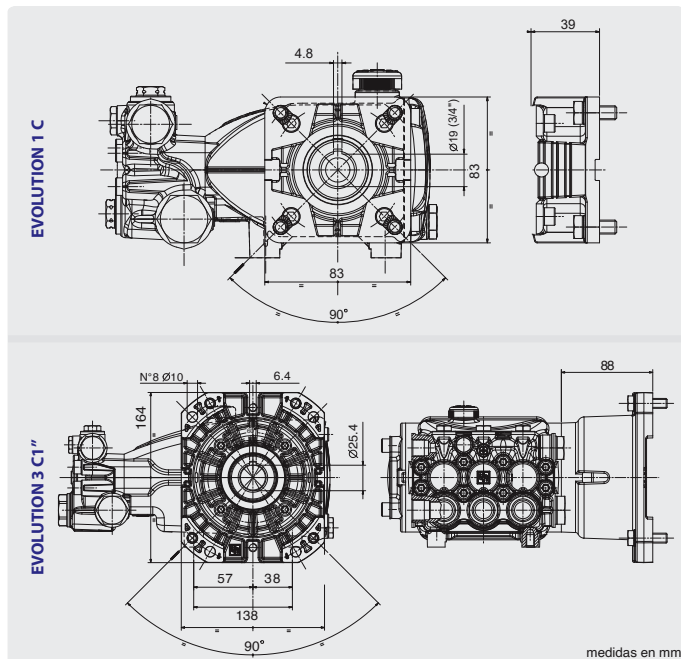
Modelo	Caudal	Presión	Potencia	RPM	Peso
E1E1813C	13 l/min	180 Bar	6,1 CV	3.400 RPM	5,5 Kg



EVOLUTION 3 CULATA DE NICKEL

(264x261x117mm | 10Kg | eje Ø25,4mm | SAE 15W40)

Modelo	Caudal	Presión	Potencia	RPM	Peso
E3E2813C1	13 l/min	280 Bar	9,3 CV	3.400 RPM	10 Kg
E3E2815C1	15 l/min	280 Bar	10,7 CV	3.400 RPM	10 Kg
E3E2517C1	17 l/min	250 Bar	11,0 CV	3.400 RPM	10 Kg
E3E2520C1	20 l/min	250 Bar	13,0 CV	3.400 RPM	10 Kg



BOMBAS INTERPUMP CON BRIDA PARA MOTORES HIDRÁULICOS



EVOLUTION 1 CULATA FUNDICIÓN ANTICORROSION

(101x106x188,5mm | 8,5Kg | eje Ø15,9mm | SAE 15W40)

Modelo	Caudal	Presión	Potencia	RPM	Peso
E1B1614i	14 l/min	160 Bar	5,8 CV	1.450 RPM	8,5 Kg



EVOLUTION 3 CULATA DE NICKEL

(338x264x136mm | 13,3Kg | eje Ø15,9mm | SAE 15W40)

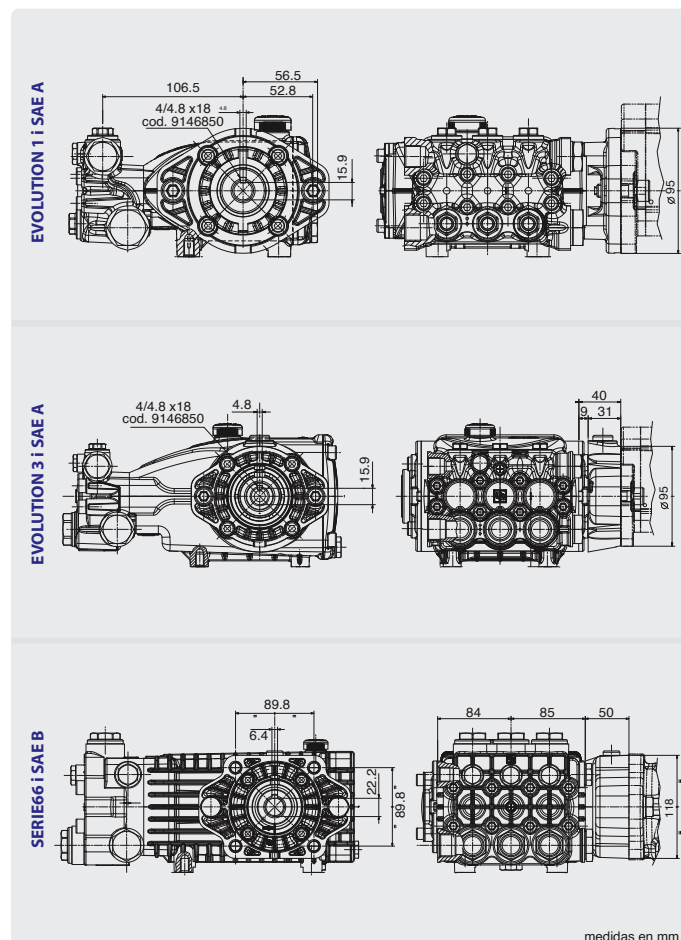
Modelo	Caudal	Presión	Potencia	RPM	Peso
E3B2515i	15 l/min	250 Bar	10 CV	1.450 RPM	13,3 Kg
E3B2121i	21 l/min	210 Bar	11,5 CV	1.450 RPM	13,3 Kg



SERIE 66 CULATA DE LATÓN

(340x243x190mm | 22 Kg | eje Ø22,2mm | SAE 15W40)

Modelo	Caudal	Presión	Potencia	RPM	Peso
T2535Y	35 l/min	250 Bar	22 CV	1.750 RPM	22 Kg
T2040Y	40 l/min	200 Bar	21 CV	1.750 RPM	22 Kg
T1750Y	50 l/min	172 Bar	22 CV	1.750 RPM	22 Kg
W1555Y	55 l/min	140 Bar	20 CV	1.450 RPM	22 Kg



Código

Code

Modelo

Model
Modèle

Bar

Presión
Work Pressure
Pression exer.

lts/min

Caudal
Volume
Débit

CV - KW

Potencia
Power
Puissance

Kg.

Peso neto
Net Weight
Poids Net

Eje

Axis
Axe

P.V.P.

PRICE
PRIX

Symbols

Bombas alta presión
High pressure pumps
Pompes haute pression

4

Recambio bombas Interpump

Interpump pumps/ Pompes Interpump



BOMBA	1	2	3	4	5	6	7	8	9	10	11	12	
VHT6646	KIT.169	KIT.2	KIT.3				KIT.210			KIT.211	66.0404.09 (024)	66.1208.41	
VHT6648	KIT.43	KIT.37	KIT.32				KIT.212			KIT.213	69.0400.09 (036)	69.1219.41	
VHT7095H	KIT.2030						KIT.212			KIT.2032	70.0405.09 (036)	70.1241.41	
VHT71150	KIT.2012 + KIT.2013						KIT.2033			KIT.2034	71.0405.09 (040)	71.1232.41	
W4	KIT.37	KIT.37	KIT.32		KIT.74	KIT.41	KIT.38	KIT.42	KIT.40	KIT.39	69.0400.09 (036)	69.1200.22	
W70	KIT.1	KIT.23		KIT.4	KIT.6	KIT.21	KIT.19	KIT.20	KIT.22	KIT.27	50.0404.09 (020)	50.1200.22	
W71	KIT.1	KIT.23		KIT.4	KIT.6	KIT.21	KIT.19	KIT.20	KIT.22	KIT.27	50.0404.09 (020)	50.1200.22	
W91	KIT.1	KIT.23		KIT.4	KIT.6	KIT.21	KIT.19	KIT.20	KIT.22	KIT.27	50.0404.09 (020)	50.1200.22	
W92	KIT.1	KIT.2	KIT.3	KIT.4	KIT.6	KIT.11	KIT.148	KIT.149	KIT.14	KIT.29	47.0405.09 (022)	47.1201.41	
W97	KIT.123	KIT.23		KIT.124	KIT.129	KIT.127	KIT.128	KIT.126	KIT.131	KIT.131	44.0401.09 (018)	44.1204.41	
W98	KIT.1	KIT.23		KIT.4	KIT.6	KIT.21	KIT.19	KIT.20	KIT.22	KIT.27	50.0404.09 (020)	50.1200.22	
W99	KIT.1	KIT.23		KIT.4	KIT.6	KIT.21	KIT.19	KIT.20	KIT.22	KIT.27	50.0404.09 (020)	50.1200.22	
W101	KIT.1	KIT.2	KIT.3	KIT.4	KIT.6	KIT.7	KIT.69	KIT.71	KIT.10	KIT.28	47.0404.09 (020)	47.1201.41	
W103	KIT.62	KIT.37	KIT.32		KIT.74	KIT.65	KIT.63	KIT.66	KIT.64	KIT.67	69.0401.09 (030)	69.1206.41	
W112	KIT.123	KIT.23		KIT.124	KIT.129	KIT.127	KIT.128	KIT.126	KIT.126	KIT.131	44.0401.09 (018)	44.1201.41	
W124	KIT.123	KIT.23		KIT.124	KIT.129	KIT.127	KIT.128	KIT.126	KIT.126	KIT.131	44.0401.09 (018)	44.1204.41	
W130	KIT.123	KIT.23		KIT.124	KIT.129	KIT.127	KIT.128	KIT.126	KIT.126	KIT.130	52.0400.09 (015)	44.1200.41	
W131	KIT.2	KIT.3		KIT.4	KIT.6	KIT.7	KIT.69	KIT.71	KIT.10	KIT.28	47.0404.09 (020)	47.1202.41	
W132	KIT.1	KIT.2	KIT.3	KIT.4	KIT.6	KIT.11	KIT.148	KIT.149	KIT.14	KIT.29	47.0405.09 (022)	47.1201.41	
W140	KIT.123	KIT.23		KIT.124	KIT.129	KIT.127	KIT.128	KIT.126	KIT.126	KIT.131	44.0401.09 (018)	44.1204.41	
W150	KIT.123	KIT.23		KIT.124	KIT.129	KIT.127	KIT.128	KIT.126	KIT.126	KIT.131	44.0401.09 (018)	44.1204.41	
W151	KIT.1	KIT.2	KIT.3	KIT.4	KIT.6	KIT.7	KIT.69	KIT.71	KIT.10	KIT.28	47.0404.09 (020)	47.1201.41	
W154	KIT.123	KIT.23		KIT.124	KIT.129	KIT.127	KIT.128	KIT.126	KIT.126	KIT.131	44.0401.09 (018)	44.1204.41	
W162	KIT.1	KIT.2	KIT.3	KIT.4	KIT.6	KIT.11	KIT.148	KIT.149	KIT.14	KIT.29	47.0405.09 (022)	47.1202.41	
W163	KIT.1	KIT.2	KIT.3	KIT.4	KIT.6	KIT.11	KIT.148	KIT.149	KIT.14	KIT.29	47.0405.09 (022)	47.1202.41	
W170	KIT.123	KIT.23		KIT.124	KIT.129	KIT.127	KIT.128	KIT.126	KIT.126	KIT.131	52.0400.09 (015)	44.1200.41	
W200	KIT.123	KIT.23		KIT.158	KIT.158	KIT.127	KIT.128	KIT.126	KIT.126	KIT.131	44.0401.09 (018)	44.1207.41	
W201	KIT.1	KIT.2	KIT.3	KIT.4	KIT.6	KIT.7	KIT.69	KIT.71	KIT.10	KIT.28	47.0404.09 (020)	47.1202.41	
W203	KIT.1	KIT.2	KIT.3	KIT.4	KIT.6	KIT.7	KIT.69	KIT.71	KIT.10	KIT.28	47.0404.09 (020)	48.1202.41	
W204	KIT.123	KIT.23		KIT.158	KIT.158	KIT.129	KIT.127	KIT.128	KIT.126	KIT.131	44.0401.09 (018)	44.1207.41	
W827	KIT.43	KIT.37	KIT.32			KIT.41	KIT.90	KIT.88	KIT.40	KIT.189	69.0400.09 (036)	69.1218.41	
W905	KIT.1	KIT.2	KIT.3	KIT.4	KIT.6	KIT.7	KIT.69	KIT.71	KIT.10	KIT.28	47.0404.09 (020)	47.1202.41	
W912	KIT.1	KIT.2	KIT.3	KIT.4	KIT.6	KIT.7	KIT.69	KIT.71	KIT.10	KIT.28	47.0404.09 (020)	47.1201.41	
W913	KIT.1	KIT.2	KIT.3	KIT.4	KIT.6	KIT.7	KIT.69	KIT.71	KIT.10	KIT.28	47.0404.09 (020)	47.1201.41	
W914	KIT.1	KIT.2	KIT.3	KIT.4	KIT.6	KIT.7	KIT.69	KIT.71	KIT.10	KIT.28	47.0404.09 (020)	47.1201.41	
W916	KIT.1	KIT.2	KIT.3	KIT.4	KIT.6	KIT.7	KIT.69	KIT.71	KIT.10	KIT.28	47.0404.09 (020)	47.1202.41	
W921	KIT.1	KIT.2	KIT.3	KIT.4	KIT.6	KIT.7	KIT.69	KIT.71	KIT.10	KIT.28	47.0404.09 (020)	47.1202.41	
W922	KIT.1	KIT.2	KIT.3	KIT.4	KIT.6	KIT.7	KIT.69	KIT.71	KIT.10	KIT.28	47.0404.09 (020)	47.1202.41	
W928	KIT.1	KIT.2	KIT.3	KIT.4	KIT.6	KIT.7	KIT.69	KIT.71	KIT.10	KIT.28	47.0404.09 (020)	47.1202.41	
W950	KIT.123	KIT.23		KIT.124	KIT.129	KIT.127	KIT.128	KIT.126	KIT.126	KIT.131	44.0401.09 (018)	44.1207.41	
W951	KIT.123	KIT.23		KIT.124	KIT.129	KIT.127	KIT.128	KIT.126	KIT.126	KIT.131	44.0401.09 (018)	44.1207.41	
W952	KIT.123	KIT.23		KIT.124	KIT.129	KIT.127	KIT.128	KIT.126	KIT.126	KIT.131	52.0400.09 (015)	44.1200.41	
W953	KIT.123	KIT.23		KIT.124	KIT.129	KIT.127	KIT.128	KIT.126	KIT.126	KIT.131	52.0400.09 (015)	44.1200.41	
W954	KIT.123	KIT.23		KIT.124	KIT.129	KIT.127	KIT.128	KIT.126	KIT.126	KIT.131	44.0401.09 (018)	44.1204.41	
W955	KIT.123	KIT.23		KIT.124	KIT.129	KIT.127	KIT.128	KIT.126	KIT.126	KIT.131	44.0401.09 (018)	44.1204.41	
W956	KIT.123	KIT.23		KIT.124	KIT.129	KIT.127	KIT.128	KIT.126	KIT.126	KIT.131	44.0401.09 (018)	44.1204.41	
W957	KIT.123	KIT.23		KIT.124	KIT.129	KIT.127	KIT.128	KIT.126	KIT.126	KIT.131	44.0401.09 (018)	44.1204.41	
W958	KIT.123	KIT.23		KIT.124	KIT.129	KIT.127	KIT.128	KIT.126	KIT.126	KIT.131	44.0401.09 (018)	44.1204.41	
W959	KIT.123	KIT.23		KIT.124	KIT.129	KIT.127	KIT.128	KIT.126	KIT.126	KIT.131	44.0401.09 (018)	44.1204.41	
W995	KIT.1	KIT.2	KIT.3	KIT.4	KIT.6	KIT.7	KIT.69	KIT.71	KIT.10	KIT.28	47.0404.09 (020)	50.1200.41	
W996	KIT.1	KIT.2	KIT.3	KIT.4	KIT.6	KIT.7	KIT.69	KIT.71	KIT.10	KIT.28	47.0404.09 (020)	50.1200.41	
W997	KIT.1	KIT.2	KIT.3	KIT.4	KIT.6	KIT.7	KIT.69	KIT.71	KIT.10	KIT.28	47.0404.09 (020)	50.1200.41	
W1550	KIT.169	KIT.2	KIT.3				KIT.248			KIT.247	66.0410.09 (028)	66.1246.41	
W2030	KIT.169	KIT.2	KIT.3				KIT.172			KIT.173	66.0410.09 (022)	66.1201.41	
W2035	KIT.169	KIT.2	KIT.3				KIT.172			KIT.173	66.0410.09 (022)	66.1201.41	
W2141	KIT.169	KIT.2	KIT.3				KIT.181			KIT.182	66.0404.09 (024)	66.1202.41	
W2525	KIT.169	KIT.2	KIT.3				KIT.170			KIT.171	66.0400.09 (020)	66.1200.41	
W3018	KIT.169	KIT.2	KIT.3				KIT.180			KIT.176	66.0403.09 (018)	66.1245.41	
W3021	KIT.169	KIT.2	KIT.3				KIT.180			KIT.176	66.0403.09 (018)	66.1245.41	
W3025	KIT.169	KIT.2	KIT.3				KIT.170			KIT.171	66.0400.09 (020)	66.1200.41	
W3521	KIT.150	KIT.2	KIT.3				KIT.180			KIT.176	66.0403.09 (018)	62.1211.41	
W3523	KIT.150	KIT.2	KIT.3				KIT.180			KIT.176	66.0403.09 (018)	62.1211.41	
W4015	KIT.150	KIT.2	KIT.3				KIT.174			KIT.175	66.0402.09 (016)	62.1210.41	
W4018	KIT.150	KIT.2	KIT.3				KIT.174			KIT.175	66.0402.09 (016)	62.1240.41	
W4518	KIT.150	KIT.2	KIT.3				KIT.174			KIT.175	66.0402.09 (016)	66.1240.41	
W50150	KIT.150	KIT.2	KIT.3				KIT.174			KIT.175	66.0402.09 (016)	66.1240.41	
W5018	KIT.150	KIT.2	KIT.3				KIT.174			KIT.175	66.0402.09 (016)	66.1247.41	
WK6	KIT.2246 (x2UD)						KIT.2248			KIT.2253	70.0413.09 (032)	70.1266.15	
WK8	KIT.2247 + KIT.2259						KIT.2133			KIT.2254	70.0405.09 (036)	70.1261.15	
WK12	KIT.2012 + KIT.2013						KIT.2066			KIT.2222	72.0400.09 (032)	71.1292.15	
WK15	KIT.2012 + KIT.2013						KIT.2018			KIT.2019	71.0404.09 (036)	71.1294.15	
WK159	KIT.2246 (x2UD)						KIT.2010			KIT.2252	70.0404.09 (030)	70.1265.15	
WK355	KIT.2012 + KIT.2013						KIT.2016			KIT.2017	71.0403.09 (030)	71.1290.15	
WK525	KIT.2022 + KIT.2023						KIT.2026			KIT.2017	71.0403.09 (030)	71.1290.15	
WK555	KIT.2031 + KIT.2256						KIT.2227			KIT.2231	70.0411.09 (018)	70.1201.36	
WK530	KIT.2031 + KIT.2256						KIT.2228			KIT.2232	70.0411.09 (018)	70.1256.36	
WS82	KIT.1	KIT.2	KIT.3	KIT.4	KIT.6	KIT.7	KIT.69	KIT.71	KIT.10	KIT.28	47.0404.09 (020)	47.1201.41	
WS92	KIT.1	KIT.2	KIT.3	KIT.4	KIT.6	KIT.7	KIT.148	KIT.149	KIT.14	KIT.29	47.0405.09 (022)	47.1201.41	
WS101	KIT.1	KIT.2	KIT.3	KIT.4	KIT.6	KIT.7	KIT.69	KIT.71	KIT.10	KIT.28	47.0404.09 (020)	47.1201.41	
WS102	KIT.1	KIT.2	KIT.3	KIT.4	KIT.6	KIT.7	KIT.69	KIT.71	KIT.10	KIT.28	47.0404.09 (020)	47.1201.41	
WS104	KIT.62	KIT.37	KIT.32		KIT.54	KIT.7	KIT.69	KIT.71	KIT.57	KIT.82	47.0404.09 (020)	69.1210.41	
WS131	KIT.1	KIT.2	KIT.3	KIT.4	KIT.6	KIT.7	KIT.69	KIT.71	KIT.10	KIT.28	47.0404.09 (020)	47.1201.41	
WS132	KIT.1	KIT.2	KIT.3	KIT.4	KIT.6	KIT.7	KIT.11	KIT.148	KIT.149	KIT.14	KIT.29	47.0405.09 (022)	47.1201.41
WS133	KIT.1	KIT.2	KIT.3	KIT.4	KIT.6	KIT.7	KIT.69	KIT.71</					

Recambio bombas Interpump

Interpump pumps/ Pompes Interpump

Bombas alta presión
High pressure pumps
Pompes haute pression



4

Bombas alta presión Hawk Leuco

Hawk Leuco pumps/ Pompes Hawk Leuco



SERIE NHD CULATA DE LATÓN

(250x135x213mm | 6,6Kg | eje Ø24mm | SAE 15W40)

Modelo	Caudal (lts/min)		Presión	Potencia CV		RPM		Peso
	50Hz	60Hz		50Hz	60Hz	50Hz	60Hz	
NHD.1115	11	13,2	150 Bar	4,3	5,1	1.450	1.740	6,6 Kg
NHD.1315	13	15,5	150 Bar	5	5,8	1.450	1.740	6,6 Kg
NHD.1515	15	18	150 Bar	5,5	7	1.450	1.740	6,6 Kg



SERIE XXT CULATA DE LATÓN

(344x169x263mm | 18,4Kg | eje Ø24mm | SAE 15W40)

Modelo	Caudal (lts/min)		Presión	Potencia CV		RPM		Peso
	50Hz	60Hz		50Hz	60Hz	50Hz	60Hz	
XXT.4220 I	42	50	200 Bar	21,9	26,3	1.450	1.740	18,4 Kg
XXT.5520 I	55	66	200 Bar	28,8	34,6	1.450	1.740	18,4 Kg
XXT.7015 I	70	84	150 Bar	27,1	32,5	1.450	1.740	18,4 Kg



SERIE NMT CULATA DE LATÓN

(275x145x238mm | 9,5Kg | eje Ø24mm | SAE 15W40)

Modelo	Caudal (lts/min)		Presión	Potencia CV		RPM		Peso
	50Hz	60Hz		50Hz	60Hz	50Hz	60Hz	
NMT.1220	12,5	15	200 Bar	6,5	7,5	1.450	1.740	9,5 Kg
NMT.1520	15	18	200 Bar	7,5	9,2	1.450	1.740	9,5 Kg
NMT.1820	18	21,4	200 Bar	9,2	11	1.450	1.740	9,5 Kg
NMT.2120	21	25	200 Bar	10	12,8	1.450	1.740	9,5 Kg



SERIE PXI CULATA DE LATÓN

(353x169x268mm | 19,2Kg | eje Ø24mm | SAE 15W40)

Modelo	Caudal (lts/min)		Presión	Potencia CV		RPM		Peso
	50Hz	60Hz		50Hz	60Hz	50Hz	60Hz	
PX.1135 I	11	13	350 Bar	10,1	12,1	1.450	1.740	19,2 Kg
PX.1535 I	15	18	350 Bar	13,7	16,5	1.450	1.740	19,2 Kg
PX.1735 I	17	20	350 Bar	15,2	18,2	1.450	1.740	19,2 Kg
PX.2135 I	21	25	350 Bar	19,5	23,4	1.450	1.740	19,2 Kg
PX.1150 I	11	13	500 Bar	14	16,8	1.450	1.740	19,2 Kg
PX.1550 I	15	18	500 Bar	19	22,8	1.450	1.740	19,2 Kg
PX.1750 I	17	20	500 Bar	21,4	25,7	1.450	1.740	19,2 Kg
PX.2150 I	21	25	500 Bar	26,9	32,3	1.450	1.740	19,2 Kg



SERIE NPM CULATA DE LATÓN

(275x145x238mm | 9,5Kg | eje Ø24mm | SAE 15W40)

Modelo	Caudal (lts/min)		Presión	Potencia CV		RPM		Peso
	50Hz	60Hz		50Hz	60Hz	50Hz	60Hz	
NPM.1225	12	14,4	250 Bar	7,7	9,2	1.450	1.740	9,5 Kg
NPM.1525	15	18	250 Bar	9,6	11,5	1.450	1.740	9,5 Kg
NPM.1825	18	21,6	250 Bar	11,5	13,8	1.450	1.740	9,5 Kg



SERIE MXT CULATA DE LATÓN

(431x210x344mm | 28,5Kg | eje Ø30mm | SAE 15W40)

Modelo	Caudal (lts/min)		Presión	Potencia CV		RPM		Peso
	50Hz	60Hz		50Hz	60Hz	50Hz	60Hz	
MXT8515	85	102	150 Bar	32,3	38,8	1.450	1.740	28,5 Kg
MXT1015	100	120	150 Bar	37,7	45,2	1.450	1.740	28,5 Kg
MXT7020	70	84	200 Bar	35,9	43	1.450	1.740	28,5 Kg



SERIE XLT* CULATA DE LATÓN

(341x169x263mm | 17,2Kg | eje Ø24mm | SAE 15W40)

Modelo	Caudal (lts/min)		Presión	Potencia CV		RPM		Peso
	50Hz	60Hz		50Hz	60Hz	50Hz	60Hz	
XLT.1530 I	15	18	300 Bar	11,8	14,2	1.450	1.740	17,2 Kg
XLT.1830 I	18	22	300 Bar	13,7	16,4	1.450	1.740	17,2 Kg
XLT.2230 I	22	26	300 Bar	16,6	19,9	1.450	1.740	17,2 Kg
XLT.2530 I	25	30	300 Bar	19,2	23	1.450	1.740	17,2 Kg
XLT.2730 I	27	32	250 Bar	20,5	24,6	1.450	1.740	17,2 Kg
XLT.3025 I	30	36	250 Bar	19,3	23,2	1.450	1.740	17,2 Kg
XLT.3325 I	33	40	250 Bar	21,4	25,7	1.450	1.740	17,2 Kg
XLT.3517 I	35	42	170 Bar	15,2	18,2	1.450	1.740	17,2 Kg
XLT.4017 I	40	48	170 Bar	17	20,4	1.450	1.740	17,2 Kg
XLT.4317 I	43	52	170 Bar	19,1	22,9	1.450	1.740	17,2 Kg
XLT.5015 I	50	60	150 Bar	18,8	22,6	1.450	1.740	17,2 Kg
XLT.5415 I	54	65	150 Bar	21,2	25,4	1.450	1.740	17,2 Kg



SERIE HFR CULATA DE LATÓN

(461x227x378mm | 48Kg | eje Ø40mm | SAE 15W40)

Modelo	Caudal	Presión	Potencia	RPM	Peso
HFR.60S	60 l/min	280 Bar	43 CV	1.000 RPM	48 Kg
HFR.80S	80 l/min	150 Bar	30,5 CV	1.000 RPM	48 Kg
HFR.105S	105 l/min	150 Bar	40,3 CV	1.000 RPM	48 Kg
HFR.120S	120 l/min	150 Bar	46,1 CV	1.000 RPM	48 Kg
HFR.40F	40 l/min	280 Bar	28,7 CV	1.450 RPM	48 Kg
HFR.60F	60 l/min	280 Bar	43 CV	1.450 RPM	48 Kg
HFR.80F	80 l/min	280 Bar	57,3 CV	1.450 RPM	48 Kg



SERIE MPX CULATA DE LATÓN

(430x210x344mm | 28,5Kg | eje Ø30mm | SAE 10W40)

Modelo	Caudal (lts/min)		Presión	Potencia CV		RPM		Peso
	50Hz	60Hz		50Hz	60Hz	50Hz	60Hz	
MPX3835	38	45,6	350 Bar	33,8	40,6	1.450	1.740	28,5 Kg
MPX4535	45	54	350 Bar	40,5	48,6	1.450	1.740	28,5 Kg
MPX2550	25	30	500 Bar	32,3	38,8	1.450	1.740	28,5 Kg
MPX3050	30	36	500 Bar	38,7	46,4	1.450	1.740	28,5 Kg

***TODOS LOS MODELOS DE BOMBA XLT PASAN A TENER UN EJE DE 24mm EN LUGAR DE 25mm.**

BAJO PEDIDO SE PUEDE SUMINISTRAR BOMBAS CON EJE Ø25mm.

Código

Code

Modelo

Model
Modèle

Bar

Presión
Work Pressure
Pression exer.

lts/min

Caudal
Volume
Débit

CV - KW

Potencia
Power
Puissance

Kg.

Peso neto
Net Weight
Poids Net

Eje

Axis
Axe

P.V.P.

PRICE
PRIX

Symbols

Bombas alta presión Hawk Leuco

Hawk Leuco pumps/ Pompes Hawk Leuco

BOMBAS PARA MOTORES GASOLINA PUMPS FOR GASOLINE ENGINE / POMPES POUR LES MOTEURS À ESSENCE



SERIE NHD G CULATA DE LATÓN
(251x206x135mm | 7,6Kg | eje Ø19mm | SAE 10W40)

Modelo	Caudal	Presión	Potencia	RPM	Peso
NHD9520G	9,5 l/min	200 Bar	5 CV	3.400 RPM	7,6 Kg
NHD1120G	11,4 l/min	200 Bar	6 CV	3.400 RPM	7,6 Kg



SERIE NHD G1 CULATA DE LATÓN
(251x164x238mm | 8Kg | eje Ø25,4mm | SAE 10W40)

Modelo	Caudal	Presión	Potencia	RPM	Peso
NHD1420G1	14,4 l/min	200 Bar	7,5 CV	3.400 RPM	8 Kg



SERIE NPM GR CULATA DE LATÓN
(274x164x262mm | 10,3Kg | eje Ø25,4mm | SAE 20W40)

Modelo	Caudal	Presión	Potencia	RPM	Peso
NPM.1325 GR	13,5 l/min	250 Bar	8,5 CV	3.400 RPM	10,3 Kg
NPM.1425 GR	14,5 l/min	250 Bar	9,3 CV	3.400 RPM	10,3 Kg
NPM.1725 GR	17 l/min	250 Bar	10,7 CV	3.400 RPM	10,3 Kg

BOMBAS PARA MOTORES HIDRÁULICOS PUMPS FOR HYDRAULIC ENGINE / POMPES POUR LES MOTEURS HYDRAULIQUES



SERIE NHD HY CULATA DE LATÓN
(251x135x191mm | 7,5Kg | eje Ø15,9mm | SAE 10W40)

Modelo	Caudal	Presión	Potencia	RPM	Peso
NHD1515HY	15 l/min	150 Bar	5,5 CV	1.450 RPM	7,5 Kg
NHD1520HY	15 l/min	200 Bar	7,5 CV	1.450 RPM	7,5 Kg

BOMBAS ATEX / PUMPS ATEX / POMPES ATEX

Bombas con certificado ATEX, Categoría II 2G c T135°C (T4)
Atex cetified pumps, Category II 2G c T135°C (T4)
Pompes avec culasse en acier inox AISI 316 L. MAX. 65°C



SERIE XLT ATEX CULATA DE LATÓN
(341x169x263mm | 17,2Kg | eje Ø24mm | SAE 15W40)

Modelo	Caudal (lts/min)		Presión	Potencia CV		RPM		Peso
	50Hz	60Hz		50Hz	60Hz	50Hz	60Hz	
XLT.1530 IEX	15	18	300 Bar	11,8	14,2	1.450	1.740	17,2 Kg
XLT.1830 IEX	18	22	300 Bar	13,7	16,4	1.450	1.740	17,2 Kg
XLT.2230 IEX	22	26	300 Bar	16,6	19,9	1.450	1.740	17,2 Kg
XLT.3025 IEX	30	30	250 Bar	19,3	23,2	1.450	1.740	17,2 Kg

BOMBAS SERIE HT / PUMPS HT SERIES / POMPES SÉRIE HT

Para car wash y aplicaciones industriales hasta 85°C
For car wash and industrial applications up to 85°C
Pour car wash et applications industrielle jusqu'à 80°C



SERIE NMT HT CULATA DE NIQUEL
(275x145x238mm | 9,5Kg | eje Ø24mm | SAE 15W40)

Modelo	Caudal (lts/min)		Presión	Potencia CV		RPM		Peso
	50Hz	60Hz		50Hz	60Hz	50Hz	60Hz	
NMT.1220 HT	12,5	15	150 Bar	4,8	5,5	1.450	1.740	9,5 Kg
NMT.1520 HT	15	18	150 Bar	5,8	6,9	1.450	1.740	9,5 Kg
NMT.2120 HT	21	25	150 Bar	8,1	9,7	1.450	1.740	9,5 Kg



SERIE XLT HTI CULATA DE NIQUEL
(341x169x263mm | 17,2Kg | eje Ø24mm | SAE 10W40)

Modelo	Caudal (lts/min)		Presión	Potencia CV		RPM		Peso
	50Hz	60Hz		50Hz	60Hz	50Hz	60Hz	
XLT.1520 HTI	15	18	200 Bar	7,5	9,4	1.450	1.740	17,2 Kg
XLT.1820 HTI	18	22	200 Bar	9,4	11,3	1.450	1.740	17,2 Kg
XLT.2220 HTI	22	26	200 Bar	11,6	13,9	1.450	1.740	17,2 Kg
XLT.2520 HTI	25	30	200 Bar	13,1	15,7	1.450	1.740	17,2 Kg
XLT.2720 HTI	27	31	200 Bar	13,7	16,4	1.450	1.740	17,2 Kg
XLT.3020 HTI	30	36	200 Bar	15	18,4	1.450	1.740	17,2 Kg
XLT.4217 HTI	42	50	170 Bar	18,5	22,2	1.450	1.740	17,2 Kg



SERIE XXT HTI CULATA DE NIQUEL
(344x169x263mm | 18,5Kg | eje Ø24mm | SAE 10W40)

Modelo	Caudal (lts/min)		Presión	Potencia CV		RPM		Peso
	50Hz	60Hz		50Hz	60Hz	50Hz	60Hz	
XXT5515 HTI	55,1	66,1	150 Bar	21,5	26	1.450	1.740	18,5 Kg
XXT.7012 HTI	70,0	84,0	120 Bar	21,7	26	1.450	1.740	18,5 Kg



SERIE MXT HT CULATA DE NIQUEL
(430x210x344mm | 28,5Kg | eje Ø30mm | SAE 10W40)

Modelo	Caudal (lts/min)		Presión	Potencia CV		RPM		Peso
	50Hz	60Hz		50Hz	60Hz	50Hz	60Hz	
MXT7015 HT	70	84	150 Bar	26,9	32,3	1.450	1.740	28,5 Kg
MXT8515 HT	85	102	150 Bar	32,3	38,8	1.450	1.740	28,5 Kg
MXT1015 HT	100	120	150 Bar	37,7	45,2	1.450	1.740	28,5 Kg

BOMBAS SERIE ES / PUMPS ES SERIES / POMPES SÉRIE ES

Bombas con cabezal de acero inoxidable AISI 316 L. MAX. 65°C
Pumps with manifold of stainless steel AISI 316 L. MAX. 65°C
Pompes avec culasse en acier inox AISI 316 L. MAX. 65°C



SERIE NMT ES CULATA INOX
(270x145x238mm | 9,5Kg | eje Ø24mm | SAE 15W40)

Modelo	Caudal (lts/min)		Presión	Potencia CV		RPM		Peso
	50Hz	60Hz		50Hz	60Hz	50Hz	60Hz	
NMT.1220 ES	12,5	15	200 Bar	6,4	7,5	1.450	1.740	9,5 Kg
NMT.1520 ES	15	18	200 Bar	7,5	9,2	1.450	1.740	9,5 Kg
NMT.2120 ES	21	25	200 Bar	10	12,8	1.450	1.740	9,5 Kg

Symbols

Código

Code

Modelo

Model
Modèle

Bar

Presión
Work Pressure
Pression exer.

lts/min

Caudal
Volume
Débit

CV - KW

Potencia
Power
Puissance

Kg.

Peso neto
Net Weight
Poids Net

Eje

Axis
Axe

P.V.P.

PRICE
PRIX



Recambio bombas alta presión Hawk Leuco

Hawk Leuco pumps/ Pompes Hawk Leuco

KIT VÁLVULAS
KIT VALVES
ENSEMBLE CLAPETS



1, 3 o 6 UDS POR KIT
(SEGÚN MODELO)

KIT RETENES ACEITE
OIL SEAL KIT
KIT JOINT SPI



3UD POR KIT

KIT COLLARINES
PACKING KIT
KIT BAGUE D'ETANCHEITE



3 UD POR KIT

KIT COLLARINES Y BRONCES
PACKING KIT
KIT BAGUE D'ETANCHEITE



1 o 3 UD POR KIT
(SEGÚN MODELO)

KIT TORNILLO + PISTÓN
SCREW + WITH GASKET SEAL
KIT VIS + PISTON AVEC RONDELLE



1 UD POR KIT

CULATA COMPLETA
COMPLETE BRASS
CULASSE COMPLET



1 UD

BOMBA	1		2		3		4		5		6	
	ref. vieja	- nueva	ref. vieja	- nueva	ref. vieja	- nueva	ref. vieja	- nueva	ref. vieja	- nueva (Ø pistón)	ref. vieja	- nueva (Ø material)
HC.456	260008	- 19055430	260803	- 10997510	260801	- 10998910	260800	- 10998920	260802	- 10998930 (Ø20mm)	-	-
HC.506	260008	- 19055430	260803	- 10997510	260801	- 10998910	260800	- 10998920	260802	- 10998930 (Ø20mm)	-	-
HC.576	260008	- 19055430	260803	- 10997510	260801	- 10998910	260800	- 10998920	260802	- 10998930 (Ø20mm)	-	-
HC.650	260008	- 19055430	260003	- 10997660	260100	- 10999020	260101	- 10999050	260102	- 10999080 (Ø22mm)	-	-
HC.800	260008	- 19055430	260003	- 10997660	260200	-	260201	- 10999060	260203	- 10999090 (Ø25mm)	-	-
HC.930	260013	- 10999240	260003	- 10997660	262905	-	-	-	260004	- 10999070 (Ø20mm)	-	-
HC.932	260013	- 10999240	260003	- 10997660	262905	-	-	-	260004	- 10999070 (Ø20mm)	-	-
HC.950	260010	- 19056860	260003	- 10997660	262907	-	262903	- 10999210	262023	- 10999090 (Ø25mm)	-	-
HC.980	260010	- 19056860	260003	- 10997660	262915	-	262916	- 10999220	262917	- 10999230 (Ø28mm)	-	-
HFR.60F	260063	- 19057040	260064	- 10998170	260060	- 10998070	260061	- 19057020	260062	- 1998130 (Ø30mm)	10998180 (LATÓN)	-
HFR.60F	260063	- 19057040	260064	- 10998170	260060	- 10998070	260061	- 19057020	260062	- 1998130 (Ø30mm)	10998180 (LATÓN)	-
HFR.60S	260063	- 19057040	260064	- 10998170	260060	- 10998070	260061	- 19057020	260062	- 1998130 (Ø30mm)	10998180 (LATÓN)	-
HFR.80S	260093	- 19057050	260064	- 10998170	260095	- 10998090	260094	- 19057030	260091	- 1998140 (Ø40mm)	10998300 (LATÓN)	-
HFR.105S	260093	- 19057050	260064	- 10998170	260095	- 10998090	260094	- 19057030	260091	- 1998140 (Ø40mm)	10998300 (LATÓN)	-
HFR.120S	260093	- 19057050	260064	- 10998170	260095	- 10998090	260094	- 19057030	260091	- 1998140 (Ø40mm)	10998300 (LATÓN)	-
HHP.25S	260086	- 19057130	260064	- 10998170	260060	- 10998070	260071	- 19057140	260072	- 1998230 (Ø20mm)	10998290 (LATÓN)	-
HHP.30S	260086	- 19057130	260064	- 10998170	260060	- 10998070	260071	- 19057140	260072	- 1998230 (Ø20mm)	10998290 (LATÓN)	-
HHP.270S	260098	- 19057100	260064	- 10998170	260060	- 10998070	260082	- 19057110	260097	- 1998240 (Ø20mm)	10998300 (LATÓN)	-
HHP.3650	260098	- 19057100	260064	- 10998170	260060	- 10998070	260082	- 19057110	260097	- 1998240 (Ø20mm)	10998300 (LATÓN)	-
HHP.4150	260098	- 19057100	260064	- 10998170	260060	- 10998070	260082	- 19057110	260097	- 1998240 (Ø20mm)	10998300 (LATÓN)	-
NHD.1115	260012	- 19056170	260826	- 10997400	260189	- 10997420	260188	- 19056300	260190	- 10997380 (Ø16mm)	10997440 (LATÓN)	-
NHD.1115	260012	- 19056170	260826	- 10997400	260189	- 10997420	260188	- 19056300	260190	- 10997380 (Ø16mm)	10997440 (LATÓN)	-
NHD.1150	260012	- 19056170	260826	- 10997400	260227	- 10998310	260226	- 19056230	260228	- 1998330 (Ø14mm)	10998340 (LATÓN)	-
NHD.1120G	260012	- 19056170	260826	- 10997400	260227	- 10998310	260226	- 19056230	260228	- 1998330 (Ø14mm)	10998340 (LATÓN)	-
NHD.120G1	260012	- 19056170	260826	- 10997400	260227	- 10998310	260226	- 19056230	260228	- 1998330 (Ø14mm)	10998340 (LATÓN)	-
NHD.150H	260012	- 19056170	260826	- 10997400	260192	- 10991110	260191	- 19056190	260190	- 10997380 (Ø16mm)	10997440 (LATÓN)	-
NHD1520HY	260012	- 19056170	260826	- 10997400	260077	- 10997470	260078	- 19055780	260107	- 10997490 (Ø20mm)	10997520 (LATÓN)	-
NMT.1220	260008	- 19055430	260803	- 10997510	260077	- 10997470	260078	- 19055780	260107	- 10997490 (Ø20mm)	10997520 (LATÓN)	-
NMT.1520	260008	- 19055430	260803	- 10997510	260077	- 10997470	260078	- 19055780	260107	- 10997490 (Ø20mm)	10997520 (LATÓN)	-
NMT.1820	260008	- 19055430	260803	- 10997510	260077	- 10997470	260078	- 19055780	260107	- 10997490 (Ø20mm)	10997520 (LATÓN)	-
NMT.2120	260008	- 19055430	260803	- 10997510	260077	- 10997470	260078	- 19055780	260107	- 10997490 (Ø20mm)	10997520 (LATÓN)	-
NMT.1220 ES	260056	- 19055830	260803	- 10997510	19044690	-	19055820	-	260134	- 1998460 (Ø20mm)	10998480 (INOX)	-
NMT.1520 ES	260056	- 19055830	260803	- 10997510	19044690	-	19055820	-	260134	- 1998460 (Ø20mm)	10998480 (INOX)	-
NMT.2120 ES	260056	- 19055830	260803	- 10997510	19044690	-	19055820	-	260134	- 1998460 (Ø20mm)	10998480 (INOX)	-
NMT.1220 HT	260008	- 19055430	260803	- 10997510	260121	- 10998520	260122	- 19055800	260107	- 10997490 (Ø20mm)	19047960 (NICKEL)	-
NMT.1520 HT	260008	- 19055430	260803	- 10997510	260121	- 10998520	260122	- 19055800	260107	- 10997490 (Ø20mm)	19047960 (NICKEL)	-
NMT.2120 HT	260008	- 19055430	260803	- 10997510	260121	- 10998520	260122	- 19055800	260107	- 10997490 (Ø20mm)	19047960 (NICKEL)	-
NPM.1225	260008	- 19055430	260803	- 10997510	260079	- 10997540	260080	- 19056520	260081	- 10997560 (Ø18mm)	10997570 (LATÓN)	-
NPM.1525	260008	- 19055430	260803	- 10997510	260079	- 10997540	260080	- 19056520	260081	- 10997560 (Ø18mm)	10997570 (LATÓN)	-
NPM.1825	260008	- 19055430	260803	- 10997510	260079	- 10997540	260080	- 19056520	260081	- 10997560 (Ø18mm)	10997570 (LATÓN)	-
NPM.1325 GR	260008	- 19055430	260803	- 10997510	260084	- 10998350	260085	- 19056530	260083	- 1998370 (Ø15mm)	10998380 (LATÓN)	-
NPM.1425 GR	260008	- 19055430	260803	- 10997510	260084	- 10998350	260085	- 19056530	260083	- 1998370 (Ø15mm)	10998380 (LATÓN)	-
NPM.1725 GR	260008	- 19055430	260803	- 10997510	260084	- 10998350	260085	- 19056530	260083	- 1998370 (Ø15mm)	10998380 (LATÓN)	-
MPX.2550	260315	- 19044530	260003	- 10997660	260312	- 19044500	-	-	260312	- 19044500 (Ø18mm)	19049710 (LATÓN)	-
MPX.3050	260315	- 19044530	260003	- 10997660	260312	- 19044500	-	-	260312	- 19044500 (Ø18mm)	19049710 (LATÓN)	-
MPX.3835	260315	- 19044530	260003	- 10997660	260317	- 19044550	-	-	260317	- 19044550 (Ø22mm)	19049740 (LATÓN)	-
MPX.4535	260315	- 19044530	260003	- 10997660	260317	- 19044550	-	-	260317	- 19044550 (Ø22mm)	19049740 (LATÓN)	-
MXT.1015	260284	- 19098040	260003	- 10997660	260281	- 19998010	-	-	260281	- 19998010 (Ø30mm)	19049690 (LATÓN)	-
MXT.7020	260284	- 19098040	260003	- 10997660	260281	- 19998010	-	-	260281	- 19998010 (Ø30mm)	19049690 (LATÓN)	-
MXT.8515	260284	- 19098040	260003	- 10997660	260288	- 19998680	-	-	260283	- 19998030 (Ø30mm)	19049690 (LATÓN)	-
MXT.1015 HT	260282	- 19098020	260003	- 10997660	260288	- 19998680	-	-	260283	- 19998030 (Ø30mm)	19049690 (LATÓN)	-
MXT.7020 HT	260282	- 19098020	260003	- 10997660	260288	- 19998680	-	-	260283	- 19998030 (Ø30mm)	19049690 (LATÓN)	-
MXT.8515 HT	260282	- 19098020	260003	- 10997660	260288	- 19998680	-	-	260283	- 19998030 (Ø30mm)	19049690 (LATÓN)	-
PX.1135 I	260019	- 19056890	260003	- 10997660	260212	- 10997920	260222	- 19056910	261201	- 10997980 (Ø16mm)	10997990 (LATÓN)	-
PX.1535 I	260019	- 19056890	260003	- 10997660	260212	- 10997920	260222	- 19056910	261201	- 10997980 (Ø16mm)	10997990 (LATÓN)	-
PX.1150 I	260139	- 19056880	260003	- 10997660	260224	- 10997930	260225	- 19056900	261201	- 10997980 (Ø16mm)	10998000 (LATÓN)	-
PX.1550 I	260139	- 19056880	260003	- 10997660	260224	- 10997930	260225	- 19056900	261201	- 10997980 (Ø16mm)	10998000 (LATÓN)	-
PX.1735 I	260019	- 19056890	260003	- 10997660	260212	- 10997920	260222	- 19056910	261201	- 10997980 (Ø16mm)	10997990 (LATÓN)	-
PX.1750 I	260019	- 19056890	260003	- 10997660	260224	- 10997930	260225	- 19056900	261201	- 10997980 (Ø16mm)	10998000 (LATÓN)	-
PX.2135 I	260019	- 19056890	260003	- 10997660	260212	- 10997920	260222	- 19056910	261201	- 10997980 (Ø16mm)	10997990 (LATÓN)	-
PX.2150 I	260019	- 19056890	260003	- 10997660	260224	- 10997930	260225	- 19056900	261201	- 10997980 (Ø16mm)	10998000 (LATÓN)	-
XLT.1530 I	260131	- 19056870	260003	- 10997660	260126	- 19997590	260128	- 19056700	260130	- 19997630 (Ø20mm)	10997810 (LATÓN)	-
XLT.1830 I	260131	- 19056870	260003	- 10997660	260126	- 19997590	260128	- 19056700	260130	- 19997630 (Ø20mm)	10997810 (LATÓN)	-
XLT.2530 I	260131	- 19056870	260003	- 10997660	260126	- 19997590	260128	- 19056700	260130	- 19997630 (Ø20mm)	10997810 (LATÓN)	-
XLT.2730 I	260131	- 19056870	260003	- 10997660	260126	- 19997590	260128	- 19056700	260130	- 19997630 (Ø20mm)	10997810 (LATÓN)	-
XLT.3020 I	260131	- 19056870	260003	- 10997660	260125	- 19997690	260127	- 19058520	260129	- 19997760 (Ø22mm)	10997820 (LATÓN)	-
XLT.3025 I	260131	- 19056870	260003	- 10997660	260125	- 19997690	260127	- 19058520	260129	- 19997760 (Ø22mm)	10997820 (LATÓN)	-
XLT.3325 I	260131	- 19056870	260003	- 10997660	260125	- 19997690	260127	- 19058520	260129	- 19997760 (Ø22mm)	10997820 (LATÓN)	-
XLT.3517 I	260010	- 19056860	260003	- 10997660	260113	- 19997700	260114	- 19058530	260117	- 19997770 (Ø25mm)	10997830 (LATÓN)	-

Recambio bombas alta presión

spare parts / pièce de rechange

ACEITE PARA BOMBAS INTERPUMP - HAWK - PRATISSOLI
OIL PUMPS INTERPUMP - HAWK - PRATISSOLI
HUILE DE POMPES INTERPUMP - HAWK - PRATISSOLI

ACEITE BOMBAS INTERPUMP / HAWK



Código	001030500
Capacidad	1 LTS
Tipo	15W40 MINERAL

ACEITE BOMBAS PRATISSOLI



Código	10700000000005
Capacidad	5 LTS
Tipo	ISO VG220

ACEITE MULTIPLICADORES / REDUCTORES



Código	107000000000013
Capacidad	5 LTS
Tipo	EP 80W90

Bombas alta presión
High pressure pumps
Pompes haute pression



4

Bombas alta presión Pratissoli

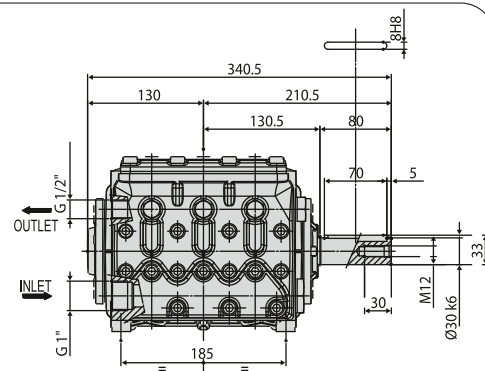
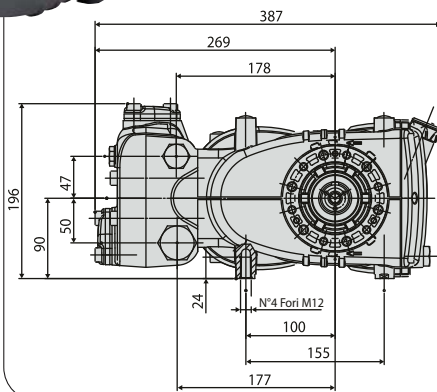
Pratissoli pumps/ Pompes Pratissoli



- Triplex plunger pump
- Symmetrical power end design featuring top and bottom mounting holes allowing for easy left to right shaft conversion.
- Low-high pressure packing design with integrated cooling system.
- High volumetric efficiency suction/delivery valves featuring new spherical design of sealing areas.
- Splash lubrication.

- Pompe avec 3 pistons
- Carter symétrique pour pouvoir changer le côté
- Scellé avec un système de double circulation et lubrification en basse pression
- Soupapes d'aspiration avec n nouveau dessin de fermeture sphérique
- Lubrication par salpique

- Bomba de tres pistones
- Cártel simétrico para poder cambiar el eje de lado
- Sellado con sistema de doble circulación y lubricación a baja presión
- Válvulas de aspiración con un nuevo diseño de cierre esférico
- Lubricación por salpique



SERIE KE CULATA DE ACERO INOX AISI420B

2LTS ACEITE SAE 85W90 MINERAL (ISO VG220) - 2LTS MINERAL SAE 85W90 OIL (2LTS) - 2LTS HUILE SAE 85W90 MINÉRALE

Modelo	Caudal	Presión	Potencia		RPM	Dimensiones (mm)	Eje	Peso	Boquilla
KE 20	30 l/min	300 Bar	25 CV	18,4 kW	1.450 RPM	387x341x196	Ø30	36,0 Kg	075
KE 22	37 l/min	250 Bar	25 CV	18,4 kW	1.450 RPM	387x341x196	Ø30	36,0 Kg	10
KE 24	45 l/min	210 Bar	25 CV	18,4 kW	1.450 RPM	387x341x196	Ø30	36,0 Kg	13
KE 28 H	61 l/min	150 Bar	25 CV	18,4 kW	1.450 RPM	387x341x196	Ø30	36,0 Kg	20
KE 30 H	70 l/min	130 Bar	25 CV	18,4 kW	1.450 RPM	387x341x196	Ø30	36,0 Kg	25
KE 36 H	100 l/min	100 Bar	25 CV	18,4 kW	1.450 RPM	387x341x196	Ø30	36,0 Kg	40

KIT TRANSMISIÓN
DRIVE KIT
KIT TRANSMISSION

KIT Brida de apoyo para transmisión directa
Flange KIT for direct drive mount
KIT Brides pour transmission directe



Toma de fuerza auxiliar opuesta al eje
Auxiliary P.T.O. opposite to shaft side
Auxiliaire P.T.O. du côté opposé à l'arbre



Eje para toma de fuerza auxiliar diámetro 24mm
REF. 008602006



Predisposición para motor hidráulico SAE J744-B, eje estriado 13T/16/32 DP



VERSIONES DISPONIBLES
PUMP OPTIONS
VERSIONS DISPONIBLES

70.SS version

Version inox AISI 316 L - Temp. max: 85 °C
AISI 316 L version - Water temp: max 85°C
Version AISI 316 L - Température de l'eau: max 85°C

Modelo	l/min	Bar	CV	RPM
SS7030	30	200	16	1.450
SS7037	37	200	19	1.450
SS7045	45	200	24	1.450
SS7061H	61	150	25	1.450
SS7070H	70	130	25	1.450
SS7091H	100	100	26	1.300

70.SN version

Version inox AISI 420 - Temp. max: 85 °C
AISI 420 version - Water temp: max 85°C
Version AISI 420 - Température de l'eau: max 85°C

Modelo	l/min	Bar	CV	RPM
SN7030	30	300	25	1.450
SN7037	37	250	25	1.450
SN7045	45	210	25	1.450
SN7061	61	150	25	1.450
SN7070	70	130	25	1.450
SN7091	100	100	26	1.450

Código
Code

Modelo
Model
Modèle

Bar
Presión
Work Pressure
Pression exer.

lts/min
Caudal
Volume
Débit

CV - KW
Potencia
Power
Puissance

Dimensiones
Dimensions

Kg.
Peso neto
Net Weight
Poids Net

Eje
Axis
Axe

P.V.P.
PRICE
PRIX

Symbols

Bombas alta presión Pratissoli

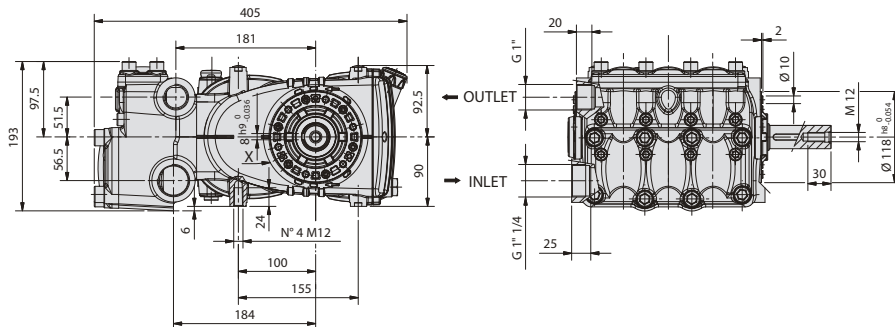
Pratissoli pumps/ Pompes Pratissoli



- Triplex plunger pump
- Symmetrical power end design featuring top and bottom mounting holes allowing for easy left to right shaft conversion.
- Low-high pressure packing design with integrated cooling system.
- High volumetric efficiency suction/delivery valves featuring new spherical design of sealing areas.
- Splash lubrication.

- Pompe avec 3 pistons
- Carter symétrique pour pouvoir changer le côté
- Scellé avec un système de double circulation et lubrification en basse pression
- Soupapes d'aspiration avec n nouveau dessin de fermeture sphérique
- Lubrification par éclabousse

- Bomba de tres pistones
- Cáter simétrico para poder cambiar el eje de lado
- Sellado con sistema de doble circulación y lubricación a baja presión
- Válvulas de aspiración con un nuevo diseño de cierre esférico
- Lubricación por salpique



SERIE KT LP CULATA DE ACERO FUNDIDO NICKELADO

2LTS ACEITE SAE 85W90 MINERAL (ISO VG220) - 2LTS MINERAL SAE 85W90 OIL (2LTS) - 2LTS HUILE SAE 85W90 MINÉRALE

Modelo	Caudal	Presión	Potencia		RPM	Dimensiones (mm)	Eje	Peso	Boquilla
KT 24	51 l/min	250 Bar	33 CV	24,3 kW	1.450 RPM	405x341x193	Ø30	40,0 Kg	14
	62 l/min	200 Bar	32 CV	23,6 kW	1.750 RPM	405x341x193	Ø30	40,0 Kg	19
KT 28	70 l/min	200 Bar	36 CV	26,6 kW	1.450 RPM	405x341x193	Ø30	40,0 Kg	20
	84 l/min	175 Bar	38 CV	28,0 kW	1.750 RPM	405x341x193	Ø30	40,0 Kg	25
KT 30	80 l/min	175 Bar	36 CV	26,6 kW	1.450 RPM	405x341x193	Ø30	40,0 Kg	25
	96 l/min	140 Bar	35 CV	26,0 kW	1.750 RPM	405x341x193	Ø30	40,0 Kg	35
KT 32	91 l/min	150 Bar	35 CV	26,0 kW	1.450 RPM	405x341x193	Ø30	40,0 Kg	30
KT 36	115 l/min	120 Bar	36 CV	26,6 kW	1.450 RPM	405x341x193	Ø30	40,0 Kg	40
	139 l/min	100 Bar	36 CV	26,6 kW	1.750 RPM	405x341x193	Ø30	40,0 Kg	60
KT 40	142 l/min	100 Bar	37 CV	27,1 kW	1.450 RPM	405x341x193	Ø30	40,0 Kg	60

KIT TRANSMISIÓN
DRIVE KIT
KIT TRANSMISSION

KIT Brida de apoyo para transmisión directa
Flange KIT for direct drive mount
KIT Bride pour transmission directe



Toma de fuerza auxiliar opuesta al eje
Auxiliary P.T.O. opposite to shaft side
Auxiliaire P.T.O. du côté opposé à l'arbre



Eje para toma de fuerza auxiliar
diámetro 24mm
REF. 008602006



Predisposición para motor hidráulico
SAE J744-B, eje estriado 13T 16/32 DP



VERSIONES DISPONIBLES
PUMP OPTIONS
VERSIONS DISPONIBLES

KT45M

Para barro y liquido denso
For light muds and dense liquids
Pour la lumière des boues et des liquides denses

Modelo	l/min	Presión	Potencia		RPM
KT45M	35	50 Bar	4,5CV	3,3 kW	280 rpm



Bombas alta presión
High pressure pumps
Pompes haute pression



4

Symbols

Código
Code

Modelo
Model
Modèle

Bar
Presión
Work Pressure
Pression exer.

lts/min
Caudal
Volume
Débit

CV - KW
Potencia
Power
Puissance

Dimensiones
Dimensions

Kg.
Peso neto
Net Weight
Poids Net

Eje
Axis
Axe

P.V.P.
PRICE
PRIX

Bombas alta presión Pratissoli

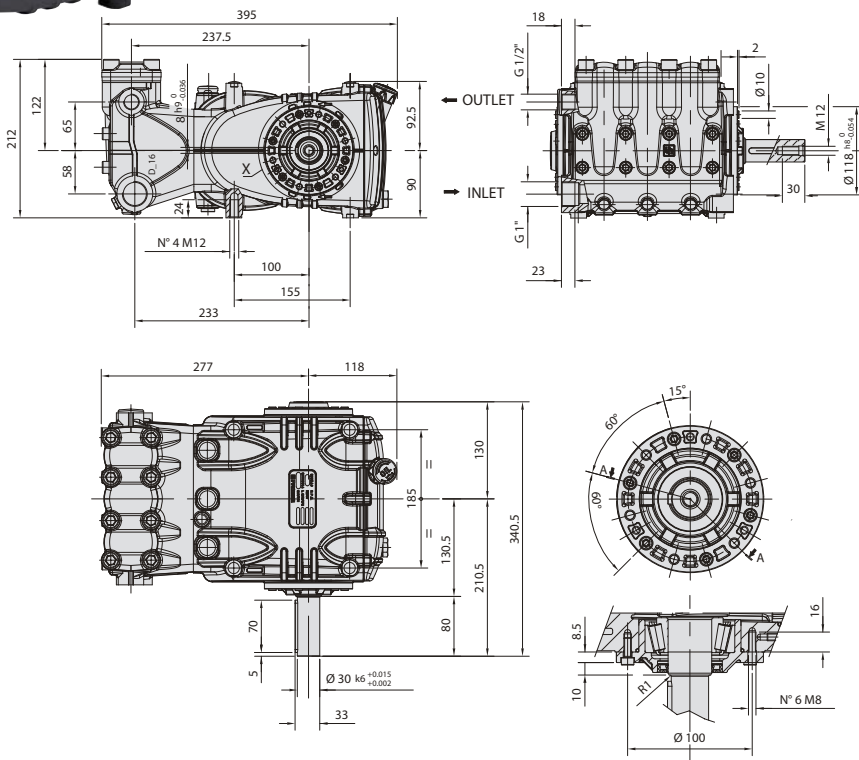
Pratissoli pumps/ Pompes Pratissoli



- Triplex plunger pump
- Symmetrical power end design featuring top and bottom mounting holes allowing for easy left to right shaft conversion.
- Low-high pressure packing design with integrated cooling system.
- High volumetric efficiency suction/delivery valves featuring new spherical design of sealing areas.
- Splash lubrication.

- Pompe avec 3 pistons
- Carter symétrique pour pouvoir changer le côté
- Scellé avec un système de double circulation et lubrification en basse pression
- Soupapes d'aspiration avec n nouveau dessin de fermeture sphérique
- Lubrication par éclabousse

- Bomba de tres pistones
- Carter simétrico para poder cambiar el eje de lado
- Sellado con sistema de doble circulación y lubricación a baja presión
- Válvulas de aspiración con un nuevo diseño de cierre esférico
- Lubricación por salpique



Bombas alta presión
High pressure pumps
Pompes haute pression



SERIE KT HP CULATA DE ACERO INOX AISI420B 2LTS ACEITE SAE 85W90 MINERAL (ISO VG220) - 2LTS MINERAL SAE 85W90 OIL (2LTS) - 2LTS HUILE SAE 85W90 MINÉRALE

Modelo	Caudal	Presión	Potencia		RPM	Dimensiones (mm)	Eje	Peso	Boquilla
KT 16	27 l/min	500 Bar	36 CV	26,6 kW	1.750 RPM	395x341x212	Ø30	40,0 Kg	05
KT 18	29 l/min	500 Bar	37 CV	27,5 kW	1.450 RPM	395x341x212	Ø30	40,0 Kg	055
	35 l/min	400 Bar	36 CV	26,6 kW	1.750 RPM	395x341x212	Ø30	40,0 Kg	075
KT 20	36 l/min	400 Bar	37 CV	27,5 kW	1.450 RPM	395x341x212	Ø30	40,0 Kg	075
	43 l/min	320 Bar	36 CV	26,6 kW	1.750 RPM	395x341x212	Ø30	40,0 Kg	10
KT 22	43 l/min	320 Bar	36 CV	26,6 kW	1.450 RPM	395x341x212	Ø30	40,0 Kg	10
	52 l/min	250 Bar	34 CV	24,8 kW	1.750 RPM	395x341x212	Ø30	40,0 Kg	14

KIT Breda de apoyo para transmisión directa
Flange KIT for direct drive mount
KIT Breda pour transmission directe

Toma de fuerza auxiliar opuesta al eje
Auxiliary P.T.O. opposite to shaft side
Auxiliaire P.T.O. du côté opposé à l'arbre

Eje para toma de fuerza auxiliar diámetro 24mm
REF. 008602006

Predisposición para motor hidráulico SAE J744-B, eje estriado 13T 16/32 DP

Código Code	Modelo Model Modèle	Bar Presión Work Pressure Pression exer.	lts/min Caudal Volume Débit	CV - KW Potencia Power Puissance	Dimensiones Dimensions	Kg. Peso neto Net Weight Poids Net	Eje Axis Axe	P.V.P. PRICE PRIX	Symbols
-----------------------	----------------------------------	--	---	--	----------------------------------	--	---------------------------	--------------------------------	----------------

Bombas alta presión Pratissoli

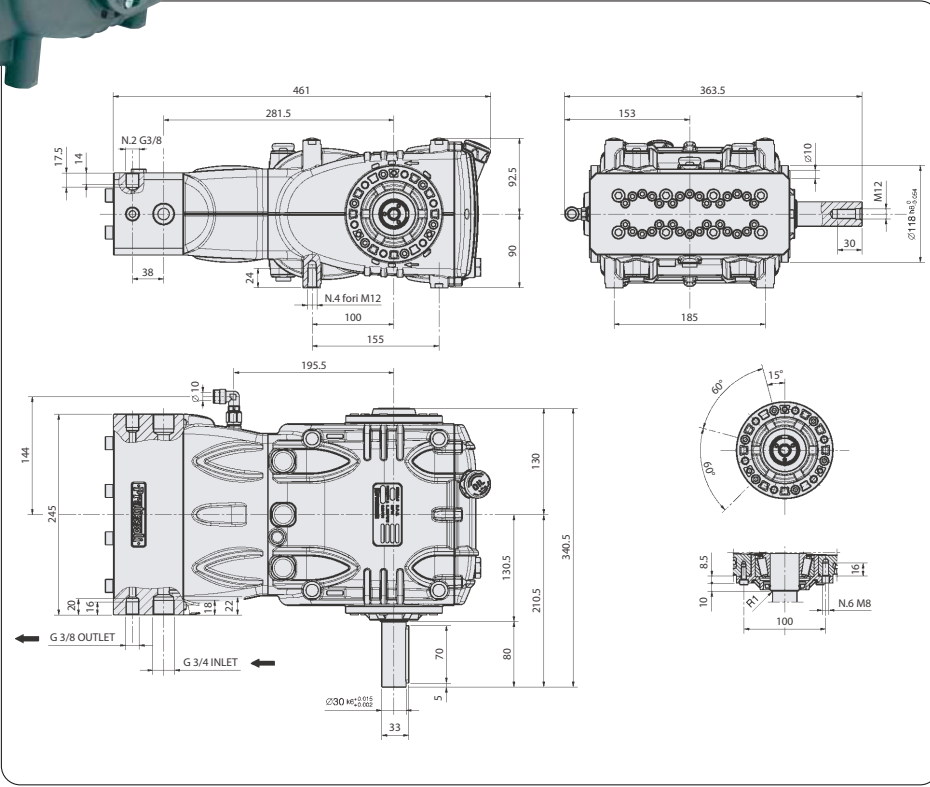
Pratissoli pumps/ Pompes Pratissoli



- Triplex plunger pump
- Symetrical power end design featuring top and bottom mounting holes allowing for easy left to right shaft conversion.
- Low-high pressure packing design with integrated cooling system.
- High volumetric efficiency suction/delivery valves featuring new spherical design of sealing areas.
- Splash lubrication.

- Pompe avec 3 pistons
- Carter symétrique pour pouvoir changer le côté
- Scellé avec un système de double circulation et lubrification en basse pression
- Soupapes d'aspiration avec un nouveau dessin de fermeture sphérique
- Lubrication par éclabousse

- Bomba de tres pistones
- Cáster simétrico para poder cambiar el eje de lado
- Sellado con sistema de doble circulación y lubricación a baja presión
- Válvulas de aspiración con un nuevo diseño de cierre esférico
- Lubricación por salpique



Bombas alta presión
High pressure pumps
Pompes haute pression



SERIE KV CULATA DE ACERO INOX

2LTS ACEITE SAE 85W90 MINERAL (ISO VG220) - 2LTS MINERAL SAE 85W90 OIL (2LTS) - 2LTS HUILE SAE 85W90 MINÉRALE

Modelo	Caudal	Presión	Potencia		RPM	Dimensiones (mm)	Eje	Peso	Boquilla
KV 12	12,8 l/min	1100 Bar	36,5 CV	26,9 kW	1450 RPM	462x364x183	Ø30	40,0 Kg	0.7 mm
	15,4 l/min	1100 Bar	44 CV	32,4 kW	1750 RPM	462x364x183	Ø30	40,0 Kg	0.9 mm
KV 14	17,4 l/min	800 Bar	36,1 CV	26,6 kW	1450 RPM	462x364x183	Ø30	40,0 Kg	1.0 mm
	21,0 l/min	800 Bar	43,6 CV	32,0 kW	1750 RPM	462x364x183	Ø30	40,0 Kg	1.1 mm

KIT TRANSMISIÓN
DRIVE KIT
KIT TRANSMISSION

KIT Brida de apoyo para transmisión directa
Flange KIT for direct drive mount
KIT Bride pour transmission directe



Toma de fuerza auxiliar opuesta al eje
Auxiliary P.T.O. opposite to shaft side
Auxiliaire P.T.O. du côté opposé à l'arbre



Eje para toma de fuerza auxiliar diámetro 24mm
REF. 008602006



Predisposición para motor hidráulico SAE J744-B, eje estriado 13T 16/32 DP



Symbols

Código
Code

Modelo
Model
Modèle

Bar
Presión
Work Pressure
Pression exer.

lts/min
Caudal
Volume
Débit

CV - KW
Potencia
Power
Puissance

Dimensiones
Dimensions

Kg.
Peso neto
Net Weight
Poids Net

Eje
Axis
Axe

P.V.P.
PRICE
PRIX

Bombas alta presión Pratissoli

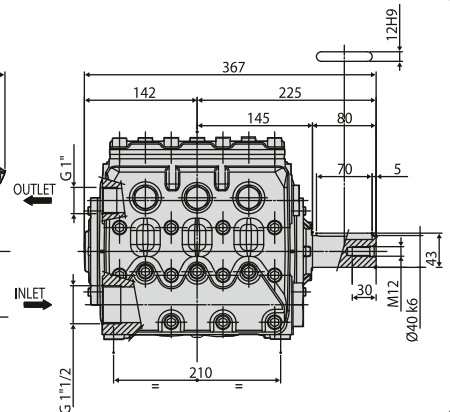
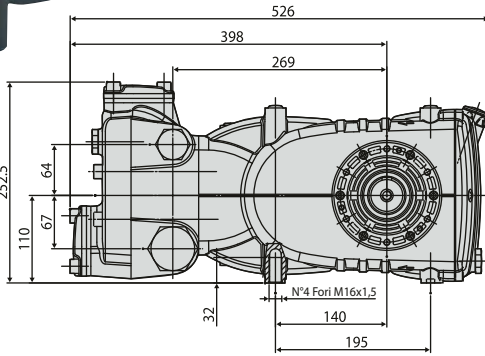
Pratissoli pumps/ Pompes Pratissoli



- Triplex plunger pump
- Symmetrical power end design featuring top and bottom mounting holes allowing for easy left to right shaft conversion.
- Low-high pressure packing design with integrated cooling system.
- High volumetric efficiency suction/delivery valves featuring new spherical design of sealing areas.
- Splash lubrication.

- Pompe avec 3 pistons
- Carter symétrique pour pouvoir changer le côté
- Scellé avec un système de double circulation et lubrification en basse pression
- Soupapes d'aspiration avec n nouveau dessin de fermeture sphérique
- Lubrication par éclabousse

- Bomba de tres pistones
- Cártel simétrico para poder cambiar el eje de lado
- Sellado con sistema de doble circulación y lubricación a baja presión
- Válvulas de aspiración con un nuevo diseño de cierre esférico
- Lubricación por salpique



SERIE KF CULATA DE ACERO INOX AISI420B 3,8LTS ACEITE SAE 85W90 MINERAL (ISO VG220) - 3,8LTS MINERAL SAE 85W90 OIL - 3,8LTS HUILE 85W90 MINÉRALE

Modelo	Caudal	Presión	Potencia		RPM	Dimensiones (mm)	Eje	Peso	Boquilla
KF 28	93 l/min	210 Bar	50 CV	37,0 kW	1.000 RPM	526x367x253	Ø40	70,0 Kg	25
KF 30	106 l/min	200 Bar	55 CV	40,0 kW	1.000 RPM	526x367x253	Ø40	70,0 Kg	30
KF 32	120 l/min	180 Bar	56 CV	41,2 kW	1.000 RPM	526x367x253	Ø40	70,0 Kg	35
KF 36	122 l/min	160 Bar	50 CV	37,0 kW	800 RPM	526x367x253	Ø40	70,0 Kg	40
	137 l/min	140 Bar	50 CV	37,0 kW	900 RPM	526x367x253	Ø40	70,0 Kg	50
	153 l/min	130 Bar	52 CV	38,2 kW	1.000 RPM	526x367x253	Ø40	70,0 Kg	55
KF 40	170 l/min	110 Bar	49 CV	36,0 kW	900 RPM	526x367x253	Ø40	70,0 Kg	70

KIT TRANSMISIÓN DRIVE KIT KIT TRANSMISSION

KIT Brida de apoyo para transmisión directa
Flange KIT for direct drive mount
KIT Bride pour transmission direct



Toma de fuerza auxiliar opuesta al eje
Auxiliary P.T.O. opposite to shaft side
Auxiliaire P.T.O. du côté opposé à l'arbre



Reductor con 3 ratios disponibles
(R=1,25:1 | R=1,50:1 | R=1,83:1)
Gearbox
Ralentisseur



Eje para toma de fuerza auxiliar diámetro 24mm
REF. 008602006



Predisposición para motor hidráulico SAE J744-C, eje estriado 14T 12/24 DP



VERSIONES DISPONIBLES PUMP OPTIONS VERSIONS DISPONIBLES

71.SS version

Version inox AISI 316 L - Temp. max: 85 °C
AISI 316 L version - Water temp: max 85°C
Version AISI 316 L - Température de l'eau: max 85°C



Modelo	l/min	Bar	CV	RPM	Boquilla
SS7193	93	210	50	1000	25
SS71106	106	200	55	1000	30
SS71153	153	130	52	1000	55
SS71170	170	110	49	900	70

71.SN version

Version inox AISI 420 - Temp. max: 85 °C
AISI 420 version - Water temp: max 85°C
Version AISI 420 - Température de l'eau: max 85°C



Modelo	l/min	Bar	CV	RPM	Boquilla
SN7193	93	210	50	1000	25
SN71106	106	200	55	1000	30
SN71153	153	130	52	1000	55
SN71170	170	110	49	900	70

KF5M

Para barro y líquido denso
For light muds and dense liquids
Pour la lumière des boues et des liquides denses



Modelo	l/min	Bar	CV	RPM	Boquilla
KF5M 5B	109	50	14,2	370	60
KF5M 9B	109	90	25,5	370	50

Código
Code

Modelo
Model
Modèle

Bar
Presión
Work Pressure
Pression exer.

lts/min
Caudal
Volume
Débit

CV - KW
Potencia
Power
Puissance

Dimensiones
Dimensions

Kg.
Peso neto
Net Weight
Poids Net

Eje
Axis
Axe

P.V.P.
PRICE
PRIX

Symbols

Bombas alta presión Pratissoli

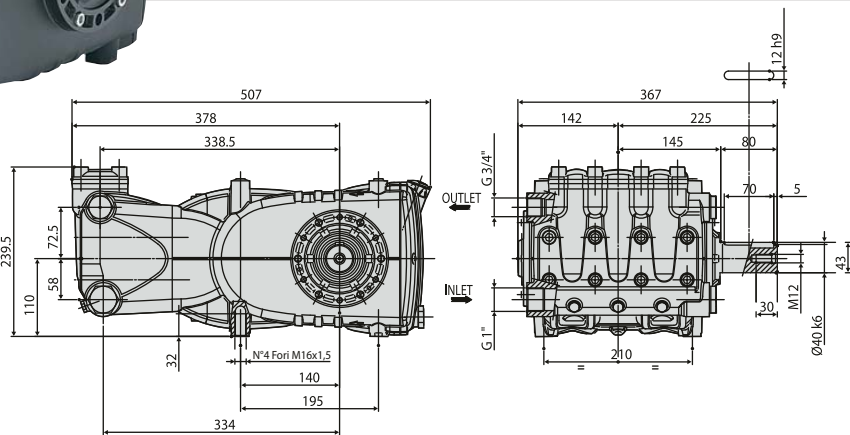
Pratissoli pumps/ Pompes Pratissoli



- Triplex plunger pump
- Symmetrical power end design featuring top and bottom mounting holes allowing for easy left to right shaft conversion.
- Low-high pressure packing design with integrated cooling system.
- High volumetric efficiency suction/delivery valves featuring new spherical design of sealing areas.
- Splash lubrication.

- Pompe avec 3 pistons
- Carter symétrique pour pouvoir changer le côté
- Scellé avec un système de double circulation et lubrification en basse pression
- Soupapes d'aspiration avec un nouveau dessin de fermeture sphérique
- Lubrification par éclabousse

- Bomba de tres pistones
- Cáster simétrico para poder cambiar el eje de lado
- Sellado con sistema de doble circulación y lubricación a baja presión
- Válvulas de aspiración con un nuevo diseño de cierre esférico
- Lubricación por salpique



SERIE HF HF20, HF22, HF25 CULATA DE INOX AISI420B - HF18 CULATA DE INOX ASTM A564 (17/4 PH)

3,8LTS ACEITE SAE 85W90 MINERAL (ISO VG220) - 3,8LTS MINERAL SAE 85W90 OIL - 3,8LTS HUILE 85W90 MINÉRALE

Modelo	Caudal	Presión	Potencia		RPM	Dimensiones (mm)	Eje	Peso	Boquilla
HF 18	30 l/min	600 Bar	48 CV	35,5 kW	800 RPM	507x367x240	Ø40	63,0 Kg	05
	38 l/min	500 Bar	50 CV	36,8 kW	1.000 RPM	507x367x240	Ø40	63,0 Kg	07
HF 20	47 l/min	400 Bar	50 CV	36,8 kW	1.000 RPM	507x367x240	Ø40	63,0 Kg	10
HF 22	57 l/min	350 Bar	50 CV	36,8 kW	1.000 RPM	507x367x240	Ø40	63,0 Kg	13
HF 25	74 l/min	280 Bar	53 CV	39,0 kW	1.000 RPM	507x367x240	Ø40	63,0 Kg	19

KIT TRANSMISIÓN
DRIVE KIT
KIT TRANSMISSION

KIT Brida de apoyo para transmisión directa
Flange KIT for direct drive mount
KIT Bride pour transmission directe



Toma de fuerza auxiliar opuesta al eje
Auxiliary P.T.O. opposite to shaft side
Auxiliaire P.T.O. du côté opposé à l'arbre



Reductor con 3 ratios disponibles (R=1,25:1 | R=1,50:1 | R=1,83:1)
Gearbox
Ralentisseur



Eje para toma de fuerza auxiliar diámetro 24mm
REF. 008602006



Predisposición para motor hidráulico SAE J1744-C, eje estriado 14T 12/24 DP



VERSIONES DISPONIBLES
PUMP OPTIONS
VERSIONS DISPONIBLES

HF-N version

Bomba para aplicaciones especiales, versión de acero inoxidable ASTM F51, culata en bloque, válvulas inox 17/4PH

Specialized pumps, duplex ASTM F51 Stainless Steel versions, block style manifold, 17/4PH s.s. valves

Pompe à but spécial, duplex ASTM F51 versions en acier inoxydable, le collecteur de style bloc, vannes en acier 17/4PH

Modelo	Caudal	Presión	Potencia	RPM	Boquilla
HFN 22	57 l/min	350 Bar	50 CV	1.000 RPM	13
HFN 25	73 l/min	280 Bar	50 CV	1.000 RPM	19



Symbols

Código

Code

Modelo

Model
Modèle

Bar

Presión
Work Pressure
Pression exer.

lts/min

Caudal
Volume
Débit

CV - KW

Potencia
Power
Puissance

Dimensiones

Dimensions

Kg.

Peso neto
Net Weight
Poids Net

Eje

Axis
Axe

P.V.P.

PRICE
PRIX



Bombas alta presión Pratissoli

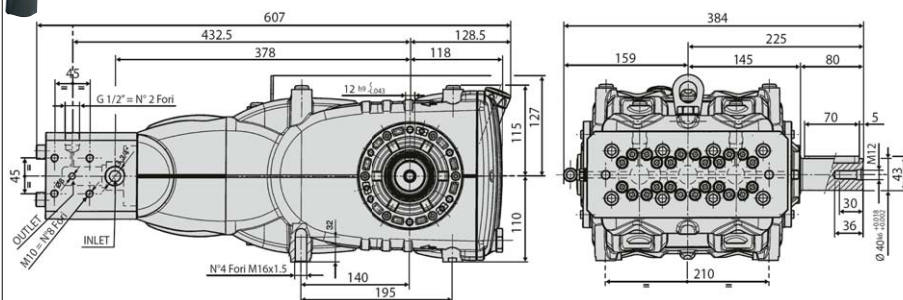
Pratissoli pumps/ Pompes Pratissoli



- Triplex plunger pump
- Symmetrical power end design featuring top and bottom mounting holes allowing for easy left to right shaft conversion.
- Pressure packing integrated cooling system
- Horizontally fitted in-line valves.
- Splash lubrication.

- Pompe avec 3 pistons.
- Carter symétrique pour pouvoir changer le côté.
- Système de refroidissement des pistons et des bagues.
- Soupapes en ligne.
- Lubrication par éclabousse.

- Bomba de tres pistones
- Cáter simétrico para poder cambiar el eje de lado
- Sistema de enfriamiento de los pistones y collarines de presión
- Válvulas instaladas en línea
- Lubricación por salpique



SERIE VFH CULATA DE ACERO INOX 3,8LTS ACEITE SAE 85W90 MINERAL (ISO VG220) - 3,8LTS MINERAL SAE 85W90 OIL - 3,8LTS HUILE 85W90 MINÉRALE

Modelo	Caudal	Presión	Potencia		RPM	Dimensiones (mm)	Eje	Peso	Boquilla
VFH 12	12,7 l/min	1500 Bar	50 CV	36,8 kW	750 RPM	607x384x237	Ø40	62,0 Kg	0.7 mm
	16,9 l/min	1200 Bar	50 CV	36,8 kW	900 RPM	607x384x237	Ø40	62,0 Kg	0.9 mm
VFH 14	17 l/min	1100 Bar	50 CV	36,8 kW	750 RPM	607x384x237	Ø40	62,0 Kg	0.9 mm
	23 l/min	800 Bar	50 CV	36,8 kW	1.000 RPM	607x384x237	Ø40	62,0 Kg	1.1 mm

KIT TRANSMISIÓN
DRIVE KIT
KIT TRANSMISSION

KIT Brida de apoyo para transmisión directa
Flange KIT for direct drive mount
KIT Bride pour transmission directe



Toma de fuerza auxiliar opuesta al eje
Auxiliary P.T.O. opposite to shaft side
Auxiliaire P.T.O. du côté opposé à l'arbre



Reductor con 3 ratios disponibles (R=1,25:1 | R=1,50:1 | R=1,83:1)
Gearbox
Ralentisseur



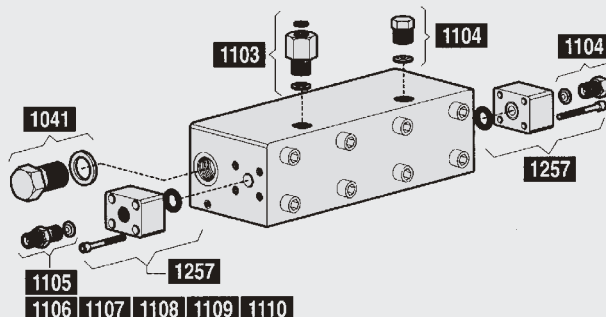
Eje para toma de fuerza auxiliar diámetro 24mm
REF. 008602006



Predisposición para motor hidráulico SAE J744-C, eje estriado 14T 12/24 DP



KIT DE CONEXIÓN
CONNECTION KIT
KIT DE RACCORDEMENT



KIT 1041	G 3/4"
KIT 1103	G 1/2" HP - G 1/2"
KIT 1104	G 1/2" HP
KIT 1105	G 1/2" HP - G 1/4"
KIT 1106	G 1/2" HP - G 3/8"
KIT 1107	G 1/2" HP - M14x1,5
KIT 1108	G 1/2" HP - M20x1,5
KIT 1109	G 1/2" HP - M22x1,5
KIT 1110	G 1/2" HP - M24x1,5
KIT 1257	G 1/2" HP

Código
Code

Modelo
Model
Modèle

Bar
Presión
Work Pressure
Pression exer.

lts/min
Caudal
Volume
Débit

CV - KW
Potencia
Power
Puissance

Dimensiones
Dimensions

Kg.
Peso neto
Net Weight
Poids Net

Eje
Axis
Axe

P.V.P.
PRICE
PRIX

Symbols

Bombas alta presión Pratissoli

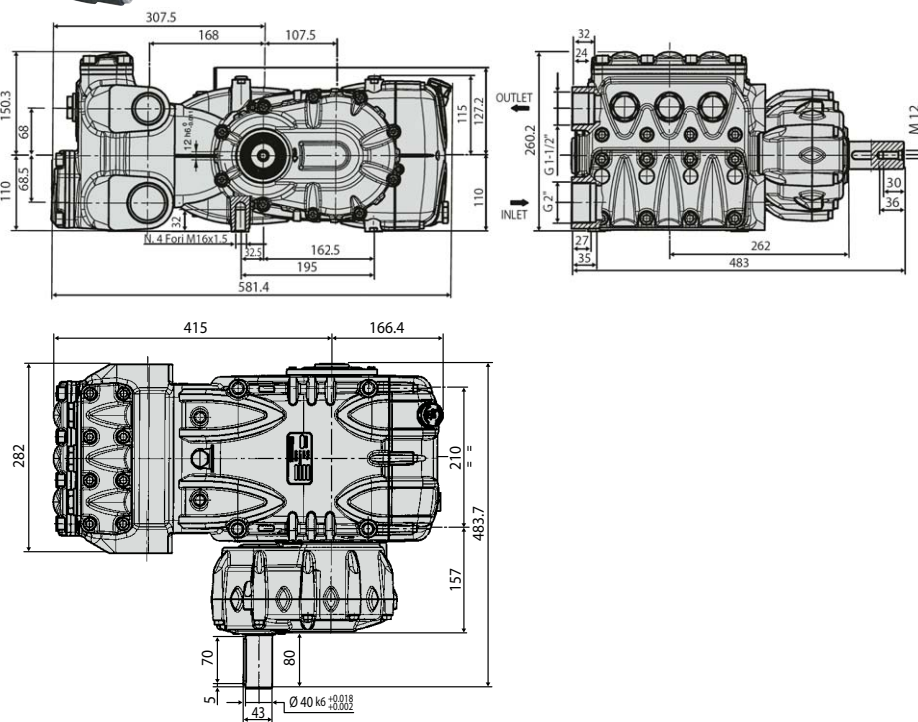
Pratissoli pumps/ Pompes Pratissoli



- Triplex plunger pump
- Symmetrical power end design featuring top and bottom mounting holes allowing for easy left to right shaft conversion.
- Low-high pressure packing design with integrated cooling system.
- High volumetric efficiency suction/delivery valves featuring new spherical design of sealing areas.
- Splash lubrication.

- Pompe avec 3 pistons
- Carter symétrique pour pouvoir changer le côté
- Scellé avec un système de double circulation et lubrification en basse pression
- Soupapes d'aspiration avec n nouveau dessin de fermeture sphérique
- Lubrication par éclabousse

- Bomba de tres pistones
- Cáster simétrico para poder cambiar el eje de lado
- Sellado con sistema de doble circulació y lubricación a baja presión
- Válvulas de aspiración con un nuevo diseño de cierre esférico
- Lubricación por salpique



Bombas alta presión
High pressure pumps
Pompes haute pression



SERIE KS CULATA DE ACERO INOX AISI420B 4,8LTS ACEITE SAE 85W90 MINERAL (ISO VG220) - 4,8LTS MINERAL SAE 85W90 OIL - 4,8LTS HUILE 85W90 MINÉRALE

Modelo	Caudal	Presión	Potencia	RPM	Dimensiones (mm)	Eje	Peso	Versión sin reductor	Boquilla
								RPM	
KS 28	110 l/min	250 Bar	72 CV	1500/1800/2200	528x483x261	Ø40	95,0 Kg	1.200 rpm	30
KS 32	145 l/min	200 Bar	75 CV	1500/1800/2200	528x483x261	Ø40	95,0 Kg	1.200 rpm	40
KS 36	183 l/min	160 Bar	76 CV	1500/1800/2200	528x483x261	Ø40	95,0 Kg	1.200 rpm	60
KS 40	226 l/min	140 Bar	81 CV	1500/1800/2200	528x483x261	Ø40	95,0 Kg	1.200 rpm	80

KIT TRANSMISIÓN
DRIVE KIT
KIT TRANSMISSION

KIT Brida de apoyo para transmisión directa
Flange KIT for direct drive mount
KIT Bride pour transmission directe



Toma de fuerza auxiliar opuesta al eje
Auxiliary P.T.O. opposite to shaft side
Auxiliaire P.T.O. du côté opposé à l'arbre



Versión sin reductor toma directa (1.200 rpm)
Direct drive without gearbox
Transmission directe sans réducteur



Eje para toma de fuerza auxiliar diámetro 24mm
REF. 008602006



Predisposición para motor hidráulico
SAE J744-C, eje estriado
14T 12/24 DP



Symbols

Código

Code

Modelo

Model
Modèle

Bar

Presión
Work Pressure
Pression exer.

lts/min

Caudal
Volume
Débit

CV - KW

Potencia
Power
Puissance

Dimensiones

Dimensions

Kg.

Peso neto
Net Weight
Poids Net

Eje

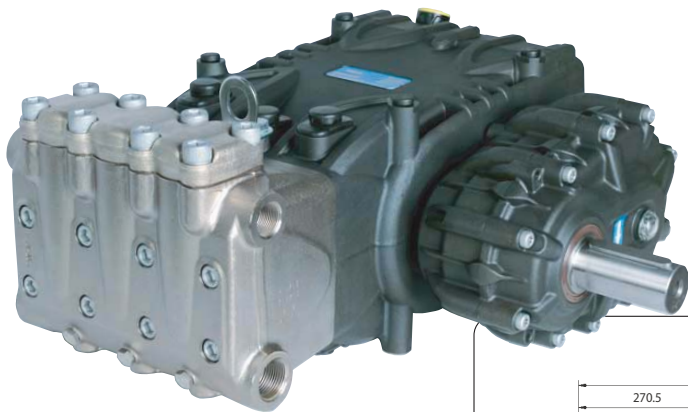
Axis
Axe

P.V.P.

PRICE
PRIX

Bombas alta presión Pratissoli

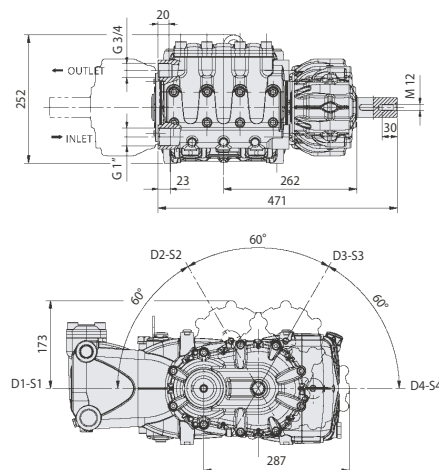
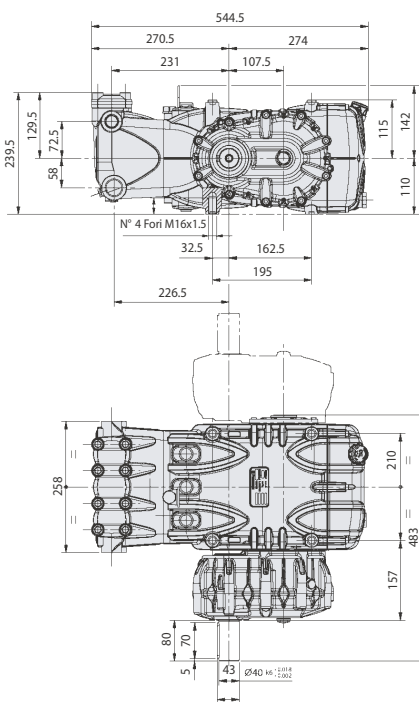
Pratissoli pumps/ Pompes Pratissoli



- Triplex plunger pump
- Symetrical power end design featuring top and bottom mounting holes allowing for easy left to right shaft conversion.
- Low-high pressure packing design with integrated cooling system.
- High volumetric efficiency suction/delivery valves featuring new spherical design of sealing areas.
- Splash lubrication.

- Pompe avec 3 pistons
- Carter symétrique pour pouvoir changer le côté
- Scellé avec un système de double circulation et lubrification en basse pression
- Soupapes d'aspiration avec n nouveau dessin de fermeture sphérique
- Lubrication par éclabousse

- Bomba de tres pistones
- Cártel simétrico para poder cambiar el eje de lado
- Sellado con sistema de doble circulación y lubricación a baja presión
- Válvulas de aspiración con un nuevo diseño de cierre esférico
- Lubricación por salpique



SERIE HS CULATA DE INOX ASTM A564 (17/4 PH) 4,8LTS ACEITE SAE 85W90 MINERAL (ISO VG220) - 4,8LTS MINERAL SAE 85W90 OIL - 4,8LTS HUILE 85W90 MINÉRALE

Modelo	Caudal	Presión	Potencia		RPM	Dimensiones (mm)	Eje	Peso	Versión sin reductor	Boquilla
			CV	kW					R.P.M	
HS 18	46 l/min	600 Bar	75 CV	55 kW	1500/ 1800/2200	545x240x252	Ø40	78 Kg	1.200 rpm	08
HS 20	57 l/min	500 Bar	75 CV	55 kW	1500/ 1800/2200	545x240x252	Ø40	78 Kg	1.200 rpm	11

KIT TRANSMISIÓN DRIVE KIT KIT TRANSMISSION

KIT Brida de apoyo para transmisión directa
Flange KIT for direct drive mount
KIT Bride pour transmission directe



Toma de fuerza auxiliar opuesta al eje
Auxiliary P.T.O. opposite to shaft side
Auxiliaire P.T.O. du côté opposé à l'arbre



Versión sin reductor toma directa (1.200 rpm)
Direct drive without gearbox
Transmission directe sans réducteur



Eje para toma de fuerza auxiliar diámetro 24mm
REF. 008602006



Predisposición para motor hidráulico SAE J744-C, eje estriado 14T 12/24 DP



Código
Code

Modelo
Model
Modèle

Bar
Presión
Work Pressure
Pression exer.

lts/min
Caudal
Volume
Débit

CV - KW
Potencia
Power
Puissance

Dimensiones
Dimensions

Kg.
Peso neto
Net Weight
Poids Net

Eje
Axis
Axe

P.V.P.
PRICE
PRIX

Symbols

Bombas alta presión Pratissoli

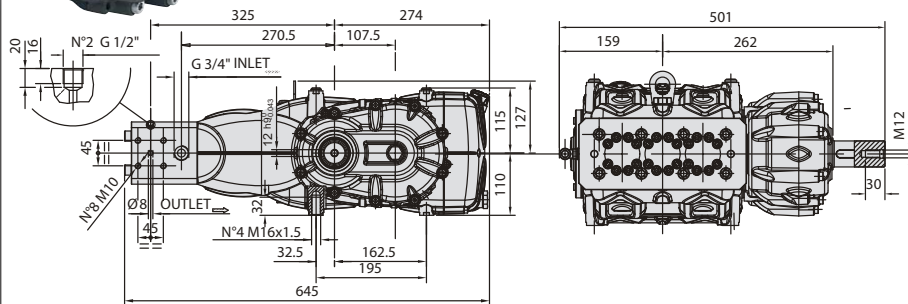
Pratissoli pumps/ Pompes Pratissoli



- Triplex plunger pump
- Symmetrical power end design featuring top and bottom mounting holes allowing for easy left to right shaft conversion.
- Pressure packing integrated cooling system
- Horizontally fitted in-line valves.
- Splash lubrication.

- Pompe avec 3 pistons.
- Carter symétrique pour pouvoir changer le côté.
- Système de refroidissement des pistons et des bagues.
- Soupapes en ligne.
- Lubrication par éclaboussure.

- Bomba de tres pistones
- Cáster simétrico para poder cambiar el eje de lado
- Sistema de enfriamiento de los pistones y collarines de presión
- Válvulas instaladas en línea
- Lubricación por salpique



SERIE VKH

CULATA DE ACERO INOX 3,8LTS ACEITE SAE 85W90 MINERAL (ISO VG220) - 3,8LTS MINERAL SAE 85W90 OIL - 3,8LTS HUILE 85W90 MINÉRALE

Modelo	Caudal	Presión	Potencia		RPM	Dimensiones (mm)	Eje	Peso	Versión sin reductor	Boquilla
			CV	kW					R.P.M	
VK 12	20 l/min	1500 Bar	75 CV	55 kW	1500/ 1800/2200	645x501x237	Ø40	80 Kg	1.200 rpm	0.9 mm
VK 14	28 l/min	1100 Bar	75 CV	55 kW	1500/ 1800/2200	645x501x237	Ø40	80 Kg	1.200 rpm	1.1 mm

KIT TRANSMISIÓN
DRIVE KIT
KIT TRANSMISSION

KIT Brida de apoyo para transmisión directa
Flange KIT for direct drive mount
KIT Bride pour transmission directe



Toma de fuerza auxiliar opuesta al eje
Auxiliary P.T.O. opposite to shaft side
Auxiliaire P.T.O. du côté opposé à l'arbre



Versión sin reductor toma directa (1.200 rpm)
Direct drive without gearbox
Transmission directe sans réducteur



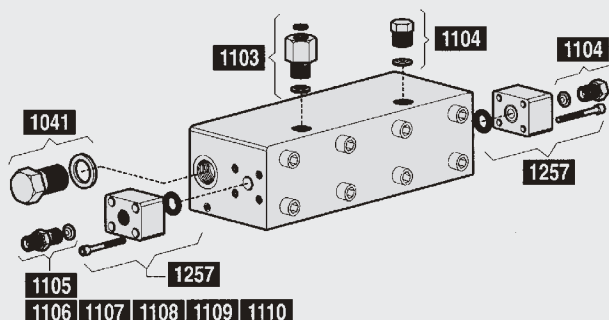
Eje para toma de fuerza auxiliar diámetro 24mm
REF. 008602006



Predisposición para motor hidráulico SAE J744-C, eje estriado 14T 12/24 DP



KIT DE CONEXIÓN
CONNECTION KIT
KIT DE RACCORDEMENT



KIT 1041	G 3/4"
KIT 1103	G 1/2" HP - G 1/2"
KIT 1104	G 1/2" HP
KIT 1105	G 1/2" HP - G 1/4"
KIT 1106	G 1/2" HP - G 3/8"
KIT 1107	G 1/2" HP - M14x1,5
KIT 1108	G 1/2" HP - M20x1,5
KIT 1109	G 1/2" HP - M22x1,5
KIT 1110	G 1/2" HP - M24x1,5
KIT 1257	G 1/2" HP

Symbols

Código

Code

Modelo

Model
Modèle

Bar

Presión
Work Pressure
Pression exer.

lts/min

Caudal
Volume
Débit

CV - KW

Potencia
Power
Puissance

Dimensiones

Dimensions

Kg.

Peso neto
Net Weight
Poids Net

Eje

Axis
Axe

P.V.P.

PRICE
PRIX



Bombas alta presión Pratissoli

Pratissoli pumps/ Pompes Pratissoli



- Triplex plunger pump
- Double pressure packings
- Symmetrical power end
- Pressure packing integrated cooling system
- Splash lubrication.

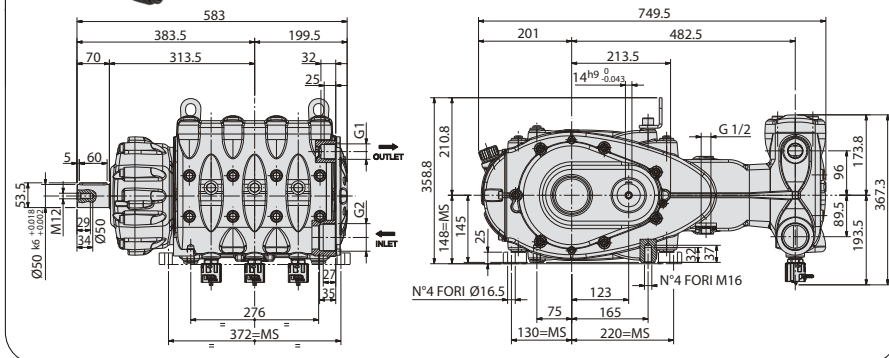
- Pompe avec 3 pistons.
- Double bague de la pression.
- Carter symétrique pour pouvoir changer le côté.
- Système de refroidissement des pistons et des bagues.
- Lubrication par éclabousse.

MW Series: MW 32 - MW 36 - MW 40



MW 45 / 50 / 55

- Bomba de tres pistones
- Doble collarin de presión
- Carter simétrico para poder cambiar el eje de lado
- Sistema de enfriamiento de los pistones y collarines de presión
- Lubricación por salpique



SERIE MW

CULATA DE ACERO FUNDIDO NICKELADO 9LTS ACEITE SAE 85W90 MINERAL (ISO VG220) - 9LTS MINERAL SAE 85W90 OIL - 9LTS HUILE 85W90 MINÉRALE

Modelo	Caudal	Presión	Potencia		RPM	Dimensiones (mm)	Eje	Peso	Boquilla
MW 32	135 l/min	300 Bar	106 CV	77 kW	1500/1800/2200/2600	749x583x320	Ø50	260 Kg	30
MW 36	171 l/min	240 Bar	108 CV	79 kW	1500/1800/2200/2600	749x583x320	Ø50	260 Kg	40
MW 40	211 l/min	210 Bar	115 CV	85 kW	1500/1800/2200/2600	749x583x320	Ø50	260 Kg	60
MW 45	267 l/min	155 Bar	107 CV	79 kW	1500/1800/2200/2600	752x583x308	Ø50	255 Kg	90
MW 50	330 l/min	125 Bar	107 CV	79 kW	1500/1800/2200/2600	752x583x308	Ø50	255 Kg	120
MW 55	399 l/min	100 Bar	104 CV	76 kW	1500/1800/2200/2600	752x583x308	Ø50	255 Kg	160

KIT TRANSMISIÓN DRIVE KIT KIT TRANSMISSION

Toma de fuerza auxiliar opuesta al eje

Auxiliary P.T.O. opposite to shaft side
Auxiliaire P.T.O. du côté opposé à l'arbre



Eje para toma de fuerza auxiliar

REF. 008602007



Versión sin reductor toma directa (1.200 rpm)

Direct drive without gearbox
Transmission directe sans réducteur



Predisposición para motor hidráulico SAE J744-C, eje estriado 14T 12/24 DP



VERSIONES DISPONIBLES PUMP OPTIONS VERSIONS DISPONIBLES

Versión INOX DUPLEX ASTM F51 (Culata) y válvulas en inox 17/4PH
DUPLEX Steel ASTM F51 and 17/4PH Stainless Steel valves
Version DUPLEX ASTM F51 en Inox et soupapes en Inox 17/4PH



MWN

Modelo	l/min	Bar	CV	Boquilla
MWN 32	135	300	105	30
MWN 36	171	240	107	40
MWN 40	211	210	115	60
MWN 45	267	155	107	90
MWN 50	330	125	107	120
MWN 55	399	100	104	160

RPM DISPONIBLES: 800/1500/1800/2200/2600

Para barro y líquido denso
For light muds and dense liquids
Pour la lumière des boues et des liquides denses



MF 7M

Modelo	l/min	Bar	CV	RPM	Boquilla
MF7M 5B	202	50	26,2	700	120
MF7M 5D	254	50	33	880	160
MF7M 7B	202	75	39,4	700	100
MF7M 7D	254	75	49,5	880	120

Para cargar agua con partículas mayores de 200 micras y sólidos en suspensión hasta el 20%.

Suitable for charged water with particles size up to 200 microns and up to 20% concentration in the water.

Pompe qui peut charger de l'eau avec particules jusqu'à 200 microns et solides en suspension jusqu'à 20%.

MWR

Modelo	l/min	Bar	CV	Boquilla
MWR 32	135	300	105	30
MWR 36	171	240	107	40
MWR 40	211	210	115	60
MWR 45	267	155	107	90
MWR 50	330	125	107	120
MWR 55	399	100	104	160

RPM DISPONIBLES: 1500/1800/2200/2600

Código

Code

Modelo

Model
Modèle

Bar

Presión
Work Pressure
Pression exer.

lts/min

Caudal
Volume
Débit

CV - KW

Potencia
Power
Puissance

Dimensiones

Dimensions

Kg.

Peso neto
Net Weight
Poids Net

Eje

Axis
Axe

P.V.P.

PRICE
PRIX

Symbols

Bombas alta presión Pratissoli

Pratissoli pumps/ Pompes Pratissoli



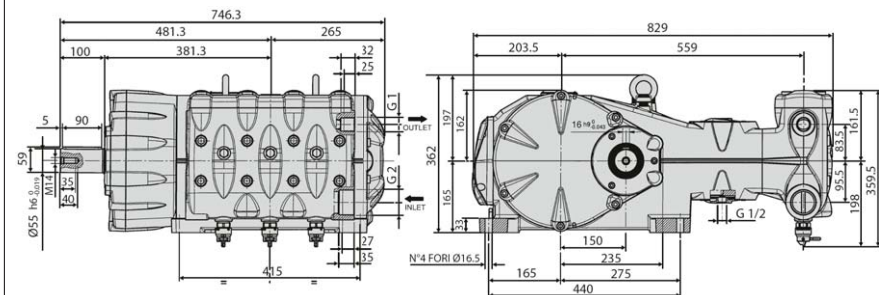
- Triplex plunger pump
- Low-high pressure packing design with integrated cooling system.
- High volumetric efficiency suction/delivery valves featuring new spherical design of sealing areas.
- Splash lubrication.

- Pompe avec 3 pistons
- Scellé avec un système de double circulation et lubrification en basse pression
- Soupapes d'aspiration avec un nouveau dessin de fermeture sphérique
- Lubrification par éclabousse



MK 55 / 60 / 65

- Bomba de tres pistones
- Sellado con sistema de doble circulación y lubricación a baja presión
- Válvulas de aspiración con un nuevo diseño de cierre esférico
- Lubricación por salpique



Medidas MK-MKS 40/45/50

SERIE MK CULATA DE ACERO FUNDIDO NICKELADO 13,5LTS ACEITE SAE 85W90 MINERAL (ISO VG220) - 13,5LTS MINERAL SAE 85W90 OIL - 13,5LTS HUILE 85W90 MINÉRALE

Modelo	Caudal	Presión	r.p.m. con reductor	Potencia	Dimensiones (mm)	Eje	Peso	Boquilla
MK 40	154 l/min	400 Bar	1500 / 1800	160 CV	829x747x362	Ø55	393,0 Kg	30
MK 45	194 l/min	300 Bar	1500 / 1800	151 CV	829x747x362	Ø55	393,0 Kg	40
MK 50	240 l/min	250 Bar	1500 / 1800	156 CV	829x747x362	Ø55	393,0 Kg	65
MK 55	290 l/min	200 Bar	1500 / 1800 / 2050	151 CV	841x747x400	Ø55	407,0 Kg	90
MK 60	346 l/min	170 Bar	1500 / 1800 / 2050	153 CV	841x747x400	Ø55	407,0 Kg	110
MK 65	406 l/min	150 Bar	1500 / 1800 / 2050	158 CV	841x747x400	Ø55	407,0 Kg	140

KIT TRANSMISIÓN / DRIVE KIT / KIT TRANSMISSION

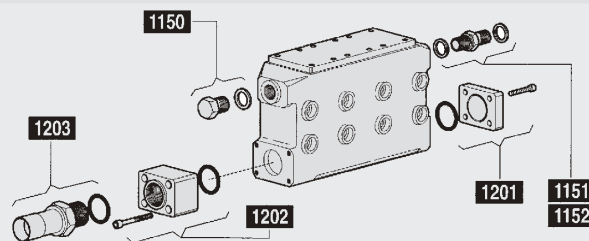
Predisposición para motor hidráulico SAE J744-C, eje estriado 14T 12/24 DP 2.050 RPM



Predisposición para motor hidráulico SAE J744-D, eje estriado 13T 30° 8/16 DP 1.500 RPM



KIT DE CONEXIÓN / CONNECTION KIT / KIT DE RACCORDEMENT



KIT 1150	G 1 1/4	KIT 1201	-
KIT 1151	G 1 1/4 - G 1 1/2	KIT 1202	G 3
KIT 1152	G 1 1/4 - G 1 1/4	KIT 1203	O.D. fl 90 mm E

VERSIONES DISPONIBLES
PUMP OPTIONS
VERSIONS DISPONIBLES

MK29M

Para barro y líquido denso
For light muds and dense liquids
Pour la lumière des boues et des liquides denses



Modelo	Válvulas	l/min	Bar	CV	RPM	Boquilla
MK9M 5B	a esfera	397	50	51,6	950	240
MK9M 5D	disco	397	50	51,6	950	240
MK9M 7B	a esfera	397	80	82,5	950	180
MK9M 7D	disco	397	80	82,5	950	180

MKR

Para cargar agua con partículas mayores de 200 micras y sólidos en suspensión hasta el 20%.

Suitable for charged water with particles size up to 200 microns and up to 20% concentration in the water.

Pompe qui pent charger de l'eau avec particules jusqu'à 200 microns et solides en suspension jusqu'à 20%.

Modelo	l/min	Bar	CV	RPM	Boquilla
MKR 50	240	250	156	1500/1800	65
MKR 55	290	200	151	1500/1800	90
MKR 60	346	170	153	1500/1800	110
MKR 65	406	150	158	1500/1800	140

Bombas alta presión
High pressure pumps
Pompes haute pression

4

Bombas alta presión Pratissoli

Pratissoli pumps/ Pompes Pratissoli



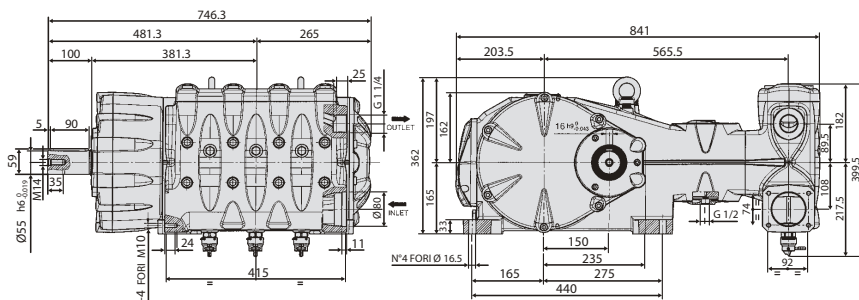
- Triplex plunger pump
- Low-high pressure packing design with integrated cooling system.
- High volumetric efficiency suction/delivery valves featuring new spherical design of sealing areas.
- Splash lubrication.

- Pompe avec 3 pistons
- Scellé avec un système de double circulation et lubrification en basse pression
- Soupapes d'aspiration avec n nouveau dessin de fermeture sphérique
- Lubrication par éclabousse



MKS 40 / 45 / 50

- Bomba de tres pistones
- Sellado con sistema de doble circulación y lubricación a baja presión
- Válvulas de aspiración con un nuevo diseño de cierre esférico
- Lubricación por salpique



Medidas MK-MKS 55/60/65

SERIE MKS

CULATA DE ACERO FUNDIDO NICKELADO 13,5LTS ACEITE SAE 85W90 MINERAL (ISO VG220) - 13,5LTS MINERAL SAE 85W90 OIL - 13,5LTS HUILE 85W90 MINÉRALE

Modelo	Caudal	Presión	r.p.m con reductor	Potencia	Dimensiones (mm)	Eje	Peso	Boquilla
MKS 40	183 l/min	400 Bar	1500 / 1800 / 2200	191 CV	829x747x362	Ø55	393,0 Kg	40
MKS 45	232 l/min	300 Bar	1500 / 1800 / 2200	182 CV	829x747x362	Ø55	393,0 Kg	55
MKS 50	287 l/min	250 Bar	1500 / 1800 / 2200	187 CV	829x747x362	Ø55	393,0 Kg	80
MKS 55	347 l/min	200 Bar	1500 / 1800 / 2200	180 CV	841x747x400	Ø55	407,0 Kg	100
MKS 60	413 l/min	170 Bar	1500 / 1800 / 2200	183 CV	841x747x400	Ø55	407,0 Kg	140
MKS 65	485 l/min	150 Bar	1500 / 1800 / 2200	190 CV	841x747x400	Ø55	407,0 Kg	170

KIT TRANSMISIÓN / DRIVE KIT / KIT TRANSMISSION

Predisposición para motor hidráulico SAE J744-C, eje estriado 14T 12/24 DP 2.500 RPM



Predisposición para motor hidráulico SAE J744-D, eje estriado 13T 30° 8/16 DP 1.800 RPM



VERSIONES DISPONIBLES / PUMP OPTIONS / VERSIONS DISPONIBLES

Para cargar agua con partículas mayores de 200 micras y sólidos en suspensión hasta el 20%.

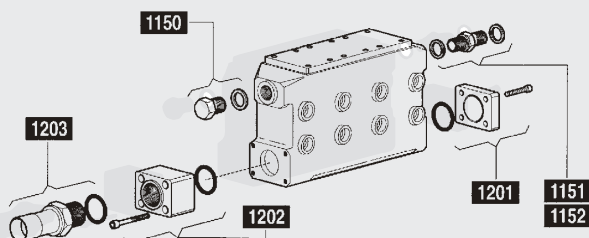
Suitable for charged water with particles size up to 200 microns and up to 20% concentration in the water.

Pompe qui pent charger de l'eau avec particules jusqu'à 200 microns et solides en suspension jusqu'à 20%.

MKSR

Modelo	l/min	Bar	CV	RPM	Boquilla
MKSR 50	285	250	187	1500/1800/2200	80
MKSR 55	345	200	180	1500/1800/2200	100
MKSR 60	410	170	183	1500/1800/2200	140
MKSR 65	481	150	190	1500/1800/2200	170

KIT DE CONEXIÓN CONNECTION KIT KIT DE RACCORDEMENT



KIT 1150	G 1 1/4
KIT 1151	G 1 1/4 - G 1 1/2
KIT 1152	G 1 1/4 - G 1 1/4
KIT 1201	-
KIT 1202	G 3
KIT 1203	O.D. fl 90 mm E

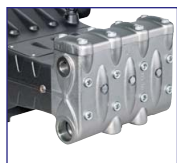
Bombas alta presión Pratissoli

Pratissoli pumps/ Pompes Pratissoli



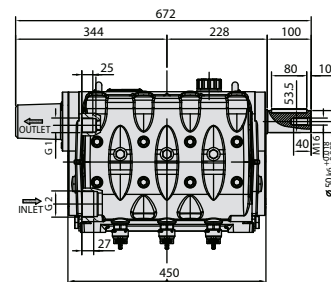
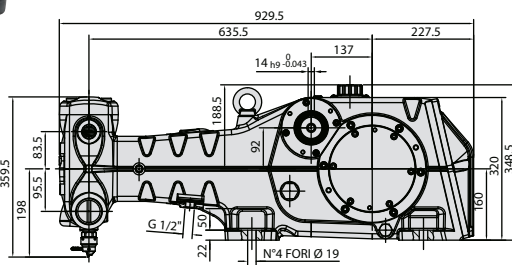
- Triplex plunger pump
- Low-high pressure packing design with integrated cooling system.
- High volumetric efficiency suction/delivery valves featuring new spherical design of sealing areas.
- Splash lubrication.
- Drive shaft double PTO

- Pompe avec 3 pistons
- Scellé avec un système de double circulation et lubrification en basse pression
- Soupapes d'aspiration avec n nouveau dessin de fermeture sphérique
- Lubrication par éclabousse
- Vilebrequin avec double axe



LK 36 / 40 / 45

- Bomba de tres pistones
- Sellado con sistema de doble circulación y lubricación a baja presión
- Válvulas de aspiración con un nuevo diseño de cierre esférico
- Lubricación por salpique
- Cigüeñal con doble eje.



Medidas LK 36/40/45

SERIE LK CULATA DE ACERO FUNDIDO NICKELADO

14LTS ACEITE SAE 85W90 MINERAL (ISO VG220) - 14LTS MINERAL SAE 85W90 OIL - 14LTS HUILE 85W90 MINERALE

Modelo	Caudal l/min.			Presión	Potencia	Dimensiones (mm)	Eje	Peso	Boquilla
	1500 r.p.m.	1750 r.p.m.	1900 r.p.m.						
LK 36	140	152	154	400 Bar	161 CV	929,5x672x386,5	Ø50	373,0 Kg	30
LK 40	173	188	190	300 Bar	173 CV	929,5x672x386,5	Ø50	373,0 Kg	40
LK 45	218	238	241	240 Bar	176 CV	929,5x672x386,5	Ø50	373,0 Kg	60
LK 50	269	293	297	200 Bar	177 CV	929,5x672x386,5	Ø50	383,0 Kg	80 - 90
LK 55	326	355	360	160 Bar	178 CV	929,5x672x386,5	Ø50	383,0 Kg	120
LK 60	388	423	428	140 Bar	178 CV	929,5x672x386,5	Ø50	383,0 Kg	140

Bombas alta presión
High pressure pumps
Pompes haute pression



4

VERSIONES DISPONIBLES
PUMP OPTIONS
VERSIONS DISPONIBLES

LKN version

Versión INOX DUPLEX ASTM F51 (Culata) y válvulas en inox 17/4PH

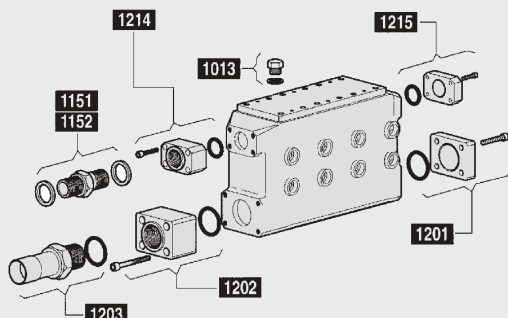
DUPLEX Steel ASTM F51 and 17/4PH Stainless Steel valves
Version DUPLEX ASTM F51 en Inox et soupapes en Inox 17/4PH



Modelo	l/min	Bar	CV	Boquilla
LKN 36	140	400	161	30
LKN 40	173	350	173	40
LKN 45	218	280	176	60
LKN 50	269	230	177	80
LKN 55	326	190	178	120
LKN 60	388	160	178	140

RPM DISPONIBLES: 1500/1750/1900

KIT DE CONEXIÓN
CONNECTION KIT
KIT DE RACCORDEMENT



KIT 1151	G 1 1/4 - G 1 1/2
KIT 1152	G 1 1/4 - G 1 1/4
KIT 1201	-
KIT 1202	G 3
KIT 1203	O.D. fl 90 mm E
KIT 1214	G 1 1/4
KIT 1215	-

Symbols

Código

Code

Modelo

Model
Modèle

Bar

Presión
Work Pressure
Pression exer.

lts/min

Caudal
Volume
Débit

CV - KW

Potencia
Power
Puissance

Dimensiones

Dimensions

Kg.

Peso neto
Net Weight
Poids Net

Eje

Axis
Axe

P.V.P.

PRICE
PRIX

Bombas alta presión Pratissoli

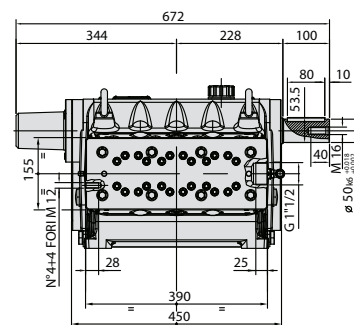
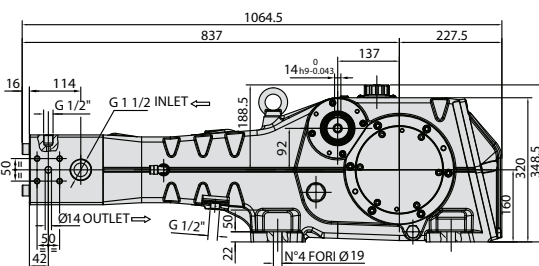
Pratissoli pumps/ Pompes Pratissoli



- Triplex plunger pump
- Double pressure packings
- Pressure packing integrated cooling system
- Horizontally fitted in-line valves.
- Splash lubrication.
- Drive shaft double PTO.

- Pompe avec 3 pistons.
- Double bague de la pression.
- Système de refroidissement des pistons et des bagues.
- Soupapes en ligne.
- Lubrication par éclabousse.
- Vilebrequin avec double axe

- Bomba de tres pistones
- Doble collarin de presión
- Sistema de enfriamiento de los pistones y collarines de presión
- Válvulas instaladas en linea
- Lubricación por salpique
- Cigüeñal con doble eje.

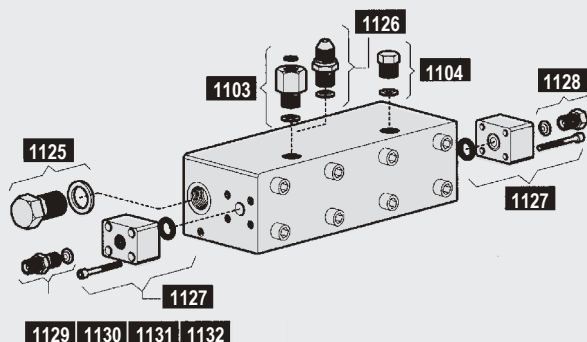


SERIE SKH

CULATA DE ACERO INOX 14LTS ACEITE SAE 85W90 MINERAL (ISO VG220) - 14LTS MINERAL SAE 85W90 OIL - 14LTS HUILE 85W90 MINÉRALE

Modelo	Caudal l/min.		Presión	Potencia		Dimensiones (mm)	Eje	Peso	Boquilla
	1500 r.p.m.	1750 r.p.m.		1500 r.p.m.	1750 r.p.m.				
SK 20	43	44	1.500 Bar	168 CV	171 CV	1065x672x348	Ø50	387,5 Kg	1,35 mm
SK 22	52	53	1.300 Bar	176 CV	179 CV	1065x672x348	Ø50	387,5 Kg	1,45 mm
SK 24	62	63	1.100 Bar	177 CV	180 CV	1065x672x348	Ø50	387,5 Kg	1,70 mm
SK 26	73	74	900 Bar	171 CV	173 CV	1065x672x348	Ø50	387,5 Kg	1,90 mm
SK 28	84	86	800 Bar	175 CV	179 CV	1065x672x348	Ø50	387,5 Kg	2,15 mm
SK 30	96	98	700 Bar	175 CV	178 CV	1065x672x348	Ø50	387,5 Kg	2,40 mm

KIT DE CONEXIÓN
CONNECTION KIT
KIT DE RACCORDEMENT



KIT 1103	G 1/2 HP - G 1/2
KIT 1104	G 1/2 HP
KIT 1125	G 1 1/2
KIT 1126	G 1/2 HP - 5/8 UNF
KIT 1127	G 3/4 HP
KIT 1128	G 3/4 HP
KIT 1129	G 3/4 HP - G 3/8
KIT 1130	G 3/4 HP - M20x1,5
KIT 1131	G 3/4 HP - M22x1,5
KIT 1132	G 3/4 HP - M24x1,5

Código

Code

Modelo

Model
Modèle

Bar

Presión
Work Pressure
Pression exer.

lts/min

Caudal
Volume
Débit

CV - KW

Potencia
Power
Puissance

Dimensiones

Dimensions

Kg.

Peso neto
Net Weight
Poids Net

Eje

Axis
Axe

P.V.P.

PRICE
PRIX

Symbols

Bombas alta presión Pratissoli

Pratissoli pumps/ Pompes Pratissoli

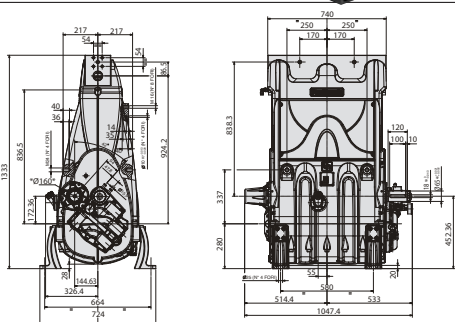


SR 26/30/32/36

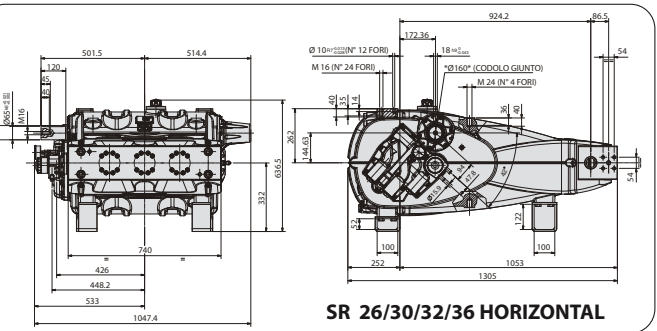
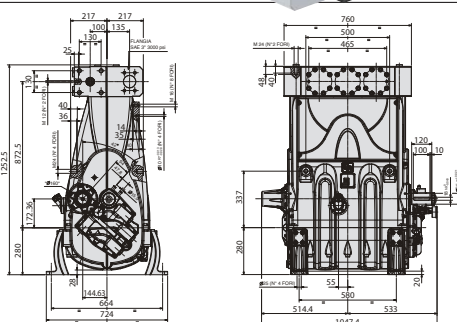


SR 50/65/75

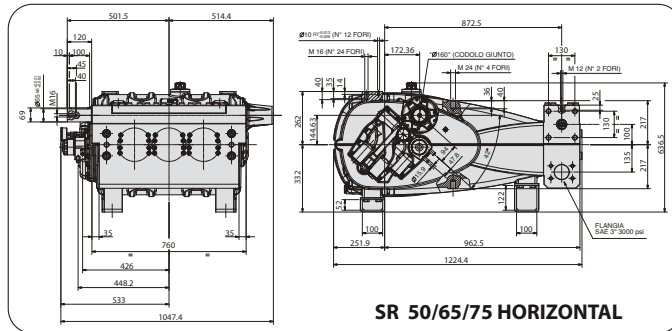
SR 26/30/32/36 VERTICAL



SR 50/65/75 VERTICAL



SR 26/30/32/36 HORIZONTAL



SR 50/65/75 HORIZONTAL

- Bomba de tres pistones
- Posición horizontal o vertical
- Doble eje de accionamiento
- Reductor de giro incorporado
- Sistema de collarines con cámara de recirculación y lubricación en baja presión
- Válvulas de aspiración y presión con asiento guiado
- Lubricación forzada mediante bomba de aceite con manómetro, presostato de mínima presión, intercooler de agua / aceite y filtro de aceite.

- Triplex plunger pump
- Vertical or horizontal configuration
- Double p.t.o. drive shaft
- Incorporated gear box
- Low-high pressure packing design with integrated cooling system
- Guided suction and delivery disc-style valves
- Forced lubrication by incorporated oil pump, complete with pressure gauge, pressure switch, oil/water intercooler, oil filter.

- Pompe avec 3 pistons
- Vertical ou horizontale configuration
- Double arbre de transmission
- Ralentisseur incorporé
- Conception bas - haute pression avec l'emballage système de refroidissement intégré
- Vannes disque aspiration et de refoulement guidé
- Lubrification forcée par pompe à huile incorporée, complète avec manomètre, pression interrupteur, commutateur, intercooler eau / huile, filtre à huile.

SERIE SR CULATA DE ACERO INOX CAPACIDAD ACEITE / OIL CAPACITY / CAPACITÉ D'HUILE: 52LTS HORIZONTAL - 35LTS VERTICAL

Modelo	Caudal	Presión	r.p.m con reductor	Potencia	Dimensiones (mm)	Eje	Peso	Boquilla
SR26	75 l/min	1.500 Bar	1500 / 1800 / 2200	290 CV	1305X1048X637	Ø65	1028 Kg	1,75 mm
SR30	99 l/min	1.200 Bar	1500 / 1800 / 2200	309 CV	1305X1048X637	Ø65	1028 Kg	2,10 mm
SR32	113 l/min	1.000 Bar	1500 / 1800 / 2200	293 CV	1305X1048X637	Ø65	1028 Kg	2,40 mm
SR36	143 l/min	800 Bar	1500 / 1800 / 2200	297 CV	1305X1048X637	Ø65	1028 Kg	2,80 mm
SR50	276 l/min	400 Bar	1500 / 1800 / 2200	287 CV	1225X1048X637	Ø65	1105 Kg	60
SR55	333 l/min	350 Bar	1500 / 1800 / 2200	303 CV	1225X1048X637	Ø65	1105 Kg	75
SR60	397 l/min	300 Bar	1500 / 1800 / 2200	309 CV	1225X1048X637	Ø65	1105 Kg	100
SR65	466 l/min	250 Bar	1500 / 1800 / 2200	303 CV	1225X1048X637	Ø65	1105 Kg	120
SR70	540 l/min	220 Bar	1500 / 1800 / 2200	309 CV	1225X1048X637	Ø65	1105 Kg	160
SR75	620 l/min	200 Bar	1500 / 1800 / 2200	322 CV	1225X1048X637	Ø65	1105 Kg	180

Symbols

Código

Modelo

Bar

Presión
Work Pressure
Pression exer.

lts/min
Caudal
Volume
Débit

CV - KW
Potencia
Power
Puissance

Dimensiones
Dimensions

Kg.
Peso neto
Net Weight
Poids Net

Eje
Axis
Axe

P.V.P.
PRICE
PRIX

Bombas alta presión
High pressure pumps
Pompes haute pression



4

Bombas alta presión Pratissoli

Pratissoli pumps/ Pompes Pratissoli



TR 26/30/32/36

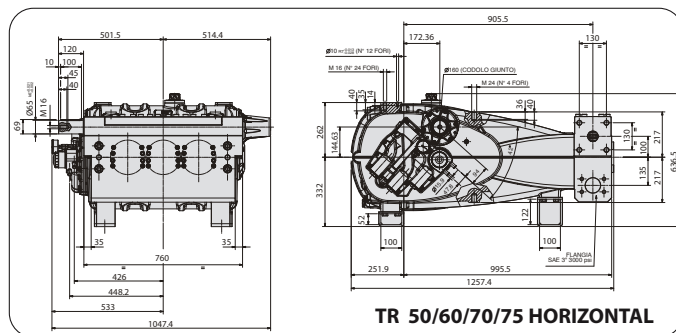
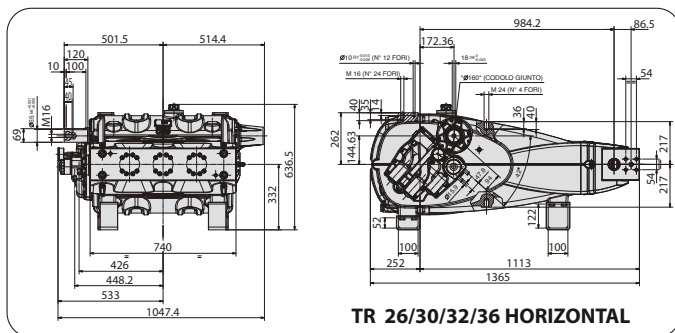
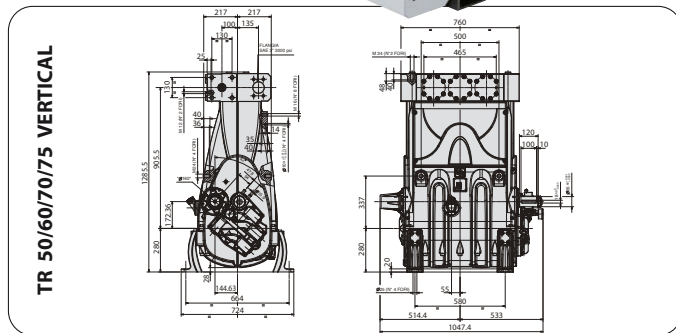
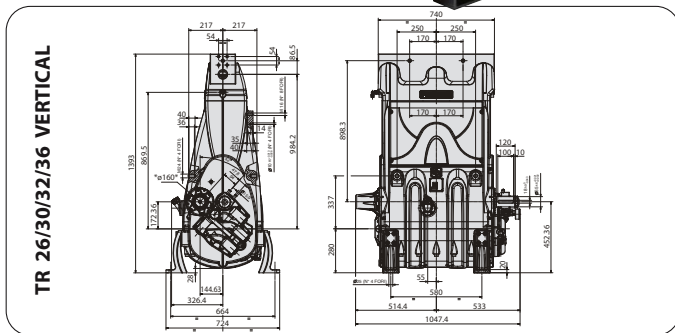


TR 50/60/70/75

Bombas alta presión
High pressure pumps
Pompes haute pression



4



- Bomba de tres pistones
- Posición horizontal o vertical
- Doble eje de accionamiento
- Reductor de giro incorporado
- Sistema de collarines con cámara de recirculación y lubricación en baja presión
- Válvulas de aspiración y presión con asiento guiado
- Lubricación forzada mediante bomba de aceite con manómetro, presostato de mínima presión, intercooler de agua / aceite y filtro de aceite.

- Triplex plunger pump
- Vertical or horizontal configuration
- Double p.t.o. drive shaft
- Incorporated gear box
- Low-high pressure packing design with integrated cooling system
- Guided suction and delivery disc-style valves
- Forced lubrication by incorporated oil pump, complete with pressure gauge, pressure switch, oil/water intercooler, oil filter.

- Pompe avec 3 pistons
- Vertical ou horizontal configuration
- Double arbre de transmission
- Ralentisseur incorporée
- Conception bas - haute pression avec l'emballage système de refroidissement intégré
- Vannes disque aspiration et de refoulement guidée
- Lubrification forcée par pompe à huile incorporée, complète avec manomètre, pression interrupteur, commutateur, intercooler eau / huile, filtre à huile.

SERIE TR CULATA DE ACERO INOX CAPACIDAD ACEITE / OIL CAPACITY / CAPACITÉ D'HUILE: 52LTS HORIZONTAL - 35LTS VERTICAL

Modelo	Caudal	Presión	r.p.m con reductor	Potencia	Dimensiones (mm)	Eje	Peso	Boquilla
TR26	108 l/min	1.500 Bar	1500 / 1800 / 2200	419 CV	1365X1048X637	Ø65	1053 Kg	2,10 mm
TR30	143 l/min	1.200 Bar	1500 / 1800 / 2200	447 CV	1365X1048X637	Ø65	1053 Kg	2,60 mm
TR32	163 l/min	1.000 Bar	1500 / 1800 / 2200	423 CV	1365X1048X637	Ø65	1053 Kg	2,80 mm
TR36	206 l/min	800 Bar	1500 / 1800 / 2200	428 CV	1365X1048X637	Ø65	1053 Kg	3,20 mm
TR50	398 l/min	400 Bar	1500 / 1800 / 2200	414 CV	1258X1048X637	Ø65	1130 Kg	85
TR55	482 l/min	350 Bar	1500 / 1800 / 2200	438 CV	1258X1048X637	Ø65	1130 Kg	110
TR60	573 l/min	300 Bar	1500 / 1800 / 2200	447 CV	1258X1048X637	Ø65	1130 Kg	140
TR65	673 l/min	250 Bar	1500 / 1800 / 2200	437 CV	1258X1048X637	Ø65	1130 Kg	180
TR70	780 l/min	220 Bar	1500 / 1800 / 2200	446 CV	1258X1048X637	Ø65	1130 Kg	210
TR75	895 l/min	200 Bar	1500 / 1800 / 2200	465 CV	1258X1048X637	Ø65	1130 Kg	270

Código Code	Modelo Model Modèle	Bar Presión Work Pressure Pression exer.	lts/min Caudal Volume Débit	CV - KW Potencia Power Puissance	Dimensiones Dimensions	Kg. Peso neto Net Weight Poids Net	Eje Axis Axe	P.V.P. PRICE PRIX	Symbols
-----------------------	----------------------------------	--	---	--	----------------------------------	--	---------------------------	--------------------------------	----------------

Recambios bombas alta presión Pratissoli

Pratissoli pumps/ Pompes Pratissoli



1
KIT COLLARINES 3 UDS.
PACKING KIT 3 PIECES.
KIT BAGUE D'ÉTANCHEITE 3 U.



2
KIT VALVULA ASPIRACIÓN 3 UDS.
SUCTION VALVES KIT 3 PIECES.
KIT CLAPETS ASPIRATION 3 U.



3
KIT VALVULAS PRESIÓN 3 UDS.
OUTLET VALVES KIT 3 PIECES
KIT CLAPETS PRESSION 3 U.



4
KIT COLLARINES/RETENES COMPLETO
COMPLETE SEALS KIT
JOINTS COMPLETE KIT



5
PISTÓN 1 UNIDAD
PISTON 1 PIECE
PISTON 1 UNITÉ



6
CULATA
MANIFOLD
CYLINDER

BOMBA	1	2	3	4	5	6
HF18	KIT.2024	KIT.2031	KIT.2023	KIT.2025	71.0400.09 (Ø18)	71.1205.36
HF20	KIT.2071	KIT.2022	KIT.2023	KIT.2072	71.0415.09 (Ø20)	71.1201.36
HF22	KIT.2026	KIT.2022	KIT.2023	KIT.2027	71.0401.09 (Ø22)	71.1201.36
HF25	KIT.2028	KIT.2022	KIT.2023	KIT.2029	71.0402.09 (Ø25)	71.1202.36
HFN25	KIT.2174	KIT.2172	KIT.2173	KIT.2175	71.0402.09 (Ø25)	71.1281.56
KE20	KIT.2002	KIT.2000	KIT.2001	KIT.2003	70.0400.09 (Ø20)	70.1200.36
KE22	KIT.2004	KIT.2000	KIT.2001	KIT.2005	70.0401.09 (Ø22)	70.1201.36
KE24	KIT.2006	KIT.2000	KIT.2001	KIT.2007	70.0402.09 (Ø24)	70.1201.36
KE28H	KIT.2008	KIT.2030	KIT.2030	KIT.2009	70.0403.09 (Ø28)	70.1249.36
KE30H	KIT.2010	KIT.2030	KIT.2030	KIT.2011	70.0404.09 (Ø30)	70.1249.36
KE36H	KIT.2133	KIT.2030	KIT.2030	KIT.2134	70.0405.09 (Ø36)	70.1247.36
KF28	KIT.2014	KIT.2012	KIT.2013	KIT.2015	71.0406.09 (Ø28)	71.1210.36
KF30	KIT.2016	KIT.2012	KIT.2013	KIT.2017	71.0403.09 (Ø30)	71.1210.36
KF32	KIT.2066	KIT.2012	KIT.2013	KIT.2222	72.0400.09 (Ø32)	71.1288.36
KF36	KIT.2018	KIT.2012	KIT.2013	KIT.2019	71.0404.09 (Ø36)	71.1211.36
KF40	KIT.2020	KIT.2012	KIT.2013	KIT.2021	71.0405.09 (Ø40)	71.1212.36
KS28	KIT.2014	KIT.2012	KIT.2013	KIT.2069	71.0406.09 (Ø28)	72.1203.36
KS32	KIT.2066	KIT.2012	KIT.2013	KIT.2070	72.0400.09 (Ø32)	72.1200.36
KS36	KIT.2018	KIT.2061	KIT.2062	KIT.2063	71.0404.09 (Ø36)	72.1201.36
KS40	KIT.2020	KIT.2061	KIT.2062	KIT.2064	71.0405.09 (Ø40)	72.1202.36
KT16	KIT.2227	KIT.2031	KIT.2256	KIT.2231	70.0410.09 (Ø16)	70.1255.36
KT18	KIT.2228	KIT.2031	KIT.2256	KIT.2232	70.0411.09 (Ø18)	70.1256.36
KT20	KIT.2229	KIT.2022	KIT.2023	KIT.2233	70.0400.09 (Ø20)	70.1257.36
KT22	KIT.2230	KIT.2022	KIT.2023	KIT.2234	70.0401.09 (Ø22)	70.1257.36
KT24	KIT.2006	KIT.2246	KIT.2246	KIT.2250	70.0402.09 (Ø24)	70.1264.15
KT28	KIT.2008	KIT.2246	KIT.2246	KIT.2251	70.0403.09 (Ø28)	70.1265.15
KT30	KIT.2010	KIT.2246	KIT.2246	KIT.2252	70.0404.09 (Ø30)	70.1265.15
KT32	KIT.2248	KIT.2246	KIT.2246	KIT.2253	70.0413.09 (Ø32)	70.1266.15
KT36	KIT.2133	KIT.2247	KIT.2246	KIT.2254	70.0405.09 (Ø36)	70.1261.15
KT40	KIT.2249	KIT.2247	KIT.2246	KIT.2255	70.0412.09 (Ø40)	70.1262.15
LK36	KIT.2113	-----	KIT.2055	KIT.2116	78.0412.09 (Ø36)	78.1203.15
LK40	KIT.2114	-----	KIT.2055	KIT.2117	78.0400.09 (Ø40)	78.1204.15
LK45	KIT.2115	-----	KIT.2055	KIT.2118	78.0401.09 (Ø45)	78.1204.15
LK50	KIT.2093	-----	KIT.2048	KIT.2097	74.0402.09 (Ø50)	78.1201.15
LK55	KIT.2094	-----	KIT.2048	KIT.2098	74.0403.09 (Ø55)	78.1201.15
LK60	KIT.2095	-----	KIT.2048	KIT.2099	74.0404.09 (Ø60)	78.1201.15
LKN36	KIT.2113	-----	KIT.2055	KIT.2116	78.0412.09 (Ø36)	78.1202.56
LKN40	KIT.2114	-----	KIT.2055	KIT.2117	78.0400.09 (Ø40)	78.1202.56
LKN45	KIT.2115	-----	KIT.2055	KIT.2118	78.0401.09 (Ø45)	78.1202.56
MK40	KIT.2052	-----	KIT.2055	KIT.2056	74.0400.09 (Ø40)	74.1206.15
MK45	KIT.2053	-----	KIT.2055	KIT.2057	74.0401.09 (Ø45)	74.1203.15
MK50	KIT.2054	-----	KIT.2055	KIT.2058	74.0402.09 (Ø50)	74.1203.15
MK55	KIT.2045	-----	KIT.2048	KIT.2049	74.0403.09 (Ø55)	74.1201.15
MK60	KIT.2046	-----	KIT.2048	KIT.2050	74.0404.09 (Ø60)	74.1201.15
MK65	KIT.2047	-----	KIT.2048	KIT.2051	74.0405.09 (Ø65)	74.1201.15
MKR50	KIT.2100	-----	KIT.2055	KIT.2101	74.0402.09 (Ø50)	74.1203.15
MKR55	KIT.2102	-----	KIT.2048	KIT.2105	74.0403.09 (Ø55)	74.1201.15
MKR60	KIT.2103	-----	KIT.2048	KIT.2106	74.0404.09 (Ø60)	74.1201.15
MKR65	KIT.2104	-----	KIT.2048	KIT.2107	74.0405.09 (Ø65)	74.1201.15
MKS40	KIT.2052	-----	KIT.2055	KIT.2056	74.0400.09 (Ø50)	74.1206.15
MKS45	KIT.2053	-----	KIT.2055	KIT.2057	74.0401.09 (Ø45)	74.1203.15
MKS50	KIT.2054	-----	KIT.2055	KIT.2058	74.0402.09 (Ø50)	74.1203.15
MKS55	KIT.2045	-----	KIT.2048	KIT.2049	74.0403.09 (Ø55)	74.1201.15
MKS60	KIT.2046	-----	KIT.2048	KIT.2050	74.0404.09 (Ø60)	74.1201.15
MKS65	KIT.2047	-----	KIT.2048	KIT.2051	74.0405.09 (Ø65)	74.1201.15
MKSR50	KIT.2100	-----	KIT.2055	KIT.2101	74.0402.09 (Ø50)	74.1203.15
MKSR55	KIT.2102	-----	KIT.2048	KIT.2105	74.0403.09 (Ø55)	74.1201.15
MKSR60	KIT.2103	-----	KIT.2048	KIT.2106	74.0404.09 (Ø60)	74.1201.15
MKSR65	KIT.2104	-----	KIT.2048	KIT.2107	74.0405.09 (Ø65)	74.1201.15
MW32	KIT.2136	-----	KIT.2055	KIT.2144	73.0400.09 (Ø32)	73.1200.15
MW36	KIT.2137	-----	KIT.2055	KIT.2145	73.0401.09 (Ø36)	73.1200.15
MW40	KIT.2138	-----	KIT.2055	KIT.2146	73.0402.09 (Ø40)	73.1200.15
MW45	KIT.2139	-----	KIT.2142	KIT.2047	73.0403.09 (Ø45)	73.1201.15
MW50	KIT.2140	-----	KIT.2142	KIT.2048	73.0404.09 (Ø50)	73.1201.15
MW55	KIT.2141	-----	KIT.2142	KIT.2049	73.0405.09 (Ø55)	73.1201.15
MWN32	KIT.2136	-----	KIT.2055	KIT.2144	73.0400.09 (Ø32)	73.1204.56
MWN36	KIT.2137	-----	KIT.2055	KIT.2145	73.0401.09 (Ø36)	73.1204.56
MWN40	KIT.2138	-----	KIT.2055	KIT.2146	73.0402.09 (Ø40)	73.1204.56
MWN45	KIT.2139	-----	KIT.2048	KIT.2159	73.0403.09 (Ø45)	73.1205.56
MWN50	KIT.2140	-----	KIT.2048	KIT.2160	73.0404.09 (Ø50)	73.1205.56
MWN55	KIT.2141	-----	KIT.2048	KIT.2161	73.0405.09 (Ø55)	73.1205.56
SK20	KIT.2079	-----	KIT.2085	KIT.2087	78.0406.01 (Ø20)	78.1200.56
SK22	KIT.2080	-----	KIT.2085	KIT.2088	78.0407.01 (Ø22)	78.1200.56
SK24	KIT.2081	-----	KIT.2085	KIT.2089	78.0408.01 (Ø24)	78.1200.56
SK26	KIT.2082	-----	KIT.2086	KIT.2090	78.0409.01 (Ø26)	78.1200.56
SK28	KIT.2083	-----	KIT.2086	KIT.2091	78.0410.01 (Ø28)	78.1200.56
SK30	KIT.2084	-----	KIT.2086	KIT.2092	78.0411.01 (Ø30)	78.1200.56
SM14	KIT.2190	-----	KIT.2193	KIT.2195	73.0412.01 (Ø14)	73.1206.56
SM16	KIT.2191	-----	KIT.2193	KIT.2196	73.0413.01 (Ø16)	73.1206.56
SM18	KIT.2192	-----	KIT.2193	KIT.2197	73.0414.01 (Ø18)	73.1206.56
SM20	KIT.2198	-----	KIT.2085	KIT.2201	73.0415.01 (Ø20)	73.1206.56
SM22	KIT.2199	-----	KIT.2085	KIT.2202	73.0416.01 (Ø22)	73.1206.56
SM24	KIT.2200	-----	KIT.2085	KIT.2203	73.0417.01 (Ø24)	73.1206.56
VF12	KIT.2037	KIT.2038	KIT.2109	KIT.2036	71.0407.02 (Ø12)	71.1270.56
VF14	KIT.2035	KIT.2038	KIT.2110	KIT.2039	71.0408.02 (Ø14)	71.1270.56
VK12	KIT.2037	KIT.2038	KIT.2110	KIT.2128	71.0407.02 (Ø12)	71.1270.56
VK14	KIT.2035	KIT.2038	KIT.2130	KIT.2129	71.0408.02 (Ø14)	71.1270.56
SN7030	KIT.238	KIT.2000	KIT.2001	KIT.2211	70.0400.09 (Ø20)	70.1200.36
SN7037	KIT.202	KIT.2000	KIT.2001	KIT.2212	70.0401.09 (Ø22)	70.1201.36
SN7045	KIT.2170	KIT.2000	KIT.2001	KIT.2171	70.0402.09 (Ø24)	70.1201.36
SN7061	KIT.2119	-----	KIT.2030	KIT.2122	70.0403.09 (Ø28)	70.1249.36
SN7070	KIT.2204	-----	KIT.2030	KIT.2213	70.0404.09 (Ø30)	70.1249.36
SN7193	KIT.2119	KIT.2012	KIT.2013	KIT.2210	71.0406.09 (Ø28)	71.1210.36
SN71106	KIT.2204	KIT.2012	KIT.2013	KIT.2205	71.0403.09 (Ø30)	71.1210.36
SN71153	KIT.212	KIT.2012	KIT.2013	KIT.2123	71.0404.09 (Ø36)	71.1211.36
SN71170	KIT.2033	KIT.2012	KIT.2013	KIT.2044	71.0405.09 (Ø40)	71.1212.36
SS7030	KIT.238	KIT.2120	KIT.2121	KIT.2211	70.0400.09 (Ø20)	70.1253.36
SS7037	KIT.202	KIT.2120	KIT.2121	KIT.2212	70.0401.09 (Ø22)	70.1240.36
SS7045	KIT.2170	KIT.2120	KIT.2121	KIT.2171	70.0402.09 (Ø24)	70.1240.36
SS7061	KIT.2119	-----	KIT.2040	KIT.2122	70.0403.09 (Ø28)	70.1252.36
SS7070	KIT.2204	-----	KIT.2040	KIT.2213	70.0404.09 (Ø30)	70.1252.36
SS7091	KIT.212	-----	KIT.2040	KIT.2041	70.0405.09 (Ø36)	70.1235.36
SS7193	KIT.2119	-----	KIT.2043	KIT.2210	71.0406.09 (Ø28)	71.1210.36
SS71106	KIT.2204	-----	KIT.2043	KIT.2205	71.0403.09 (Ø30)	71.1210.36
SS71153	KIT.212	-----	KIT.2043	KIT.2123	71.0404.09 (Ø36)	71.1211.36
SS71170	KIT.2033	-----	KIT.2043	KIT.2044	71.0405.09 (Ø40)	71.1212.36

Bombas alta presión
High pressure pumps
Pompes haute pression



4

MOTORES ELÉCTRICOS EJE HUECO 1450RPM

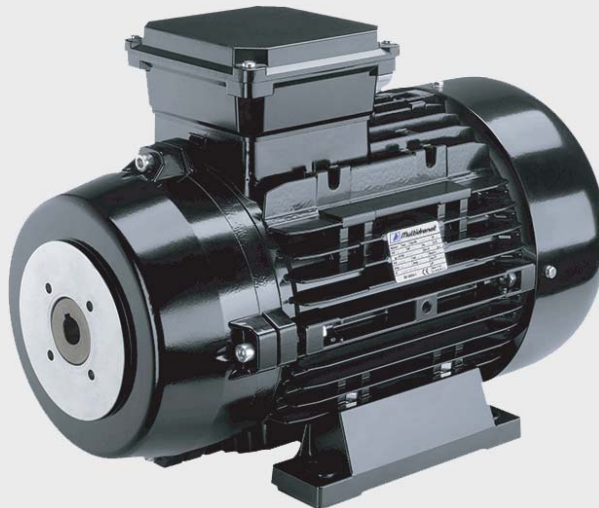


2CV 3CV 4CV 5,5CV 7,5CV 10CV y 15CV

2230V monofásicos y 230V/400V trifásicos

PÁGINA 108

MOTORES ELÉCTRICOS EJE HUECO CON JUNTA ELÁSTICA 1450RPM

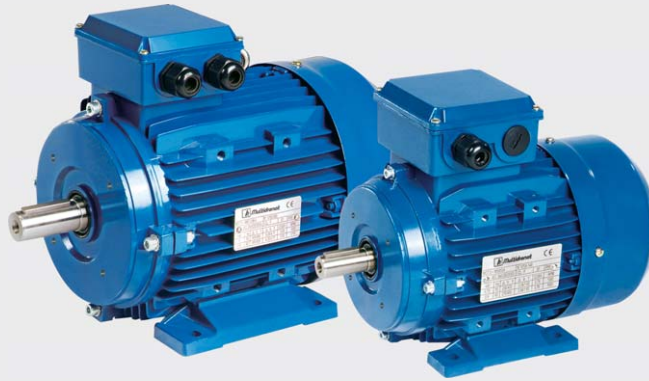


5,5CV 7,5CV 10CV 15CV 20CV 25CV 30CV Y 40CV

230V/400V trifásicos

PÁGINA 109

MOTORES ELÉCTRICOS CON EJE 1450RPM



2CV 3CV 4CV 5,5CV 7,5CV 10CV y 15CV

2230V monofásicos y 230V/400V trifásicos

PÁGINA 110

MOTORES ELÉCTRICOS CON EJE 1000RPM Y 1450RPM



15CV 20CV 25CV 30CV 40CV 50CV 60CV Y 75CV

230V/400V trifásicos

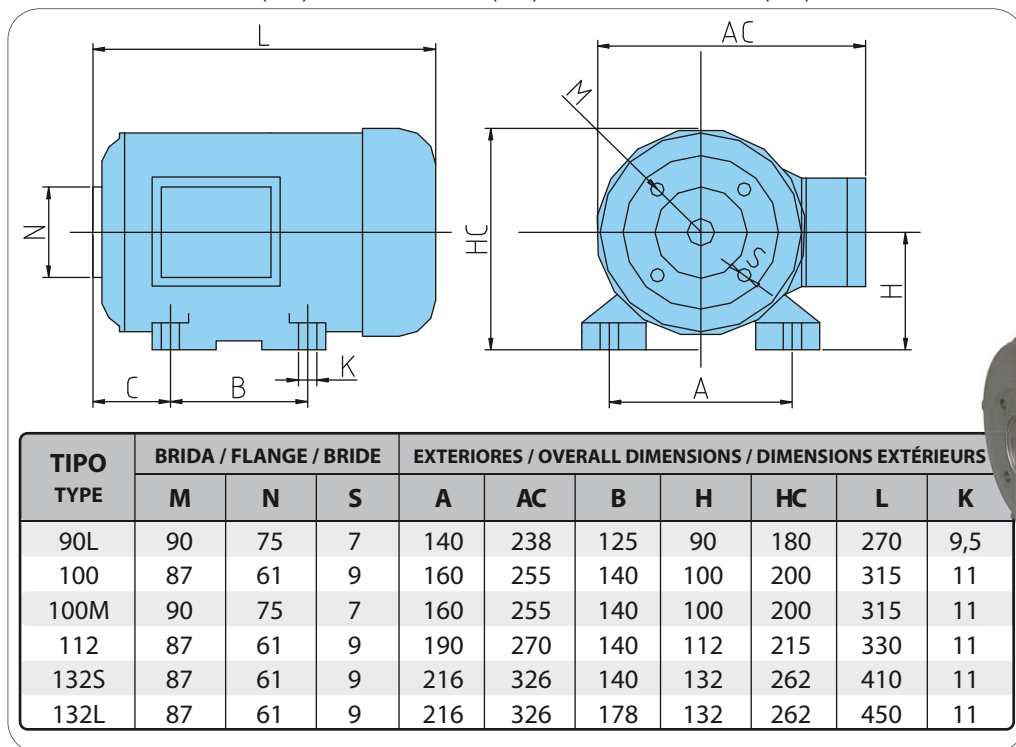
PÁGINA 111



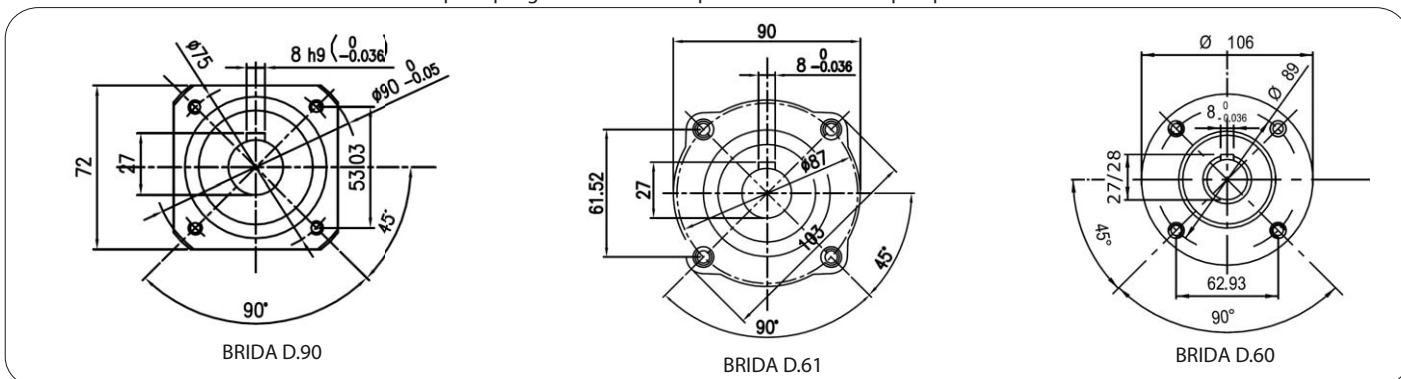
Motores eléctricos asíncronos de eje hueco

Electricals motors hollow shaft/ Moteurs électriques arbre creux

DIMENSIONES MOTOR (mm) / Motor dimensions (mm) / Dimensions du moteur (mm)



ACOPLAMIENTO Y EJE DE LAS BOMBAS / Pump coupling and shaft / Accouplement et axe de les pompes



MOTORES ELÉCTRICOS EJE HUECO 1.450 r.p.m. 4 POLOS - CARCASA DE ALUMINIO

HOLLOW SHAFT ELECTRICAL MOTORS 1.450 r.p.m. 4 POLES - ALUMINIUM FRAME

MOTEURS ÉLECTRIQUES ARBRE CREUX 1.450 r.p.m. 4 PÔLE - CARCASSE EN ALUMINIUM

Código	Descripción	EjeHueco	Protección	Tensión V 50 Hz	Potencia		r.p.m.	Brida	Tipo	Peso Neto Kg.	Carcasa
					CV	KW					
1293	Motor 2 CV Monofásico	Ø24	IP54	1-230	2	1,5	1450	D.90	90L	15	Aluminio
1295	Motor 2 CV Trifásico	Ø24	IP54	3-230/400	2	1,5	1450	D.90	90L	14	Aluminio
1191	Motor 3 CV Monofásico	Ø24	IP54	1-230	3	2,2	1450	D.90	100M	22	Aluminio
1277	Motor 3 CV Trifásico	Ø24	IP54	3-230/400	3	2,2	1450	D.90	100M	17	Aluminio
1296	Motor 4 CV Trifásico	Ø24	IP54	3-230/400	4	3	1450	D.61	100	20	Aluminio
1192	Motor 5,5 CV Trifásico	Ø24	IP54	3-230/400	5,5	4	1450	D.90	100M	23	Aluminio
1232	Motor 5,5 CV Trifásico	Ø24	IP54	3-230/400	5,5	4	1450	D.61	112	31	Aluminio
1244	Motor 7,5 CV Trifásico	Ø24	IP54	3-230/400	7,5	5,5	1450	D.61	112	31	Aluminio
1243	Motor 10 CV Trifásico	Ø24	IP55	3-230/400	10	7,5	1450	D.61	132S	46	Aluminio
1438	Motor 15 CV Trifásico	Ø24	IP55	3-400/660	15	11	1450	D.60	132L	56	Aluminio
1281	Motor 15 CV Trifásico	Ø25	IP55	3-400/660	15	11	1450	D.60	132L	56	Aluminio

Código

Descripción

Eje Hueco

Protección

V 50 Hz

CV - KW

Brida

Tipo

Kg.

P.V.P.

Code

Description

Hollow shaft
Arbre creux

Protection

Tension

Power
Puissance

Flange
Bride

Type

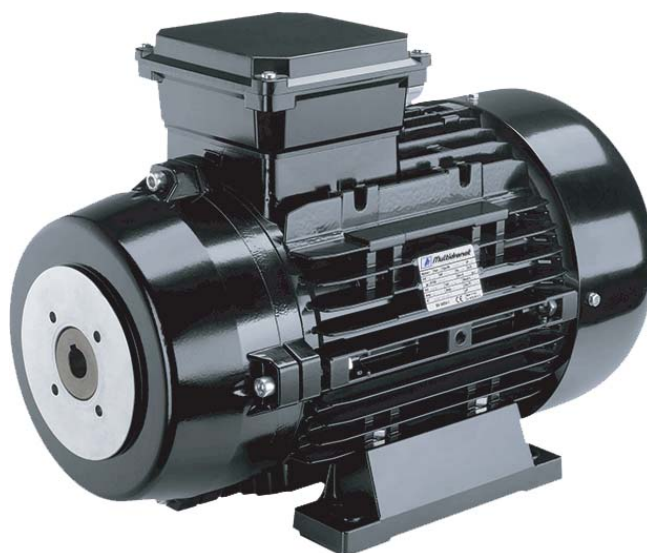
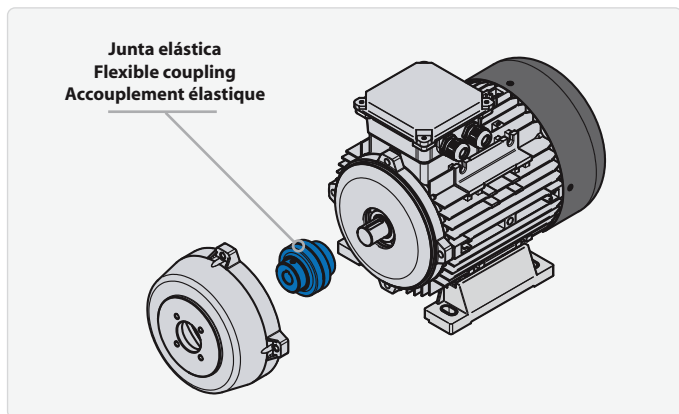
Net Weight
Poids Net

PRICE
PRIX

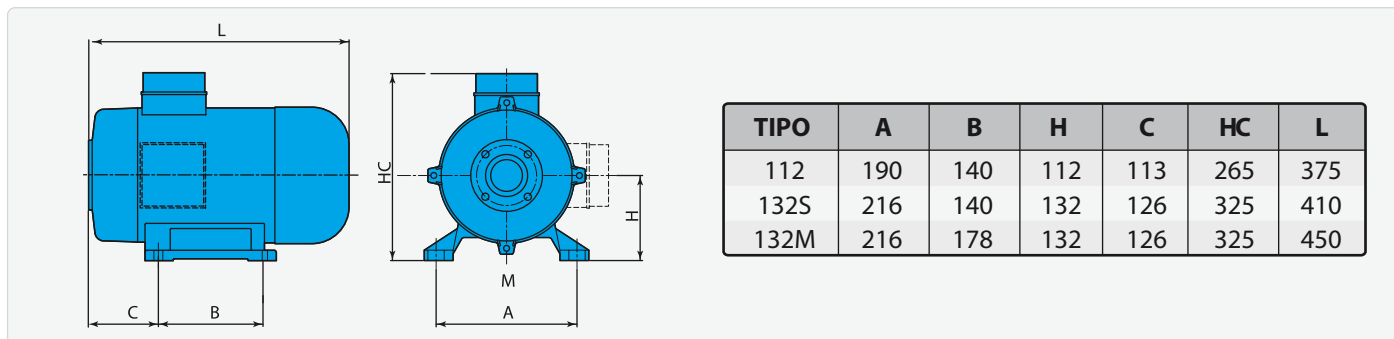
Symbols

Motores eléctricos asíncronos de eje hueco

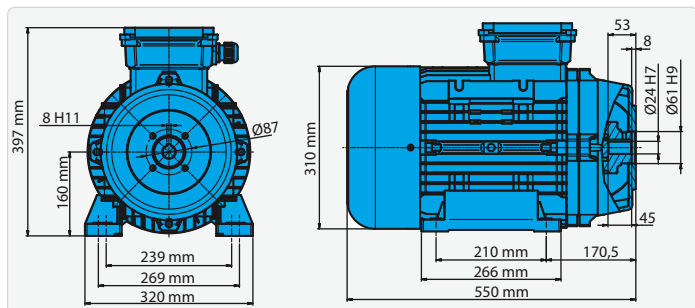
Electricals motors hollow shaft/ Moteurs électriques arbre creux



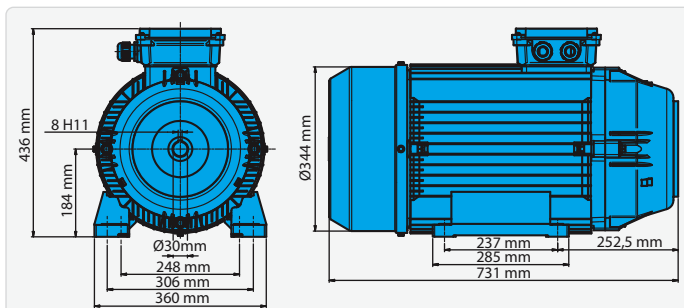
DIMENSIONES MOTOR IEC112 - 132S - 132M



DIMENSIONES MOTOR IEC160L



DIMENSIONES MOTOR IEC180L



MOTORES ELÉCTRICOS EJE HUECO 1.450 r.p.m. 4 POLOS - CARCASA DE ALUMINIO

HOLLOW SHAFT ELECTRICAL MOTORS 1.450 r.p.m. 4 POLES - ALUMINIUM FRAME

MOTEURS ÉLECTRIQUES ARBRE CREUX 1.450 r.p.m. 4 PÔLE - CARCASSE EN ALUMINIUM

Código	Descripción	EjeHueco	Protección	Tensión 50 Hz	Potencia		r.p.m.	Tipo Motor	Peso Neto Kg.	Carcasa
					CV	KW				
24005500	Motor 5,5 CV Trifásico	Ø24	IP54	3-230/400	5,5	4	1450	IEC112	35	Aluminio
24007500	Motor 7,5 CV Trifásico	Ø24	IP54	3-230/400	7,5	5,5	1450	IEC112	35	Aluminio
24010000	Motor 10 CV Trifásico	Ø24	IP54	3-230/400	10	7,5	1450	IEC132S	51	Aluminio
24015000	Motor 15 CV Trifásico	Ø24	IP54	3-400/690	15	11	1450	IEC132M	62	Aluminio
24020000	Motor 20 CV Trifásico	Ø24	IP54	3-400/690	20	15	1450	IEC160L	100	Aluminio
24025000	Motor 25 CV Trifásico	Ø24	IP54	3-400/690	25	18,5	1450	IEC160L	112	Aluminio
24030000	Motor 30 CV Trifásico	Ø24	IP54	3-400/690	30	22	1450	IEC160L	117	Aluminio
30030000	Motor 30 CV Trifásico	Ø30	IP54	3-400/690	30	22	1450	IEC160L	117	Aluminio
30040000	Motor 40 CV Trifásico	Ø30	IP54	3-400/690	40	30	1450	IEC180L	150	Aluminio

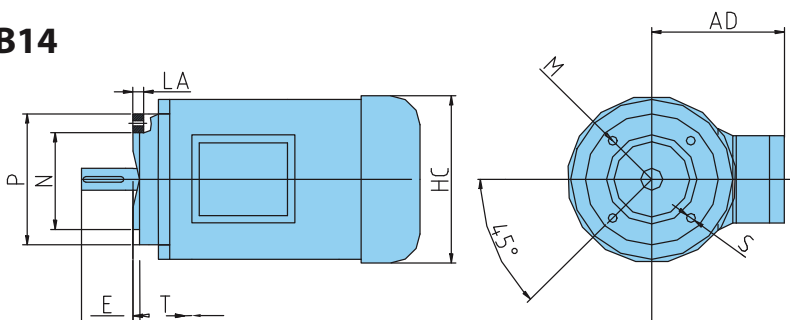


Motores eléctricos asíncronos con eje

Electricals motors with shaft/ Moteurs électriques avec arbre

DIMENSIONES MOTOR B14 (mm) / Motor dimensions B14 (mm) / Dimensions du moteur B14 (mm)

B14

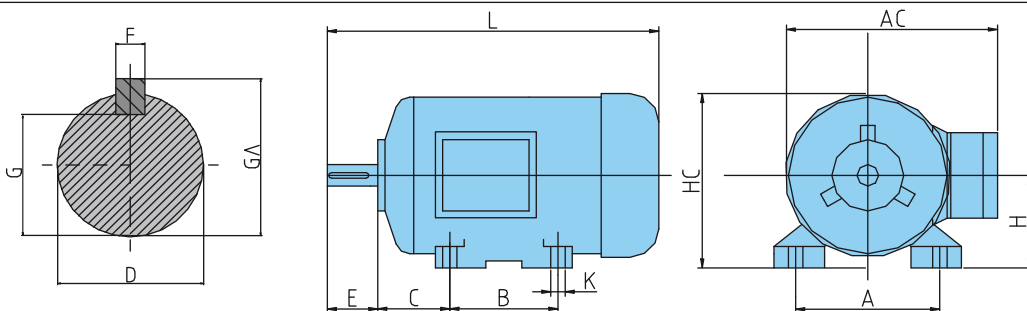


TIPO TYPE	BRIDA / FLANGE / BRIDE						
	M	N	P	S	T	LA	AD
90L	115	95	140	M8	3	14	150
100	130	110	160	M8	3,5	16	159
112	130	110	160	M8	3,5	16	170
132S	165	130	200	M10	4	18	196
132L	165	130	200	M10	4	18	196



DIMENSIONES MOTOR B3 (mm) / Motor dimensions B3 (mm) / Dimensions du moteur B3 (mm)

B3



TIPO TYPE	EJE / SHAFT / AXE					EXTERIORES / OVERALL DIMENSIONS / DIMENSIONS EXTÉRIEURES							
	D	E	F	G	GA	A	AC	B	C	H	HC	L	K
90L	24	50	8	20	27	140	238	125	56	90	220	330	9,5
100	28	60	8	24	31	160	255	140	63	100	240	368	12
112	28	60	8	24	31	190	266	140	70	112	265	400	12
132S	38	80	10	33	41	216	326	140	89	132	320	486	12
132L	38	80	10	33	41	216	326	178	89	132	320	486	12

MOTORES ELÉCTRICOS CON EJE 1.450 r.p.m. 4 POLOS - CARCASA DE ALUMINIO

ELECTRICAL MOTORS WITH SHAFT 1.450 r.p.m. 4 POLES - ALUMINIUM FRAME

MOTEURS ÉLECTRIQUES AVEC ARBRE 1.450 r.p.m. 4 PÔLE - CARCASSE EN ALUMINIUM

Código	Descripción	Eje	Protección	Tensión 50 Hz	Potencia		r.p.m.	Brida	Tipo	Peso Neto Kg.	Carcasa
					CV	KW					
2067	Motor 2 CV Monofásico	Ø24	IP54	1-230	2	1,5	1450	B3/B14	90L	17	Aluminio
2068	Motor 3 CV Monofásico	Ø28	IP54	1-230	3	2,2	1450	B3/B14	100	16	Aluminio
1484	Motor 2 CV Trifásico	Ø24	IP54	3-230/400	2	1,5	1450	B3/B14	90L	17	Aluminio
1485	Motor 3 CV Trifásico	Ø28	IP54	3-230/400	3	2,2	1450	B3/B14	100	16	Aluminio
2129	Motor 4 CV Trifásico	Ø28	IP54	3-230/400	4	3	1450	B3/B14	100	22	Aluminio
2190	Motor 5,5 CV Trifásico	Ø28	IP54	3-230/400	5,5	4	1450	B3/B14	112	27	Aluminio
2096	Motor 7,5 CV Trifásico	Ø28	IP54	3-230/400	7,5	5	1450	B3/B14	112	27	Aluminio
2097	Motor 10 CV Trifásico	Ø38	IP54	3-230/400	10	7,5	1450	B3/B14	132S	46	Aluminio
2082	Motor 10 CV Trifásico	Ø38	IP54	3-400/660	10	7,5	1450	B3/B14	132S	46	Aluminio
2142	Motor 15 CV Trifásico	Ø38	IP55	3-400/660	15	11	1450	B3/B14	132L	57	Aluminio

Código

Descripción

Eje

Protección

V 50 Hz

Tensión

Tension

CV - KW

Potencia

Power

Puissance

Brida

Flange

Bride

Tipo

Type

Kg.

Peso neto

Net Weight

Poids Net

P.V.P.

PRICE

PRICE

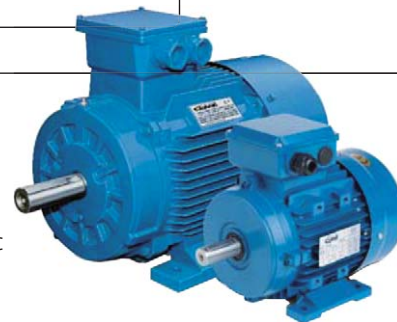
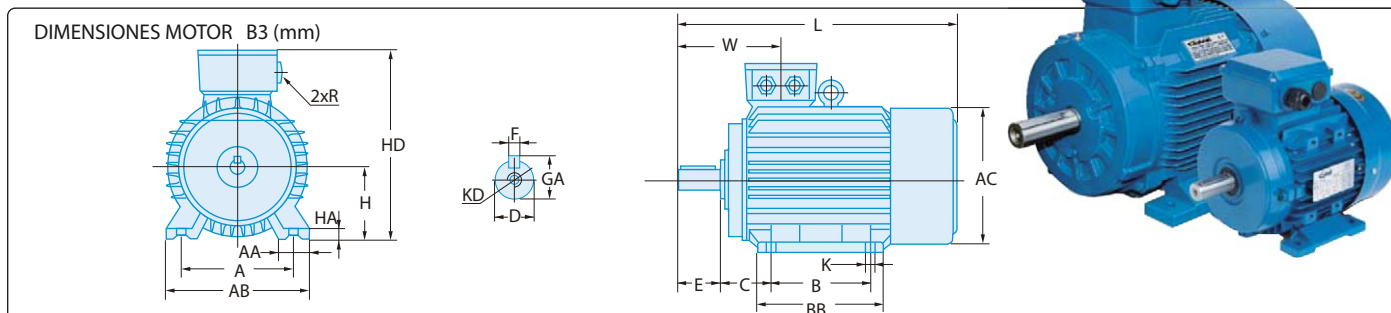
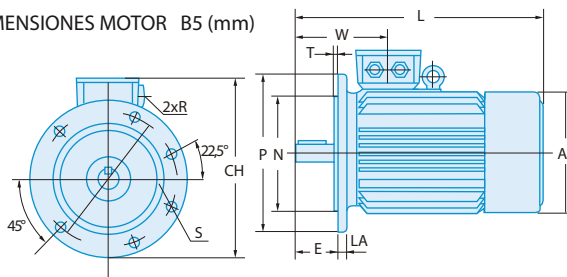
Symbols

Motores eléctricos asíncronos con eje

Electricals motors with shaft/ Moteurs électriques avec arbre

TIPO	BRIDA (B5)					
	P	N	M	S	T	LA
160	350	250	300	19	5	15
180	350	250	300	19	5	15
200	400	300	350	19	5	17
225	450	350	400	19	5	20
250	550	450	500	19	5	20
280	550	450	500	19	5	22

DIMENSIONES MOTOR B5 (mm)



TIPO	EJE					EXTERIORES CON PATAS (B3)													
	D	E	F	GA	KD	A	AA	AB	AC	B	BB	C	H	HA	HD	K	L	W	R
160M	42	110	12	45	M16	254	70	335	315	210	266	108	160	15	420	15	620	256	M40
160L	42	110	12	45	M16	254	70	335	315	254	310	108	160	15	420	15	620	256	M40
180M	48	110	14	51,5	M16	279	70	355	356	241	307	121	180	15	455	15	670	271	M40
180L	48	110	14	51,5	M16	279	70	355	356	279	345	121	180	15	455	15	705	271	M40
200L	55	110	16	59	M20	318	70	395	398	305	370	133	200	19	510	19	770	296	M50
225S	60	140	18	64	M20	356	75	435	446	286	368	149	225	19	555	19	805	326	M50
225M	60	140	18	64	M20	356	80	435	446	311	393	149	225	19	555	19	830	326	M50
250M	65	140	18	69	M20	406	85	490	490	349	455	168	250	32	620	24	910	354	M63
280S	75	140	20	79,5	M20	457	85	550	550	368	500	190	280	38	680	24	960	356	M63
280M	75	140	20	79,5	M20	457	85	550	550	419	520	190	280	38	680	24	1015	356	M63

MOTORES ELÉCTRICOS CON EJE 1.000 r.p.m. 6 POLOS - CARCASA EN FUNDICION

Código		Descripción	Eje	Protección	Tensión 50 Hz	CV	KW	r.p.m.	Brida	Tipo	Peso Kg.	Carcasa
B3	B3/B5											
0704001	0804001	Motor 15 CV 1.000 RPM IE1	Ø42	IP55	3-400/660	15	11	1.000	B3/B5	160L	139	Fundicion
0704002	0804002	Motor 20 CV 1.000 RPM IE2	Ø48	IP55	3-400/660	20	15	1.000	B3/B5	180L	182	Fundicion
0704003	0804003	Motor 25 CV 1.000 RPM IE2	Ø55	IP55	3-400/660	25	18,5	1.000	B3/B5	200L	228	Fundicion
0704004	0804004	Motor 30 CV 1.000 RPM IE2	Ø55	IP55	3-400/660	30	22	1.000	B3/B5	200L	246	Fundicion
0704005	0804005	Motor 40 CV 1.000 RPM IE2	Ø60	IP55	3-400/660	40	30	1.000	B3/B5	225M	294	Fundicion
0704006	0804006	Motor 50 CV 1.000 RPM IE2	Ø65	IP55	3-400/660	50	37	1.000	B3/B5	250M	395	Fundicion
0704007	0804007	Motor 60 CV 1.000 RPM IE2	Ø75	IP55	3-400/660	60	45	1.000	B3/B5	280S	505	Fundicion
0704008	0804008	Motor 75 CV 1.000 RPM IE2	Ø75	IP55	3-400/660	75	55	1.000	B3/B5	280M	566	Fundicion

MOTORES ELÉCTRICOS CON EJE 1.450 r.p.m. 4 POLOS - CARCASA EN FUNDICION

Código		Descripción	Eje	Protección	Tensión 50 Hz	CV	KW	r.p.m.	Brida	Tipo	Peso Kg.	Carcasa
B3	B3/B5											
0904001	1004001	Motor 15 CV 1.450 RPM IE1	Ø42	IP55	3-400/660	15	11	1.500	B3/B5	160M	122	Fundicion
0904002	1004002	Motor 20 CV 1.450 RPM IE2	Ø42	IP55	3-400/660	20	15	1.500	B3/B5	160L	142	Fundicion
0904003	1004003	Motor 25 CV 1.450 RPM IE2	Ø48	IP55	3-400/660	25	18,5	1.500	B3/B5	180M	174	Fundicion
0904004	1004004	Motor 30 CV 1.450 RPM IE2	Ø48	IP55	3-400/660	30	22	1.500	B3/B5	180L	192	Fundicion
0904005	1004005	Motor 40 CV 1.450 RPM IE2	Ø55	IP55	3-400/660	40	30	1.500	B3/B5	200L	257	Fundicion
0904006	1004006	Motor 50 CV 1.450 RPM IE2	Ø60	IP55	3-400/660	50	37	1.500	B3/B5	225S	294	Fundicion
0904007	1004007	Motor 60 CV 1.450 RPM IE2	Ø60	IP55	3-400/660	60	45	1.500	B3/B5	225M	327	Fundicion
0904008	1004008	Motor 75 CV 1.450 RPM IE2	Ø65	IP55	3-400/660	75	55	1.500	B3/B5	250M	381	Fundicion

Symbols

Código

Code

Descripción

Description

Eje

Axis
Axe

Protección

Protection

V 50 Hz

Tensión
Tension

CV - KW

Potencia
Power
Puissance

Brida

Flange
Bride

Tipo

Type

Kg.

Peso neto
Net Weight
Poids Net

P.V.P.

PRICE
PRIX



REDUCTORES



3.450 rpm 1 : 2,4 2 - 5 CV

RS99

[PÁGINA 114](#)



3.100 rpm 1 : 2,4 5 - 25 CV

RS500

[PÁGINA 114](#)



3.100 rpm 1 : 2,1 5 - 24 CV

B24

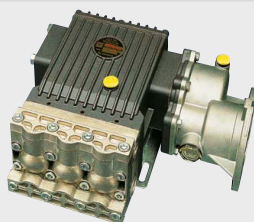
[PÁGINA 115](#)



3.100 rpm 1 : 2,1 5 - 31 CV

B31

[PÁGINA 115](#)



600 rpm 1 : 2,4 4 - 5,5 CV

RE44

[PÁGINA 115](#)

MULTIPLICADORES



540 rpm 1 : 3 3 - 25 CV

SERIE 7000

[PÁGINA 116](#)



550 rpm 1 : 1,9 3 - 9,5 CV

MPTO

[PÁGINA 117](#)



485 - 585 rpm 1 : 3 // 1 : 1,7 5 - 55 CV

HIDRONET

[PÁGINA 117](#)

BRIDAS MOTOR ELÉCTRICO - BOMBA ALTA PRESIÓN



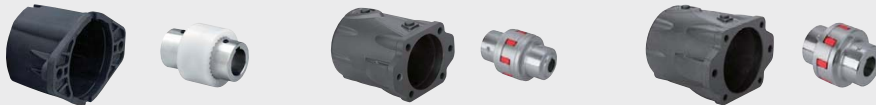
PÁGINA 118

JUNTAS ELÁSTICAS



PÁGINA 119

BRIDAS Y JUNTAS ELÁSTICAS PARA MOTORES HIDRÁULICOS - BOMBAS ALTA PRESIÓN

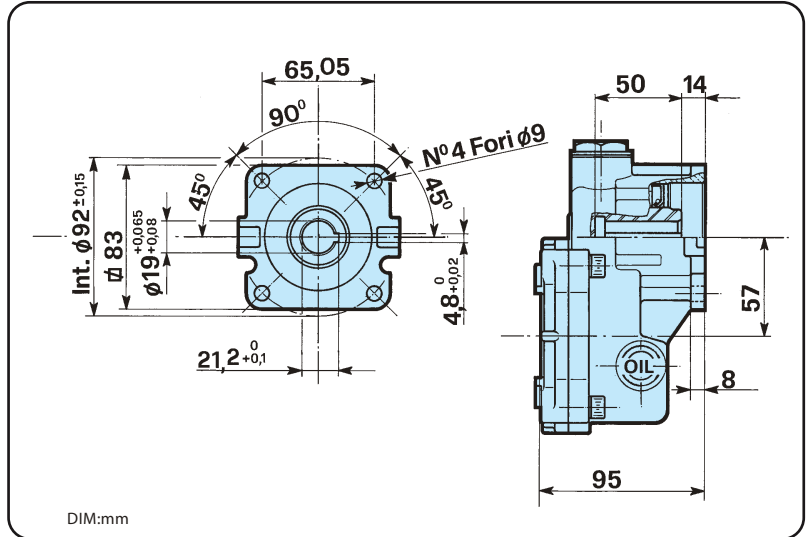


PÁGINA 120



Reductores

Reduction gear / Ralentiiseurs



RS.99 PARA MOTOR GASOLINA/DIESEL (Aceite SAE W90 Mineral - 0,16 lts)

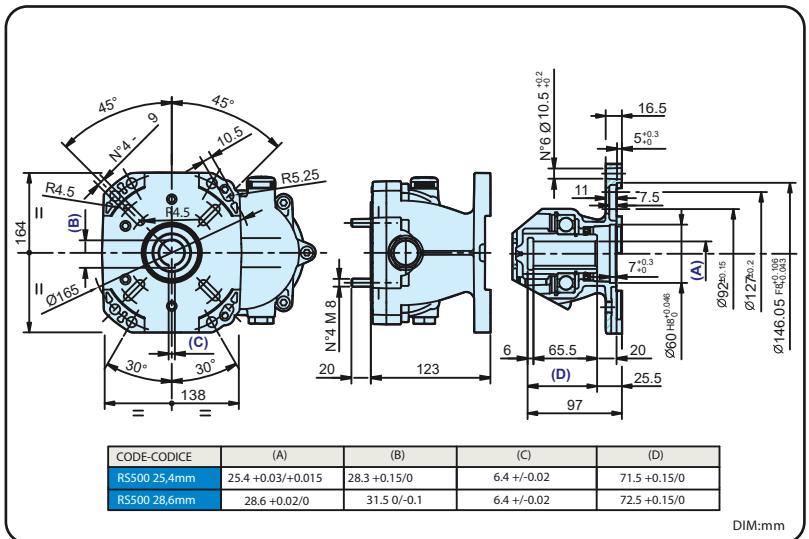
RS.99 FOR PETROL/DIESEL MOTORS (Mineral oil SAEW90 - 0,16lts) / RS.99 POUR DES MOTEURS À ESSENCE/DIESEL (Huile Minérale SAE W90 - 0,16lts)

Código	Modelo	Serie Bombas	Brida bomba	Potencia max.	R.P.M. max.	Relación	Brida Motor	Peso
00501001	RS.99	60 - 60HT - 50 - 63 - 63HTS 63HTS - 63SS - 44 - E2	D.90	5CV	3.450	1 : 2,4	SAE J 609 F.I.A Ø19,05	2,7 Kg

Acoplamiento / Reductores
Flexible couplings / Reduction Gear
Accouplements / Ralentiiseurs



6



RS.500 PARA MOTOR GASOLINA/DIESEL (Aceite SAE W90 Mineral - 0,28 lts)

RS.500 FOR PETROL/DIESEL MOTORS (Mineral oil SAEW90 - 0,28lts) / RS.500 POUR DES MOTEURS À ESSENCE/DIESEL (Huile Minérale SAE W90 - 0,28lts)

Código	Modelo	Serie Bombas	Brida bomba	Potencia max.	R.P.M. max.	Relación	Brida Motor	Peso
00501003	RS.500 25,4	E3 - 47 - 47HT - 47SS - 66 66HT - 66SS - NMT - NPM	D.61	25CV	3.100	1 : 2,4	SAE J 609 F.I.A - B Ø25,4	4,2 Kg
00501004	RS.500 28,6	E3 - 47 - 47HT - 47SS - 66 66HT - 66SS - NMT - NPM	D.61	25CV	3.100	1 : 2,4	SAE J 609 F.I.A - B Ø28,6	4,2 Kg

Código

Code

Modelo

Model
Modèle

Serie Bombas

Pump series
Série de pompe

Brida bomba

Pump flange
Bride de pompe

CV - KW

Potencia
Power
Puissance

Relación

Peso neto
Net Weight
Poids Net

Brida Motor

Motor flange
Bride moteur

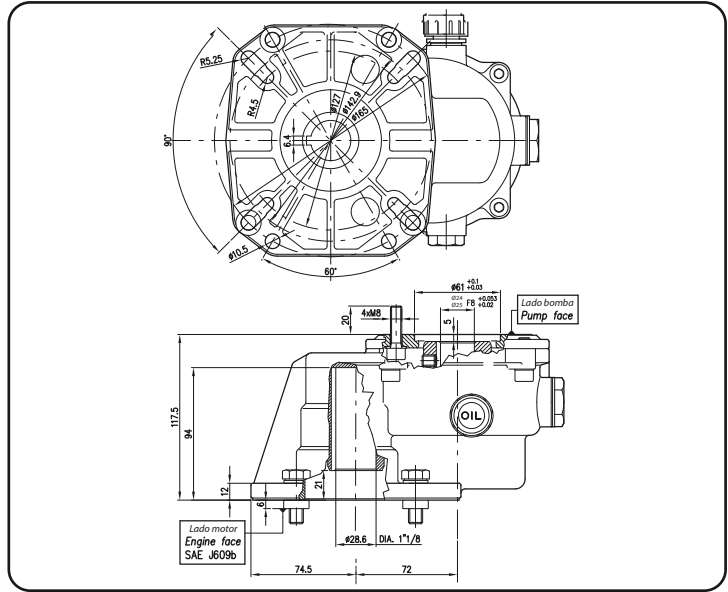
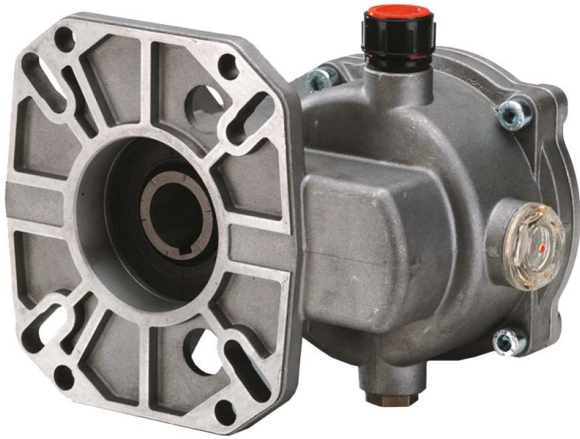
P.V.P.

PRICE
PRIX

Symbols

Reductores

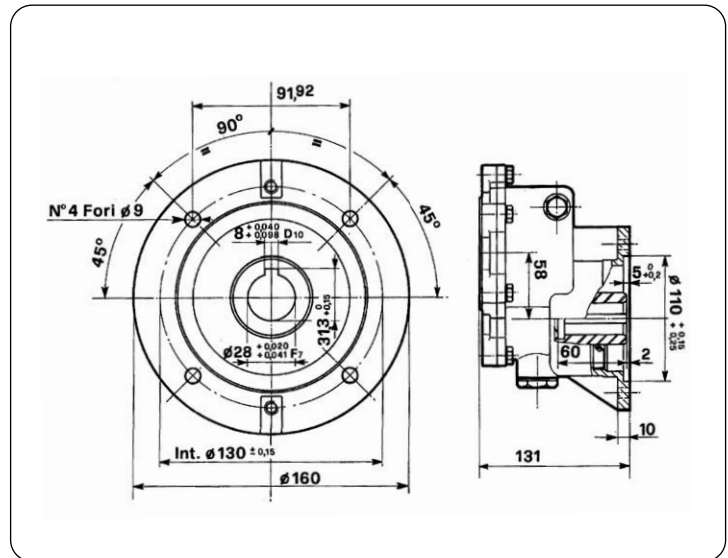
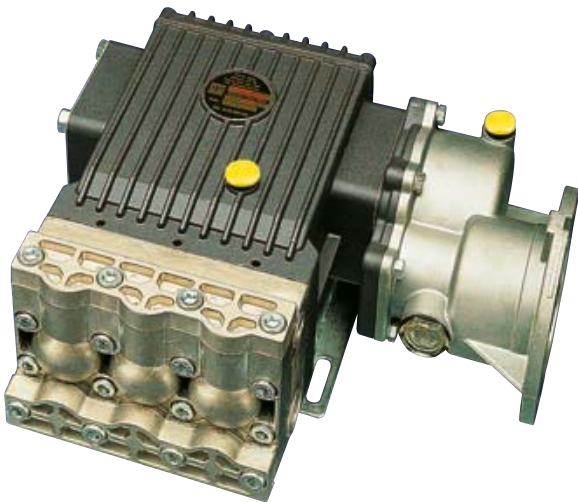
Reduction gear / Ralentiiseurs



B24 / B31 PARA MOTOR GASOLINA/DIESEL (Aceite SAE W90 Mineral - 0,35 lts)

B31 FOR PETROL/DIESEL MOTORS (Mineral oil SAEW90 - 0,35lts) / B31 POUR DES MOTEURS À ESSENCE/DIESEL (Huile Minérale SAE W90 - 0,35lts)

Código	Modelo	Tipo Bomba	Eje Bomba (mm)	Eje Motor (mm)	Brida Bomba	Brida Motor	Potencia CV	R.P.M. entrada	Relación	Peso
50006400	B24	Hawk Leuco	Ø25	Ø28,6	D.60 D.61	SAE J609b	18 ÷ 24	3100	1 : 2,1	3,8 Kg
50007100	B31	Interpump Hawk Leuco	Ø24	Ø28,6	D.60 D.61	SAE J609b	24 ÷ 31	3100	1 : 2,1	3,8 Kg
50007130	B31	Interpump Hawk Leuco	Ø30	Ø28,6	D.60 D.61	SAE J609b	24 ÷ 31	3100	1 : 2,1	3,8 Kg



RE.44 MOTOR ELÉCTRICO (Aceite SAE W90 Mineral - 0,35 lts)

RE44 FOR ELECTRIC MOTOR (Mineral oil SAEW90 - 0,35lts) / RE44 POUR MOTEUR ÉLECTRIQUE (Huile Minérale SAE W90 - 0,35lts)

Código	Modelo	Tipo Bomba	Tipo Motor	Brida Motor	Potencia CV max	R.P.M. Motor	R.P.M. Bomba	Relación	Peso
00502001	RE.44	Serie 69 (W4)	100 - 112	B3/B14	7,5	1.450	600	1 : 2,4	4,1 Kg

Acoplamientos / Reductores
 Flexible couplings / Reduction Gear
 Accouplements / Ralentiiseurs



6

Symbols

Código

Code

Modelo

Model
Modèle

Eje Bomba

Pump shaft
Arbre de pompe

Eje Motor

Motor shaft
Arbre moteur

Brida Bomba

Pump flange
Bride de pompe

Brida Motor

Motor flange
Bride de moteur

Potencia

Power
Puissance

Relación

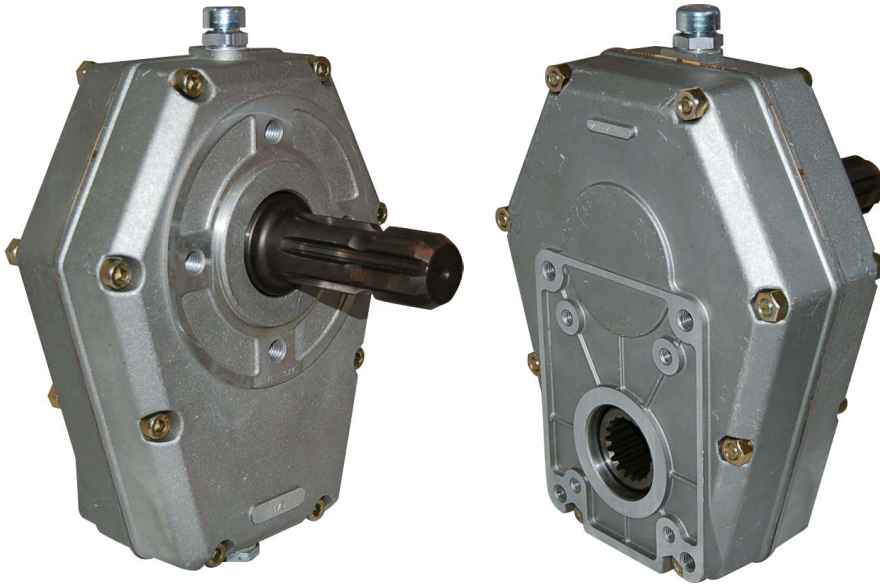
Relation

P.V.P.

PRICE
PRIX

Multiplicadores

P.T.O. Multiplier gear box / Multiplicateurs



SERIE 7000

ACCESORIOS OPCIONALES / OPTIONAL ATTACHMENTS ACCESSOIRES OPTIONNELS

Casquillo acople bomba Ø24 o Ø25

Sleeve coupling Ø24 or Ø25

Manchon d'accouplement Ø24 ou Ø25

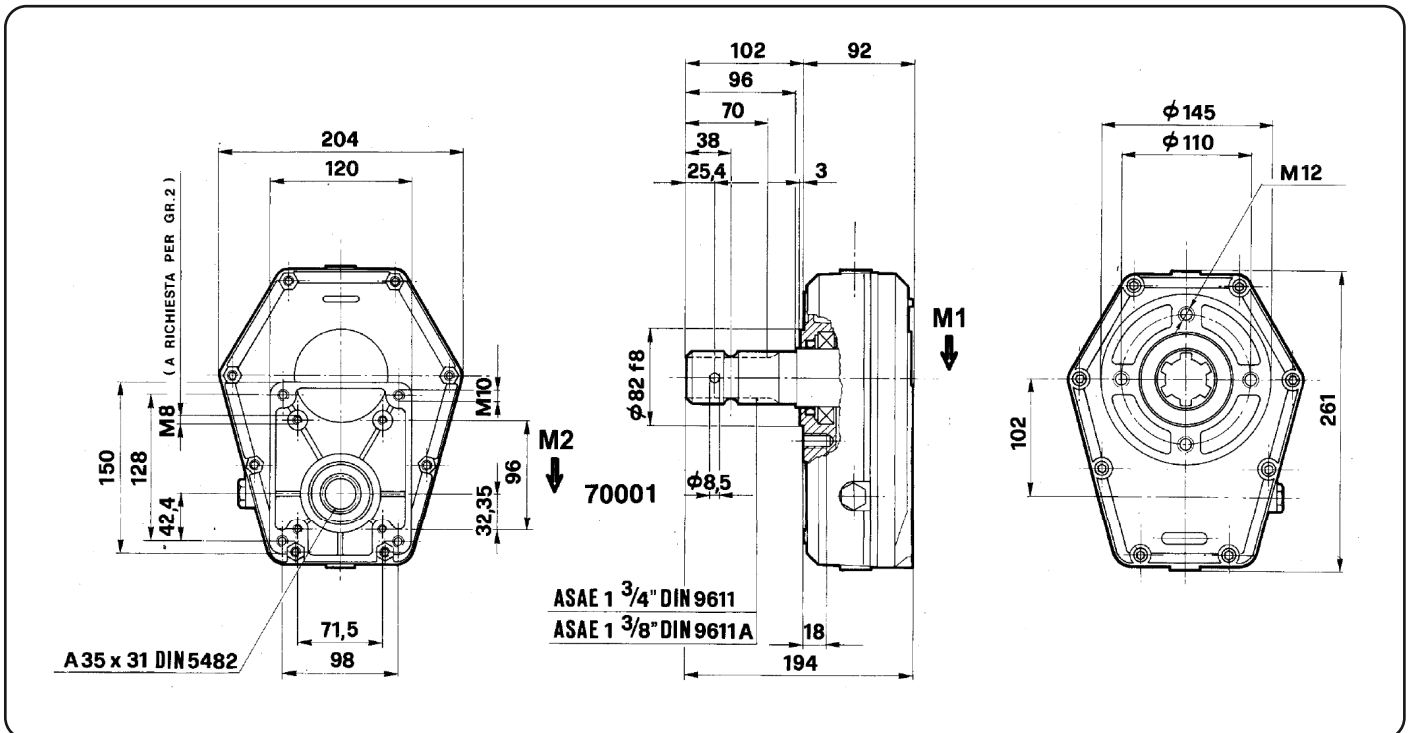


Código	Descripción
5570002	Casquillo Ø24
5570001	Casquillo Ø25

Acoplamiento / Reductores
 Flexible couplings / Reduction Gear
 Accouplements / Réducteurs



6



SERIE 7000 (Aceite SAE W90 Mineral - 0,35 lts)

SERIE 70000 (Mineral oil SAEW90 - 0,35lts) / SERIE 70000 (Huile Minérale SAE W90 - 0,35lts)

Código	Modelo	Relación	Potencia Entrada Multiplicador CV	R.P.M. Entrada Multiplicador	R.P.M. Salida Multiplicador	Peso	Carcasa
34700014	SERIE 7000	1 : 3	25 CV	540	1620	8,1 Kg	Aluminio

Código

Code

Modelo

Model
Modèle

Relación

Relation

Potencia entrada

Input power
Puissance d'entrée

rpm entrada

Input rpm
tr/min d'entrée

rpm salida

Output rpm
tr/min de sortie

Kg.

Peso neto
Net Weight
Poids Net

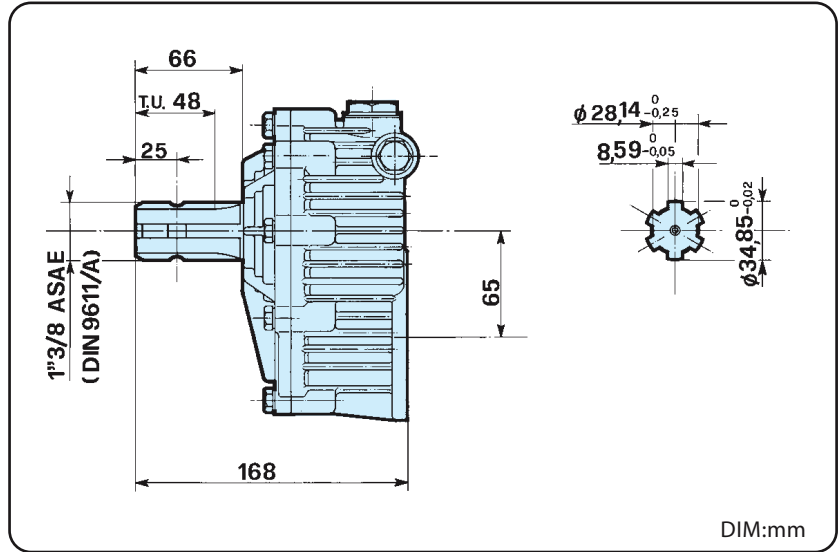
P.V.P.

PRICE
PRIX

Symbols

Multiplicadores

P.T.O. Multiplier gear box / Multiplicateurs



M.-P.T.O. 1" 3/8 PARA TOMA DE FUERZA TRACTOR (Aceite SAE W90 Mineral - 0,26 lts)

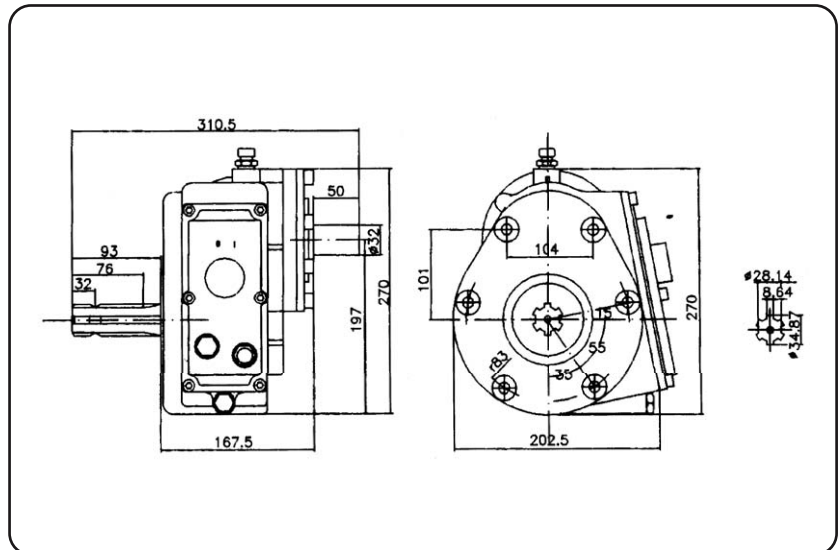
M.-P.T.O. 1" 3/8 (Mineral oil SAEW90 - 0,26lts) / M.-P.T.O. 1" 3/8 (Huile Minérale SAE W90 - 0,26lts)

Código	Modelo	Tipo Bomba	Relación	Potencia CV	R.P.M. Entrada Multiplicador	R.P.M. Salida Multiplicador	Eje Bomba	Peso	Carcasa
00601001	M.-P.T.O.	SERIE 47, 47HT, 47SS SERIE 66, 66HT, 66SS	1:1,9	3 ÷ 9,5 CV	550	1045	Ø24	4,5 Kg	Aluminio

Acoplamiento / Reductores
 Flexible couplings / Reduction Gear
 Accouplements / Réducteurs



6



HIDRONET PARA TOMA DE FUERZA TRACTOR (Aceite SAE W90 Mineral - 1,5 lts)

HIDRONET FOR PTO (Mineral oil SAEW90 - 1,5lts) / HIDRONET POUR PRISE DE FORCE TRACTEUR (Huile Minérale SAE W90 - 1,5lts)

Código	Modelo	Relación	Potencia Entrada Multiplicador CV	R.P.M. Entrada Multiplicador	R.P.M. Salida Multiplicador	Peso	Carcasa
00602001	HIDRONET 1:3	1:3	40 CV	485	1.450	20,6 Kg	fundición
00602000	HIDRONET 1:1,7	1:1,7	40 CV	585	1.000	20,6 Kg	fundición

Symbols

Código

Code

Modelo

Model
Modèle

Relación

Relation

Potencia entrada

Input power
Puissance d'entrée

rpm entrada

Input rpm
tr/min d'entrée

rpm salida

Output rpm
tr/min de sortie

Kg.

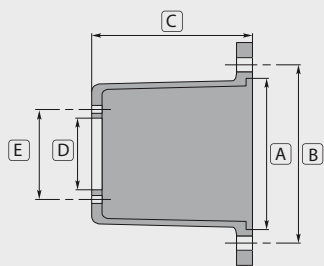
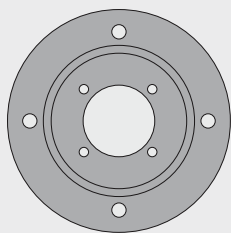
Peso neto
Net Weight
Poids Net

P.V.P.

PRICE
PRIX

Bridas para motores eléctricos

Flanges Electric Motor/ Brides Moteur Electrique



MEDIDAS EN MILÍMETROS

Código	TIPO	A	B	C	D	E
007.01.009	ZF071	70	80-100	90	50	75
007.01.007	ZF080	80	80-100	90	50	75
007.01.002	ZF070	95	115	101	50	75
007.01.003	ZF091	110	130	101	50	75
007.01.008	ZF044	110	130	110	50	75
007.01.004	ZF151	110	130	110	61	87
007.01.005	ZF132	130	165	127	61	87
002.43.160	BH132XLT	130	165	140	60	87
002.43.161	BH132XLTI	130	165	140	61	87



Código 00701009

Tipo ZF071

Tipo Motor 71

Brida Bomba D.90

Serie Bomba FE5101 - FE5102

Material Aluminio



Código 00701007

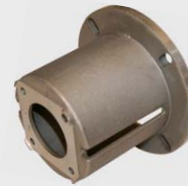
Tipo ZF080

Tipo Motor 80

Brida Bomba D.90

Serie Bomba FE5104 - FE5106 - FE6008

Material Aluminio



Código 00701002

Tipo ZF070

Tipo Motor 90

Brida Bomba D.90

Serie Bomba 44 - 50 - 51 - 60 - 63 - E2

Material Aluminio



Código 00701003

Tipo ZF091

Tipo Motor 100

Brida Bomba D.90

Serie Bomba 50 - 51

Material Aluminio



Código 00701008

Tipo ZF044

Tipo Motor 100 - 112

Brida Bomba D.90

Serie Bomba 44 - 60 - 63 - E2 - NHD

Material Aluminio



Código 00701004

Tipo ZF151

Tipo Motor 100 - 112

Brida Bomba D.61

Serie Bomba 47 - 66 - E3 - NMT - NPM

Material Aluminio



Código 00701005

Tipo ZF132

Tipo Motor 132

Brida Bomba D.61

Serie Bomba 47 - 66 - E3 - NMT - NPM

Material Aluminio



Código 00243160

Tipo BH132XLT

Tipo Motor 132

Brida Bomba D.60

Serie Bomba XLT - PX

Material Aluminio



Código 00243161

Tipo BH132XLTI

Tipo Motor 132

Brida Bomba D.61

Serie Bomba XLTI - PXI - XXX

Material Aluminio

Código

Tipo

Tipo Motor

Brida Bomba

Serie Bomba

Material

P.V.P.

Code

Type

Motor type
Type de moteur

Pump flange
Bride de pompe

Pump serie
Série de pompe

Material
Matériel

PRICE
PRIX

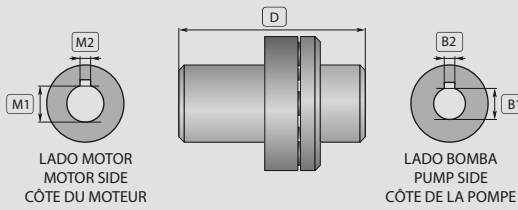
Symbols



Juntas elásticas

Flexible couplings / Accouplements élastiques

JUNTAS ELÁSTICAS MOTOR ELECTRICO FLEXIBLE COUPLING ELECTRIC MOTOR ACCOUPEMENT ÉLASTIQUE MOTEUR ELECTRIQUE



MEDIDAS EN MILÍMETROS

Código	TIPO	M1	M2	D	B1	B2	MOTOR	SERIE BOMBA
008.01.020	ZG07151	14	5	87	24	8	71	FE5101 - FE5102
008.01.021	ZG08051	19	6	89	24	8	80	FE5104 - FE5106
008.01.022	ZG080	19	6	81	24	8	80	FE6008
008.01.002	ZG070	24	8	93	24	8	90	44 - 50 - 51 - 60 - 63 - E2
008.01.003	ZG091	28	8	93	24	8	100 - 112	50
008.01.008	ZG044	28	8	102	24	8	100 - 112	44 - 60 - 63 - E2
008.01.004	ZG151	28	8	105	24	8	100 - 112	47 - E3 - NMT - NPM
008.01.005	ZG202	38	10	114	24	8	132	47 - E3 - NMT - NPM
008.01.023	ZG132	38	10	121	24	8	132	66
008.01.007	ZG104	38	10	132	35	8	132	69
002.41.524	FH132XLT	38	10	124	24	8	132	XLTI - PXI - XXT
002.41.525	FX132XLT	38	10	124	25	8	132	XLT - PX



Código 00801020

Tipo ZG07151



Código 00801021

Tipo ZG08051



Código 00801022

Tipo ZG080



Código 00801002

Tipo ZG070



Código 00801003

Tipo ZG091



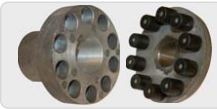
Código 00801008

Tipo ZG044



Código 00801004

Tipo ZG151



Código 00801005

Tipo ZG202



Código 00801023

Tipo ZG132



Código 00801007

Tipo ZG104



Código 00241524

Tipo FH132XLT



Código 00241525

Tipo FH132XLT

Recambio manguito junta ZG



Código 10009047

Tipo ZG (Todos)

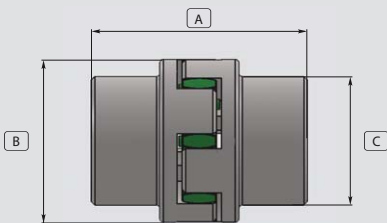
Recambio manguito junta FH



Código 00020900

Tipo FH (Todos)

JUNTAS ELÁSTICAS CJ SPIDEX LOVEJOY CJ SPIDEX LOVEJOY FLEXIBLE COUPLING ACCOUPEMENT ÉLASTIQUE CJ SPIDEX LOVEJOY



MEDIDAS EN MILÍMETROS

TIPO	A	B	C	Par (Nm)	Diámetro Máximo
CJ28A	90	65	48	200 Nm	28mm
CJ38A	114	80	66	405 Nm	38mm
CJ42A	126	95	75	560 Nm	42mm
CJ48A	140	105	85	655 Nm	48mm
CJ55A	160	120	98	825 Nm	55mm



Código CJ28A + diámetro

Tipo CJ28A



Código CJ38A + diámetro

Tipo CJ38A



Código CJ42A + diámetro

Tipo CJ42A



Código CJ48A + diámetro

Tipo CJ48A



Código CJ55A + diámetro

Tipo CJ55A



ESTRELLA VERDE PARA CJ28A

Código 28386



ESTRELLA VERDE PARA CJ38A

Código 38456



ESTRELLA VERDE PARA CJ42A

Código 42556



ESTRELLA VERDE PARA CJ48A

Código 48606



ESTRELLA VERDE PARA CJ55A

Código 55706

Symbols

Código

Code

Tipo

Type

P.V.P.

PRICE

PRIX



Bridas y juntas elásticas para motores hidráulicos

Flexible couplings and flanges/ Accouplements élastiques et brides

BRIDAS Y JUNTAS ELÁSTICAS PARA MOTORES HIDRÁULICOS SAE J 744 - TIPO B Y C FLANGES AND COUPLINGS FOR HYDRAULIC MOTORS SAE J 744 - TYPES B AND C BRIDES ET ACCOUPLEMENTS POUR MOTEURS HYDRAULIQUES SAE J 744 - TYPES B ET C



ZFH47SB

Brida Motor

SAE J 744 - TYPE "B"
2 bolts

Tipo Bombas

Serie 47 - 47SS - 47HT - 66
66SS - 66HT - NMT

Código: 0701011



ZGH47SB

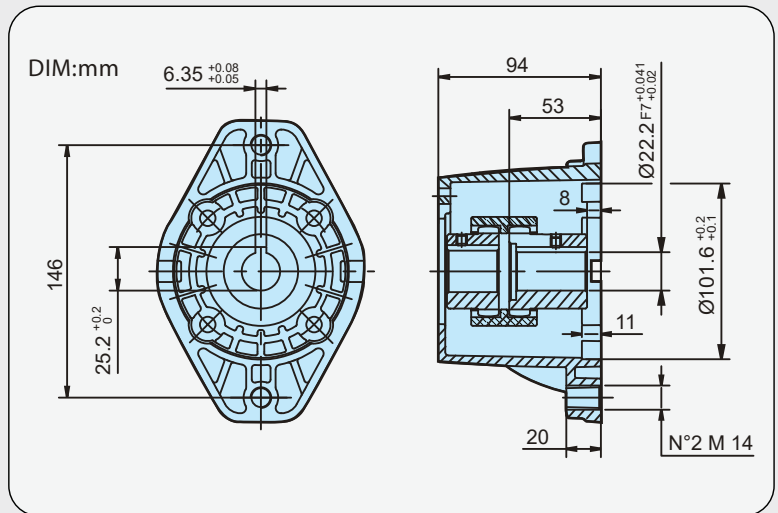
Eje Motor

SAE J 744 - TYPE 22-1
7/8" - 22,22mm

Eje Bombas

Ø24mm

Código: 0801013



ZFH70SB

Brida Motor

SAE J 744 - TYPE "B"
2 - 4 bolts

Tipo Bombas

Serie 70 - 70SS - 70HT

Código: 0701012



ZGH70SB

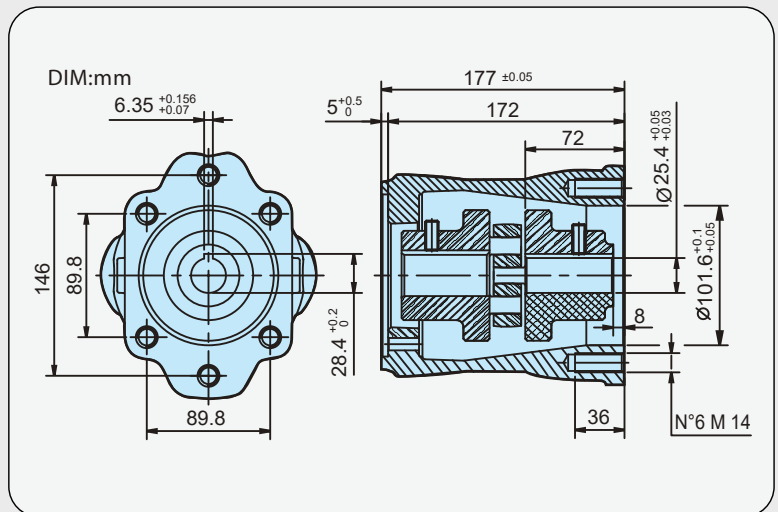
Eje Motor

SAE J 744 - TYPE 25-1
1" - 25,4mm

Eje Bombas

Ø30mm

Código: 0801014



ZFH71SC

Brida Motor

SAE J 744 - TYPE "C"
2 - 4 bolts

Tipo Bombas

Serie 71SS - 71HT

Código: 0701013



ZGH71SC

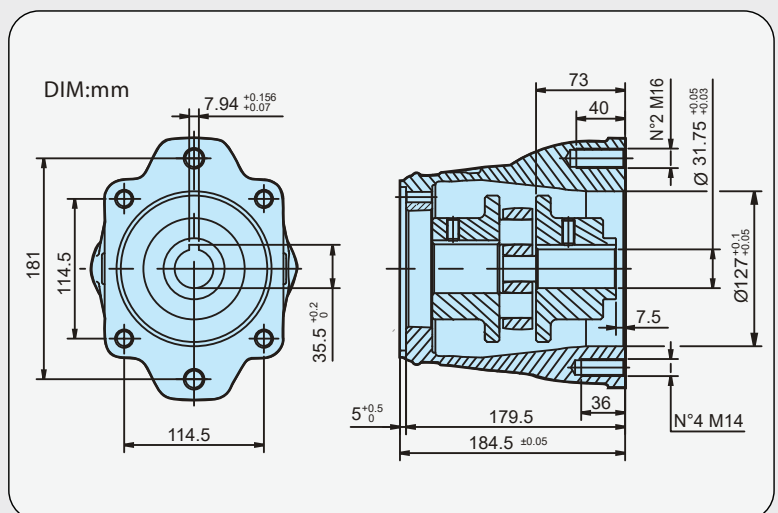
Eje Motor

SAE J 744 - TYPE 22-1
1" - 31,75mm

Eje Bombas

Ø40mm

Código: 0801015



Acoplamiento / Reductores
 Flexible couplings / Reduction Gear
 Accouplements / Ralentisseurs

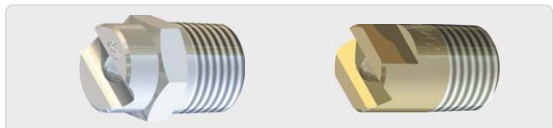
6

Código	Brida Motor	Tipo Bombas	Eje Motor	Eje Bombas	P.V.P.
Code	Motor flange Bride moteur	Pump type type pome	Motor shaft Arbre moteur	Pump shaft Arbre pompe	PRICE PRIX

Symbols

INDICE ACCESORIOS BAJA PRESIÓN

B BOQUILLAS BAJA PRESIÓN



PÁGINA 122

D DEPÓSITOS



PÁGINA 122

D DEPÓSITOS AGUA



PÁGINA 123

F FILTROS AGUA



PÁGINAS 124 - 125

F FILTROS ADITIVOS



PÁGINA 124

F FILTROS AGUA ACERO INOXIDABLE



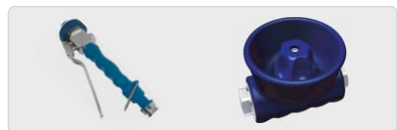
PÁGINA 126

F FLOTADORES



PÁGINA 127

G GRIFOS BAJA PRESIÓN



PÁGINA 128

H HIDROCARGADOR



PÁGINA 128

L LANZA ESPUMA



PÁGINA 128

M MANÓMETROS BAJA PRESIÓN



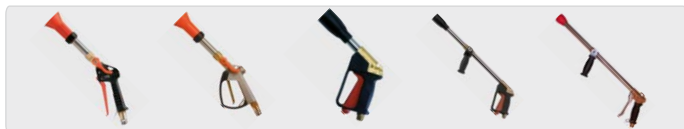
PÁGINA 128

P PISTOLAS BAJA PRESIÓN



PÁGINA 129

P PISTOLAS BAJA PRESIÓN



PÁGINA 130

P PRESOSTATO



PÁGINA 131

V VÁLVULA REDUCTORA



PÁGINA 131

V VÁLVULA RETENCIÓN



PÁGINA 131

V VÁLVULA TERMOSTÁTICA



PÁGINA 131

Accesorios baja presión
Low pressure accessories
Accessoires basse-pression



7

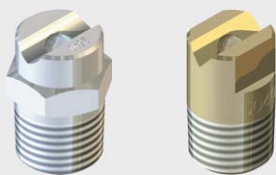
Accesorios baja presión

Low pressure equipment / Équipements basse pression

B

BOQUILLAS // NOZZLE // BUSE

BOQUILLA BAJA PRESIÓN - LOW PRESSURE NOZZLE - BUSE BASSE PRESSION



Código	Conexión	Angulo	Tipo	Presión max	Material
16135040	1/4" M NPT	50°	40	50 bar	Latón
16134540	GC 1/4" M	25°	40	50 bar	Inox AISI303
16136020	GC 1/2" M	50°	200	50 bar	Latón
16136120	GC 1/2" M	50°	200	50 bar	Inox AISI303

D

DEPÓSITOS // TANKS // DÉPÔTS

DEPÓSITO 4 LTS CON TAPA Y FLOTADOR

FLOAT TANK WITH COVER
DÉPÔT À EAU AVEC COUVERTURE



Depósito de plástico con tapa, flotador con válvula de latón, filtro y codo de respiración.

Código	28202000
Capacidad	4 lts
Material	Polipropileno
Temp. max	60°C

DEPÓSITO 1 LT CON TAPA PARA DOSIFICADOR ANTICALCAREO

TANK FOR DESCALING PUMP
RÉSERVOIR POUR POMPE ANTICALCAIRE



Código	14650100
Capacidad	1 lts
Color	Blanco
Medidas	18x10x8cm

DEPÓSITO DOSIFICADOR

DOSING TANK
RÉSERVOIR DE DOSAGE



Código	4051708	4051709	4051710	4051715	4051716
Capacidad	50 lts	100 lts	200 lts	300 lts	500 lts
Material	PEAD	PEAD	PEAD	PEAD	PEAD
Color	Blanco	Blanco	Blanco	Blanco	Blanco
Dimensiones	39x69cm	48x72,5cm	57x101cm	61x117cm	75x132cm

DEPÓSITOS GASOIL SHARK

GASOIL TANK
DÉPÔT DE L'HUILE



Preparados para instalar aforador.

Código	08710001	08710008	08710011
Capacidad	45 lts	56 lts	70 lts
Material	Polietileno	Polietileno	Polietileno
Largo	50 cm	65 cm	80 cm
Ancho	35 cm	35 cm	35 cm
Alto	30 cm	30 cm	30 cm

AFORADOR PARA DEPÓSITO GASOIL SHARK

FUEL LEVEL SENSOR FOR SHARK GASOIL TANK
CAPTEUR DE NIVEAU DE CARBURANT



Código	08710002
Brida	5 agujeros
Longitud	225 mm
Frecuencia	0 - 190 ohm

INDICADOR NIVEL COMBUSTIBLE BLANCO

FUEL GAUGE WHITE COLOR
JAUGE DE CARBURANT COULEUR BLANCHE



Código	08710007
Diámetro	Ø 62 mm
Voltaje	12 / 24V
Frecuencia	0 - 190 ohm

Código

Code

Capacidad

Model
Modèle

Material

Material
Matériel

Largo

Long

Ancho

Width
Largeur

Alto

Height
Haute

Brida

Flange
Bride

Longitud

Length
Longueur

Frecuencia

Frequency
Fréquence

Voltaje

Voltage
Tension

P.V.P.

PRICE
PRIX

Symbols

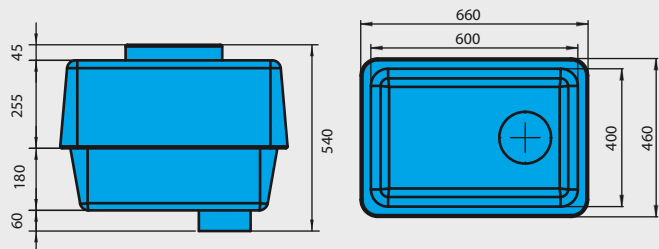
Accesorios baja presión

Low pressure equipment / Équipements basse pression

D

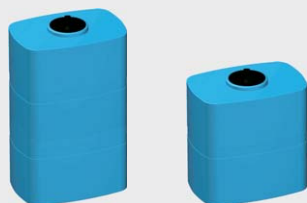
DEPÓSITOS // TANKS // DÉPÔTS

DEPÓSITO 110 LTS PARA AGUA - 110LTS FLOAT TANK - DÉPÔT À EAU 110 LTS



Código	2805002
Capacidad	110 lts
Color	Azul
Ø Boca	245 mm
Sujeción	Suspendido
Material	Polietileno

DEPÓSITOS AGUA TIPO CAJA - FLOAT TANK - DÉPÔT À EAU



Color: Azul
Temperatura: -20°C a +80°C

Código	4051703	4051704
Capacidad	290 lts	500 lts
Material	PEAD Alimentario	PEAD Alimentario
Dimensiones	80X55X80 cm	80X55X130 cm

DEPÓSITOS AGUA TIPO CISTERNA - FLOAT TANK - DÉPÔT À EAU



Color: Azul
Temperatura: -20°C a +80°C

Código	4051706	4051705	4051707
Capacidad	300 lts	565 lts	1020 lts
Material	PEAD Alimentario	PEAD Alimentario	PEAD Alimentario
Dimensiones	121X57X65 cm	120X80X83 cm	155X97X104 cm

DEPÓSITOS AGUA TIPO JOLLY - FLOAT TANK - DÉPÔT À EAU



Color: Azul
Temperatura: -20°C a +80°C

Código	4051711	4051712
Capacidad	1000 lts	2000 lts
Material	PEAD Alimentario	PEAD Alimentario
Dimensiones	150X68X145 cm	233X68X190 cm

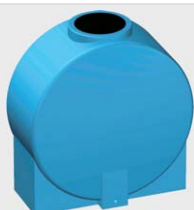
DEPÓSITOS AGUA TIPO MALETA - FLOAT TANK - DÉPÔT À EAU



Color: Azul
Temperatura: -20°C a +80°C

Código	4051701	4051702
Capacidad	500 lts	1000 lts
Material	PEAD Alimentario	PEAD Alimentario
Dimensiones	99X65X105 cm	139X80X115 cm

DEPÓSITOS AGUA TIPO CARAMELO - FLOAT TANK - DÉPÔT À EAU



Color: Azul
Temperatura: -20°C a +80°C

Código	4051713	4051714
Capacidad	300 lts	750 lts
Material	PEAD Alimentario	PEAD Alimentario
Dimensiones	98X46X105 cm	122X67X130 cm

Accesorios baja presión
Low pressure accessories
Accessoires basse-pression



7

Symbols

Código

Code

Capacidad

Capacity
Capacité

Ø Boca

Ø Mouth
Ø Bouche

Sujeción

Subjection
Soumission

Material

Material
Matériel

Dimensiones

Dimensions

P.V.P.

PRICE
PRIX

Accesorios baja presión

Low pressure equipment / Équipements basse pression

F

FILTROS // FILTERS // FILTRES

i

INFORMACIÓN MALLAS FILTROS

Tabla de conversión de US. Mesh - Micrones - Milímetros

MESH	10	12	14	16	18	20	25	30	35	40	45	50	60	70	80	100	120	140	170	200	230	270	325	400
MICRONES	2000	1680	1410	1190	1000	841	707	595	500	400	357	297	250	210	177	149	125	105	88	74	63	53	44	37
MILÍMETROS	2	1,68	1,41	1,19	1	0,84	0,70	0,59	0,5	0,4	0,35	0,29	0,25	0,21	0,17	0,14	0,12	0,10	0,08	0,07	0,06	0,05	0,04	0,03

Ejemplo partículas comunes - micrones

CONTAMINANTE	Arena	Barro	Polen	Polvo comercial	Polvo de cemento	Polvo de harina
MICRONES	de 75 a 1000	de 10 a 75	de 7 a 10	de 5,5 a 7	de 3 a 4	de 1,6 a 2,2

FILTROS ENTRADA AGUA CON TUERCA Y LATIGUILLO - WATER INTAKE FILTERS WITH NUT AND CRIMP NIPPLE - CRÉPINES D'ASPIRATION AVEC ÉCRON ET RACCORD À SERTIR

	Código	28003500		Código	28004000		Código	04708002
	Presión max	8 bar		Presión max	8 bar		Presión max	10 bar
	Caudal max	20 lts/min		Caudal max	20 lts/min		Caudal max	30 lts/min
	Conexión In	3/8" M		Conexión In	1/2" M		Conexión In	1/2" M
	Conexión Out	Ø17mm		Conexión Out	Ø17mm		Conexión Out	Ø19mm
	Material	Latón		Material	Latón		Material	Latón
	Temp. max	60 °C		Temp. max	60 °C		Temp. max	60 °C

FILTROS ASPIRACIÓN AGUA - WATER INTAKE FILTERS - FILTRES D'ALIMENTATION D'EAU

	Código	04701001		Código	28001000		Código	28030000		Código	28032020
	Presión max	10 bar		Presión max	40 bar		Presión max	10 bar		Presión max	10 bar
	Caudal max	22 lts/min 80°C		Caudal max	25 lts/min 90°C		Caudal max	30 lts/min 40°C		Caudal max	30 lts/min 40°C
	Conexiones	1/2" M - 1/2" H		Conexiones	1/2" M - 1/2" H		Conexiones	1/2" M - 1/2" H		Conexiones	1/2" H - 1/2" H
	Material	Aluminio		Material	Aluminio		Material	PVC / Latón		Material	PVC / Latón
	Malla	50 Mesh 300µm(inox)		Malla	40 Mesh 400µm(inox)		Malla	50 Mesh 300µm(inox)		Malla	50 Mesh 300µm(inox)

FILTROS ASPIRACIÓN ADITIVOS SIN VÁLVULA ANTIRETORNO - WITHOUT CHECK VALVE - SANS CLAPET ANTI-RETOUR

	Código	04702001		Código	28101000		Código	29091500		Código	28104500
	Conexión	Ø8mm		Conexión	Ø6-8mm		Conexión	Ø7mm		Conexión	Ø8mm
	Temp. max	40°C		Temp. max	40°C		Temp. max	40°C		Temp. max	40°C
	Material	Latón / Plástico		Material	Latón / Plástico		Material	Latón / Inox		Material	Latón / Plástico

FILTROS ASPIRACIÓN ADITIVOS CON VÁLVULA ANTIRETORNO - WITH CHECK VALVE - AVEC CLAPET ANTI-RETOUR

	Código	28100000		Código	28005000		Código	28103500
	Conexión	Ø8mm		Conexión	Ø7mm		Conexión	Ø6-8mm
	Temp. max	40°C		Temp. max	40°C		Temp. max	40°C
	Material	Latón / Plástico		Material	Latón / Inox		Material	Latón / Plástico

Accesorios baja presión
Low pressure accessories
Accessoires basse pression

7

Código

Code

Modelo

Model
Modèle

Bar

Presión
Work Pressure
Pression exer.

Its/min

Caudal
Volume
Débit

Conexión

Connection
Connexion

Material

Material
Matériel

Malla

Mesh
Engrenage

P.V.P.

PRICE
PRIX

Symbols

Accesorios baja presión

Low pressure equipment / Équipements basse pression

F FILTROS // FILTERS // FILTRES

FILTROS EN "Y" - FILTER IN "Y" - FILTRE EN "Y"



Presión max

12 bar

Malla

40 Mesh 400µm

Material

Latón

Temp. max

90°C



Presión max

10 bar

Malla

50 Mesh 300µm

Material

Polipropileno + 30% FV

Temp. max

40°C

Código	Caudal	Conexión	Material malla
01746038	30 lts/min	3/8" H	inox
01746012	40 lts/min	1/2" H	inox
01746034	70 lts/min	3/4" H	inox
01746100	90 lts/min	1" H	inox
01746114	120 lts/min	1" - 1/4 H	inox
01746112	150 lts/min	1" - 1/2 H	inox

Código	Caudal	Conexión	Material malla
15000412	80 lts/min	3/4" H	inox
15000402	80 lts/min	1" H	inox

FILTROS EN "Y" CON GRIFO AUTOLIMPIANTE - FILTER IN "Y" - FILTRE EN "Y"



Código 14750411

Presión max 50 bar

Conexión 1/2" H

Malla 40 Mesh 400µm inox

Material Latón

Caudal max 70 lts/min

Temp. max 80°C



Código 14750412

Presión max 50 bar

Conexión 1/2" H - 1/2" H

Malla 40 Mesh 400µm inox

Material Latón

Caudal max 120 lts/min

Temp. max 80°C

FILTRO EN LINEA 3/4" CON GRIFO AUTOLIMPIANTE



Código 14750413

Presión max 50 bar

Conexión 3/4" H

Malla 40 Mesh 400µm inox

Material Latón

Caudal max 150 lts/min

Temp. max 80°C

FILTRO EN LINEA 1/2" - INLINE FILTER - FILTRE EN LIGNE



Código 6011201

Presión max 70 bar

Conexión 1/2" M - 1/2" H

Malla 40 Mesh 400µm inox

Material Latón

Caudal max 50 lts/min

Temp. max 80°C

FILTRO ALTA PRESIÓN



Código 211000660

Presión max 310 bar

Caudal max 30 lts/min 100°C

Conexiones 1/4" H - 1/4" M

Material Latón

Malla 110 Mesh 135µm(inox)

Accesorios baja presión
Low pressure accessories
Accessoires basse-pression



7

Symbols

Código

Code

Modelo

Model
Modèle

Bar

Presión
Work Pressure
Pression exer.

lts/min

Caudal
Volume
Débit

Conexión

Connection
Connexion

Material

Material
Matériel

Malla

Mesh
Engrengeur

P.V.P.

PRICE
PRIX

Accesorios baja presión

Low pressure equipment / Équipements basse pression

F

FILTROS // FILTERS // FILTRES

CARCASA FILTRO EFH SBR1 - 10 INOX



Código	6091210
Presión max	15 bar
Caudal max	20 lts/min (120°C)
Cartucho	1 x 10"
Conexión	3/4" H
Material	Inox Aisi 316L

CARCASA FILTRO EFH SBR1 - 20 INOX



Código	6091211
Presión max	15 bar
Caudal max	40 lts/min (120°C)
Cartucho	1 x 20"
Conexión	3/4" H
Material	Inox Aisi 316L

CARCASA FILTRO EFH SBR1 - 30 INOX



Código	6091212
Presión max	15 bar
Caudal max	60 lts/min (120°C)
Cartucho	1 x 30"
Conexión	1" H
Material	Inox Aisi 316L

CARCASA FILTRO SFH SPC3 - 10 INOX



Código	6091203
Presión max	10 bar
Caudal max	60 lts/min (140°C)
Cartuchos	3 x 10"
Conexión	2" H
Material	Inox Aisi 316L

CARCASA FILTRO SFH SPC3 - 20 INOX



Código	6091201
Presión max	10 bar
Caudal max	120 lts/min (140°C)
Cartuchos	3 x 20"
Conexión	2" H
Material	Inox Aisi 316L

CARCASA FILTRO SFH SPC3 - 30 INOX



Código	6091204
Presión max	10 bar
Caudal max	180 lts/min (140°C)
Cartuchos	3 x 30"
Conexión	2" H
Material	Inox Aisi 316L

CARCASA FILTRO SFH SPC5 - 10 INOX



Código	6091205
Presión max	10 bar
Caudal max	100 lts/min (140°C)
Cartuchos	5 x 10"
Conexión	2" H
Material	Inox Aisi 316L

CARCASA FILTRO SFH SPC5 - 20 INOX



Código	6091202
Presión max	10 bar
Caudal max	200 lts/min (140°C)
Cartuchos	5 x 20"
Conexión	2" H
Material	Inox Aisi 316L

CARCASA FILTRO SFH SPC5 - 30 INOX



Código	6091206
Presión max	10 bar
Caudal max	300 lts/min (140°C)
Cartuchos	5 x 30"
Conexión	2" H
Material	Inox Aisi 316L

CARCASA FILTRO SFH SPC7 - 20 INOX



Código	6091207
Presión max	10 bar
Caudal max	280 lts/min (140°C)
Cartuchos	7 x 20"
Conexión	2" H
Material	Inox Aisi 316L

CARCASA FILTRO SFH SPC7 - 30 INOX



Código	6091208
Presión max	10 bar
Caudal max	420 lts/min (140°C)
Cartuchos	7 x 30"
Conexión	2" H
Material	Inox Aisi 316L

CARCASA FILTRO SFH SPC7 - 40 INOX



Código	6091209
Presión max	10 bar
Caudal max	560 lts/min (140°C)
Cartuchos	7 x 40"
Conexión	2" H
Material	Inox Aisi 316L

FILTROS PARA CARCASAS INOX EFH y SFH



Código	SWP5010	SWP5020	SWP5030	SWP5040	SWC5010	SWC5020	SWC5030	SWC5040
Longitud Cartucho	10"	20"	30"	40"	10"	20"	30"	40"
Material hilo	Polipropileno	Polipropileno	Polipropileno	Polipropileno	Algodon	Algodon	Algodon	Algodon
Núcleo	Polipropileno	Polipropileno	Polipropileno	Polipropileno	Inox AISI304L	Inox AISI304L	Inox AISI304L	Inox AISI304L
Malla	270 Mesh 50µm	270 Mesh 50µm	270 Mesh 50µm	270 Mesh 50µm	270 Mesh 50µm	270 Mesh 50µm	270 Mesh 50µm	270 Mesh 50µm
Caudal max (Temp)	20 lts/min (65°C)	40 lts/min (65°C)	60 lts/min (65°C)	80 lts/min (65°C)	20 lts/min (120°)	40 lts/min (120°)	60 lts/min (120°)	80 lts/min (120°)

Bajo demanda disponemos de otros tipos de filtros y carcassas.

Accesorios baja presión
Low pressure accessories
Accessoires basse-pression

7

Código

Code

Modelo

Model
Modèle

Bar

Presión
Work Pressure
Pression exer.

lts/min

Caudal
Volume
Débit

P.V.P.

PRICE
PRIX

Symbols

Accesorios baja presión

Low pressure equipment / Équipements basse pression

F

FLOTADORES CON VÁLVULA // FLOATVALVE // SOUPAPE FLOTTEUR

FLOTADORES CON VÁLVULA DE PLÁSTICO O LATÓN - FLOAT WITH PLASTIC OR BRASS VALVE - FLOTTEUR AVEC VANNE EN PLASTIC OU LAITON



Código	29015000
Presión max	10 Bar
Caudal max	30 lts/min (60°C max)
Conexiones	3/4" M
Material	Plástico

Código	29016000
Presión max	10 bar
Caudal max	29 lts/min (60°C max)
Conexiones	3/8" M
Material	Latón

Código	29022020
Presión max	10 bar
Caudal max	30 lts/min (60°C max)
Conexiones	1/2" M
Material	Plástico

Código	29028020
Presión max	6 bar
Caudal max	60 lts/min (60°C max)
Conexiones	3/4" M
Material	Latón

VALVULA FLOTADOR LATÓN CON VARILLA ROSCADA (SIN BOYA)



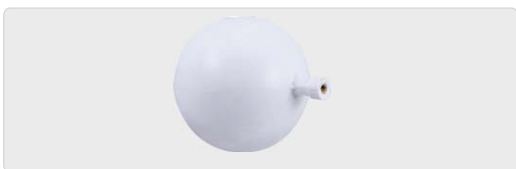
Código	55000702	55000703	55000704	55000705	55000706
Presión max	10 bar	10 bar	10 bar	10 bar	10 bar
Caudal max	60 lts/min	80 lts/min	100 lts/min	150 lts/min	190 lts/min
Temperatura max	80°C	80°C	80°C	80°C	80°C
Conexión	1/2" M	3/4" M	1" M	1" 1/4 M	1" 1/2 M
Material	Latón	Latón	Latón	Latón	Latón
Rosca varilla	6/100	7/100	8/100	9/100	9/100

VALVULA FLOTADOR INOXIDABLE CON VARILLA ROSCADA (SIN BOYA)



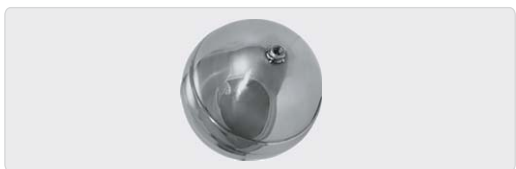
Código	55000707	55000708	55000709	55000710	55000711
Presión max	10 bar	10 bar	10 bar	10 bar	10 bar
Caudal max	30 lts/min	60 lts/min	80 lts/min	100 lts/min	180 lts/min
Temperatura max	80°C	80°C	80°C	80°C	80°C
Conexión	3/8" M	1/2" M	3/4" M	1" M	1" 1/4 M
Material	Inox AISI304	Inox AISI304	Inox AISI304	Inox AISI304	Inox AISI304
Boya	M6 (Ø100)	M6 (Ø115)	M6 (Ø115)	M8 (Ø135)	M8 (Ø150)

BOYA DE PLÁSTICO (POLIETILENO)



Código	Rosca	Diámetro
55000802	6/100	110 mm
55000803	7/100	130mm
55000804	8/100	150 mm
55000805	9/100	200 mm

BOYA INOXIDABLE AISI 304



Código	Rosca	Diámetro
55000810	M6	100 mm
55000811	M6	115 mm
55000812	M8	135 mm
55000813	M8	150 mm

Accesorios baja presión
Low pressure accessories
Accessoires basse-pression



7

Symbols

Código
Code

Modelo
Model
Modèle

Bar
Presión
Work Pressure
Pression exer.

Its/min
Caudal
Volume
Débit

P.V.P.
PRICE
PRIX

Accesorios baja presión

Low pressure equipment / Équipements basse pression

G

GRIFOS BAJA PRESIÓN // LOW PRESSURE TAPS // ROBINET BASSE PRESSION

GRIFO CON PALANCA EFECTO DUCHA RLD



Código	29120000
Presión max	5 bar
Caudal max	18 lts/min
Temperatura max	80°C
Conexión	1/2" M
Material	Latón cromado

GRIFO INOX DE BOLA RPS - STAINLESS STEEL BALL VALVE - VALVE INOX DE BALLE



diámetro interior grande, util para pasar detergente espumógeno

Código	29103000	29108000
Presión max	24 bar	24 bar
Caudal max	80 lts/min	80 lts/min
Temperatura max	90°C	90°C
Conexión	1/2" H	1/2" H
Material	Inox AISI303	Inox AISI316

H

HIDROCARGADORES (SUCCIONADOR DE LODOS) // MUD SUCKER // SUCER LA BOUE

HIDROCARGADOR (SUCCIONADOR DE LODOS) - MUD SUCKER - SUCUER LA BOUE

salida baja presión (max 4 metros altura)

entrada alta presión

aspiración lodos, barro, algas, arena y piedras hasta 20mm

Ejemplo capacidades de aspiración

Presión	Caudal	Aspiración
100 bar	10 l/min	ca. 170 l/min
150 bar	12 l/min	ca. 220 l/min
200 bar	15 l/min	ca. 300 l/min

Código	213000610
Presión máxima	250 bar
Presión mínima	80 bar
Caudal máximo	18 lts/min
Caudal mínimo	7 lts/min
Temperatura max	150°C
Altura máxima aspiración	4 metros
Conexión baja presión	Ø38 mm
Conexión alta presión	M22 x 1,5M
Boquilla de serie	1/8" 0° tipo 045

L

LANZA ESPUMA BAJA PRESIÓN // LOW PRESSURE FOAM LANCE // CANON A MOUSSE BASSE PRESSION

LANZA ESPUMA CON VENTURI EN BAJA PRESIÓN CON PISTOLA RB35 - LOW PRESSURE FOAM LANCE - CANON A MOUSSE BASSE PRESSION

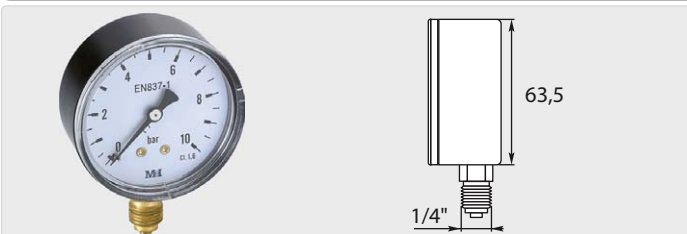
Se recomienda utilizar el producto químico diluido según indicaciones del fabricante del detergente. No utilizar el producto químico concentrado puro.

Código	15021000
Conexión entrada	1/2" H Giratorio
Presión trabajo	3 - 6 bar
Presión máxima	12 bar
Temperatura max	50°C

M

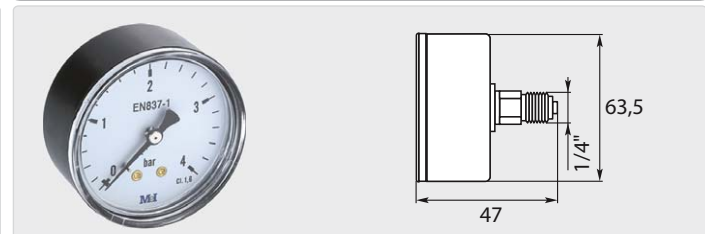
MANÓMETROS BAJA PRESIÓN // LOW PRESSURE GAUGE // MANOMÈTRES BASSE PRESSION

MANÓMETRO VERTICAL PLÁSTICO CON GLICERINA Ø63



Código	Rango Presión
01703004	0-4 Bar
01703006	0-10 Bar
01703007	0-16 Bar
01703008	0-25 Bar

MANÓMETRO TOMA POSTERIOR PLÁSTICO CON GLICERINA Ø63



Código	Rango Presión
01704004	0-4 Bar
01704006	0-10 Bar
01704007	0-16 Bar
01704008	0-25 Bar

Accesorios baja presión
Low pressure accessories
Accessoires basse pression



7

Código

Code

Modelo

Model
Modèle

Bar

Presión
Work Pressure
Pressión exer.

lts/min

Caudal
Volume
Débit

P.V.P.

PRICE
PRIX

Symbols

Accesorios baja presión

Low pressure equipment / Équipements basse pression

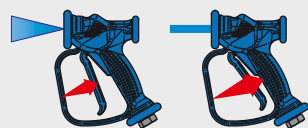
P

PISTOLAS BAJA PRESIÓN // LOW PRESSURE SPRAY GUNS // PISTOLETS BASSE PRESSION

PISTOLA RB35 SECTOR ALIMENTARIO - RB35 SPRAY GUN FOR FOOD SECTOR - PISTOLET RB35 POUR LE SECTEUR ALIMENTAIRE



SOLO RB35 CON BOQUILLA CONO



Código	30620000	30625000	30626000
Presión max	12 bar	12 bar	12 bar
Caudal max	50 lts/min	50 lts/min	50 lts/min
Temperatura max	50°C	80°C	80°C
Conexión	1/2" H Giratorio	1/2" H Giratorio	1/2" H Giratorio
Material	Latón	Inox AISI303	Inox AISI303
Salida	Boquilla cono	Boquilla cono	1/2" H

PISTOLA RB65 SECTOR ALIMENTARIO - RB65 SPRAY GUN FOR FOOD SECTOR - PISTOLET RB65 POUR LE SECTEUR ALIMENTAIRE



SOLO CON SALIDA REGULABLE



Código	30640000	30630000	30642500	30631000	30645300
Presión max	24 bar	24 bar	24 bar	24 bar	24 bar
Caudal max	60 lts/min	60 lts/min	60 lts/min	60 lts/min	100 lts/min
Temperatura max	90°C	90°C	90°C	90°C	90°C
Conexión	1/2" H	1/2" H	1/2" H Giratorio	1/2" H Giratorio	1/2" H Giratorio
Material	Latón	Inox AISI316	Latón	Inox AISI316	Latón
Salida	0° a 60° Regulable	0° a 60° Regulable	0° a 60° Regulable	0° a 60° Regulable	1/2" H

PISTOLA RB65 SECTOR ALIMENTARIO - COLOR ROJO



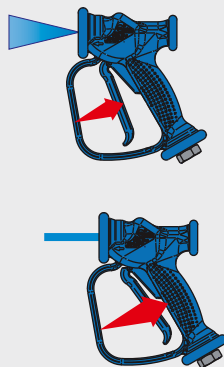
Código	30643830
Presión max	24 bar
Caudal max	60 lts/min
Temperatura max	90°C
Conexión	1/2" H Giratorio
Material pistola / pistón	Latón / Inox AISI303
Salida	0° a 60° Regulable

LANZA PROLONGACIÓN RB (PARA 30.6453.00 y 30.6260.00)



Código	30645640	30645680
Presión max	24 bar	24 bar
Caudal max	100 lts/min	100 lts/min
Temperatura max	50°C	50°C
Conexión entrada / salida	1/2" M - 1/2" H	1/2" M - 1/2" H
Longitud	400 mm	800 mm
Material	Acero inox	Acero inox

PISTOLA RB65 - 350 SECTOR ALIMENTARIO CON LANZA - RB65 -350 SPRAY GUN - PISTOLET RB65 -350



Código	30646500	30646800
Presión max	12 bar	12 bar
Caudal max	60 lts/min	60 lts/min
Temperatura max	90°C	90°C
Conexión	1/2" H	1/2" H
Material	Latón	Latón
Salida	0° a 60° Regulable	0° a 60° Regulable
Largo lanza	350mm	350mm
Color	Azul	Rojo

Symbols

Código

Code

Modelo

Model
Modèle

Bar

Presión
Work Pressure
Pression exer.

Its/min

Caudal
Volume
Débit

P.V.P.

PRICE
PRIX



Accesorios baja presión

Low pressure equipment / Équipements basse pression

P

PISTOLAS BAJA PRESIÓN // LOW PRESSURE SPRAY GUNS // PISTOLETS BASSE PRESSION

PISTOLA TURBO 400



Código	26901165
Presión max	50 bar
Caudal max	60 lts/min
Temp. max	90°C
Conexión entrada	1/2" M
Boquilla	M15x1 Boq.Ø1.5



Código	269014
Presión max	50 bar
Caudal max	60 lts/min
Temp. max	90°C
Conexión entrada	1/2" M
Boquilla	M15x1 Boq.Ø1.5

PISTOLA EVOLUTION M21



Código	21130321
Presión max	50 bar
Caudal max	60 lts/min
Temp. max	90°C
Conexión entrada	1/2" M
Boquilla	M15x1 Boq.Ø1.5

PISTOLA CON LANZA EVOLUTION M21

PRESIÓN MÁX: 50 Bar - CAUDAL MÁX: 60 Lts/Min. TEMP MÁX: 90°C



Código	Descripción	Conexión Entrada	Conexión Salida	Longitud Empuñadura	Longitud Total
0790110	Lanza Evolution M21	1/2" M	M15x1 Boq.Ø1.5	130mm	500mm

PISTOLA LONG RANGE ANGULO VARIABLE

PRESIÓN MÁX: 60 Bar - CAUDAL MÁX: 110 Lts/Min. TEMP MÁX: 100°C



Código	Descripción	Conexión Entrada	Conexión Salida	Longitud Empuñadura	Longitud Total
13901151	Lanza Long Range	1/2" M	M15x1 Boq.Ø4.5	130mm	600mm

Accesorios baja presión
Low pressure accessories
Accessoires basse pression

7

Código

Code

Modelo

Model
Modèle

Bar

Presión
Work Pressure
Pression exer.

lts/min

Caudal
Volume
Débit

P.V.P.

PRICE
PRIX

Symbols

Accesorios baja presión

Low pressure equipment / Équipements basse pression

P

PRESOSTATO BAJA PRESIÓN // LOW PRESSURE SWITCH // PRESSOSTAT BASSE PRESSION

PRESOSTATO BAJA PRESIÓN - LOW PRESSURE SWITCH - PRESSOSTAT BASSE PRESSION



Código	17190501
Conexión	1/4" M
Presión máxima	60 bar
Presión actuación	0,2 - 8 bar (REGULABLE)
Conexión eléctrica	24 VDC 230VAC
Tipo	3 hilos (NO o NC)

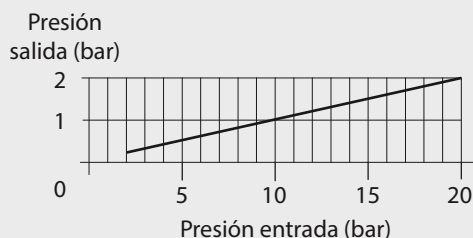


Código	03362056
Conexión	1/4" H
Presión máxima	10 bar
Presión actuación	0,2 bar
Conexión eléctrica	24 VDC 230VAC
Tipo	Normalmente abierto

V

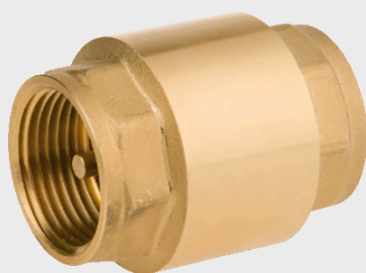
VALVULAS BAJA PRESIÓN // LOW PRESSURE VALVES // VANNES BASSE PRESSION

VÁLVULA REDUCTORA PRESIÓN RP1 - PRESSURE REDUCTION VALVE - VALVE RÉDUCTION DE PRESSION



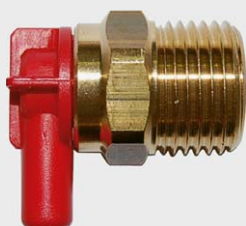
Código	28070000
Conexión	1/2" H
Presión máxima	29 bar
Reducción presión	90%
Caudal máximo	32 lts/min
Temperatura máxima	70 °C
Material	Latón

VÁLVULAS RETENCIÓN "EUROPA o YORK" - "EUROPA - YORK" CHECK VALVE - CLAPET ANTI-RETOUR "EUROPA - YORK"



Código	00312004	00312005	00312006	00312007
Conexión	1/2" BSP	3/4" BSP	1" BSP	1" 1/4 BSP
Presión máxima	16 bar	16bar	16 bar	16 bar
Presión mínima apertura	16 mbar	16 mbar	16 mbar	12 mbar
Temperatura	-20°C a 100°C	-20°C a 100°C	-20°C a 100°C	-20°C a 100°C
Material Cuerpo	Latón	Latón	Latón	Latón
Material Muelle	Inox AISI304	Inox AISI304	Inox AISI304	Inox AISI304
Material Cierre	NBR	NBR	NBR	NBR

VÁLVULA TERMOSTÁTICA (PROTECCIÓN TÉRMICA) VT6 - THERMOSTATIC VALVE - VANNE PROTECTION THERMIQUE



Válvula con sonda de cobre, descarga el agua cuando esta tiene una temperatura igual o superior a 63°C.

Se instala en la aspiración de las bombas de alta presión de agua fría como medida de seguridad. (Protección collarines y válvulas)

Código	60063070
Conexión entrada	1/2" M
Presión máxima	10 bar
Presión mínima	0,5 bar
Temperatura actuación	63°C
Conexión salida	Ø 7 mm
Material	Latón

Symbols

Código

Code

Modelo

Model
Modèle

Bar

Presión
Work Pressure
Pression exer.

Its/min

Caudal
Volume
Débit

P.V.P.

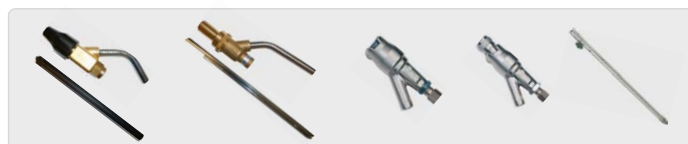
PRICE
PRIX



INDICE ACCESORIOS ALTA PRESIÓN



A ACUMULADORES ALTA PRESIÓN
PÁGINA 134



B BOQUILLAS ARENADORAS ALTA PRESIÓN
PÁGINA 135



B BOQUILLAS ALTA PRESIÓN
PÁGINA 136



B BOQUILLAS ÁNGULO VARIABLE
PÁGINA 137



B BOQUILLAS DESATASCOS - LIMPIEZA TUBERÍAS
PÁGINAS 138 - 139 - 140



B BOQUILLAS ROTATIVAS
PÁGINAS 141 - 142



B BRAZOS DE LAVADO
PÁGINA 143



B BOX DE LAVADO
PÁGINA 144



C CABEZALES ROTATIVOS
PÁGINAS 145 - 146 - 147 - 148



E ENROLLADORES MANUALES
PÁGINAS 149 - 150



E ENROLLADORES ELÉCTRICOS - HIDRÁULICOS
PÁGINA 151



E ENROLLADORES RETRÁCTILES
PÁGINA 152



L LANZAS ALTA PRESIÓN
PÁGINAS 153 - 154 - 155



L LAVAPAVIMENTOS
PÁGINAS 156 - 157

INDICE ACCESORIOS ALTA PRESIÓN



M

MANGUERA ALTA PRESIÓN
PÁGINAS 158 - 159



M

MANÓMETROS ALTA PRESIÓN
PÁGINA 160



P

PISTOLAS ALTA PRESIÓN
PÁGINAS 161 - 162 - 163



P

PROTECCIÓN
PÁGINA 164



V

VÁLVULAS BY-PASS INTEGRADAS
PÁGINA 165



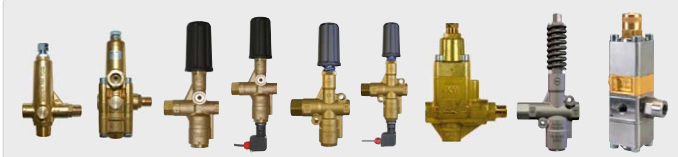
V

VÁLVULAS BY-PASS AUTOMÁTICAS
PÁGINAS 166 - 167 - 168



V

VÁLVULAS BY-PASS CON PRESOSTATO
PÁGINA 169



V

VÁLVULAS BY-PASS SERIE ZERO
PÁGINA 170



V

VÁLVULAS BY-PASS MANUALES
PÁGINAS 171 - 172



V

VÁLVULAS BY-PASS PNEUMÁTICAS
PÁGINAS 173 - 174



V

VÁLVULAS BY-PASS A PEDAL
PÁGINA 174



V

VÁLVULAS 2 VÍAS PNEUMÁTICAS
PÁGINA 175



V

VÁLVULAS 2 Y 3 VÍAS CON ACC. PNEUMÁTICO
PÁGINA 176



V

VÁLVULAS DE SEGURIDAD
PÁGINA 177



V

VÁLVULAS DE SEGURIDAD CERTIFICADAS
PÁGINA 178

Accesorios alta presión
High pressure accessories
Accessoires haute-pression



8

Accesorios alta presión

High pressure equipment / Équipements haute pression

A

ACUMULADORES ALTA PRESIÓN // HIGH PRESSURE ACCUMULATORS // ACCUMULATEURS HAUTE PRESSION

i

INFORMACIÓN ACUMULADORES ALTA PRESIÓN

Los acumuladores de alta presión se utilizan para absorber los golpes de ariete producidos por el cierre de una válvula o pistola. También se utilizan para amortiguar las pequeñas vibraciones en instalaciones fijas de agua a alta presión.

Recomendamos utilizar un acumulador cuando se tienen más de 50 metros de manguera o tubería instalada.

Para un buen funcionamiento la precarga del acumulador a de ser aproximadamente del 60% de la presión de trabajo.

ACUMULADOR HUMIDIFICACIÓN

	Código	07001002
	Presión max	90 bar
	Caudal max	30 lts/min (80°C)
	Precarga	6 Bar. (Nitrógeno)
	Conexión	3/4" H
	Material	Acero Forjado
	Peso	0,27 Kg

70x70x125mm

ACUMULADOR MEMBRANA NBR 0,1LTS.

	Código	00000077
	Presión max	210 bar
	Caudal max	30 lts/min (80°C)
	Precarga	40 Bar. (Nitrógeno)
	Conexión	1/2" H
	Material	Acero Forjado
	Peso	1,8 Kg

73x73x130mm

ACUMULADOR MEMBRANA NBR 0,35LTS.

	Código	29020205
	Presión max	210 bar
	Caudal max	90 lts/min (80°C)
	Precarga	40 Bar. (Nitrógeno)
	Conexión	1/2" H
	Material	Acero Forjado
	Peso	2,9 Kg

94x94x160mm

ACUMULADOR MEMBRANA HST 0,05 LTS

	Código	1032200
	Presión max	300 bar
	Caudal max	35 lts/min (80°C)
	Precarga	150 Bar. (Nitrógeno)
	Conexión	3/8" H
	Material	Acero carbono pintado
	Peso	1,3 Kg

60x60x98mm

ACUMULADOR MEMBRANA HST 0,35 LTS

	Código	1032201
	Presión max	300 bar
	Caudal max	50 lts/min (80°C)
	Precarga	150 Bar. (Nitrógeno)
	Conexión	M 18x1.5" H
	Material	Acero carbono pintado
	Peso	2,7 Kg

101x101x152mm

ACUMULADOR MEMBRANA HST 0,5 LTS

	Código	1032202
	Presión max	300 bar
	Caudal max	60 lts/min (80°C)
	Precarga	150 Bar. (Nitrógeno)
	Conexión	M 18x1.5" H
	Material	Acero carbono pintado
	Peso	3,2 Kg

124x124x175mm

ACUMULADOR A7 0,7LTS.

	Código	260301510
	Presión max	210 bar
	Caudal max	230 lts/min (60°C)
	Precarga	60% del trabajo (Nitrógeno)
	Conexión	1/2" H
	Material	Acero Forjado
	Peso	4,1 Kg

130x130x165mm

ACUMULADOR A7S 0,75LTS.

	Código	260301520
	Presión max	350 bar
	Caudal max	230 lts/min (60°C)
	Precarga	60% del trabajo (Nitrógeno)
	Conexión	1/2" H
	Material	Acero Forjado
	Peso	4,3 Kg

130x130x220mm

ACUMULADOR A15 1,5LTS.

	Código	260301530
	Presión max	330 bar
	Caudal max	490 lts/min (60°C)
	Precarga	60% del trabajo (Nitrógeno)
	Conexión	3/4" H
	Material	Forjado FE82
	Peso	7,1 Kg

114x114x355mm

ACUMULADOR A4X 0,35LTS. INOX

	Código	260301500
	Presión max	210 bar
	Caudal max	90 lts/min (60°C)
	Precarga	60% del trabajo (Nitrógeno)
	Conexión	1/2" H
	Material	INOX AISI 316
	Peso	2,9 Kg

97x97x160mm

ACUMULADOR A7X 0,7LTS. INOX

	Código	260301560
	Presión max	150 bar
	Caudal max	230 lts/min (60°C)
	Precarga	60% del trabajo (Nitrógeno)
	Conexión	3/4" H
	Material	INOX AISI 316
	Peso	3,9 Kg

90x90x282mm

ACUMULADOR A15X 1,5LTS. INOX

	Código	260301540
	Presión max	150 bar
	Caudal max	490 lts/min (60°C)
	Precarga	60% del trabajo (Nitrógeno)
	Conexión	3/4" H
	Material	INOX AISI 316
	Peso	7,1 Kg

114x114x355mm

Accesorios alta presión
High pressure accessories
Accessoires haute-pression



Código

Code

Modelo

Model
Modèle

Bar

Presión
Work Pressure
Pression exer.

lts/min

Caudal
Volume
Débit

P.V.P.

PRICE
PRIX

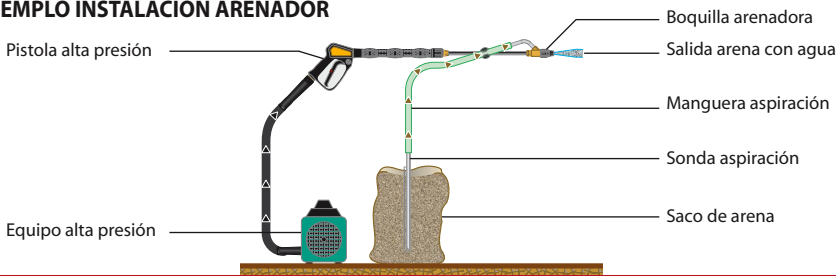
Symbols

Accesorios alta presión

High pressure equipment / Équipements haute pression

B BOQUILLAS ARENADORAS // SANDBLASTING // EQUIPEMENT DE SABLAGE

i EJEMPLO INSTALACIÓN ARENADOR



MANGUERA ASPIRACIÓN PARA ARENADORES



Código	005012018
Ø Exterior	12 mm
Ø Interior	8 mm
Arenadores	Tipo 0-5, TS33

ARENADOR TS8



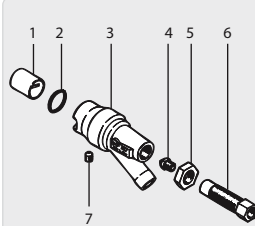
Material: Carburo de tungsteno (Widia)

Código	Equivalencia	Temp Max.	Presión Max	Caudal Max	Conexión
25000010	02	90°C	250 bar	40 lts/min	1/4" H
25000012	03	90°C	250 bar	40 lts/min	1/4" H
25000014	04	90°C	250 bar	40 lts/min	1/4" H
25000015	045	90°C	250 bar	40 lts/min	1/4" H
25000016	05	90°C	250 bar	40 lts/min	1/4" H
25000018	075	90°C	250 bar	40 lts/min	1/4" H
25000020	085	90°C	250 bar	40 lts/min	1/4" H

ARENADOR TS12 - ABANICO



Código	25045000
Presión max	500 bar
Caudal max	80 lts/min (90°C)
Conexión	1/4" H
Boquilla interna	1/4" NPT M - 15°
Material	Carburo de tungsteno (widia)



Pos.	Código	Descripción	UD.
1	25050171	Boquilla Widia	1
2	10320010	OR Ø2.62x23.47	1
3	25045162	Cuerpo	1
4	16141540	Boq. 15.04	1
	16141550	Boq. 15.05	1
	16141555	Boq. 15.055	1
	16141580	Boq. 15.08	1
	16141590	Boq. 15.09	1
5	11485000	Tuerca	1
6	25050551	Regulador	1
7	16222100	Tornillo	1

SONDA REGULABLE S10 500 a 1400 BAR

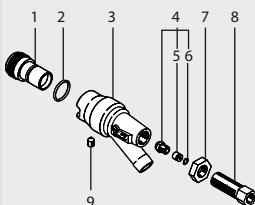


Código	25030020
Longitud	500 mm
Ø entrada	21 mm
Material	Acero inox
Peso	0,670 Kg

ARENADOR TS12 - CHORRO



Código	25046000
Presión max	500 bar
Caudal max	80 lts/min (90°C)
Conexión	1/4" H
Boquilla interna	1/4" NPT M - 0°
Material	Carburo de tungsteno (widia)



Pos.	Código	Descripción	UD.
1	25046224	Boquilla Widia	1
2	10320010	OR Ø2.62x23.47	1
3	25045162	Cuerpo	1
4	16140140	Boq. 00.04	1
	16140150	Boq. 00.05	1
	16140155	Boq. 00.055	1
5	25050651	Aleta guía	1
6	10305101	OR 1,78x6,07	1
7	11485000	Tuerca	1
8	25050451	Regulador	1
9	16222100	Tornillo	1

ARENADOR 800bar - CHORRO



Código	8100643
Presión max	800 bar
Caudal max	30 lts/min (90°C)
Conexión	1/4" H BSP
Boquilla interna	1/4" NPT M - 0°
Material	Carburo de boro

ARENADOR 1.400bar - CHORRO



Código	8100642
Presión max	1.400 bar
Caudal max	30 lts/min (90°C)
Conexión	9/16" H UNF
Boquilla interna	1/4" NPT M - 0°
Material	Carburo de boro

Symbols

Código

Code

Modelo

Model
Modèle

Bar

Presión
Work Pressure
Pression exer.

Its/min

Caudal
Volume
Débit

P.V.P.

PRICE
PRIX

Accesorios alta presión

High pressure equipment / Équipements haute pression

B

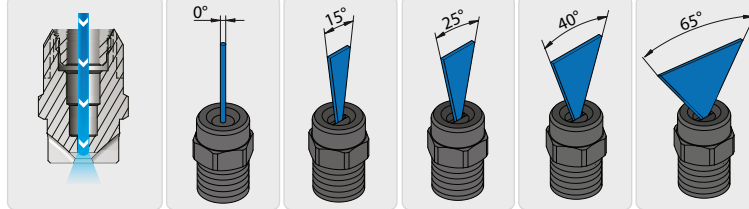
BOQUILLAS ALTA PRESIÓN // HIGH PRESSURE NOZZLES // BUSE HAUTE PRESSION

i

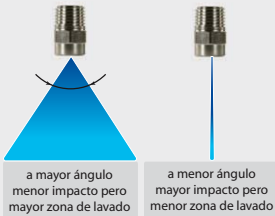
INFORMACIÓN BOQUILLAS ALTA PRESIÓN

EL TIPO DE LAS BOQUILLAS SE CALCULA SEGÚN EL CAUDAL (LTS/MIN) Y PRESIÓN (BAR) DE TRABAJO. EN LA ÚLTIMA HOJA DEL CATÁLOGO ESTÁ LA TABLA COMPLETA DE CAUDAL-PRESIÓN

BOQUILLA ALTA PRESIÓN 1/4" NPT



TIPO	Ø mm	0°	15°	25°	40°	65°
02	0.90 mm	00104022	00106054	00106057	00106087	00106079
025	1.00 mm	00104034	00106116	00106074	00106117	00106112
03	1.10 mm	00104001	00106001	00106022	00106051	00106061
035	1.15 mm	00104027	00106052	00106043	00106086	00106104
04	1.20 mm	00104002	00106002	00106023	00106055	00106062
045	1.30 mm	00104003	00106003	00106024	00106091	00106063
05	1.35 mm	00104004	00106004	00106025	00106044	00106064
055	1.40 mm	00104005	00106005	00106026	00106045	00106065
06	1.50 mm	00104006	00106006	00106027	00106047	00106066
065	1.55 mm	00104007	00106007	00106028	00106058	00106067
07	1.60 mm	00104008	00106008	00106029	00106049	00106068
075	1.65 mm	00104009	00106009	00106030	00106050	00106069
08	1.70 mm	00104010	00106010	00106031	00106048	00106070
085	1.75 mm	00104011	00106011	00106032	00106090	00106105
09	1.80 mm	00104012	00106012	00106033	00106092	00106072
10	1.90 mm	00104013	00106013	00106034	00106089	00106073
11	2.00 mm	00104029	00106099	00106080	00106101	00106106
12	2.10 mm	00104023	00106095	00106081	00106102	00106107
13	2.20 mm	00104028	00106053	00106088	00106056	00106108
15	2.40 mm	00104014	00106014	00106035	00106059	00106075
18	2.55 mm	00104032	00106100	00106098	00106103	00106109
20	2.70 mm	00104015	00106015	00106036	00106082	00106076
25	3.00 mm	00104016	00106016	00106037	00106060	001060110
30	3.30 mm	00104017	00106017	00106038	00106046	00106078
35	3.50 mm	00104018	00106018	00106039	00106084	-
40	3.80 mm	00104019	00106019	00106040	00106085	-
50	4.20 mm	00104020	00106020	00106041	00106071	-
60	4.70 mm	00104021	00106021	00106042	00106093	-



Código	en tabla
Presión max	300 bar
Temperatura	max 150 °C
Material	Acero inox endurecido
Conexión	1/4" M NPT

BOQUILLA M15X1 chorro



TIPO	Ø	Código
04	1.2 mm	8278001
06	1.5 mm	8278002
09	1.8 mm	8278003
11	2.0 mm	8278004
14	2.3 mm	8278005
18	2.5 mm	8278006
25	3.0 mm	8278007
35	3.5 mm	8278008

Código	en tabla
Presión max	220 bar
Temperatura	max 90 °C
Material	Latón - Cerámica
Conexión	M15 x 1 M

BOQUILLA ALTA PRESIÓN 500 ABANICO

Código	en tabla
Presión max	500 bar
Temperatura	max 150 °C
Material	Acero inox endurecido
Conexión	1/4" M NPT
Ángulo	15°

TIPO	Código
04	16141540
05	16141550
055	16141555
08	16141580
09	16141590

BOQUILLA ALTA PRESIÓN 750 ABANICO

Diámetros	en tabla
Presión max	750 bar
Temperatura	max 150 °C
Material	Carburo de Tugsteno
Conexión	1/4" M
Ángulos	15° 20° 45° 60°

Diámetros (mm):
0,60 - 0,70 - 0,80 - 0,90 - 1,00 - 1,10 - 1,20 - 1,30
1,40 - 1,50 - 1,60 - 1,70 - 1,80 - 1,90 - 2,00 - 2,20
2,50 - 3,00 - 3,40 - 3,70 - 4,00 - 5,00

Código: consultar

BOQUILLA ALTA PRESIÓN 750 CHORRO

Diámetros	en tabla
Presión max	750 bar
Temperatura	max 150 °C
Material	Carburo de Tugsteno
Conexión	1/4" M
Ángulo	0°

Diámetros (mm):
0,60 - 0,70 - 0,80 - 0,90 - 1,00 - 1,10 - 1,20 - 1,30
1,40 - 1,50 - 1,60 - 1,70 - 1,80 - 1,90 - 2,00 - 2,20
2,50 - 3,00 - 3,40 - 3,70 - 4,00 - 5,00

Código: consultar

i

PORTABOQUILLAS EN PÁGINAS 197 - 198 (ENCHUFES RÁPIDOS / RACORES)



Código Code	Modelo Model Modèle	Bar Presión Work Pressure Pression exer.	lts/min Caudal Volume Débit	V 50 Hz Tensión Tension	CV - KW Potencia Power Puissance	Kg. Peso neto Net Weight Poids Net	T.S. Paro Stop Arrêt	Embalaje(cm.) Packing Emballage	Equipo (cm.) Machine	P.V.P. PRICE PRIX
-----------------------	----------------------------------	--	---	--------------------------------------	--	--	--------------------------------------	--	--------------------------------	--------------------------------

Symbols

Accesorios alta presión
 High pressure accessories
 Accessoires haute-pression
8

Accesorios alta presión

High pressure equipment / Équipements haute pression

B

BOQUILLAS ANGULO VARIABLE // VARIO NOZZLES // BUSE ANGLE VARIABLE

i

INFORMACIÓN BOQUILLAS ALTA PRESIÓN

EL TIPO DE LAS BOQUILLAS SE CALCULA SEGÚN EL CAUDAL (LTS/MIN) Y PRESIÓN (BAR) DE TRABAJO. EN LA ÚLTIMA HOJA DEL CATÁLOGO ESTÁ LA TABLA COMPLETA DE CAUDAL-PRESIÓN

Funcionamiento boquillas ángulo variable // Vario nozzles operation // opération de buse angle variable



VAN		Presión máx: 250bar	Caudal máx: 40lts/min	Temp. máx: 60°C
		Código	Tipo	Conexión
		25090010	025	1/4" H
		25090011	03	1/4" H
		25090012	035	1/4" H
		25090013	04	1/4" H
		25090014	045	1/4" H
		25090015	055	1/4" H

MULTIREG sin boquilla		Presión máx: 250bar	Caudal máx: 40lts/min	Temp. máx: 90°C
		Código	Tipo	Conexión
		01602001		1/4" H
		Presión max	250 bar	
		Caudal max	21 lts/min	
		Temp. max	60 °C	
		Conexión	1/4" H	
		Tipo	Según boquilla	

T10P		Presión máx: 220bar	Caudal máx: 21lts/min	Temp. máx: 90°C
		Código	Tipo	Conexión
		106470211	025	1/4" H
		106470212	03	1/4" H
		106470213	035	1/4" H
		106470214	04	1/4" H
		470215145	045	1/4" H
		106470215	05	1/4" H
		470215155	055	1/4" H
		470215165	06	1/4" H
		470215170	065	1/4" H
		470215175	07	1/4" H
		470215180	075	1/4" H

HL250		Presión máx: 250bar	Caudal máx: 40lts/min	Temp. máx: 90°C
		Código	Tipo	Conexión
		25070010	02	1/4" H
		25070011	025	1/4" H
		25070012	03	1/4" H
		25070013	035	1/4" H
		25070014	04	1/4" H
		25070015	045	1/4" H
		25070055	05	1/4" H
		25070065	055	1/4" H
		25070066	06	1/4" H
		25070018	07	1/4" H
		25070020	08	1/4" H

BOQUILLA PARA MULTIREG

Tabla de caudal y presión en la última hoja del catálogo

Código	Color	Tipo
98660500	Gris	02
98661000	Beige	025
98661500	Naranja	03
98663200	Azul osc.	035
98667400	Rojo	04
98669000	Amarillo	045
98672500	Azul claro	05
98675600	Blanco	055
98678000	Negro	06
98682000	Violeta	065
98691500	Marrón	07
98693500	Incoloro	075
98696300	Verde	08

Limpeza y sustitución de la boquilla interior para Multireg

- 1) Colocar la boquilla Multireg en posición de baja presión
- 2) Desmontar la boquilla desatornillando con una llave de allen
- 3) Limpiar la boquilla o sustituir por una boquilla nueva.

70 N.cm

Accesorios alta presión
High pressure accessories
Accessoires haute-pression



Symbols	Código	Modelo	Bar	Its/min	V 50 Hz	CV - KW	Kg.	T.S.	Embalaje(cm.)	Equipo (cm.)	P.V.P.
	Code	Model Modèle	Presión Work Pressure Pression exer.	Caudal Volume Débit	Tensión Tension	Potencia Power Puissance	Peso neto Net Weight Poids Net	Paro Stop Arrêt	Packing Emballage	Machine	PRICE PRIX

Accesorios alta presión

High pressure equipment / Équipements haute pression

B

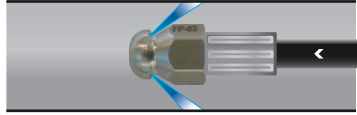
BOQUILLAS DESATASCOS - LIMPIEZA TUBERIAS // SEWER CLEANING NOZZLES // BUSE CANALISATION

i

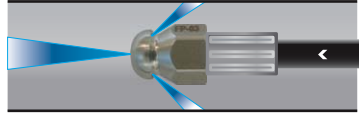
INFORMACIÓN BOQUILLAS DESATASCOS

EL TIPO DE LAS BOQUILLAS SE CALCULA SEGÚN EL CAUDAL (LTS/MIN) Y PRESIÓN (BAR) DE TRABAJO. EN LA ÚLTIMA HOJA DEL CATÁLOGO ESTÁ LA TABLA COMPLETA DE CAUDAL-PRESIÓN

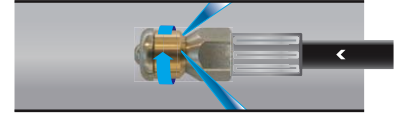
PRINCIPIO DE FUNCIONAMIENTO BOQUILLAS DESATASCOS



BOQUILLA LIMPIADORA

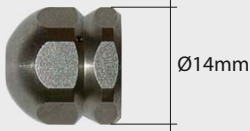


BOQUILLA ROMPEDORA



BOQUILLA ROTATIVA

MICRODRAIN DESATASCOS



Código	00102002
Función	Rompedora
Conexión	1/8" H
Material	Acero Inox
Tipo Boquilla	055
Presión max	250 bar
Temp. max	150 °C
Diámetro ext.	Ø14mm

BOQUILLA 1/4" M DESATASCOS



Código	25120151
Función	Rompedora
Conexión	1/4" M
Material	Acero Inox
Tipo Boquilla	04
Presión max	250 bar
Temp. max	150 °C
Diámetro ext.	Ø17mm

BOQUILLA 3/8" M DESATASCOS



Código	25121051
Función	Rompedora
Conexión	3/8" M
Material	Acero Inox
Tipo Boquilla	06
Presión max	250 bar
Temp. max	150 °C
Diámetro ext.	Ø17mm

DRAINET DESATASCOS



Código	00102001
Función	Limpiadora
Conexión	3/8" M
Material	Acero Inox
Caudal	15 - 60 lts/min (regulable)
Presión max	250 bar
Temp. max	150 °C
Diámetro ext.	Ø29mm

ST3 LIMPIADORA

Presión máx: 350 Bar	1/8" H	1/4" H	3/8" H
AISI 303			
150°C Máx	Ø14mm	Ø15,2mm	Ø19,5mm
Tipo			
03	25120330	25121330	25122330
04	25120340	25121340	25122340
05	25120350	25121350	25122350
06	25120360	25121360	25122360
07	25120370	25121370	25122370
08	25120380	25121380	25122380

ST4 ROMPEDORA

Presión máx: 350 Bar	1/8" H	1/4" H	3/8" H
AISI 303			
150°C Máx	Ø14mm	Ø15,2mm	Ø19,5mm
Tipo			
03	25120430	25121430	25122430
04	25120440	25121440	25122440
05	25120450	25121450	25122450
06	25120460	25121460	25122460
07	25120470	25121470	25122470
08	25120480	25121480	25122480

RU ROMPEDORA

Presión máx: 300 Bar	1/2" H	3/4" H	1" H
acero nickel.			
150°C Máx	Ø27,5mm	Ø38mm	Ø45mm
Tipo			
20	25123620		
30	25123630	25123730	
40		25123740	
50		25123750	25123950
60		25123760	25123960
80			25123980

STR 1/8" Y 1/4" ROTATIVA

Presión máx: 350 Bar	1/8" H	1/4" H
AISI 303		
150°C Máx	Ø18mm	Ø18mm
Tipo		
03	25128530	25129030
04	25128540	25129040
05	25128550	25129050
06	25128560	25129060
07	25128570	25129070
08	25128580	25129080

STR 3/8" ROTATIVA

Presión máx: 350 Bar	3/8" H
AISI 303	
150°C Máx	Ø22 mm
Tipo	
06	25129560
07	25129570
08	25129580
09	25129590
10	25129510
11	25129511

Código

Code

Modelo

Model
Modèle

Bar

Presión
Work Pressure
Pression exer.

lts/min

Caudal
Volume
Débit

V 50 Hz

Tensión
Tension

CV - KW

Potencia
Power
Puissance

Kg.

Peso neto
Net Weight
Poids Net

T.S.

Paro
Stop
Arrêt

Embalaje(cm.)

Packing
Emballage

Equipo (cm.)

Machine

P.V.P.

PRICE
PRIX

Symbols

Accesorios alta presión

High pressure equipment / Équipements haute pression

B

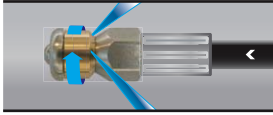
BOQUILLAS DESATASCOS - LIMPIEZA TUBERIAS // SEWER CLEANING NOZZLES // BUSE CANALISATION

i

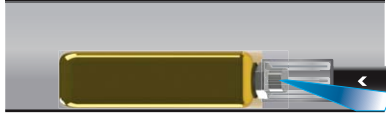
INFORMACIÓN BOQUILLAS DESATASCOS

EL TIPO DE LAS BOQUILLAS SE CALCULA SEGÚN EL CAUDAL (LTS/MIN) Y PRESIÓN (BAR) DE TRABAJO. EN LA ÚLTIMA HOJA DEL CATÁLOGO ESTÁ LA TABLA COMPLETA DE CAUDAL-PRESIÓN

PRINCIPIO DE FUNCIONAMIENTO BOQUILLAS DESATASCOS



BOQUILLA ROTATIVA



BOQUILLA TIPO TEJA/LADRILLO



ACOPLAMIENTO CON BOQUILLA ROTATIVA

RR TF - ROTATIVA CABEZA DENTADA

Presión máx: 300 Bar INOX AISI420B ENDURECIDO 160°C Max	1/2"H	3/4"H	1"H
	Ø35mm	Ø49,5mm	Ø49,5mm
Tipo	Código	Código	Código
20	25.1246.20		
30	25.1246.30	25.1247.30	
40		25.1247.40	
50			25.1249.50
70			25.1249.70

RR TS - ROTATIVA CABEZA ESFÉRICA

Presión máx: 300 Bar INOX AISI420B ENDURECIDO 160°C Max	1/2"H	3/4"H	1"H
	Ø35mm	Ø49,5mm	Ø49,5mm
Tipo	Código	Código	Código
20	25.1370.20		
30	25.1370.30	25.1375.30	
40		25.1375.40	
50			25.1380.50
70			25.1380.70

BOQUILLA TIPO TEJA/LADRILLO PARA 2 BOQUILLAS 1/4" M NPT

Boquilla para arrastre en suelo de sustancias acumuladas. Son necesarias 2 boquillas de 1/4" M NPT colocadas a 45°.

(Boquillas 1/4" M NPT según caudal-presión de la bomba, las encontrará en la página 134 del catálogo)

Código	010.000.399
Función	Teja/Ladrillo
Conexión entrada	1/2" H
Conexión salida	2 x 1/4" H NPT
Tipo Boquilla	1/4" M NPT 15°
Presión max	420 bar
Caudal. max	80lts/min (150°C)
Ancho	72mm
Peso	1,5Kg

BOQUILLA TIPO TEJA/LADRILLO PARA 2 BOQUILLAS ROTATIVAS

Boquilla para arrastre en suelo de sustancias acumuladas. Son necesarias 2 boquillas rotativas tipo ST357 - ST456 sin plástico.

(Boquillas rotativas según caudal-presión de la bomba, las encontrará en la página 140 del catálogo)

Código	200.049.410
Función	Teja/Ladrillo
Conexión entrada	3/8" H
Conexión salida	2 x 1/4" M
Tipo Boquilla	ST357 - ST456
Presión max	350 bar
Caudal. max	80lts/min (90°C)
Ancho	88mm
Peso	2,5Kg

ACOPLAMIENTO PARA IMPULSIÓN DE BOQUILLAS ROTATIVAS

Acoplamiento para la impulsión de boquillas rotativas tipo ST357, ST456 y ST458. Combinación perfecta para bloqueos, rompen la suciedad con el chorro frontal giratorio.

(Necesario boquillas Rotativa según caudal-presión de la bomba, las encontrará en la página 140 del catálogo. También necesario 6 boquillas insertables M5.)

Código	040.075.200	040.075.205	040.075.210	040.075.215
Función	Impulsión boq.	Impulsión boq.	Impulsión boq.	Impulsión boq.
Conexión entrada	1/4" H	3/8" H	3/8" H	1/2" H
Conexión salida	1/4" M	1/4" M	1/4" M	1/4" M
Tipo Boquilla	ST357 - ST456	ST357 - ST456	ROTOJET 458	ROTOJET 458
Presión max	500 bar	500 bar	500 bar	500 bar
Orificios impulsión	6 orificios de M5	6 orificios de M5	6 orificios de M5	6 orificios de M5

BOQUILLAS INSERTABLES M5 PARA ACOPLAMIENTO IMPULSIÓN DE BOQUILLAS ROTATIVAS

<p>Código en tabla</p> <p>Presión máx: 500 bar</p> <p>Material: Acero inox endur.</p> <p>Rosca: M5</p>	<p>Si se instalan diferentes boquillas insertables han de conectarse asimétricamente y equilibrados. El caudal total de los insertos ha de ser superior al de la boquilla rotativa.</p> <p>diferentes boquillas</p>	TIPO	Ø mm	Código	TIPO	Ø mm	Código
		TAPON	-	040.075.000	02	0.90 mm	040.075.009
		0065	0.5 mm	040.075.005	025	1.0 mm	040.075.010
		0085	0.6 mm	040.075.006	04	1.2 mm	040.075.012
01	0.7 mm	040.075.007	06	1.5 mm	040.075.015		
015	0.8 mm	040.075.008	11	2.0 mm	040.075.020		

Symbols

Código	Modelo	Bar	Its/min	V 50 Hz	CV - KW	Kg.	T.S.	Embalaje(cm.)	Equipo (cm.)	P.V.P.
Code	Model	Work Pressure	Volume	Tension	Power	Net Weight	Stop	Packing	Machine	PRICE
	Modèle	Pression exer.	Débit	Tension	Puissance	Poids Net	Arrêt	Emballage		PRIX

Accesorios alta presión

High pressure equipment / Équipements haute pression

B

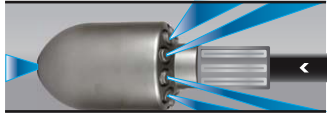
BOQUILLAS DESATASCOS - LIMPIEZA TUBERIAS // SEWER CLEANING NOZZLES // BUSE CANALISATION

i

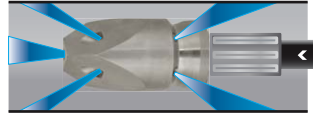
INFORMACIÓN BOQUILLAS DESATASCOS

AL REALIZAR UN PEDIDO SE HA DE INDICAR CAUDAL, PRESIÓN DE TRABAJO Y ROSCA DE LA MANGUERA

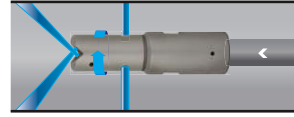
PRINCIPIO DE FUNCIONAMIENTO BOQUILLAS DESATASCOS



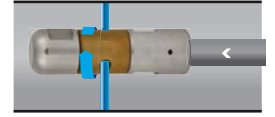
BOQUILLA TIPO BOTELLA



BOQUILLA TIPO FRESADO



BOQUILLA ROTATIVA
CHORROS CRUZADOS



BOQUILLA ROTATIVA
PARA LANZA

ST49 BOQUILLA TIPO BOTELLA - 30°

Presión máx: 500 Bar	1/2" H	3/4" H	1" H
AISI 303 150°C Máx			
Tipo	diámetro exterior Ø30mm	diámetro exterior Ø38mm	diámetro exterior Ø48mm
06	4903041606	-	-
08	4903041608	-	-
10	4903041610	4903051610	-
12	4903041612	4903051612	4903061812
15	4903041615	4903051615	4903061815
20	4903041620	4903051620	4903061821
31	-	-	4903061831
39	-	-	4903061839

ST49 BOQUILLA TIPO RADIAL - HUEVO

Presión máx: 500 Bar	3/8" H	1/2" H	3/4" H
AISI 303 150°C Máx			
Tipo	diámetro exterior Ø35mm	diámetro exterior Ø40mm	diámetro exterior Ø50mm
065	4911031906	-	-
08	4911031908	4911041908	-
10	4911031910	4911041910	4911051910
12	4911031912	4911041912	4911051912
15	4911031915	4911041915	4911051915
20	4911031920	4911041920	4911051920
25	-	4911041925	4911051925
30	-	-	4911051930

ST49 BOQUILLA TIPO FRESADO

Presión máx: 300 Bar	1/2" H	3/4" H	1" H
AISI 303 150°C Máx			
Tipo	para tubos > Ø60mm	para tubos > Ø60mm	para tubos > Ø100mm
10	4901044610	-	-
12	4901044612	4901054612	4901054912
15	4901044615	4901054615	4901054915
20	4901044620	4901054620	4901054920
25	4901044625	4901054625	4901054926
27	4901044627	4901054627	4901054928
30	4901044631	4901054631	4901054934
45	4901044649	4901054645	4901054944

ST49.2 BOQUILLA VIBRA ROTATIVA

Presión máx: 350 Bar	3/8" H	1/2" H	3/4" H
AISI 303 BRONCE 150°C Máx			
Tipo	diámetro exterior Ø30mm	diámetro exterior Ø38mm	diámetro exterior Ø38mm
08	4907033408	-	-
10	4907033410	4907043510	-
13	4907033413	4907043513	4907053613
15	4907033415	4907043515	4907053615
20	4907033420	4907043520	4907053620
25	4907033425	4907043525	4907053625
30	-	4907043530	4907053630

RT 1000Bar ROTATIVA DE CHORROS CRUZADOS - PARA LANZA

Presión máx: 1.000 Bar	80 (mm)		12 (mm)		
Inox 150°C Máx					
Construcción muy compacta, de uso universal. Se aplica en la limpieza industrial de intercambiadores con tubos obstruidos					
Código	Modelo	Caudal	Conexión	Nº orificios	Diámetro
652710006	RT100	6lts/100 bar	1/8" H	2 + 2 delanteros	12 mm
652710010	RT100	10lts/100 bar	1/8" H	2 + 2 delanteros	12 mm
652710014	RT100	14lts/100 bar	1/8" H	2 + 2 delanteros	12 mm

RH 1000Bar ROTATIVA - PARA LANZA

Presión máx: 1.000 Bar	63 (mm)		12 (mm)		
Inox 150°C Máx					
Construcción muy compacta, de uso universal. De alto rendimiento en la limpieza, para quitar la mas dura capa de suciedad.					
Código	Modelo	Caudal	Conexión	Nº orificios	Diámetro
652810006	RT100	6lts/100 bar	1/8" H	2 laterales	12 mm
652810010	RT100	10lts/100 bar	1/8" H	2 laterales	12 mm
652810014	RT100	14lts/100 bar	1/8" H	2 laterales	12 mm

Código

Code

Modelo

Model
Modèle

Bar

Presión
Work Pressure
Pression exer.

lts/min

Caudal
Volume
Débit

V 50 Hz

Tensión
Tension

CV - KW

Potencia
Power
Puissance

Kg.

Peso neto
Net Weight
Poids Net

T.S.

Paro
Stop
Arrêt

Embalaje(cm.)

Packing
Emballage

Equipo (cm.)

Machine

P.V.P.

PRICE
PRIX

Symbols

Accesorios alta presión

High pressure equipment / Équipements haute pression

B BOQUILLAS ROTATIVAS // ROTATING NOZZLES // BUSES TOURNANTES

i INFORMACIÓN BOQUILLAS ROTATIVAS

EL TIPO DE LAS BOQUILLAS SE CALCULA SEGÚN EL CAUDAL (LTS/MIN) Y PRESIÓN (BAR) DE TRABAJO. EN LA ÚLTIMA HOJA DEL CATÁLOGO ESTÁ LA TABLA COMPLETA DE CAUDAL-PRESIÓN

PRINCIPIO DE FUNCIONAMIENTO BOQUILLAS ROTATIVAS ROTOMAX y ROTOMAX 400



BOQUILLA ROTATIVA ROTOMAX (ALTA PRESIÓN, ROTATIVA Y CHORRO)



Código	01602006	01602007	01602008
Modelo	Rotomax 1	Rotomax 2	Rotomax 3
TIPO	● 04	● 05	● 06
Presión max	250 bar	250 bar	250 bar
Caudal max	21 lts/min	21 lts/min	21 lts/min
Temperatura max	80°C	80°C	80°C
Conexión	1/4" H	1/4" H	1/4" H

RECAMBIO ROTOMAX



Pos.	Código	Descripción	UD.
1	10045509	Asiento cerámica	1
2	10045609	Cabeza cerámica	1
3	98667400	Boquilla 04	1
3	98672500	Boquilla 05	1
3	98678000	Boquilla 06	1
4	90357400	OR Ø.6,07 x 1,78	1
5	10056402	Asiento rotante	1
6	90383500	OR Ø.15,08 x 2,62	1
7	90509000	Anillo	1

BOQUILLA ROTATIVA ROTOMAX 400 (ALTA PRESIÓN, ROTATIVA Y CHORRO)



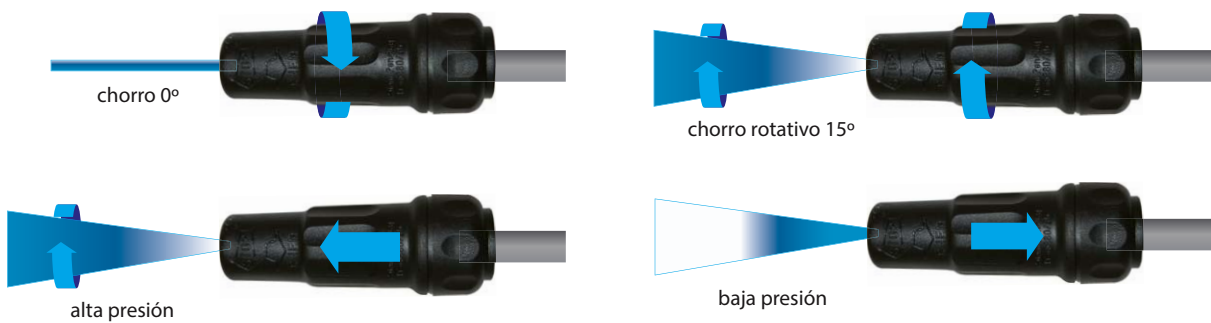
Código	01602009	01602010
Modelo	Rotomax 401	Rotomax 402
TIPO	● 04	● 06
Presión max	400 bar	400 bar
Caudal max	25 lts/min	25 lts/min
Temperatura max	80°C	80°C
Conexión	1/4" H	1/4" H

RECAMBIO ROTOMAX 400



Pos.	Código	Descripción	UD.
1	10060602	Asiento cerámica	1
2	10045609	Cabeza cerámica	1
3	98667400	Boquilla 04	1
3	98678000	Boquilla 06	1
4	90357400	OR Ø.6,07 x 1,78	1
5	10056402	Asiento rotante	1
6	90359100	OR Ø.14 x 1,78	1
7	90508500	Anillo	1

i PRINCIPIO DE FUNCIONAMIENTO BOQUILLAS ROTOTEK



BOQUILLA ROTATIVA ROTOTEK (ALTA PRESIÓN, BAJA PRESIÓN, ROTATIVA Y CHORRO)



Código	Moldeo	Tipo	Presión max	Caudal max	Conexión
01602022	Rototek 135	● 035	250 bar	21 lts/min (60°C)	1/4" H
01602018	Rototek 140	● 04	250 bar	21 lts/min (60°C)	1/4" H
01602023	Rototek 145	● 045	250 bar	21 lts/min (60°C)	1/4" H
01602017	Rototek 150	● 05	250 bar	21 lts/min (60°C)	1/4" H
01602021	Rototek 155	○ 055	250 bar	21 lts/min (60°C)	1/4" H
01602016	Rototek 160	● 06	250 bar	21 lts/min (60°C)	1/4" H
01602024	Rototek 175	- 075	250 bar	21 lts/min (60°C)	1/4" H

RECAMBIO ROTOTEK



Pos.	Código	Descripción	UD.
1	10045509	Asiento cerámica	1
2	10045609	Cabeza cerámica	1
3	98663200	Boquilla 035	1
3	98667400	Boquilla 040	1
3	98669000	Boquilla 045	1
3	98672500	Boquilla 05	1
3	98675600	Boquilla 055	1
3	98678000	Boquilla 06	1
3	98693500	Boquilla 075	1
4	90357400	OR Ø.6,07 x 1,78	1
5	10056402	Asiento rotante	1
6	90383500	OR Ø.15,08 x 2,62	1
7	90509000	Anillo	1

Symbols

Código
Code

Modelo
Model
Modèle

Bar
Presión
Work Pressure
Pression exer.

lts/min
Caudal
Volume
Débit

V 50 Hz
Tensión
Tension

CV - KW
Potencia
Power
Puissance

Kg.
Peso neto
Net Weight
Poids Net

T.S.
Paro
Stop
Arrêt

Embalaje(cm.)
Packing
Emballage

Equipo (cm.)
Machine

P.V.P.
PRICE
PRIX

Accesorios alta presión

High pressure equipment / Équipements haute pression

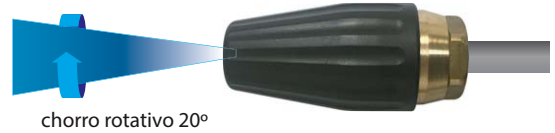
B

BOQUILLAS ROTATIVAS // ROTATING NOZZLES // BUSES TOURNANTES

i

INFORMACIÓN BOQUILLAS ROTATIVAS

EL TIPO DE LAS BOQUILLAS SE CALCULA SEGÚN EL CAUDAL (LTS/MIN) Y PRESIÓN (BAR) DE TRABAJO. EN LA ÚLTIMA HOJA DEL CATÁLOGO ESTÁ LA TABLA COMPLETA DE CAUDAL-PRESIÓN



BOQUILLA ROTATIVA ST357.1

Presión de trabajo: 100 - 250 Bar Conexión: 1/4" H Temperatura max: 100°C

BOQUILLA	Tipo	Código	KIT REPARACIÓN	Tipo	Código
		03		200357530	
	035	200357535		035	200357135
	04	200357540		04	200357140
	045	200357545		045	200357145
	05	200357550		05	200357150
	055	200357555		055	200357155
	06	200357560		06	200357160
	065	200357565		065	200357165
	07	200357570		07	200357170
	08	200357580		08	200357280

BOQUILLA ROTATIVA ST-458.1

Presión de trabajo: 200 - 400 Bar Conexión: 1/4" H Temperatura max: 100°C

BOQUILLA	Tipo	Código	KIT REPARACIÓN	Tipo	Código
		03		200458630	
	035	200458635		035	200458235
	04	200458640		04	200458240
	045	200458645		045	200458245
	05	200458650		05	200458250
	055	200458655		055	200458255
	06	200458660		06	200458260
	065	200458665		065	200458265
	07	200458670		07	200458270
	08	200458680		08	200458280
	09	200458690		09	200458290
	10	200458610		10	200458210

BOQUILLA ROTATIVA ST456

Presión de trabajo: 200 - 350 Bar Conexión: 1/4" H Temperatura max: 100°C

BOQUILLA	Tipo	Código	KIT REPARACIÓN	Tipo	Código
		03		200456530	
	035	200456535		035	200456135
	04	200456540		04	200456140
	045	200456545		045	200456145
	05	200456550		05	200456150
	055	200456555		055	200456155
	06	200456560		06	200456160
	065	200456565		065	200456165
	07	200456570		07	200456170
	08	200456580		08	200456180

BOQUILLA ROTATIVA ST-458.1

Presión de trabajo: 120 - 250 Bar Conexión: 1/4" H Temperatura max: 100°C

BOQUILLA	Tipo	Código	KIT REPARACIÓN	Tipo	Código
		11		200458811	
	12	200458812		12	200458312
	13	200458813		13	200458313
	15	200458815		15	200458315
	18	200458818		18	200458318
	20	200458820		20	200458320
	25	200458825		25	200458325
	30	200458830		30	200458330

BOQUILLA ROTATIVA ST559

Presión de trabajo: 300 - 600 Bar
Temperatura max: 90°C



Tipo	Código	Conexión	Ø
02	200559520	1/4" H	1,00
03	200559530	1/4" H	1,10
04	200559540	1/4" H	1,35
05	200559550	1/4" H	1,55
055	200559555	1/4" H	1,80
06	200559560	1/4" H	

BOQUILLA ROTATIVA RMAX750

Presión Max: 750 Bar
Temperatura max: 60°C



Tipo	Código	Conexión
001602030	001602030	3/8" H
001602031	001602031	3/8" H
001602032	001602032	3/8" H
001602033	001602033	3/8" H
001602034	001602034	3/8" H

BOQUILLA ROTATIVA 1000bar



Código	consultar
Presión máxima	1.000 Bar
Presión mínima	200 Bar
Temperatura max	80° C
Peso	1250 g
Roscas disponibles	M 14x1,5 - M24x1,5
Diámetros disponibles	0,60 a 2,80

BOQUILLA ROTATIVA 1500bar



Código	consultar
Presión máxima	1.500 Bar
Presión mínima	200 Bar
Temperatura max	80° C
Peso	1250 g
Roscas disponibles	M 24x1,5 - M26x1,5
Diámetros disponibles	0,60 a 1,50

Accesorios alta presión
High pressure accessories
Accessoires haute-pression



Código

Code

Modelo

Model
Modèle

Bar

Presión
Work Pressure
Pression exer.

Its/min

Caudal
Volume
Débit

V 50 Hz

Tensión
Tension

CV - KW

Potencia
Power
Puissance

Kg.

Peso neto
Net Weight
Poids Net

T.S.

Paro
Stop
Arrêt

Embalaje(cm.)

Packing
Emballage

Equipo (cm.)

Machine

P.V.P.

PRICE
PRIX

Symbols

Accesorios alta presión

High pressure equipment / Équipements haute pression

B BRAZOS DE LAVADO // CEILING BOOMS // BRAS DE LAVAGE

SOPORTE GIRATORIO BRAZO DE LAVADO

BOOM BRACKET
SUPPORT BRAS DE LAVAGE

220 Bar

Caudal Máx:

Material: Acero Inox



	Código	Rotación	Conexión entrada	Conexión salida	Peso	Presión max	Caudal max
A	102000630	360°	1/4"H	1/4"M	6,3 Kg	220 bar	40 lts/min. (90°C)
B	415120000	360°	1/4"H	1/4"M	12,0 Kg	220 bar	40 lts/min. (90°C)
C	415100000	360°	1/4"H	1/4"M	6,3 Kg	220 bar	40 lts/min. (90°C)
D	102000640	180°	1/4"H	1/4"M	8,3 Kg	220 bar	40 lts/min. (90°C)

BRAZO DE LAVADO GIRATORIO TIPO Z

TYPE Z CAR WASH CEILING BOOMS
BRAS DE LAVAGE TYPE Z

Material: Acero Inox



	Código	Tipo	Soporte compatible	Conexión entrada	Conexión salida	Longitud	Peso	Presión max	Caudal max
1	415000000	Fijo	A	1/4"H	GIRATORIO 1/4"M	1550 mm	5,5 Kg	220 Bar	40 lts/min. (90°C)
2	415000001	Flexible	A	1/4"H	GIRATORIO 1/4"M	1550 mm	6,1 Kg	220 Bar	40 lts/min. (90°C)

BRAZO DE LAVADO GIRATORIO RECTO

STANDARD CAR WASH CEILING BOOMS
BRAS DE LAVAGE DIRECT

Caudal Máx:

Material: Acero Inox



	Código	Tipo	Soporte compatible	Conexión entrada	Conexión salida	Longitud	Peso	Presión max	Caudal max
1	150200007	Fijo	A - B - C - D	1/4"M	GIRATORIO 1/4"M	1200 mm	4,3 Kg	220 Bar	40 lts/min. (90°C)
1	150200008	Fijo	A - B - C - D	1/4"M	GIRATORIO 1/4"M	1600 mm	5,4 Kg	220 Bar	40 lts/min. (90°C)
1	150200009	Fijo	A - B - C - D	1/4"M	GIRATORIO 1/4"M	1750 mm	5,8 Kg	220 Bar	40 lts/min. (90°C)
1	150200010	Fijo	A - B - C - D	1/4"M	GIRATORIO 1/4"M	2000 mm	6,6 Kg	220 Bar	40 lts/min. (90°C)
1	150200011	Fijo	A - B - C - D	1/4"M	GIRATORIO 1/4"M	2500 mm	8,1 Kg	220 Bar	40 lts/min. (90°C)
1	150200012	Fijo	A - B - C - D	1/4"M	GIRATORIO 1/4"M	3000 mm	9,6 Kg	220 Bar	40 lts/min. (90°C)
2	150400001	Flexible	A - B - C - D	1/4"M	GIRATORIO 1/4"M	1600 mm	5,7 Kg	220 Bar	40 lts/min. (90°C)
2	150400002	Flexible	A - B - C - D	1/4"M	GIRATORIO 1/4"M	1750 mm	6,1 Kg	220 Bar	40 lts/min. (90°C)
2	150400003	Flexible	A - B - C - D	1/4"M	GIRATORIO 1/4"M	2000 mm	6,9 Kg	220 Bar	40 lts/min. (90°C)
2	150400006	Flexible	A - B - C - D	1/4"M	GIRATORIO 3/8"M	2000 mm	6,9 Kg	220 Bar	40 lts/min. (90°C)
2	150400004	Flexible	A - B - C - D	1/4"M	GIRATORIO 1/4"M	2500 mm	8,4 Kg	220 Bar	40 lts/min. (90°C)
2	150400005	Flexible	A - B - C - D	1/4"M	GIRATORIO 1/4"M	3000 mm	9,9 Kg	220 Bar	40 lts/min. (90°C)

Symbols

Código
Code

Modelo
Model
Modèle

Bar
Presión
Work Pressure
Pression exer.

Its/min
Caudal
Volume
Débit

V 50 Hz
Tensión
Tension

CV - KW
Potencia
Power
Puissance

Kg.
Peso neto
Net Weight
Poids Net

T.S.
Paro
Stop
Arrêt

Embalaje(cm.)
Packing
Emballage

Equipo (cm.)
Machine

P.V.P.
PRICE
PRIX

Accesorios alta presión

High pressure equipment / Équipements haute pression

B

BOX DE LAVADO // CAR WASH // LAVE-AUTO

PORTALANZA FIJO



Código
216000010

Altura
700mm

Material
Acero Inox

Conexión en suelo

PORTALANZA CON MUELLE



Código
216000050

Altura
700mm

Material
Acero Inox

Conexión en suelo

PORTALANZA A PARED



Código
216000070

Altura
700mm

Material
Acero Inox

Conexión en pared

PORTACEPILLO 250



Código
217000000

Medidas (mm)
376x162x254

Material
Acero Inox

Conexión en suelo o pared

PORTACEPILLO 550



Código
217000010

Medidas (mm)
376x162x254

Material
Acero Inox

Conexión en suelo o pared

PORTACEPILLO 600



Código
217000020

Medidas (mm)
352x150x600

Material
Acero Inox

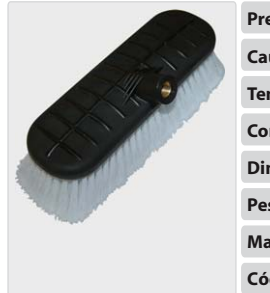
Conexión en suelo o pared

CEPILLO ROTATIVO NYLON BLANCO



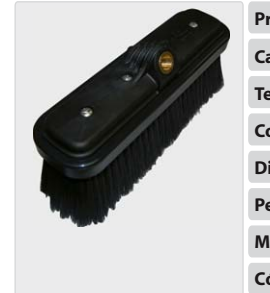
Presión máx: 30 Bar.
Caudal máx: 30 lts/min.
Temp. máx: 60 °C
Conexión: 1/4" M
Boquilla: 3 mm
Peso: 0,770 Kg
Material: PVC/NYLON
Código: 29050000

CEPILLO RECTANGULAR NYLON BLANCO



Presión máx: 5 Bar.
Caudal máx: 12 lts/min.
Temp. máx: 40 °C
Conexión: 1/4" H
Dimensiones: 280x110x90
Peso: 0,340 Kg
Material: PVC/NYLON
Código: 06302001

CEPILLO SP9 LAVADO VEHÍCULOS



Presión máx: 5 Bar.
Caudal máx: 21 lts/min.
Temp. máx: 60 °C
Conexión: 1/4" H
Dimensiones: 250x135x75
Peso: 0,660 Kg
Material: PVC/NYLON
Código: 29053000

PISTOLAS PARA LIMPIEZA DE INTERIORES DE COCHE, ALIMENTADA CON AIRE COMPRIMIDO



Tipo: Vortice
Presión: 6-9 bar
Depósito: 1lts
Código: ZX7220BK



Tipo: Espuma
Presión: 6-9 bar
Depósito: 1lts
Código: ZX7222



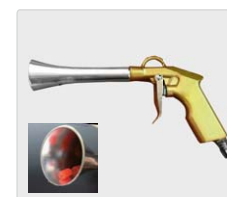
Tipo: Vortice
Presión: 6-9 bar
Depósito: 1lts
Código: ZX7223



Tipo: Vortice
Presión: 6-9 bar
Depósito: 1lts
Código: ZX7223BK



Tipo: Turbo
Presión: 3-7 bar
Depósito: NO
Código: ZX7227



Tipo: Vortice
Presión: 3-7 bar
Depósito: NO
Código: ZX7226

LANZA DE LAVADO INOX CON FILTRO

PRESIÓN MÁX: 250 Bar - **CAUDAL MÁX:** 45 Lts/Min. **TEMP MÁX:** 160°C



Código	Descripción	Conexión Entrada	Conexión Salida	Longitud Empuñadura	Longitud Total	Presión max	Caudal max
40011014	Lanza Carwash 700mm	1/4" M	1/4" H	130mm	700mm	250bar	45 lts/min 160°C

EMPUÑADURA PARA LANZA



Código 200009655
Conexión 1/4" H - 1/4" M
Presión max 350 Bar (150°C)

GIRATORIO PARA LANZA



Conexión entre lanza y pistola. acero inox

Código 200345510
Conexión 1/4" H - 1/4" M
Presión max 350 Bar (150°C)

Código

Modelo

Bar

Presión
Work Pressure
Pression exer.

lts/min

Caudal
Volume
Débit

V 50 Hz

Tensión
Tension

CV - KW

Potencia
Power
Puissance

Kg.

Peso neto
Net Weight
Poids Net

T.S.

Paro
Stop
Arrêt

Embalaje(cm.)

Packing
Emballage

Equipo (cm.)

Machine

P.V.P.

PRICE
PRIX

Symbols

Accesorios alta presión

High pressure equipment / Équipements haute pression

CABEZALES ROTATIVOS // TANK CLEANER // TÊTE PIVOTANTE

INFORMACIÓN CABEZALES ROTATIVOS

AL REALIZAR UN PEDIDO SE HA DE INDICAR CAUDAL Y PRESIÓN DE TRABAJO.

CABEZAL ROTATIVO M21E LIMPIEZA BARRICAS

ROTARY HEAD M21E TANK CLEANER
TÊTE PIVOTANTE M21E TANK CLEANER



Presión máx:	220 Bar
Caudal máx:	21 lts/min
Temp. máx:	90°C
Aspiración líquu.	NO
Ø mínimo	40mm
Longitud cable	10 mts
Conexión:	E.R. Parte A M.22
Peso:	3,2 Kg
Motor eléctrico:	12V CC - 8W
Tipo boquilla:	2 x M4 incluidas
Largo:	550 mm
Tensión:	230V 50Hz
Código:	25430000

CABEZAL ROTATIVO M25E LIMPIEZA BARRICAS

ROTARY HEAD M25E TANK CLEANER
TÊTE PIVOTANTE M25E TANK CLEANER



Presión máx:	140 Bar	
Caudal máx:	25 lts/min	
Temp. máx:	90°C	
Aspiración líquu.	SI	
Ø mínimo	40mm	
Longitud cable	10 mts	
Conexión:	E.R. Parte A M.22	
Peso:	5,1 Kg	
Motor eléctrico:	12V CC - 8W	
Tipo boquilla:	2 x M4 incluidas	
Ø Tonel:	730mm	
Código:	25435000	Tensión: 230V 50Hz
Código:	25435025	Tensión: 24V ca

CABEZAL ROTATIVO M28E LIMPIEZA CISTERNAS

ROTARY HEAD M28E TANK CLEANER
TÊTE PIVOTANTE M28E TANK CLEANER



Presión máx:	140 Bar
Caudal máx:	25 lts/min
Temp. máx:	90°C
Aspiración líquu.	SI
Ø mínimo	40mm
Longitud cable	10 mts
Conexión:	E.R. Parte A M.22
Peso:	6,2 Kg
Motor eléctrico:	12V CC - 8W
Tipo boquilla:	2 x M4 incluidas
Ø Tonel:	640 mm
Tensión:	230V 50Hz
Código:	25438000

CABEZAL ROTATIVO M63E / M63P LIMPIEZA CISTERNAS

ROTARY HEAD M63E / M63P TANK CLEANER
TÊTE PIVOTANTE M63E / M63P TANK CLEANER



Presión máx:	140 Bar
Caudal máx:	40 lts/min
Temp. máx:	90°C
Presión mínima:	40 Bar
Ø mínimo	45mm
Tipo:	Elect. / Pneumat.
Conexión:	3/8" H
Peso:	4,9 Kg
R.P.M.	10-13 giros/min
Tipo boquilla:	4 x M4
Largo:	915mm

M63E	Código:	25450000	Tensión: 24V ca
M63P	Código:	25452000	Pneumatico 3 bar 3/8 l/seg.

CABEZAL ROTATIVO M163 LIMPIEZA CISTERNAS

ROTARY HEAD M163 TANK CLEANER
TÊTE PIVOTANTE M163 TANK CLEANER



Presión máx:	140 Bar
Temp. máx:	90°C
Presión mínima:	30 Bar
Ø mínimo	65mm
Tipo:	Hidrocínético
Conexión:	3/4" H
Peso:	6,8 Kg
R.P.M.	10-16 giros/min
Tipo boquilla:	4 x 1/8"
Largo:	915mm

Código:	25460020	Caudal máx: 22lts/min
Código:	25460030	Caudal máx: 30lts/min
Código:	25460050	Caudal máx: 54lts/min

CABEZAL ROTATIVO M85E LIMPIEZA CISTERNAS

ROTARY HEAD M85E TANK CLEANER
TÊTE PIVOTANTE M85E TANK CLEANER



Presión máx:	140 Bar
Temp. máx:	90°C
Presión mínima:	30 Bar
Ø mínimo	86mm
Caudal máx:	80 lts/min
Conexión:	3/4" H
Peso:	4,8 Kg a 7,2 Kg
R.P.M.	10-16 giros/min
Tipo boquilla:	4 x 1/4"
Largo:	915mm

Código:	25475020	Hidrocínético
Código:	25477000	Tensión: 24V ca
Código:	25472000	Pneumatico 3 bar 3/8 l/seg.

Symbols

Código

Code

Modelo

Model
Modèle

Bar

Presión
Work Pressure
Pression exer.

lts/min

Caudal
Volume
Débit

V 50 Hz

Tensión
Tension

CV - KW

Potencia
Power
Puissance

Kg.

Peso neto
Net Weight
Poids Net

T.S.

Paro
Stop
Arrêt

Embalaje(cm.)

Packing
Emballage

Equipo (cm.)

Machine

P.V.P.

PRICE
PRIX

Accesorios alta presión

High pressure equipment / Équipements haute pression

CABEZALES ROTATIVOS // TANK CLEANER // TÊTE PIVOTANTE

i INFORMACIÓN CABEZALES ROTATIVOS
AL REALIZAR UN PEDIDO SE HA DE INDICAR CAUDAL Y PRESIÓN DE TRABAJO.

CABEZAL ROTATIVO A80 R LIMPIEZA CISTERNAS ROTARY HEAD A80 R TANK CLEANER TÊTE PIVOTANTE A80 R TANK CLEANER



Acero inox AISI303

25482020	22lts/min (90°C)
25482025	25lts/min (90°C)
25482030	30lts/min (90°C)
254820.40	45lts/min (90°C)
25482050	54lts/min (90°C)
25482060	65lts/min (90°C)
25482070	80lts/min (90°C)
25482080	90lts/min (90°C)
25482090	120lts/min (90°C)

Presión máx:	140 Bar	Ø mínimo:	165mm
Presión mín:	30 Bar	Peso:	5,9 Kg
Conexión:	3/4" H	R.P.M. max:	20 giros/min
Tipo boquilla:	4 x 1/4 NPT		

CABEZAL ROTATIVO A80 R2 LIMPIEZA CISTERNAS 120rpm ROTARY HEAD A80 R2 TANK CLEANER 120rpm TÊTE PIVOTANTE A80 R2 TANK CLEANER 120rpm



Presión máx:	140 Bar
Caudal:	20-80 lts/min
Temp. máx:	90°C
Presión mín.:	30 Bar
Ø mínimo	165mm
Peso:	5,9 Kg
Conexión:	3/4" H
Tipo boquilla:	4 x 1/4 NPT
R.P.M. nominal	60-120 giros/min
R.P.M. max	150 giros/min
Material:	Acero inox AISI303

Código:	25485050	Caudal:	54lts/min
Código:	25485070	Caudal:	80lts/min

CABEZAL ROTATIVO A42 R LIMPIEZA CISTERNAS ROTARY HEAD A42 R TANK CLEANER TÊTE PIVOTANTE A42 R TANK CLEANER



Presión máx:	140 Bar
Caudal:	20-50 lts/min
Temp. máx:	90°C
Presión mín.:	40 Bar
Ø mínimo	86mm
Peso:	3,5 Kg
Conexión:	1/2" H
Tipo boquilla:	3 x 1/8 NPT
R.P.M. nominal	29-36 giros/min
Angulo limpieza	244°

Código:	25518020	Caudal:	20 lts/min
Código:	25518030	Caudal:	20-30 lts/min
Código:	25518040	Caudal:	30-40 lts/min

CABEZAL ROTATIVO A42 R2 LIMPIEZA CISTERNAS 180rpm ROTARY HEAD A42 R2 TANK CLEANER 180rpm TÊTE PIVOTANTE A42 R2 TANK CLEANER 180rpm



Presión máx:	140 Bar
Caudal:	20-50 lts/min (90°)
Presión mín.:	40 Bar
Ø mínimo	86mm
Peso:	3,4 Kg
Conexión:	1/2" H
Tipo boquilla:	3 x 1/8 NPT
R.P.M. nominal	110-180 giros/min

Código:	25520020	Caudal:	20 lts/min
Código:	25520024	Caudal:	20-25 lts/min
Código:	25520028	Caudal:	25-30 lts/min
Código:	25520034	Caudal:	30-40 lts/min
Código:	25520033	Caudal:	40-50 lts/min

CABEZAL ROTATIVO A42 FR2 LIMPIEZA FRONTAL 70° ROTARY HEAD A42 FR2 FRONT CLEAN 70° TÊTE PIVOTANTE A42 FR2 NETTOYAGE AVANT 70°



Presión máx:	140 Bar
Caudal:	20-60 lts/min
Temp. máx:	90°C
Presión mín.:	40 Bar
Ø mínimo	72mm
Peso:	3,0 Kg
Conexión:	1/2" H
Tipo boquilla:	3 x 1/4 NPT
R.P.M. nominal	180-260 giros/min

Código:	25515020	Caudal:	20 lts/min
Código:	25515026	Caudal:	20-30 lts/min
Código:	25515040	Caudal:	30-40 lts/min
Código:	25515033	Caudal:	50-60 lts/min

CABEZAL ROTATIVO A43 FR2 LIMPIEZA FRONTAL 50°, 70° y 90° ROTARY HEAD A43 FR2 FRONT CLEAN 50°, 70° and 90° TÊTE PIVOTANTE A43 FR2 NETTOYAGE 50°, 70° et 90°



Presión máx:	140 Bar
Caudal:	20-60 lts/min (90°)
Presión mín.:	40 Bar
Ø mínimo	72mm
Peso:	3,0 Kg
Conexión:	1/2" H
Tipo boquilla:	3 x 1/4 NPT
R.P.M. nominal	180-260 giros/min

Código:	25519025	Caudal:	20-25 lts/min
Código:	25519026	Caudal:	25-30 lts/min
Código:	25519030	Caudal:	35-40 lts/min
Código:	25519034	Caudal:	45-50 lts/min
Código:	25519033	Caudal:	50-60 lts/min

Accesorios alta presión
High pressure accessories
Accessoires haute-pression



Código	Modelo	Bar	lts/min	V 50 Hz	CV - KW	Kg.	T.S.	Embalaje(cm.)	Equipo (cm.)	P.V.P.	Symbols
Code	Model Modèle	Presión Work Pressure Pression exer.	Caudal Volume Débit	Tensión Tension	Potencia Power Puissance	Peso neto Net Weight Poids Net	Paro Stop Arrêt	Packing Emballage	Machine	PRICE PRIX	

Accesorios alta presión

High pressure equipment / Équipements haute pression

CABEZALES ROTATIVOS // TANK CLEANER // TÊTE PIVOTANTE

INFORMACIÓN CABEZALES ROTATIVOS

AL REALIZAR UN PEDIDO SE HA DE INDICAR CAUDAL Y PRESIÓN DE TRABAJO.

CABEZAL ROTATIVO A30R LIMPIEZA CISTERNAS

ROTARY HEAD A30R TANK CLEANER
TÊTE PIVOTANTE A30R TANK CLEANER



Presión máx:	140 Bar
Caudal:	9-33 lts/min (90°)
Presión mín.:	30 Bar
Ø mínimo	60 mm
Material:	Inox 303
Conexión:	1/2" H
Tipo boquilla:	4 x M4
R.P.M. nominal	20-30 giros/min

Código:	25330012	Caudal:	9 - 12 lts/min
Código:	25330015	Caudal:	11 - 15 lts/min
Código:	25330018	Caudal:	14 - 18 lts/min
Código:	25330025	Caudal:	18 - 25 lts/min
Código:	25330033	Caudal:	25 - 33 lts/min

CABEZAL ROTATIVO TYR2S LIMPIEZA CONDUCTOS

ROTARY HEAD TYR2S DUCT CLEANER
TÊTE PIVOTANTE TYR2S NETTOYEUR DE CONDUIT



Presión máx:	275 Bar
Caudal:	10-70 lts/min
Temp. máx:	120°C
Presión mín.:	40 Bar
Material	Acero inox
Peso:	0,5 - 0,8 - 1,1 Kg
Conexión:	3/8" H
Tipo boquilla:	2 x 1/8 M NPT
Boquillas ajustables	Si
R.P.M. nominal	2.000 rpm

Código:	10881502	Ø mínimo:	75mm
Código:	10881522	Ø mínimo:	150mm
Código:	10881552	Ø mínimo:	300mm

CABEZAL ROTATIVO A80FR2 LIMPIEZA FRONTAL Y RADIAL

ROTARY HEAD A80FR2 FRONT CLEANING
TÊTE PIVOTANTE A80FR2 NETTOYAGE AVANT



Boquillas no incluidas

Presión máx:	140 Bar
Caudal:	20-50 lts/min
Temp. máx:	90°C
Presión mín.:	30 Bar
Ø total	825 mm
Peso:	5 Kg
Conexión:	3/4" H
Tipo boquilla:	2 x 1/4 NPT
R.P.M. max	150 giros/min
Material	Acero inox

Código:	25484025	Caudal:	20-25 lts/min
Código:	25484040	Caudal:	30-40 lts/min
Código:	25484050	Caudal:	40-50 lts/min

CABEZAL ROTATIVO GR38 LIMPIEZA FRONTAL Y RADIAL

ROTARY HEAD GR38 FRONT CLEANING
TÊTE PIVOTANTE GR38 NETTOYAGE AVANT



Boquillas no incluidas

Presión máx:	350 Bar
Caudal máx:	40 lts/min
Temp. máx:	90°C
Presión mín.:	30 Bar
Ø máximo (con brazos)	400 mm
Peso:	0,8 Kg
Conexión:	3/8" H
Tipo boquilla:	2 x 1/8 M NPT
R.P.M. max	150 giros/min
Material	Latón niquelado

Código:	26140000	sin brazos
Código:	26142000	Ø con brazos: 200mm
Código:	26144000	Ø con brazos: 400mm

CABEZAL ROTATIVO GR58/400 LIMPIEZA FRONTAL Y RADIAL

ROTARY HEAD GR58/400 FRONT CLEANING
TÊTE PIVOTANTE GR58/400 NETTOYAGE AVANT



Boquillas no incluidas

Código	26146000
Presión máx:	500 Bar
Presión mín:	40 Bar
Caudal máx:	40 lts/min
Temp. máx:	90°C
Ø total	400mm
Peso:	0,9 Kg
Material	Acero inox
Conexión:	1/2" H
Nº Boquillas	2 (no incluidas)
Tipo Boquillas	1/8" M NPT
Angulo limpieza	FRONTAL

CABEZAL ROTATIVO WBC LIMPIEZA FRONTAL

ROTARY HEAD WBC FRONT CLEANING
TÊTE PIVOTANTE WBC NETTOYAGE AVANT



Distancia	Diámetro limpieza
25 cm	Ø 30cm
50 cm	Ø 50cm
75 cm	Ø 71cm
100 cm	Ø 83cm

Código	0084603
TIPO	WBC
Presión máx:	275 Bar
Caudal máx:	80 lts/min
Temp. máx:	120°C
Peso:	9Kg
Material	Acero inox
Conexión:	1/2" H
Nº Boquillas	4
Boquillas	No incluidas
Diámetro limpieza	ver tabla
rpm max	2000 rpm

Symbols

Código
Code

Modelo
Model
Modèle

Bar
Presión
Work Pressure
Pression exer.

lts/min
Caudal
Volume
Débit

V 50 Hz
Tensión
Tension

CV - KW
Potencia
Power
Puissance

Kg.
Peso neto
Net Weight
Poids Net

T.S.
Paro
Stop
Arrêt

Embalaje(cm.)
Packing
Emballage

Equipo (cm.)
Machine

P.V.P.
PRICE
PRIX

Accesorios alta presión

High pressure equipment / Équipements haute pression

C CABEZALES ROTATIVOS // TANK CLEANER // TÊTE PIVOTANTE

i INFORMACIÓN CABEZALES ROTATIVOS

AL REALIZAR UN PEDIDO SE HA DE INDICAR CAUDAL Y PRESIÓN DE TRABAJO.

CABEZAL ROTATIVO A42R-316 LIMPIEZA CAJONES NSF-FDA

ROTARY HEAD A42R-316 DRAWER CLEANER NSF-FDA
TÊTE PIVOTANTE A42R-316 TIROIR CLEANER NSF-FDA



Acero inox AISI316
CONFORME NSF -FDA

Presión máx:	140 Bar
Caudal:	15-55 lts/min
Temp. máx:	90°C
Presión mín.:	40 Bar
Ø mínimo	86 mm
Peso:	4,6 Kg
Conexión:	1/2" H
Tipo boquilla:	3 x 1/8 NPT
R.P.M. nominal	18-24 giros/min

Código:	25560020	Caudal:	15-25 lts/min
Código:	25560030	Caudal:	25-35 lts/min
Código:	25560040	Caudal:	35-45 lts/min
Código:	25560050	Caudal:	45-55 lts/min

CABEZAL ROTATIVO A42R-316 360° LIMPIEZA CISTERNAS NSF-FDA

ROTARY HEAD A42R-316 360° TANK CLEANER NSF-FDA
TÊTE PIVOTANTE A42R-316 360° TANK CLEANER NSF-FDA



Acero inox AISI316
CONFORME NSF -FDA

Presión máx:	140 Bar
Caudal:	35-55 lts/min
Temp. máx:	90°C
Presión mín.:	40 Bar
Ø mínimo	107 mm
Peso:	5,6 Kg
Conexión:	1/2" H
Tipo boquilla:	4 x 1/8 NPT
R.P.M. nominal	18-24 giros/min
R.P.M. max	24 giros/min
Material:	Acero inox AISI316

Código:	25570040	Caudal:	35-45lts/min
Código:	25570050	Caudal:	45-55lts/min

CABEZAL ROTATIVO A300R LIMPIEZA CISTERNAS

ROTARY HEAD A300R TANK CLEANER
TÊTE PIVOTANTE A300R TANK CLEANER



Inox Aisi 303
(4-5 rpm)

Presión máx:	60 Bar
Caudal:	100-300 lts/min (90°)
Presión mín.:	40 Bar
Ø mínimo	181mm
Peso:	3,4 Kg
Conexión:	1" 1/4" H
Tipo boquilla:	4 x 1/4 NPT

Código:	25600010	Caudal:	100 lts/min
Código:	25600015	Caudal:	130 lts/min
Código:	25600017	Caudal:	150 lts/min
Código:	25600020	Caudal:	180 lts/min
Código:	25600024	Caudal:	220 lts/min
Código:	25600030	Caudal:	300 lts/min

CABEZAL ROTATIVO FV020 R2 LIMPIEZA CISTERNAS

ROTARY HEAD FV020 TANK CLEANER
TÊTE PIVOTANTE FV020 TANK CLEANER



Presión máx:	200 / 400 Bar
Caudal máx:	200 / 60 lts/min
Temp. máx:	90°C
Caudal mín.:	8 lts/min
Presión mín.:	8 Bar
Conexión:	1/2" G
Nº Boquillas:	2 - 4
Tipo boquilla:	1/4" NPT

TIPO	Presión	Caudal	Material	Peso
FV020 200BAR A	200bar	200lts/min	Aluminio	5,5 Kg
FV020 200BAR I	200bar	200lts/min	AISI 316	10,5 Kg
FV020 400BAR A	400bar	60lts/min	Aluminio	5,5 Kg
FV020 400BAR I	400bar	60lts/min	AISI 316	10,5 Kg

CABEZAL ROTATIVO SW60 LIMPIEZA CAJONES

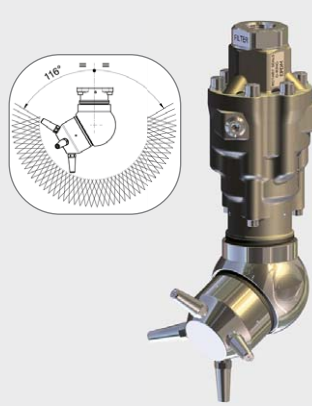
ROTARY HEAD SW60 DRAWER CLEANER
TÊTE PIVOTANTE SW60 TIROIR CLEANER



TIPO	SW60
Presión máx:	200 Bar
Caudal:	15-60 lts/min
Temp. máx:	90°C
Ø mínimo	100mm
Peso:	5,5Kg
Material	Aluminio + inox
Conexión:	1/2" H
Nº Boquillas	2 - 4
Tipo Boquillas	1/8" NPT
Angulo limpieza	240°
Tiempo ciclo	30"

CABEZAL ROTATIVO A80RF LIMPIEZA CAJONES

ROTARY HEAD A80RF DRAWER CLEANER
TÊTE PIVOTANTE A80RF TIROIR CLEANER



Codigo	25.4890.90
TIPO	A80RF
Presión máx:	140 Bar
Caudal:	85-120 lts/min
Temp. máx:	90°C
Peso:	7,5Kg
Material	Acero inox 303
Conexión:	3/4" H
Nº Boquillas	4
Tipo Boquillas	1/4" NPT
Angulo limpieza	244°
rpm	10-16 rpm

Accesorios alta presión
High pressure accessories
Accessoires haute-pression



Código Code	Modelo Model Modèle	Bar Presión Work Pressure Pression exer.	lts/min Caudal Volume Débit	V 50 Hz Tensión Tension	CV - KW Potencia Power Puissance	Kg. Peso neto Net Weight Poids Net	T.S. Paro Stop Arrêt	Embalaje(cm.) Packing Emballage	Equipo (cm.) Machine	P.V.P. PRICE PRIX	Symbols
-----------------------	----------------------------------	--	---	--------------------------------------	--	--	--------------------------------------	--	--------------------------------	--------------------------------	----------------

Accesorios alta presión

High pressure equipment / Équipements haute pression

i

**ELECTROVÁLVULAS ALTA PRESIÓN EN PÁGINA 191
(ACCESORIOS ELÉCTRICOS)**



**ENLACES GIRATORIOS EN PÁGINAS 211 - 212
(ENCHUFES RÁPIDOS / RACORES)**



E

ENROLLADORES MANUALES // MANUAL HOSE REEL // ENROLEUS MANUELS

ENROLLADOR MANUAL T26



Capacidad (mts)

5/16" Ø16	3/8" Ø19	1/2" Ø22
32	20	13

Presión máx:
250 Bar.

Capacidad máx:
20 mts (Ø19mm ext)

Dimensiones:
46x42x30 cm

Conexión:
3/8" M

Material:
Acero Lacado/Polipropileno

Temperatura max:
160° C

Código 29072000

ENROLLADOR MANUAL MAGNUM MINI



Capacidad (mts)

5/16" Ø16	3/8" Ø19	1/2" Ø22
34	20	13

Presión máx:
250 Bar.

Capacidad recomendada:
20 mts (Ø19mm ext)

Dimensiones:
40x32x34 cm

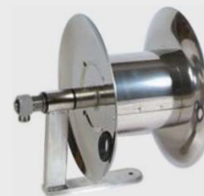
Conexión:
IN: 1/2" M - OUT: 3/8" M

Material:
Acero Lacado

Temperatura max:
150° C

Código 450020M

ENROLLADOR MANUAL MAGNUM MINI INOX



Capacidad (mts)

5/16" Ø16	3/8" Ø19	1/2" Ø22
34	20	13

Presión máx:
350 Bar.

Capacidad recomendada:
20 mts (Ø19mm ext)

Dimensiones:
40x32x34 cm

Conexión:
IN: 1/2" M - OUT: 3/8" M

Material:
Inox Aisi 304

Temperatura max:
150° C

Código 450020X

ENROLLADOR MANUAL T46



Capacidad (mts)

5/16" Ø16	3/8" Ø19	1/2" Ø22
60	40	35

Presión máx:
250 Bar.

Capacidad máx:
40 mts (Ø19mm ext)

Dimensiones:
55x42x30 cm

Conexión:
3/8" M

Material:
Acero Lacado/Polipropileno

Temperatura max:
160° C

Código 29074000

ENROLLADOR MANUAL MAGNUM BABY 2000



Capacidad (mts)

5/16" Ø16	3/8" Ø19	1/2" Ø22
62	40	36

Presión máx:
250 Bar.

Capacidad recomendada:
40 mts (Ø19mm ext)

Dimensiones:
32x35x59 cm

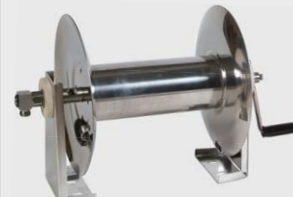
Conexión:
IN: 1/2" M - OUT: 3/8" M

Material:
Acero Lacado

Temperatura max:
150° C

Código 430040M

ENROLLADOR MANUAL MAGNUM BABY 2000 INOX



Capacidad (mts)

5/16" Ø16	3/8" Ø19	1/2" Ø22
62	40	36

Presión máx:
350 Bar.

Capacidad recomendada:
40 mts (Ø19mm ext)

Dimensiones:
32x35x59 cm

Conexión:
IN: 1/2" M - OUT: 3/8" M

Material:
Inox Aisi 304

Temperatura max:
150° C

Código 430040X

ENROLLADOR MANUAL 40MTS VARILLAS



Capacidad (mts)

5/16" Ø16	3/8" Ø19	1/2" Ø22
60	40	35

Presión máx:
250 Bar.

Capacidad recomendada:
40 mts (Ø19mm ext)

Dimensiones:
40x48x50 cm

Conexión:
1/2" M

Material:
Acero Lacado/Polipropileno

Temperatura max:
150° C

Código 12050250

ENROLLADOR MANUAL 1/2" 80BAR



Presión máx:
80 Bar.

Capacidad máx:
100 mts (Ø18mm ext)

Dimensiones:
84x45x52 cm

Conexión:
1/2" M

Material:
Acero Lacado

Temperatura max:
90° C

Código 1210104

ENROLLADOR MANUAL ART.500



Presión máx:
150 Bar.

Capacidad máx:
100 mts (Ø16mm ext)

Dimensiones:
51x51x32 cm

Conexión:
3/8" H

Material:
Acero Lacado/Latón

Temperatura max:
90° C

Código 00300100

Symbols

Código

Code

Modelo

Model
Modèle

Bar

Presión
Work Pressure
Pression exer.

Its/min

Caudal
Volume
Débit

V 50 Hz

Tensión
Tension

CV - KW

Potencia
Power
Puissance

Kg.

Peso neto
Net Weight
Poids Net

T.S.

Paro
Stop
Arrêt

Embalaje(cm.)

Packing
Emballage

Equipo (cm.)

Machine

P.V.P.

PRICE
PRIX



Accesorios alta presión

High pressure equipment / Équipements haute pression

E

ENROLLADORES MANUALES // MANUAL HOSE REEL // ENROLEUS MANUELS

ENROLLADOR MANUAL MAGNUM 2000



Capacidad (mts)

	5/16" Ø16	3/8" Ø19	1/2" Ø22
A	100	70	45
B	150	110	80
C	200	160	120
D	270	200	140

Presión máx:
250 Bar. (150 °C)

Conexión
IN: 1/2" M - OUT: 3/8" H

Temperatura max:
150 °C

Material:
Acero lacado

Código Dimensiones (Ancho-Alto-Fondo)

Código	Dimensiones (Ancho-Alto-Fondo)
A 340050M	51cm x 52cm x 49cm
B 340100M	61cm x 52cm x 49cm
C 340150M	71cm x 52cm x 49cm
D 340200M	81cm x 52cm x 49cm

ENROLLADOR MANUAL MAGNUM 2000 INOX



Capacidad (mts)

	5/16" Ø16	3/8" Ø19	1/2" Ø22
A	100	70	45
B	150	110	80
C	200	160	120
D	270	200	140

Presión máx:
350 Bar. (150 °C)

Conexión
IN: 1/2" M - OUT: 3/8" H

Temperatura max:
150 °C

Material:
Inox Aisi 304

Código Dimensiones (Ancho-Alto-Fondo)

Código	Dimensiones (Ancho-Alto-Fondo)
A 340050X	46cm x 52cm x 49cm
B 340100X	56cm x 52cm x 49cm
C 340150X	66cm x 52cm x 49cm
D 340200X	76cm x 52cm x 49cm

ENROLLADOR MANUAL MAGNUM 2000 1"



Capacidad (mts)

	manguera 1"
A	20 mts
B	30 mts

Presión máx:
250 Bar.

Conexión
IN: 1" M - OUT: 1" H

Temperatura max:
150 °C

Material:
Acero lacado

Código Dimensiones (Ancho-Alto-Fondo)

Código	Dimensiones (Ancho-Alto-Fondo)
A 341020M	51cm x 52cm x 49cm
B 341030M	61cm x 52cm x 49cm

ENROLLADOR MANUAL MAGNUM



guía manguera (opcional)

Capacidad (mts)

	5/16" Ø16	3/8" Ø19	1/2" Ø22	5/8" Ø25	3/4" Ø29
A	105	66	49	35	31
B	162	103	75	55	48
C	220	144	104	75	68
D	287	180	129	95	85

Presión máx:
250 Bar.

Conexión
IN: 1/2" M - OUT: 3/8" H

Temperatura max:
120 °C

Material:
Acero lacado

Código Dimensiones (Ancho-Alto-Fondo)

Código	Dimensiones (Ancho-Alto-Fondo)
A 300050M	49cm x 54cm x 49cm
B 300100M	59cm x 54cm x 49cm
C 300150M	69cm x 54cm x 49cm
D 300200M	79cm x 54cm x 49cm

ENROLLADOR MANUAL GOLIA BABY



guía manguera (opcional)

Conexión

Capacidad (mts)

Conexión enrollador	3/8" Ø19	1/2" Ø22	5/8" Ø25	3/4" Ø29	1" Ø34	1" 1/4 Ø43	1" 1/2 Ø49
A 1/2"	172	130	104	-	-	-	-
B 3/4"	-	-	104	74	53	-	-
C 1"	-	-	-	74	53	32	-
D 1" 1/2"	-	-	-	-	-	32	20

Presión máx:
250 Bar.

Conexión
en tabla

Temperatura max:
120 °C

Material:
Acero lacado

Código Dimensiones (Ancho-Alto-Fondo)

Código	Dimensiones (Ancho-Alto-Fondo)
A 350120M	66cm x 68cm x 62cm
B 350080M	67cm x 68cm x 62cm
C 350050M	67cm x 68cm x 62cm
D 350020M	68cm x 69cm x 62cm

ENROLLADOR MANUAL GOLIA



guía manguera (opcional)

Conexión

Capacidad (mts)

Conexión enrollador	3/8" Ø19	1/2" Ø22	5/8" Ø25	3/4" Ø29	1" Ø34	1" 1/4 Ø43	1" 1/2 Ø49
A 1/2"	410	270	204	-	-	-	-
B 3/4"	-	-	204	157	118	-	-
C 1"	-	-	-	157	118	60	-
D 1" 1/2"	-	-	-	-	-	60	40

Presión máx:
250 Bar.

Conexión
en tabla

Temperatura max:
150 °C

Material:
Acero lacado

Código Dimensiones (Ancho-Alto-Fondo)

Código	Dimensiones (Ancho-Alto-Fondo)
A 350230M	76cm x 80cm x 75cm
B 350150M	77cm x 80cm x 75cm
C 350100M	77cm x 80cm x 75cm
D 350030M	78cm x 82cm x 75cm

i

ENLACES GIRATORIOS PARA ENROLLADORES EN PÁGINA 211 - 212 (ENCHUFES RÁPIDOS / RACORES)



i

FRENOS MANGUERA PARA GUIA MANGUERA EN PÁGINA 152 (ACCESORIOS ALTA PRESIÓN)



Código

Modelo

Bar

lts/min

V 50 Hz

CV - KW

Kg.

T.S.

Embalaje(cm.)

Equipo (cm.)

P.V.P.

Code

Model
Modèle

Work Pressure
Pression exer.

Volume
Débit

Tension

Power
Puissance

Net Weight
Poids Net

Stop
Arrêt

Packing
Emballage

Machine

PRICE
PRIX

Symbols

Accesorios alta presión

High pressure equipment / Équipements haute pression

E

ENROLLADORES ELECTRICOS // ELECTRIC HOSE REEL // ENROLEUS ÉLECTRIQUES

ENROLLADOR ELECTRICO MAGNUM E



Capacidad (mts)

	5/16" Ø16	3/8" Ø19	1/2" Ø22
A	100	70	45
B	150	110	80
C	200	160	120
D	270	200	140

Presión máx:
250 Bar

Conexión
IN: 1/2" M - OUT: 3/8" H

Temperatura max:
120 °C

Material:
Acero lacado

	12V 30RPM 400W 43A	24V 30RPM 400W 20A	230V / 400V 30RPM 550W 3A
A	310050E	312050E	314050E
B	310100E	312100E	314100E
C	310150E	312150E	314150E
D	310200E	312200E	314200E

ENROLLADOR ELECTRICO GOLIA BABY E



Conexión Capacidad (mts)

Conexión enrollador	3/8" Ø19	1/2" Ø22	5/8" Ø25	3/4" Ø29	1" Ø34	1" 1/4 Ø43	1" 1/2 Ø49
A	172	130	104	-	-	-	-
B	-	-	104	74	53	-	-
C	-	-	-	74	53	32	-
D	-	-	-	-	-	32	20

Presión máx:
250 Bar.

Conexión
en tabla

Temperatura max:
120 °C

Material:
Acero lacado

	12V 30RPM 400W 43A	24V 30RPM 400W 20A	230V / 400V 30RPM 550W 3A
A	380120E	382120E	384120E
B	380080E	382080E	384080E
C	380050E	382050E	384050E
D	380020E	382020E	384020E

ENROLLADOR ELECTRICO GOLIA E



Conexión Capacidad (mts)

Conexión enrollador	3/8" Ø19	1/2" Ø22	5/8" Ø25	3/4" Ø29	1" Ø34	1" 1/4 Ø43	1" 1/2 Ø49
A	410	270	204	-	-	-	-
B	-	-	204	157	118	-	-
C	-	-	-	157	118	60	-
D	-	-	-	-	-	60	40

Presión máx:
250 Bar.

Conexión
en tabla

Temperatura max:
120 °C

Material:
Acero lacado

	12V 30RPM 400W 43A	24V 30RPM 400W 20A	230V / 400V 30RPM 550W 3A
A	380230E	382230E	384230E
B	380150E	382150E	384150E
C	380100E	382100E	384100E
D	380030E	382030E	384030E

E

ENROLLADORES HIDRÁULICOS // HIDRAULIC HOSE REEL // ENROLEUS HYDRAULIQUES

ENROLLADOR HIDRAULICO MAGNUM O



Capacidad (mts)

	5/16" Ø16	3/8" Ø19	1/2" Ø22
A	100	70	45
B	150	110	80
C	200	160	120
D	270	200	140

Presión máx:
250 Bar

Conexión
IN: 1/2" M - OUT: 3/8" H

Temperatura max:
120 °C

Material:
Acero lacado

Código	Dimensiones (Ancho-Alto-Fondo)
A 330050O	53cm x 65cm x 59cm
B 330100O	63cm x 65cm x 59cm
C 330150O	73cm x 65cm x 59cm
D 330200O	83cm x 65cm x 59cm

ENROLLADOR HIDRAULICO GOLIA BABY O



Conexión Capacidad (mts)

Conexión enrollador	3/8" Ø19	1/2" Ø22	5/8" Ø25	3/4" Ø29	1" Ø34	1" 1/4 Ø43	1" 1/2 Ø49
A	172	130	104	-	-	-	-
B	-	-	104	74	53	-	-
C	-	-	-	74	53	32	-
D	-	-	-	-	-	32	20

Presión máx:
250 Bar.

Conexión
en tabla

Temperatura max:
120 °C

Material:
Acero lacado

Código	Dimensiones (Ancho-Alto-Fondo)
A 380120O	67cm x 73cm x 81cm
B 380080O	68cm x 73cm x 81cm
C 380050O	68cm x 73cm x 81cm
D 380020O	70cm x 73cm x 81cm

ENROLLADOR HIDRAULICO GOLIA O



Conexión Capacidad (mts)

Conexión enrollador	3/8" Ø19	1/2" Ø22	5/8" Ø25	3/4" Ø29	1" Ø34	1" 1/4 Ø43	1" 1/2 Ø49
A	410	270	204	-	-	-	-
B	-	-	204	157	118	-	-
C	-	-	-	157	118	60	-
D	-	-	-	-	-	60	40

Presión máx:
250 Bar.

Conexión
en tabla

Temperatura max:
120 °C

Material:
Acero lacado

Código	Dimensiones (Ancho-Alto-Fondo)
A 380230O	77cm x 80cm x 95cm
B 380150O	78cm x 80cm x 95cm
C 380100O	78cm x 80cm x 95cm
D 380030O	80cm x 82cm x 95cm

Accesorios alta presión
High pressure accessories
Accessoires haute-pression



Symbols

Código
Code

Modelo
Model
Modèle

Bar
Presión
Work Pressure
Pression exer.

lts/min
Caudal
Volume
Débit

V 50 Hz
Tensión
Tension

CV - KW
Potencia
Power
Puissance

Kg.
Peso neto
Net Weight
Poids Net

T.S.
Paro
Stop
Arrêt

Embalaje(cm.)
Packing
Emballage

Equipo (cm.)
Machine

P.V.P.
PRICE
PRIX

Accesorios alta presión

High pressure equipment / Équipements haute pression

E

ENROLLADORES RETRACTILES // AUTOMATIC HOSE REEL // ENROLEUS AUTOMATIQUES

ENROLLADOR RETRACTIL CARENADO 1/2"



Acero Lacado

Acero inox

Dimensiones: 160x550x450 mm (27 Kg)
Conexión: In: 1/2" M - Out: 1/2" H

Código	Presión	Capacidad	Material
MD9023	600 Bar	20mts 1/2"	Acero Lacado
MD9025	600 Bar	25mts 3/8"	Acero Lacado
MD9548	400 Bar	20mts 1/2"	Inox Aisi 304
MD9549	400 Bar	25mts 3/8"	Inox Aisi 304

ENROLLADOR RETRACTIL 20-25MTS 1/2"



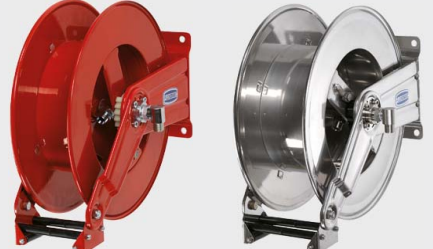
Acero Lacado

Acero inox

Dimensiones: 240x550x450 mm (16 Kg)
Conexión: In: 1/2" M - Out: 1/2" H

Código	Presión	Capacidad	Material
MD9092	600 Bar	25mts 3/8" 20mts 1/2"	Acero Lacado
MD9093	600 Bar	25mts 1/2"	Acero Lacado
MD9592	400 Bar	25mts 3/8" 20mts 1/2"	Inox Aisi 304
MD9593	400 Bar	25mts 1/2"	Inox Aisi 304

ENROLLADOR RETRACTIL 30-35MTS 1/2"



Acero Lacado

Acero inox

Dimensiones: 260x590x600 mm (25 Kg)
Conexión: In: 1/2" M - Out: 1/2" H

Código	Presión	Capacidad	Material
MD9074	600 Bar	30mts 1/2"	Acero Lacado
MD9083	600 Bar	35mts 1/2"	Acero Lacado
MD9574	400 Bar	30mts 1/2"	Inox Aisi 304
MD9530	400 Bar	35mts 1/2"	Inox Aisi 304

ENROLLADOR RETRACTIL 60MTS 1/2"



Acero Lacado

Acero inox

Dimensiones: 590x590x590 mm (50 Kg)
Conexión: In: 1/2" M - Out: 1/2" H

Código	Presión	Capacidad	Material
MD9086	600 Bar	60mts 1/2"	Acero Lacado
MD9586	400 Bar	60mts 1/2"	Inox Aisi 304

ENROLLADOR RETRACTIL 100MTS 1/2"



Acero Lacado

Acero inox

Dimensiones: 590x590x590 mm (70 Kg)
Conexión: In: 1/2" M - Out: 1/2" H

Código	Presión	Capacidad	Material
MD9088	600 Bar	100mts 1/2"	Acero Lacado
MD9589	400 Bar	100mts 1/2"	Inox Aisi 304

ENROLLADOR RETRACTIL 15MTS 1"



Acero Lacado

Acero inox

Dimensiones: 410x530x490 mm (24 Kg)
Conexión: In: 1" M - Out: 1" H

Código	Presión	Capacidad	Material
MD9097	200 Bar	18mts 3/4" 15mts 1"	Acero Lacado
MD9584	200 Bar	18mts 3/4" 15mts 1"	Inox Aisi 304

ENROLLADOR RETRACTIL 20MTS 1"



Acero Lacado

Acero inox

Dimensiones: 460x590x700 mm (32 Kg)
Conexión: In: 1" M - Out: 1" H

Código	Presión	Capacidad	Material
MD9070	200 Bar	30mts 3/4" 20mts 1"	Acero Lacado
MD9570	200 Bar	30mts 3/4" 20mts 1"	Inox Aisi 304

FRENO MANGUERA



Ø11-Ø20

Ø20-Ø33

Código	Ø Manguera
65001100	Ø11mm Ext.
65001200	Ø12mm Ext.
65001400	Ø14mm Ext. (1/4")
65001700	Ø17mm Ext. (3/8")
65002000	Ø20mm Ext. (1/2")
65002001	Ø20mm Ext. (1/2")
65002300	Ø23mm Ext. (5/8")
65002700	Ø27mm Ext. (3/4")
65003300	Ø33mm Ext. (1")

SOPORTES GIRATORIOS



Disponibles soportes giratorios para todos los modelos

KIT HIDRAULICO FRENO-MUELLE



Dispositivo de seguridad para la recogida controlada de la manguera, aplicable a todos los enrolladores retráctiles

Bajo demanda disponemos de más modelos de enrolladores retráctiles

Código

Modelo

Bar

Its/min

V 50 Hz

CV - KW

Kg.

T.S.

Embalaje(cm.)

Equipo (cm.)

P.V.P.

Code

Model
Modèle

Work Pressure
Pression exer.

Volume
Débit

Tension

Power
Puissance

Net Weight
Poids Net

Stop
Arrêt

Packing
Emballage

Machine

PRICE
PRIX

Symbols

Accesorios alta presión

High pressure equipment / Équipements haute pression

L

LANZAS ALTA PRESIÓN // HIGH PRESSURE LANCES // LANCES HAUTE PRESSION

LANZAS RECTAS ALTA PRESIÓN INOX SIN PORTABOQUILLA - 400BAR



Código	Longitud Total	Longitud Protección	Material	Presión max	Caudal max:	Temp. max	Entrada	Salida
24200601	700 mm	400 mm	Acero Inox	400 bar	40 lts/min	150 °C	1/4" M	1/4" M
24200602	1000 mm	400 mm	Acero Inox	400 bar	40 lts/min	150 °C	1/4" M	1/4" M
24200603	1200 mm	500 mm	Acero Inox	400 bar	40 lts/min	150 °C	1/4" M	1/4" M

LANZAS CURVAS ALTA PRESIÓN INOX SIN PORTABOQUILLA - 400BAR



Código	Longitud Total	Longitud Protección	Material	Presión max	Caudal max:	Temp. max	Entrada	Salida
24030601	1500 mm	500 mm	Acero Inox	400 bar	40 lts/min	150 °C	1/4" M	1/4" M
24030602	2000 mm	500 mm	Acero Inox	400 bar	40 lts/min	150 °C	1/4" M	1/4" M

LANZAS RECTAS ALTA PRESIÓN INOX SIN PORTABOQUILLA - 550BAR



Código	Longitud Total	Longitud Protección	Material	Presión max	Caudal max:	Temp. max	Entrada	Salida
40022122	1050 mm	300 mm	Acero Inox	550 bar	50 lts/min	90 °C	1/4" M	1/4" M
40022222	1200 mm	300 mm	Acero Inox	550 bar	50 lts/min	90 °C	1/4" M	1/4" M

LANZAS RECTAS ALTA PRESIÓN INOX - 500BAR



Código	Longitud Total	Longitud Empuñadura	Material	Presión max	Caudal max:	Temp. max	Entrada	Salida
30500040	400 mm	130 mm	Acero Inox	500 bar	200 lts/min	43 °C	1/2" M	1/4" H NPT
30500080	800 mm	130 mm	Acero Inox	500 bar	200 lts/min	43 °C	1/2" M	1/4" H NPT
30500092	1050 mm	130 mm	Acero Inox	500 bar	200 lts/min	43 °C	1/2" M	1/4" H NPT

LANZAS QUICK 35 QUICK 35 LANCES LANCES QUICK 35



QUICK 35

FIX 35

Código	Descripción	Entrada	Salida	Longitud Protección	Longitud Total	Presión max	Caudal max
00906005	ZZ FIX-UP 35 Parte Fija	1/4" M	M.22x1,5 H	350mm	350mm	250 bar	40lts/min (60°C)
00906006	ZZ Quick 35 Parte Movil	M.22x1,5 M	1/4" M	350mm	350mm	250 bar	40lts/min (60°C)

PROLONGACIONES 1/4 M ZINCADAS

PRESIÓN MÁX: 280 Bar CAUDAL MÁX: 40 l/m. (150°C)



Código	Entrada	Salida	Longitud
40504900	1/4" M	1/4" H	300mm
40506000	1/4" M	1/4" H	500mm
40507000	1/4" M	1/4" H	700mm

PROLONGACIÓN 350 mm M22 - Zincada

PRESIÓN MÁX: 310 Bar CAUDAL MÁX: 45 l/m. (150°C)



Código	Entrada	Salida
200009732	1/4" M	M.22 H

PROLONGACIÓN 400 mm 1/4" M - INOX

PRESIÓN MÁX: 400 Bar CAUDAL MÁX: 45 l/m. (150°C)



Código	Entrada	Salida
070004340	1/4" M	1/4" H

i

PORTABOQUILLAS EN PÁGINA 213 - 214 (ENCHUFES RÁPIDOS / RACORES)



Symbols

Código	Modelo	Bar	Its/min	V 50 Hz	CV - KW	Kg.	T.S.	Embalaje(cm.)	Equipo (cm.)	P.V.P.
Code	Model Modelé	Presión Work Pressure Pression exer.	Caudal Volume Débit	Tensión Tension	Potencia Power Puissance	Peso neto Net Weight Poids Net	Paro Stop Arrêt	Packing Emballage	Machine	PRICE PRIX

Accesorios alta presión

High pressure equipment / Équipements haute pression

L

LANZAS ALTA PRESIÓN // HIGH PRESSURE LANCES // LANCES HAUTE PRESSION

LANZA DOBLE ZINCADA LD9 PARA ESPUMA Y LAVADO A ALTA PRESIÓN (SIN BOQUILLAS)



Código	Conexión Entrada	Conexión boq.	Longitud	Presión max.	Caudal max.	Material
41080500	1/4"M	1/4"H - 1/4"H	890mm	280Bar	40 lts/min (160°C)	Acero Zincado

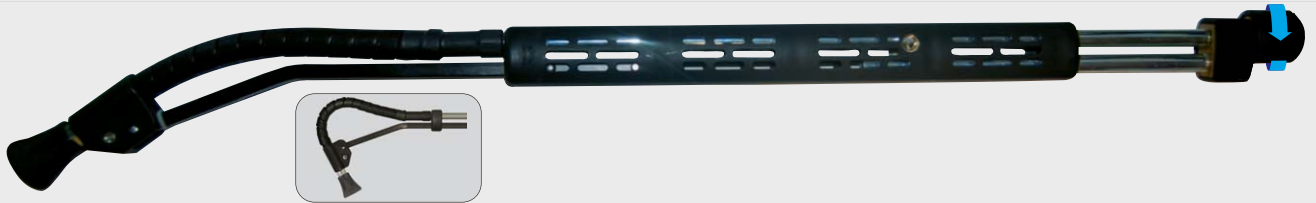
LANZA DOBLE INOX ST175 PARA ESPUMA Y LAVADO A ALTA PRESIÓN (SIN BOQUILLAS)



Código	Conexión Entrada	Conexión boq.	Longitud	Presión max.	Caudal max.	Material
200175510	1/4"M	1/4"H - 1/4"M	600mm	350Bar	45 lts/min (80°C)	Acero Inox

LANZA ST85 ANGULO VARIABLE DE 20 A 140 GRADOS

PRESIÓN MÁX: 210 Bar - CAUDAL MÁX: 40 Lts/Min. TEMP MÁX: 150°C



Código	Descripción	Conexión Entrada	Conexión Salida	Longitud Protección	Longitud Total
0085713	Lanza ST-85 850mm	M.22 x 150 H	1/4"H	400mm	850mm
0085703	Lanza ST-85 1.000mm	M.22 x 150 H	1/4"H	400mm	1.000mm

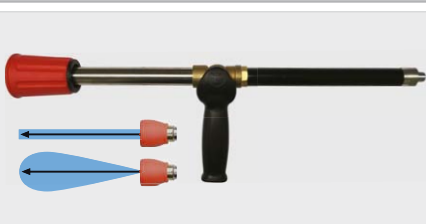
LANZA ANGULO VARIABLE GV5 + PISTOLA RL36 Y ENLACE GIRATORIO



Código	Conexión Entrada	Conexión salida	Longitud	Presión max.	Caudal max.	Material
30158720	3/8"H	1/4"H	890mm	280Bar	40 lts/min (160°C)	Acero Inox

LANZA ANGULO VARIABLE LM25

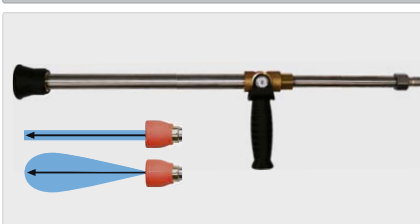
PRESIÓN MÁX: 220 Bar - CAUDAL MÁX: 45 Lts/Min. TEMP MÁX: 90°C



Código	403120000
Tipo	Angulo variable
Conexión entrada	1/4"M
Conexión salida	M15x1 H
Material	Inox

LANZA ANGULO VARIABLE GV10

PRESIÓN MÁX: 230 Bar - CAUDAL MÁX: 80 Lts/Min. TEMP MÁX: 43°C



Código	41018835
Tipo	Angulo variable
Conexión entrada	ARS178
Conexión salida	M15x1 H
Material	Inox

Código

Code

Modelo

Model
Modèle

Bar

Presión
Work Pressure
Pression exer.

Its/min

Caudal
Volume
Débit

V 50 Hz

Tensión
Tension

CV - KW

Potencia
Power
Puissance

Kg.

Peso neto
Net Weight
Poids Net

T.S.

Paro
Stop
Arrêt

Embalaje(cm.)

Packing
Emballage

Equipo (cm.)

Machine

P.V.P.

PRICE
PRIX

Symbols

Accesorios alta presión

High pressure equipment / Équipements haute pression

L

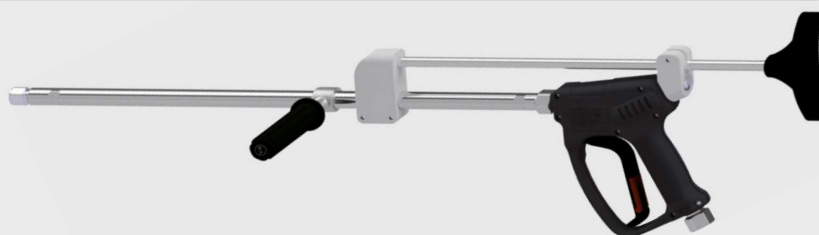
LANZAS ALTA PRESIÓN // HIGH PRESSURE LANCES // LANCES HAUTE PRESSION

LANZA CON PISTOLA P560S



Código	Conexión Entrada	Conexión boq.	Longitud Lanza	Presión max.	Caudal max.	Peso
P560L10S	1/2" H NPT	1/4" H NPT	1.000mm	600Bar	60 lts/min (160°C)	2,5 Kg

LANZA CON PISTOLA R1000



Código	Conexión Entrada	Conexión boq.	Longitud Lanza	Presión max.	Caudal max.	Peso
30.5920.50	3/8" H NPT	1/4" H NPT	1.220mm	1.000Bar	40 lts/min (160°C)	4,4 Kg
30.5920.60	M24 x1.5 M	M10	1.220mm	1.000Bar	40 lts/min (160°C)	4,4 Kg

LANZA CON PISTOLA P15 PERDENTE



Código	Conexión Entrada	Conexión boq.	Longitud Lanza	Presión max.	Caudal max.	Peso
P015L0S	ØM24 x1.5 M	ØM18X1.5	1.000mm	1.500Bar	40 lts/min (160°C)	5,7 Kg

Accesorios alta presión
High pressure accessories
Accessoires haute-pression



Symbols

Código
Code

Modelo
Model
Modèle

Bar
Presión
Work Pressure
Pression exer.

Its/min
Caudal
Volume
Débit

V 50 Hz
Tensión
Tension

CV - KW
Potencia
Power
Puissance

Kg.
Peso neto
Net Weight
Poids Net

T.S.
Paro
Stop
Arrêt

Embalaje(cm.)
Packing
Emballage

Equipo (cm.)
Machine

P.V.P.
PRICE
PRIX

Accesorios alta presión

High pressure equipment / Équipements haute pression

L

LAVAPAVIMENTOS // FLOOR CLEANERS // CLOCHES DE LAVAGE

i

INFORMACIÓN LAVAPAVIMENTOS

Los lavapavimentos se utilizan en la limpieza de grandes superficies, aparcamientos, aceras, terrazas...

Necesario dos o tres boquillas rosca 1/4" M de ángulo 15° y una pistola no incluidas con el lavapavimentos.

LAVAPAVIMENTOS TD410 INDUSTRIAL - PARA LANZA



Boquillas y lanza no incluidas

Código	521042400
Presión max	275 bar
Caudal max	30 lts/min
Temp. max	120 °C
Conexión	1/4" H
Boquillas	2 x 1/4" M 15°
Ø Plato	410 mm
Material	Acero Inox
Nº Ruedas	3 - Ø60mm
Aspiración	NO

LAVAPAVIMENTOS TD410 INDUSTRIAL CON TOMA DE ASPIRACIÓN



Boquillas y pistola no incluidas

Código	521042500
Presión max	275 bar
Caudal max	30 lts/min
Temp. max	120 °C
Conexión	1/4" H
Boquillas	2 x 1/4" M 15°
Ø Plato	410 mm
Material	Acero Inox
Nº Ruedas	3 - Ø60mm
Aspiración	NO

LAVAPAVIMENTOS TD520 INDUSTRIAL



Boquillas y pistola no incluidas

Código	521052400
Presión max	275 bar
Caudal max	40 lts/min
Temp. max	120 °C
Conexión	1/4" H
Boquillas	2 x 1/4" M 15°
Ø Plato	520 mm
Material	Acero Inox
Nº Ruedas	4 - Ø60mm
Aspiración	NO

LAVAPAVIMENTOS TD750 INDUSTRIAL



Boquillas y pistola no incluidas

Código	521075300
Presión max	275 bar
Caudal max	40 lts/min
Temp. max	120 °C
Conexión	1/4" H
Boquillas	3 x 1/4" M 15°
Ø Plato	750 mm
Material	Acero Inox
Nº Ruedas	4 - Ø60mm
Aspiración	NO

LAVAPAVIMENTOS TD520 VERSIÓN AGRICULTURA CON RUEDAS GRANDES



Boquillas y pistola no incluidas



Lavapavimentos con ruedas grandes para la limpieza de suelos irregulares. Sus ruedas grandes permiten el paso por encima de tablas, rejillas, bordillos... Dispone de una rueda giratoria delantera para una mejor maniobra fácil y fluida. Los dos neumáticos traseros grandes rellenos de espuma permiten subir escaleras y bordillos tirando hacia atrás.

Código	Presión max	Caudal max	Temp. max	Conexión	Boquillas necesarias	Diámetro Plato	Material
521052900	275 bar	30 lts/min	120°C	1/4" H	2 x 1/4" M 15°	520mm	Inox

Código

Modelo

Bar

Presión
Work Pressure
Pression exer.

lts/min

Caudal
Volume
Débit

V 50 Hz

Tensión
Tension

CV - KW

Potencia
Power
Puissance

Kg.

Peso neto
Net Weight
Poids Net

T.S.

Paro
Stop
Arrêt

Embalaje(cm.)

Packing
Emballage

Equipo (cm.)

Machine

P.V.P.

PRICE
PRIX

Symbols

Accesorios alta presión

High pressure equipment / Équipements haute pression

L

LAVAPAVIMENTOS MOSMATIC // MOSMATIC FLOOR CLEANERS // CLOCHES DE LAVAGE MOSMATIC

i

INFORMACIÓN LAVAPAVIMENTOS

Los lavapavimentos se utilizan en la limpieza de grandes superficies, aparcamientos, aceras, terrazas...

Necesario dos rosca 1/8" M de ángulo 15° y una pistola no incluidas con el lavapavimentos excepto en modelo FL-AHB-KAU 520.

LAVAMUROS FL-ABB 200 CON TOMA DE ASPIRACIÓN



Boquillas y lanza no incluidas

Código	10878035
Presión max	350 bar
Caudal max	25 lts/min
Temp. max	120 °C
Conexión	1/4" H
Boquillas	2 x 1/8" M 15°
Ø Plato	200 mm
Material	Acero Inox
Empuñadura	Si
Aspiración	SI - Ø50mm

LAVAMUROS FL-EB 200 SIN TOMA DE ASPIRACIÓN



Boquillas y pistola no incluidas

Código	10878002
Presión max	275 bar
Caudal max	25 lts/min
Temp. max	120 °C
Conexión	1/4" H
Boquillas	2 x 1/8" M 15°
Ø Plato	200 mm
Material	Acero Inox
Empuñadura	Si
Aspiración	NO

LAVAPAVIMENTOS FL-AHY 520 CON TOMA DE ASPIRACIÓN

Boquillas y pistola no incluidas



Código	108809.1
Presión max	500 bar
Caudal max	40 lts/min
Temp. max	120 °C
Conexión	1/4" H
Boquillas	2 x 1/8" M 15°
Ø Plato	520 mm
Material	Acero Inox
Nº Ruedas	4 - Ø100mm
Aspiración	Si - Ø50mm

LAVATEJADOS DR-520

Boquillas no incluidas



Ajustable en anchura de hasta 90 mm y en altura hasta 33mm. Dispone de anilla para sujetar la cuerda con un mosquetón.

Código	10980973
Presión max	500 bar
Caudal max	40 lts/min
Temp. max	120 °C
Conexión	3/8" H
Boquillas	2 x 1/8" M 15°
Ø Plato	520 mm
Material	Acero Inox
Nº Ruedas	4 - Ø125mm
Aspiración	NO

LAVAPAVIMENTOS FL-AHB-KAU 520 CON TOMA DE ASPIRACIÓN Y BOQUILLA INTEGRADA QUITA-CHICLES

Boquillas y pistolas incluidas



Lavapavimentos con sistema quita-chicles. Este modelo además de las boquillas giratorias dispone de una boquilla con varios chorros especial para eliminar chicles u otra suciedad resistente. Dispone de toma de aspiración para la aspiración del agua y la suciedad. 2 pistolas de alta presión, 2 boquillas de 1/8" M 15.03 y boquilla quita-chicles incluido. 4 ruedas de diámetro 100mm.

Código	Presión max	Caudal max	Temp. max	Conexión	Boquillas incluidas	Aspiración	Ø Plato	Material
10880961	350 bar	30 lts/min	120°C	3/8" H	2 x 1/8" M 15° tipo 03	Si - Ø50mm	520mm	Inox

Symbols

Código
Code

Modelo
Model
Modèle

Bar
Presión
Work Pressure
Pression exer.

Its/min
Caudal
Volume
Débit

V 50 Hz
Tensión
Tension

CV - KW
Potencia
Power
Puissance

Kg.
Peso neto
Net Weight
Poids Net

T.S.
Paro
Stop
Arrêt

Embalaje(cm.)
Packing
Emballage

Equipo (cm.)
Machine

P.V.P.
PRICE
PRIX

Accesorios alta presión

High pressure equipment / Équipements haute pression

M

MANGUERAS ALTA PRESIÓN // HIGH PRESSURE HOSES // FLEXIBLES HAUTE PRESSION

i


INFORMACIÓN MANGUERAS ALTA PRESIÓN

Para aprovechar el 100% del caudal del equipo, es necesario calcular correctamente el diámetro interior de la manguera según caudal y presión de trabajo. Con la siguiente tabla podremos seleccionar este diámetro.

Ø interior manguera	PRESIÓN (bar)								
	0 - 10	10 - 25	25 - 50	50 - 100	100 - 150	150 - 200	200 - 300	300 - 400	400 - 500
	CAUDAL l/min.								
6mm (1/4")	5	6	6.7	7.6	8.4	9.3	10,5	11,8	12,9
8mm (5/16")	9	11	12	13.5	15	16.5	18	19,5	21
10mm (3/8")	14	16.5	19	21.9	23.5	26	28	30	32
12mm (1/2")	20	24	26.5	31	34	37.5	41	45	49
14mm	28	32	36.5	42	46	51	56	60	64
15mm	33	37	42	48	53	58	64	70	76
16mm (5/8")	36	42	48	54	60	66	73	80	87
18mm	46	54	60	69	77	84	91	98	105
20mm (3/4")	56	65	75	85	94	103	112	121	131
25mm (1")	88	102	119	131	148	160	175	190	205
30mm	137	150	170	195	215	229	248	267	287
40mm	221	261	300	340	378	416	450	485	522
50mm	350	412	465	530	590	650	700	755	815

MANGUERA R7 3/16" NEGRA TERMOPLÁSTICA Ø 5mm INTERIOR

PRESIÓN MÁX: 207Bar TEMP MÁX: 200°C

	Código	Diámetro	Conexión Entrada	Conexión Salida	Presión max:	Longitud Total
	01012002	Int: 5mm Ext: 12mm	1/4" H.T.L.	1/8" M	207 Bar (200°C)	10mts
	01012003	Int: 5mm Ext: 12mm	1/4" H.T.L.	1/8" M	207 Bar (200°C)	15mts
	01012004	Int: 5mm Ext: 12mm	1/4" H.T.L.	1/8" M	207 Bar (200°C)	20mts
	01012005	Int: 5mm Ext: 12mm	1/4" H.T.L.	1/8" M	207 Bar (200°C)	25mts

MANGUERA LW2 5/16" AZUL Ø 8mm INTERIOR

MANGUERA LW2 3/8" AZUL Ø 10mm INTERIOR CON T.L. 3/8"

	Presión máx:	400 Bar		Presión máx:	330 Bar
	Temp máx:	150 °C		Temp máx:	150 °C
	Diámetros:	int: 8 mm ext: 16mm		Diámetros:	int: 10mm ext: 19mm
	Conexiones:	3/8" H.T.L.		Conexiones:	3/8" H.T.L.
	Nº Mallas	2		Nº Mallas	2

Código: 02109001	Longitud : 10 metros	Código: 02105001	Longitud : 10 metros
Código: 02109002	Longitud : 15 metros	Código: 02105002	Longitud : 15 metros
Código: 02109003	Longitud : 20 metros	Código: 02105003	Longitud : 20 metros
Código: 02109004	Longitud : 25 metros	Código: 02105004	Longitud : 25 metros
Código: 02109005	Longitud : 30 metros	Código: 02105005	Longitud : 30 metros
Código: 02109006	Longitud : 35 metros	Código: 02105006	Longitud : 35 metros
Código: 02109007	Longitud : 40 metros	Código: 02105007	Longitud : 40 metros
Código: 02109008	Longitud : 50 metros	Código: 02105009	Longitud : 50 metros

MANGUERA LW2 3/8" AZUL Ø 10mm INTERIOR CON T.L. 1/2"

MANGUERA LW2 1/2" AZUL Ø 12mm INTERIOR

	Presión máx:	330 Bar		Presión máx:	275 Bar
	Temp máx:	150 °C		Temp máx:	150 °C
	Diámetros:	int: 10mm ext: 19mm		Diámetros:	int: 12mm ext: 22mm
	Conexiones:	1/2" H.T.L.		Conexiones:	1/2" H.T.L.
	Nº Mallas	2		Nº Mallas	2

Código: 02102010	Longitud : 10 metros	Código: 02104010	Longitud : 10 metros
Código: 02102011	Longitud : 15 metros	Código: 02104011	Longitud : 15 metros
Código: 02102012	Longitud : 20 metros	Código: 02104012	Longitud : 20 metros
Código: 02102013	Longitud : 25 metros	Código: 02104013	Longitud : 25 metros
Código: 02102014	Longitud : 30 metros	Código: 02104014	Longitud : 30 metros
Código: 02102020	Longitud : 35 metros	Código: 02104015	Longitud : 35 metros
Código: 02102019	Longitud : 40 metros	Código: 02104016	Longitud : 40 metros
Código: 02102015	Longitud : 50 metros	Código: 02104018	Longitud : 50 metros

Código

Modelo

Bar

Presión
Work Pressure
Pression exer.

lts/min

Caudal
Volume
Débit

V 50 Hz

Tensión
Tension

CV - KW

Potencia
Power
Puissance

Kg.

Peso neto
Net Weight
Poids Net

T.S.

Paro
Stop
Arrêt

Embalaje(cm.)

Packing
Emballage

Equipo (cm.)

Machine

P.V.P.

PRICE
PRIX

Symbols

Accesorios alta presión

High pressure equipment / Équipements haute pression

M

MANGUERAS ALTÍSIMA PRESIÓN // ULTRA HIGH PRESSURE HOSES // FLEXIBLES TRES HAUTE PRESSION

i

INFORMACIÓN MANGUERA ALTÍSIMA PRESIÓN

Es obligatorio el uso de protección para presiones de trabajo superiores a 200 bar.

En la página 149 encontrará todos los accesorios de protección que disponemos para trabajos hasta 3000 bar.

MANGUERA 600 BAR 5/16" ROJA Ø 8mm INTERIOR



Código	Diámetro	Conexión Entrada	Conexión Salida	Longitud Total	Presión max:
010.15.001	Int: 8mm Ext: 16mm	3/8" H.T.L.	3/8" H.T.L.	10mts	600bar (150°C)
010.15.002	Int: 8mm Ext: 16mm	3/8" H.T.L.	3/8" H.T.L.	15mts	600bar (150°C)
010.15.003	Int: 8mm Ext: 16mm	3/8" H.T.L.	3/8" H.T.L.	20mts	600bar (150°C)
010.15.004	Int: 8mm Ext: 16mm	3/8" H.T.L.	3/8" H.T.L.	25mts	600bar (150°C)

MANGUERA 600 BAR 3/8" ROJA Ø 9,5mm INTERIOR



Código	Diámetro	Conexión Entrada	Conexión Salida	Longitud Total	P.V.P.
010.16.001	Int: 9,5mm Ext: 17,8mm	3/8" H.T.L.	3/8" H.T.L.	10mts	600bar (150°C)
010.16.002	Int: 9,5mm Ext: 17,8mm	3/8" H.T.L.	3/8" H.T.L.	15mts	600bar (150°C)
010.16.003	Int: 9,5mm Ext: 17,8mm	3/8" H.T.L.	3/8" H.T.L.	20mts	600bar (150°C)
010.16.004	Int: 9,5mm Ext: 17,8mm	3/8" H.T.L.	3/8" H.T.L.	25mts	600bar (150°C)

MANGUERA 600 BAR 1/2" ROJA Ø 12,7mm INTERIOR



Código	Diámetro	Conexión Entrada	Conexión Salida	Longitud Total	P.V.P.
010.17.001	Int: 12,7mm Ext: 21mm	1/2" H.T.L.	1/2" H.T.L.	10mts	600bar (150°C)
010.17.002	Int: 12,7mm Ext: 21mm	1/2" H.T.L.	1/2" H.T.L.	15mts	600bar (150°C)
010.17.003	Int: 12,7mm Ext: 21mm	1/2" H.T.L.	1/2" H.T.L.	20mts	600bar (150°C)
010.17.004	Int: 12,7mm Ext: 21mm	1/2" H.T.L.	1/2" H.T.L.	25mts	600bar (150°C)

MANGUERA HY BLAST 850 BAR 3/8" NEGRA Ø 9,5mm INTERIOR



Código	Diámetro	Conexión Entrada	Conexión Salida	Longitud Total	P.V.P.
025.08.001	Int: 9,5mm Ext: 21mm	M.24X1,5 H.T.L.	M.24X1,5 H.T.L.	10mts	850bar (100°C)
025.08.003	Int: 9,5mm Ext: 21mm	M.24X1,5 H.T.L.	M.24X1,5 H.T.L.	20mts	850bar (100°C)

MANGUERA HY BLAST 850 BAR 1/2" NEGRA Ø 12,7mm INTERIOR



Código	Diámetro	Conexión Entrada	Conexión Salida	Longitud Total	P.V.P.
026.08.001	Int: 12,7mm Ext: 24mm	M.24X1,5 H.T.L.	M.24X1,5 H.T.L.	10mts	850bar (100°C)
026.08.003	Int: 12,7mm Ext: 24mm	M.24X1,5 H.T.L.	M.24X1,5 H.T.L.	20mts	850bar (100°C)

MANGUERA HY BLAST 1.100 BAR 1/2" NEGRA Ø 12,7mm INTERIOR



Código	Diámetro	Conexión Entrada	Conexión Salida	Longitud Total	P.V.P.
028.08.001	Int: 12,7mm Ext: 24mm	M.24X1,5 H.T.L.	M.24X1,5 H.T.L.	10mts	1.100bar (100°C)
028.08.003	Int: 12,7mm Ext: 24mm	M.24X1,5 H.T.L.	M.24X1,5 H.T.L.	20mts	1.100bar (100°C)

M

MANGUITOS PARA MANGUERA // HOSE SLEEVE // MANCHON DE FLEXIBLE

MANGUITO DE GOMA PARA MANGUERA COLOR AZUL



Código	000.308.51
Ø interior	1/4" (14,9mm)



Código	000.309.05	000.309.15	000.309.16
Ø interior	5/16" (17,8mm)	3/8" (20,5mm)	1/2" (22mm)

Accesorios alta presión
High pressure accessories
Accessoires haute-pression



Symbols

Código
Code

Modelo
Model
Modèle

Bar
Presión
Work Pressure
Pression exer.

lts/min
Caudal
Volume
Débit

V 50 Hz
Tensión
Tension

CV - KW
Potencia
Power
Puissance

Kg.
Peso neto
Net Weight
Poids Net

T.S.
Paro
Stop
Arrêt

Embalaje(cm.)
Packing
Emballage

Equipo (cm.)
Machine

P.V.P.
PRICE
PRIX

Accesorios alta presión

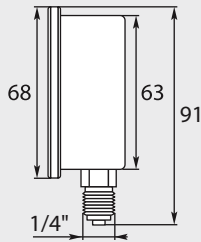
High pressure equipment / Équipements haute pression

M

MANOMETROS ALTA PRESIÓN // HIGH PRESSURE GAUGES // MANOMÈTRES HAUTE PRESSION

MANÓMETRO VERTICAL GLICERINA Ø63

VERTICAL PRESSURE GAUGE GLYCERINE FILLED Ø63
MANOMÈTRE VERTICAL À GLYCÉRINE Ø63

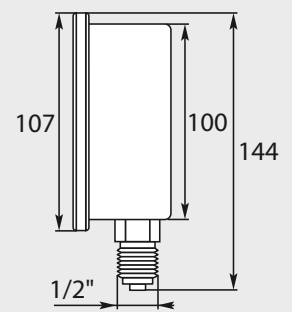


Cuerpo en acero inox

Código	Rango Presión	Modelo
01701021	0-100 Bar	Ø63 vertical
01701027	0-160 Bar	Ø63 vertical
01701036	0-250 Bar	Ø63 vertical
01701039	0-400 Bar	Ø63 vertical
01701040	0-600 Bar	Ø63 vertical
01701041	0-1.000 Bar	Ø63 vertical

MANÓMETRO VERTICAL GLICERINA 600 BAR Ø100

VERTICAL PRESSURE GAUGE GLYCERINE 600 BAR Ø100
MANOMÈTRE VERTICAL À GLYCÉRINE 600 BAR Ø100

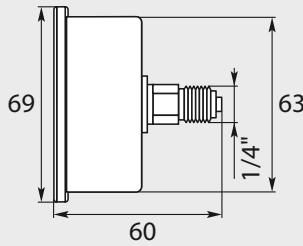


Cuerpo en acero inox

Código	Rango Presión	Modelo
01702001	0-600 Bar	Ø100 vertical

MANÓMETRO TOMA POSTERIOR GLICERINA Ø63

BACK INLET PRESSURE GAUGE GLYCERINE FILLED Ø63
MANOMÈTRE AVEC ENTRÉE LATÉRALE À GLYCÉRINE Ø63

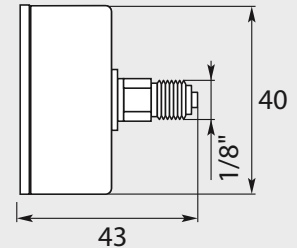


Cuerpo en acero inox

Código	Rango Presión	Modelo
01705002	0-150 Bar	Ø63 posterior
01705004	0-400 Bar	Ø63 posterior
01705005	0-600 Bar	Ø63 posterior
01705006	0-1.000 Bar	Ø63 posterior

MANÓMETRO TOMA POSTERIOR GLICERINA Ø40

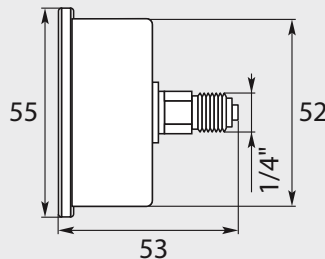
BACK INLET PRESSURE GAUGE GLYCERINE FILLED Ø40
MANOMÈTRE AVEC ENTRÉE LATÉRALE À GLYCÉRINE Ø40



Código	Rango Presión	Modelo
94582400	0-300Bar 0-4000PSI	Ø40 posterior

MANÓMETRO TOMA POSTERIOR GLICERINA Ø52

BACK INLET PRESSURE GAUGE GLYCERINE FILLED Ø52
MANOMÈTRE AVEC ENTRÉE LATÉRALE À GLYCÉRINE Ø50



Código	Rango Presión	Modelo
402014002	0-400Bar 0-6000PSI	Ø52 posterior

BRIDA PARA MANÓMETRO TOMA POSTERIOR Ø63

FLANGE FOR BACK INLET PRESSURE GAUGE Ø63
BRIDE POUR MANOMÈTRE AVEC ENTRÉE LATÉRALE Ø63



Código

9092331

BRIDA PARA MANÓMETRO TOMA POSTERIOR Ø52

FLANGE FOR BACK INLET PRESSURE GAUGE Ø52
BRIDE POUR MANOMÈTRE AVEC ENTRÉE LATÉRALE Ø52



Código

108904003

Accesorios alta presión
High pressure accessories
Accessoires haute-pression



Código

Code

Modelo

Model
Modèle

Bar

Presión
Work Pressure
Pression exer.

Its/min

Caudal
Volume
Débit

V 50 Hz

Tensión
Tension

CV - KW

Potencia
Power
Puissance

Kg.

Peso neto
Net Weight
Poids Net

T.S.

Paro
Stop
Arrêt

Embalaje(cm.)

Packing
Emballage

Equipo (cm.)

Machine

P.V.P.

PRICE
PRIX

Symbols

Accesorios alta presión

High pressure equipment / Équipements haute pression

P

PISTOLAS ALTA PRESIÓN // HIGH PRESSURE SPRAY GUNS // PISTOLETS HAUTE PRESSION

i

LANZAS PARA PISTOLAS EN PÁGINA 153 - 154
(ACCESORIOS ALTA PRESIÓN)



PISTOLA RL20



Código	30010000
Presión max	200 bar
Caudal max	30 lts/min
Temp. max	160°C
Conexión entrada	3/8" H
Conexión salida	1/4" H
Color	Negro

PISTOLA LINEAR3



Código	30062000
Presión max	310 bar
Caudal max	40 lts/min
Temp. max	160°C
Conexión entrada	3/8" H
Conexión salida	1/4" H
Color	Negro

PISTOLA ML26



Código	30172000
Presión max	280 bar
Caudal max	30 lts/min
Temp. max	160°C
Conexión entrada	3/8" H
Conexión salida	1/4" H
Color	Azul

PISTOLA ML26 + GIRATORIO



Código	30172800
Presión max	280 bar
Caudal max	30 lts/min
Temp. max	160°C
Conexión entrada	3/8" H
Conexión salida	1/4" H
Color	Azul

PISTOLA ML26 SUSTITUYE A:

PISTOLA P3 REF: 01301004 y PISTOLA TECSIL2006 REF: 201400550

PISTOLA ML30



Código	30259000
Presión max	350 bar
Caudal max	40 lts/min
Temp. max	160°C
Conexión entrada	3/8" H
Conexión salida	1/4" H
Color	Azul

PISTOLA ML30 + GIRATORIO



Código	30259300
Presión max	350 bar
Caudal max	40 lts/min
Temp. max	160°C
Conexión entrada	3/8" H
Conexión salida	1/4" H
Color	Azul

PISTOLA ML30 SUSTITUYE A:

PISTOLA VEGA REF: 30200000 y PISTOLA 2300 REF: 202300885

PISTOLA ML30 CON GIRATORIO SUSTITUYE A:

PISTOLA VEGA REF: 01303005 y PISTOLA 2300 REF: 202300875

PISTOLA VEGA PERDENTE



Código	30205500
Presión max	310 bar
Caudal max	40 lts/min
Temp. max	150°C
Conexión entrada	3/8" H
Conexión salida	1/4" H
Color	Negro

i

PISTOLA VEGA PERDENTE:

PISTOLA QUE ESTANDO CERRADA PIERDE SIEMPRE UN POCO DE AGUA. DE ESTA MANERA SI LA TEMPERATURA AMBIENTE ES MUY BAJA, EL AGUA DEL CIRCUITO NUNCA SE LLEGA A CONGELAR.



Symbols

Código
Code

Modelo
Model
Modèle

Bar
Presión
Work Pressure
Pression exer.

lts/min
Caudal
Volume
Débit

V 50 Hz
Tensión
Tension

CV - KW
Potencia
Power
Puissance

Kg.
Peso neto
Net Weight
Poids Net

T.S.
Paro
Stop
Arrêt

Embalaje(cm.)
Packing
Emballage

Equipo (cm.)
Machine

P.V.P.
PRICE
PRIX

Accesorios alta presión

High pressure equipment / Équipements haute pression

P

PISTOLAS ALTA PRESIÓN // HIGH PRESSURE SPRAY GUNS // PISTOLETS HAUTE PRESSION

i

LANZAS PARA PISTOLAS EN PÁGINA 153 - 154
(ACCESORIOS ALTA PRESIÓN)



PISTOLA RL34 CON GIRATORIO



Código	30290000
Presión max	180 bar
Caudal max	80 lts/min
Temp. max	160°C
Conexión entrada	1/2" H
Conexión salida	1/2" H

PISTOLA RL51



Código	34410010
Presión max	250 bar
Caudal max	50 lts/min
Temp. max	160°C
Conexión entrada	3/8" H
Conexión salida	1/4" H

PISTOLA RL56



Código	30450010
Presión max	350 bar
Caudal max	30 lts/min
Temp. max	160°C
Conexión entrada	3/8" H
Conexión salida	1/4" H

PISTOLA VEGA INOX AISI 303



Código	30315000
Presión max	310 bar
Caudal max	40 lts/min
Temp. max	160°C
Conexión entrada	3/8" H
Conexión salida	1/4" H

PISTOLA RL57 INOX AISI 303



Código	017000033
Presión max	500 bar
Caudal max	30 lts/min
Temp. max	160°C
Conexión entrada	3/8" H
Conexión salida	1/4" H

PISTOLA AL13 CON PROLONGACIÓN



Código	021108008
Presión max	230 bar
Caudal max	30 lts/min (160°C)
Longitud total.	500 mm
Conexión entrada	3/8" H
Conexión salida	M.22 x 1,5 H

PROLONGACIÓN 350 mm M22 - Zincada



Código	200009732
Presión max	310 bar
Caudal max	45 lts/min
Temp. max	150°C
Conexión entrada	1/4" M
Conexión salida	M.22" H

i

PISTOLAS CON PROLONGACIÓN:

SE PUEDE INSTALAR CUALQUIER PISTOLA CON ROSCA 1/4" H JUNTO CON LA PROLONGACIÓN REF. 200009732



PARA UNIR LA LANZA O CUALQUIER ACCESORIO ES NECESARIO UNA UNIÓN M.22X1,5 M PARA CONECTAR EN LA SALIDA DE LA EXTENSIÓN.



REF. 150005

Accesorios alta presión
High pressure accessories
Accessoires haute-pression



Código

Code

Modelo

Model
Modèle

Bar

Presión
Work Pressure
Pression exer.

lts/min

Caudal
Volume
Débit

V 50 Hz

Tensión
Tension

CV - KW

Potencia
Power
Puissance

Kg.

Peso neto
Net Weight
Poids Net

T.S.

Paro
Stop
Arrêt

Embalaje(cm.)

Packing
Emballage

Equipo (cm.)

Machine

P.V.P.

PRICE
PRIX

Symbols

Accesorios alta presión

High pressure equipment / Équipements haute pression

P

PISTOLAS ALTA PRESIÓN // HIGH PRESSURE SPRAY GUNS // PISTOLETS HAUTE PRESSION

i

LANZAS PARA PISTOLAS EN PÁGINA 155
(ACCESORIOS ALTA PRESIÓN)



PISTOLA RL124 - INOX y LATÓN



Código	30530000
Presión max	120 bar
Caudal max	120 lts/min
Temp. max	100°C
Conexión entrada	1/2" H
Conexión salida	1/2" H

PISTOLA RL204 - INOX



Código	30520000
Presión max	200 bar
Caudal max	200 lts/min
Temp. max	100°C
Conexión entrada	3/4" H
Conexión salida	1/2" H

PISTOLA RL84 INOX



Código	30540000
Presión max	500 bar
Caudal max	80 lts/min
Temp. max	100°C
Conexión entrada	1/2" H
Conexión salida	1/2" H

PISTOLA RL600 INOX



Código	30580000
Presión max	600 bar
Caudal max	80 lts/min
Temp. max	100°C
Conexión entrada	3/8" H
Conexión salida	3/8" H

PISTOLA RL600 INOX CON MICROINTERRUPTOR



Código	30582000
Presión max	600 bar
Caudal max	80 lts/min
Temp. max	100°C
Conexión entrada	3/8" H
Conexión salida	3/8" H

PISTOLA RL1000 INOX



Código	30590000
Presión max	1.000 bar
Caudal max	40 lts/min
Temp. max	100°C
Conexión entrada	3/8" H
Conexión salida	3/8" H

CONTRESPALDA PARA PISTOLAS RL124, RL204, RL84 y RL600



Código	30506000
Longitud	30 cm
Conexión	1/4" M

i

LANZAS CON PISTOLA ALTÍSIMA PRESIÓN EN PÁGINA 155



Accesorios alta presión
High pressure accessories
Accessoires haute-pression



Symbols

Código
Code

Modelo
Model
Modèle

Bar
Presión
Work Pressure
Pression exer.

lts/min
Caudal
Volume
Débit

V 50 Hz
Tensión
Tension

CV - KW
Potencia
Power
Puissance

Kg.
Peso neto
Net Weight
Poids Net

T.S.
Paro
Stop
Arrêt

Embalaje(cm.)
Packing
Emballage

Equipo (cm.)
Machine

P.V.P.
PRICE
PRIX

Accesorios alta presión

High pressure equipment / Équipements haute pression

P

PROTECCIÓN PARA AGUA A ALTA PRESIÓN // PROTECTIVE CLOTHING // VÊTEMENTS DE PROTECTION

i

INFORMACIÓN PROTECCIÓN

Es obligatorio el uso de protección para presiones de trabajo superiores a 200bar.

<p>Nivel de Protección 5/5/2</p> <p> boquilla rotativa 500 bar / 7500 psi boquilla de angulo 500 bar / 750 psi boquilla chorro 200 bar / 4350 psi</p> <p>CE 89/686/EEC</p>	<p>Nivel de Protección 5/5/3</p> <p> boquilla rotativa 500 bar / 7500 psi boquilla de angulo 500 bar / 750 psi boquilla chorro 300 bar / 4350 psi</p> <p>CE 89/686/EEC</p>	<p>Nivel de Protección 10/28</p> <p> boquilla chorro 1.000 bar / 4350 psi boquilla rotativa 2.800 bar / 7500 psi</p> <p>CE 89/686/EEC</p>	<p>Nivel de Protección 20/30</p> <p> boquilla chorro 2.000 bar / 4350 psi boquilla rotativa 3.000 bar / 7500 psi</p> <p>CE 89/686/EEC</p>
---	---	--	--

BOTAS DE PROTECCIÓN



Código	5652025
Protección	5/5/3
Talla (EUR)	39/40/41/42/43 44/45/46/47/48



Código	5052080
Protección	20/30
Talla (EUR)	42/43/44 45/46/47/48

GUANTES DE PROTECCIÓN



Código	5600025
Protección	5/5/2
Talla (EUR)	8 - 10 - 11

MONO CON CAPUCHA



Mono completo con nivel de protección 5/5/2 y certificado CE para la protección en trabajos de limpieza con agua a alta presión.

Código	5640025
Protección	5/5/2
Talla (EUR)	XS, S, M, L, XL, 2XL, 3XL

MONOS CON PROTECTOR DE BRAZOS



Opcional:
Ventilación interior del mono para ambientes cálidos



Mono completo con nivel de protección 10/28 o 20/30 y certificado CE para la protección en trabajos de limpieza con agua a alta presión. Opcional ventilación interior del mono para ambientes cálidos

Código	5144047	5144068
Protección	10/28	20/30
Talla (EUR)	S, M, L, XL, 2XL, 3XL	S, M, L, XL, 2XL, 3XL

CHAQUETAS DE PROTECCIÓN



5622025



5122047 y 5122068

Chaquetas con nivel de protección 5/5/2, 10/28 o 20/30 y certificado CE para la protección en trabajos de limpieza con agua a alta presión.

Código	5622025	5122047	5122068
Protección	5/5/2	10/28	20/30
Protector Brazos	NO	SI	SI
Talla (EUR)	XS, S, M, L, XL, 2XL, 3XL	S/M, L/XL, 2XL/3XL	S/M, L/XL, 2XL/3XL

PANTALONES DE PROTECCIÓN



5632025



5132047 y 5132068

Pantalones con nivel de protección 5/5/2, 10/28 o 20/30 y certificado CE para la protección en trabajos de limpieza con agua a alta presión.

Código	5632025	5132047	5132068
Protección	5/5/2	10/28	20/30
Ventilación	NO	Opcional	Opcional
Talla (EUR)	XS, S, M, L, XL, 2XL, 3XL	S/M, L/XL, 2XL/3XL	S/M, L/XL, 2XL/3XL

PROTECTORES DE MANGUERAS



Proteje al operario en caso de rotura entre la manguera y la pistola.

Código	5660045
Protección	5/5/3
Diámetro	Ø41mm
Longitud	750mm



Proteje al operario en caso de rotura entre la manguera y la pistola.

Código	5060060
Protección	20/30
Diámetro	Ø59mm
Longitud	1400mm

CINCHA ANTILATIGAZOS MANGUERAS



En caso de rotura sujeta la manguera o latiguillo de alta presión unido a la lanza o equipo sin dar latigazos. Utilizar con protector de manguera

Código	5072000
Resistencia	1800 Kg
Longitud	750 mm

Código	Modelo	Bar	lts/min	V 50 Hz	CV - KW	Kg.	T.S.	Embalaje(cm.)	Equipo (cm.)	P.V.P.	Symbols
Code	Model Modèle	Presión Work Pressure Pression exer.	Caudal Volume Débit	Tensión Tension	Potencia Power Puissance	Peso neto Net Weight Poids Net	Paro Stop Arrêt	Packing Emballage	Machine	PRICE PRIX	

Accesorios alta presión

High pressure equipment / Équipements haute pression

V

VÁLVULAS REGULACIÓN PRESIÓN CON BY-PASS AUTOMÁTICO - INTEGRADAS // AUTOMATIC REGULATION VALVES // VANNES BY-PASS

i

INFORMACIÓN VÁLVULAS REGULACIÓN PRESIÓN CON BY-PASS AUTOMÁTICO - INTEGRADAS

Las válvulas regulación presión se utilizan para regular la presión de trabajo. Al cerrar la pistola o grifo realiza el by-pass (retorno) de forma automática. Indicadas para trabajar con una sola boquilla (un operario).

Las válvulas **Integradas** se instalan directamente en la culata de la bomba, sujetas con los tornillos orientables que se suministran con la válvula. El retorno de la válvula se realiza de forma interna sin tener que instalar un latiguillo.

VÁLVULA VB135 - RETORNO DIRECTO A BOMBA

KIT VB135

VÁLVULA VB35 - RETORNO DIRECTO A BOMBA

KIT VB35



BOMBAS INTERPUMP
SERIE 51

Código	60038025
Modelo	VB135
Presión max	160bar
Caudal max	25 lts/min
Temperatura	90°C
Entrada Válvula	3/8" H
Salida Válvula	1/4" M
Racores Bomba	3/8" - 1/2"
Entreeje	X:0 - Y:62
Tipo Bomba	Serie 51

Kit reparación
válvula VB135

Código
60039824



BOMBAS INTERPUMP SERIE
53(E1) - 58(E2) -59(E3)

Código	60086000
Modelo	VB35
Presión max	220bar
Caudal max	25 lts/min
Temp. max	90°C
Entrada Válvula	1/2" H
Salida Válvula	3/8" M
Racores Bomba	3/8" - 1/2"
Entreeje	X:19,5 - Y:57
Tipo Bomba	Serie E2 y E3

Kit reparación
válvula VB35

Código
60190624

VÁLVULA VB56 - RETORNO DIRECTO A BOMBA

KIT VB56

VÁLVULA VB75 - RETORNO DIRECTO A BOMBA

KIT VB75



BOMBAS HAWK
SERIE NMT

Código	60137210
Modelo	VB56
Presión max	220bar
Caudal max	30 lts/min
Temperatura	90°C
Entrada Válvula	1/2" H
Salida Válvula	3/8" M
Racores Bomba	3/8" - 1/2"
Entreeje	X:26 - Y:66-76
Tipo Bomba	Serie NMT

Kit reparación
válvula VB56

Código
60132124



BOMBAS INTERPUMP
SERIE 44 - 47 - 50 - 60 - 63

Código	60093000
Modelo	VB75
Presión max	220bar
Caudal max	30 lts/min
Temperatura	90°C
Entrada Válvula	1/2" H
Salida Válvula	3/8" M
Racores Bomba	3/8" - 1/2"
Entreeje	X:18 - Y:62-73
Tipo Bomba	Serie 44 - 47 50 - 60 - 63

Kit reparación
válvula VB75

Código
60071924

VÁLVULA SETMATIC - RETORNO DIRECTO A BOMBA

KIT 278

VÁLVULA SETMATIC S&G - RETORNO DIRECTO A BOMBA

KIT 278



BOMBAS INTERPUMP
SERIE 44 - 47 - 53(E1)
58(E2) -59(E3) - 60 - 63
BOMBAS HAWK SERIE NMT

Código	01203013
Modelo	SETMATIC
Presión max	310bar
Caudal max	21 lts/min
Temperatura	85°C
Entrada Válvula	1/2" H
Salida Válvula	3/8" M
Racores Bomba	3/8" - 1/2"
Entreeje	X:19 - Y:54-73
Tipo Bomba	Serie 44 - 47- 53 - 58 59 - 60 - 63 - NMT

Kit reparación
válvula
SETMATIC

Código
3601278



Microswitch N.C. 16A 250V

BOMBAS INTERPUMP
SERIE 44 - 47 - 53(E1)
58(E2) -59(E3) - 60 - 63
BOMBAS HAWK SERIE NMT

Código	01203012
Modelo	SETMATIC S&G
Presión max	310bar
Caudal max	21 lts/min
Temperatura	85°C
Entrada Válvula	1/2" H
Salida Válvula	3/8" M
Racores Bomba	3/8" - 1/2"
Entreeje	X:19 - Y:54-73
Tipo Bomba	Serie 44 - 47- 53 - 58 59 - 60 - 63 - NMT

Kit reparación
válvula
SETMATIC S&G

Código
3601278

Symbols

Código

Code

Modelo

Model
Modèle

Bar

Presión
Work Pressure
Pression exer.

lts/min

Caudal
Volume
Débit

V 50 Hz

Tensión
Tension

CV - KW

Potencia
Power
Puissance

Kg.

Peso neto
Net Weight
Poids Net

T.S.

Paro
Stop
Arrêt

Embalaje(cm.)

Packing
Emballage

Equipo (cm.)

Machine

P.V.P.

PRICE
PRIX

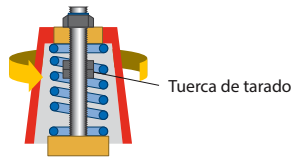
Accesorios alta presión

High pressure equipment / Équipements haute pression

V VÁLVULAS REGULACIÓN PRESIÓN CON BY-PASS AUTOMÁTICO // AUTOMATIC REGULATION VALVES // VANNES BY-PASS

i INFORMACIÓN VÁLVULAS REGULACIÓN CON BY-PASS AUTOMÁTICO

Las válvulas regulación presión con by-pass automático se utilizan para regular la presión de trabajo. Al cerrar la pistola o grifo el antiretorno de la válvula descarga la presión por el by-pass (retorno) de forma automática, dejando la bomba sin presión.



Se recomienda tarar la válvula a la presión máxima de trabajo. La válvula dispone de una tuerca específica para tarar.

Indicadas para trabajar con una sola boquilla (un operario).

VALVULA VB130		KIT VB130	
	Código	60030000	Kit reparación válvula VB130
	Presión max	160 bar	
	Caudal max	25 lts/min (80°C)	Código
	Conexión entrada	3/8" M	60039824
	Conexión salida	3/8" M	
	Conexión by-pass	3/8" H	

VALVULA VB9		KIT VB9	
	Código	60225000	Kit reparación válvula VB9
	Presión max	250 bar	
	Caudal max	30 lts/min (90°C)	Código
	Conexión entrada	3/8" H	60222624
	Conexión salida	3/8" H	
	Conexión by-pass	3/8" H	

VALVULA ST261		KIT ST261	
	Código	200261500	Kit reparación válvula ST261
	Presión max	250 bar	
	Caudal max	30 lts/min (85°C)	Código
	Conexión entrada	3/8" H	200261526
	Conexión salida	3/8" H	
	Conexión by-pass	3/8" H	

VALVULA HM		KIT 72	
	Código	01201001	Kit reparación válvula HM
	Presión max	200 bar	
	Caudal max	40 lts/min (90°C)	Código
	Conexión entrada	3/8" H	3601072
	Conexión salida	3/8" M	
	Conexión by-pass	2 x 3/8" H	

VALVULA RV		KIT RV	
	Código	60000760	Kit reparación válvula RV
	Presión max	280 bar	
	Caudal max	40 lts/min (90°C)	Código
	Conexión entrada	2 x 3/8" H	60000924
	Conexión salida	3/8" H	

VALVULA RV HT - Temp max 90° continuos		KIT RV	
	Código	60000061	Kit reparación válvula RV HT
	Presión max	280 bar	
	Caudal max	40 lts/min (90°C)	Código
	Conexión entrada	2 x 3/8" H	60005625
	Conexión salida	3/8" H	
	Conexión by-pass	2 x 3/8" H	

VALVULA RV + ORIFICIO 1/4"		KIT RV	
	Código	60001660	Kit reparación válvula RV
	Presión max	280 bar	
	Caudal max	40 lts/min (90°C)	Código
	Conexión entrada	2 x 3/8" H	60000924
	Conexión salida	3/8" H	
	Conexión by-pass	2 x 3/8" H	

VALVULA ARROW		KIT ARROW	
	Código	01208003	Kit reparación Arrow azul
	Presión max	250 bar	
	Caudal max	40 lts/min (90°C)	Código
	Conexión entrada	2 x 3/8" H	79900004
	Conexión salida	3/8" H	
	Conexión by-pass	2 x 3/8" H	
			Kit reparación Arrow negra
			Código
			79900005

Accesorios alta presión
 High pressure accessories
 Accessoires haute-pression

Código	Modelo	Bar	lts/min	V 50 Hz	CV - KW	Kg.	T.S.	Embalaje(cm.)	Equipo (cm.)	P.V.P.	Symbols
Code	Model	Pressure	Flow	Voltage	Power	Net Weight	Stop	Packing	Machine	PRICE	
	Modèle	Work Pressure	Volume	Tension	Power	Net Weight	Arrêt	Emballage		PRICE	
		Pression exer.	Débit		Puissance	Poids Net				PRIX	

Accesorios alta presión

High pressure equipment / Équipements haute pression

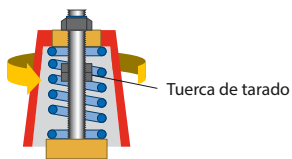
V

VÁLVULAS REGULACIÓN PRESIÓN CON BY-PASS AUTOMÁTICO // AUTOMATIC REGULATION VALVES // VANNES BY-PASS

i

INFORMACIÓN VÁLVULAS REGULACIÓN PRESIÓN CON BY-PASS AUTOMÁTICO

Las válvulas regulación presión con by-pass automático se utilizan para regular la presión de trabajo. Al cerrar la pistola o grifo el antiretorno de la válvula descarga la presión por el by-pass (retorno) de forma automática, dejando la bomba sin presión.



Se recomienda tarar la válvula a la presión máxima de trabajo.

La válvula dispone de una tuerca específica para tarar.

Indicadas para trabajar con una sola boquilla (un operario).

VÁLVULA VB350



Código	60170000
Presión max	350 bar
Caudal max	40 lts/min (90°C)
Conexión entrada	3/8" M
Conexión salida	3/8" H
Conexión by-pass	1/2" H

KIT VB350

Kit reparación válvula H253
Código
60161524

VALVULA VHP39



Código	72000026
Presión max	350 bar
Caudal max	40 lts/min (90°C)
Conexión entrada	3/8" H
Conexión salida	3/8" H
Conexión by-pass	2 x 3/8" H

KIT VHP39

Kit reparación válvula VHP39
Código
07990009

VÁLVULA VB85 150/280R CON MANOPLA



Código	60042700	60042760
Presión max	160 bar	280 bar
Caudal max	80 lts/min (90°C)	
Conexión entrada	1/2" H	
Conexión salida	1/2" H	
Conexión by-pass	1/2" H	

KIT VB85

Kit reparación válvula VB85
Código
60046824

VÁLVULA VB-HT 33 - Temp max 90° continuos



Código	60182000
Presión max	280 bar
Caudal max	80 lts/min (90°C)
Conexión entrada	1/2" H
Conexión salida	1/2" M
Conexión by-pass	1/2" H

KIT VB-HT

Kit reparación válvula VBHT
Código
60182424

VALVULA VRT100



Código	72000033
Presión max	320 bar
Caudal max	100 lts/min (90°C)
Conexión entrada	1/2" H
Conexión salida	1/2" H
Conexión by-pass	1/2" H

KIT VRT100

Kit reparación válvula VRT100
Código
079900013

VÁLVULA H253.SS INOX



Código	01201023
Presión max	250 bar
Caudal max	30 lts/min (90°C)
Conexión entrada	3/8" H
Conexión salida	3/8" M
Conexión by-pass	2 x 3/8" H

KIT 187

Kit reparación válvula H253
Código
3601187

VALVULA VB80/400 INOX



Código	60043000
Presión max	400 bar
Caudal max	80 lts/min (90°C)
Conexión entrada	2 x 1/2" H
Conexión salida	1/2" H
Conexión by-pass	1/2" H

KIT VB80/400

Kit reparación válvula VB80/400
Código
60045124

VALVULA H560 INOX



Código	01201019
Presión max	500 bar
Caudal max	60 lts/min (85°C)
Conexión entrada	1/2" H
Conexión salida	1/2" M
Conexión by-pass	2 x 1/2" H

KIT 179

Kit reparación válvula H560
Código
3601179

Symbols

Código
Code

Modelo
Model
Modèle

Bar
Presión
Work Pressure
Pression exer.

Its/min
Caudal
Volume
Débit

V 50 Hz
Tensión
Tension

CV - KW
Potencia
Power
Puissance

Kg.
Peso neto
Net Weight
Poids Net

T.S.
Paro
Stop
Arrêt

Embalaje(cm.)
Packing
Emballage

Equipo (cm.)
Machine

P.V.P.
PRICE
PRIX

Accesorios alta presión

High pressure equipment / Équipements haute pression

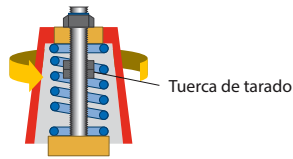
V

VÁLVULAS REGULACIÓN PRESIÓN CON BY-PASS AUTOMÁTICO // AUTOMATIC REGULATION VALVES // VANNES BY-PASS

i

INFORMACIÓN VÁLVULAS REGULACIÓN CON BY-PASS AUTOMÁTICO

Las válvulas regulación presión con by-pass automático se utilizan para regular la presión de trabajo. Al cerrar la pistola o grifo el antiretorno de la válvula descarga la presión por el by-pass (retorno) de forma automática, dejando la bomba sin presión.



Se recomienda tarar la válvula a la presión máxima de trabajo. La válvula dispone de una tuerca específica para tarar.

Indicadas para trabajar con una sola boquilla (un operario).

VALVULA VHP51



Código	72000122	Kit reparación válvula VHP50
Presión max	500 bar	
Caudal max	100 lts/min (90°C)	Código 079900040
Conexión entrada	1/2" H	
Conexión salida	1/2" H	
Conexión by-pass	1/2" H	

KIT VHP50

VALVULA VB83



Código	60163000	Kit reparación válvula VB83
Presión max	800 bar	
Caudal max	60 lts/min (90°C)	Código 60164224
Conexión entrada	1/2" H	
Conexión salida	1/2" H	
Conexión by-pass	1/2" H	

KIT VB83

VALVULA VB160/280



Código	60460060
Presión max	280 bar
Caudal max	160 lts/min (90°C)
Conexión entrada	3/4" H
Conexión salida	3/4" H
Conexión by-pass	3/4" H

VALVULA VB200/150



Código	60500015	Kit reparación válvula VB200/150
Presión max	150 bar	
Caudal max	200 lts/min (90°C)	Código 60501624
Conexión entrada	1" H	
Conexión salida	1" M	
Conexión by-pass	1" H	

KIT VB200/150

VALVULA VB200/280



Código	60430000	Kit reparación VB200/280
Presión max	280 bar	
Caudal max	200 lts/min (90°C)	Código 60430924
Conexión entrada	1" H	
Conexión salida	1" H	
Conexión by-pass	1" H	

KIT VB200/280

VÁLVULAS VB450/200 y VB450/300



Código	60402000	60403000	Kit reparación válvula VB450
Presión max	200 bar	300 bar	
Caudal max	450 lts/min (90°C)		Código 60402224
Conexión entrada	1" 1/4" H		
Conexión salida	1" 1/4" H		
Conexión by-pass	1" 1/2" H		

KIT VB450

VALVULA RA2



Código	321000040	Kit reparación válvula RA2
Presión max	210 bar	
Caudal max	230 lts/min (85°C)	Código 34213201
Conexión entrada	1" H	
Conexión salida	3/4" H	
Conexión by-pass	1" 1/4" H	

KIT 2132

VALVULA RA2L - CON LEVA DE BYPASS



Código	321000060	Kit reparación válvula RA2L
Presión max	210 bar	
Caudal max	230 lts/min (85°C)	Código 34213201
Conexión entrada	1" H	
Conexión salida	3/4" H	
Conexión by-pass	1" 1/4" H	

KIT 2132

Código

Code

Modelo

Model
Modèle

Bar

Presión
Work Pressure
Pression exer.

lts/min

Caudal
Volume
Débit

V 50 Hz

Tensión
Tension

CV - KW

Potencia
Power
Puissance

Kg.

Peso neto
Net Weight
Poids Net

T.S.

Paro
Stop
Arrêt

Embalaje(cm.)

Packing
Emballage

Equipo (cm.)

Machine

P.V.P.

PRICE
PRIX

Symbols

Accesorios alta presión

High pressure equipment / Équipements haute pression

V

VÁLVULAS REGULACIÓN PRESIÓN CON BY-PASS AUTOMÁTICO Y PRESOSTATO // AUTOMATIC REGULATION VALVES // VANNES BY-PASS

i

INFORMACIÓN VÁLVULAS REGULACIÓN CON BY-PASS AUTOMÁTICO Y PRESOSTATO

Las válvulas regulación presión se utilizan para regular la presión de trabajo. Al cerrar la pistola o grifo el antiretorno de la válvula descarga la presión por el by-pass (retorno) de forma automática, dejando la bomba sin presión. Indicadas para trabajar con una sola boquilla (un operario).

En las válvulas con presostato, al cierre de la pistola se genera un aumento de presión que se utiliza para activar el presostato y llevar toda el agua al bypass dejando la bomba sin presión. El presostato de las válvulas puede instalarse en modo NO (normalmente abierto) o NC (Normalmente Cerrado). La válvula ST261 con flusostato solamente tiene el modo NC.

VÁLVULA ST261 CON FLUSOSTATO



Código	00261555
Presión max	250 bar
Caudal max	30 lts/min (90°C)
Conexión entrada	3/8" H
Conexión salida	3/8" H
Conexión by-pass	1/4" H

KIT ST261

Kit reparación válvula ST261
Código
200261526

VÁLVULA ST261 CON PRESOSTATO



Código	200261550
Presión max	250 bar
Caudal max	30 lts/min (90°C)
Conexión entrada	3/8" H
Conexión salida	3/8" H
Conexión by-pass	1/4" H

KIT ST261

Kit reparación válvula ST261
Código
200261526

VÁLVULA VB9 CON PRESOSTATO



Código	60235000
Presión max	250 bar
Caudal max	30 lts/min (90°C)
Conexión entrada	3/8" H
Conexión salida	3/8" H
Conexión by-pass	3/8" H

KIT VB9

Kit reparación válvula VB9
Código
60235524

VÁLVULA PULSAR RV CON PRESOSTATO



Código	60000660
Presión max	280 bar
Caudal max	40 lts/min (90°C)
Conexión entrada	3/8" H
Conexión salida	3/8" H
Conexión by-pass	2 x 3/8" H

KIT RV

Kit reparación RV
Código
60003224

VÁLVULA PULSAR RV HT CON PRESOSTATO - 90° CONTINUO



Código	60000661
Presión max	280 bar
Caudal max	40 lts/min (90°C)
Conexión entrada	3/8" H
Conexión salida	3/8" H
Conexión by-pass	2 x 3/8" H

KIT RV HT

Kit reparación RV HT
Código
60003225

VÁLVULA ARROW MUELLE AZUL CON PRESOSTATO



Código	01208005
Presión max	250 bar
Caudal max	40 lts/min (85°C)
Conexión entrada	3/8" H
Conexión salida	3/8" H
Conexión by-pass	2 x 3/8" H

KIT ARROW

Kit reparación válvula Arrow
Código
79900006

VÁLVULA VRT100-P CON PRESOSTATO



Código	72000087
Presión max	320 bar
Caudal max	100 lts/min (90°C)
Conexión entrada	1/2" H
Conexión salida	1/2" H
Conexión by-pass	1/2" H

KIT VRT100P

Kit reparación VRT100P
Código
079900039

VÁLVULA VHP39-P CON PRESOSTATO



Código	72000084
Presión max	350 bar
Caudal max	40 lts/min (85°C)
Conexión entrada	3/8" H
Conexión salida	3/8" H
Conexión by-pass	2 x 3/8" H

KIT HP39P

Kit reparación VHP39P
Código
079900009

Symbols

Código
Code

Modelo
Model
Modèle

Bar
Presión
Work Pressure
Pression exer.

lts/min
Caudal
Volume
Débit

V 50 Hz
Tensión
Tension

CV - KW
Potencia
Power
Puissance

Kg.
Peso neto
Net Weight
Poids Net

T.S.
Paro
Stop
Arrêt

Embalaje(cm.)
Packing
Emballage

Equipo (cm.)
Machine

P.V.P.
PRICE
PRIX


Accesorios alta presión

High pressure equipment / Équipements haute pression

V VÁLVULAS REGULACIÓN PRESIÓN SERIE ZERO // ZERO REGULATION VALVES // VANNES BY-PASS ZERO

i INFORMACIÓN VÁLVULAS REGULACIÓN PRESIÓN SERIE ZERO
 Cuando trabajamos con una válvula by-pass automática normal, al cerrar la pistola siempre queda presión entre la válvula y la pistola. Con una válvula **serie Zero** esta presión se descarga completamente.
 La manguera se puede manejar fácilmente mientras que la reapertura de la pistola será de manera muy suave.
 Las válvulas serie Zero se utilizan en máquinas con motor de combustión para poder arrancar de manera fácil el motor sin necesidad de instalar ninguna llave o tener la pistola abierta.
 La ausencia de presión después de la válvula impide realizar el paro total en equipos con motor eléctrico.

VALVULA K5




Presión max	200 bar (90°C)
Conexión entrada	3/8" H
Conexión salida	1/2" M
Conexión by-pass	3/4" M

Código	Modelo	Caudal
01201003	K.5.1	11÷16lts/min
01201009	K.5.2	16÷25lts/min
01201010	K.5.3	25÷41lts/min

KIT 58

Kit reparación válvula K5
Código 3601058

VALVULA K7




Presión max	200 bar (90°C)
Conexión entrada	3/8" H
Conexión salida	3/8" M
Conexión by-pass	3/8" H

Código	Modelo	Caudal
01201004	K.7.0	8÷11lts/min
01201011	K.7.1	11÷16lts/min
01201012	K.7.2	16÷25lts/min
01201013	K.7.3	25÷41lts/min

KIT 70

Kit reparación válvula K7
Código 3601070

VALVULA PULSAR ZERO




Presión max	280 bar (90°C)
Caudal:	9 - 40 lts/min
Conexión entrada	3/8" H
Conexión salida	3/8" H
Conexión by-pass	2 x 3/8" H

Código	Modelo
60240000	Pulsar Zero sin presostato
60245000	Pulsar Zero con presostato

KIT Pulsar Zero

Kit reparación Pulsar Zero
Código KIT 60241424 (sin presostato)
Código KIT 60245624 (con presostato)

VÁLVULAS VB80/280 ZERO




Presión max	280 bar (90°C)
Caudal:	20 - 80 lts/min
Conexión entrada	1/2" H
Conexión salida	1/2" H
Conexión by-pass	1/2" H

Código	Modelo
60280000	VB80/280 sin presostato
60285000	VB80/280 con presostato

KIT VB80/280 Zero

Kit reparación VB80/280 Zero
Código KIT 60281424 (sin presostato)

VALVULA K9




Código	01201017
Presión max	400 bar
Caudal max	50 lts/min (90°C)
Conexión entrada	1/2" H
Conexión salida	1/2" H
Conexión by-pass	1/2" H

KIT 121

Kit reparación válvula K9
Código 3601121

VÁLVULAS VB60/600 - 400 ZERO



Código	60260040	60260000
Presión max	400 bar	600 bar
Caudal	9 - 60 lts/min	
Conexión entrada	1/2" H	
Conexión salida	1/2" H	
Conexión by-pass	1/2" H	

KIT VB60

Kit reparación VB60/600-400
Código 60261824

VÁLVULA BKX 600



Código	01201005
Presión max	600 bar
Caudal max	60 lts/min (90°C)
Conexión entrada	1/2" H
Conexión salida	1/2" H
Conexión by-pass	3/4" H

VÁLVULA VB40/1000



Código	60290000
Presión max	1.000 bar
Caudal max	40 lts/min (60°C)
Conexión entrada	3/8" H
Conexión salida	3/8" H
Conexión by-pass	3/8" H

Accesorios alta presión
 High pressure accessories
 Accessoires haute-pression

Código Code	Modelo Model Modèle	Bar Presión Work Pressure Pression exer.	lts/min Caudal Volume Débit	V 50 Hz Tensión Tension	CV - KW Potencia Power Puissance	Kg. Peso neto Net Weight Poids Net	T.S. Paro Stop Arrêt	Embalaje(cm.) Packing Emballage	Equipo (cm.) Machine	P.V.P. PRICE PRIX	Symbols
-----------------------	----------------------------------	--	---	--------------------------------------	--	--	--------------------------------------	--	--------------------------------	--------------------------------	----------------

Accesorios alta presión

High pressure equipment / Équipements haute pression

V

VÁLVULAS REGULACIÓN PRESIÓN MANUALES // MANUAL REGULATION VALVES // VANNES BY-PASS MANUAL

i

INFORMACIÓN VÁLVULAS REGULACIÓN PRESIÓN MANUALES

Las válvulas regulación presión manual se utilizan para regular la presión de trabajo. Estas válvulas están indicadas para trabajar con varios puestos de trabajo (varios operarios). Al cerrar algún puesto de trabajo la válvula descarga la presión sobrante por el by-pass (retorno) de forma automática con una variación de presión mínima, dejando la bomba sin presión cuando se han cerrado todos los puestos de trabajo.

La ausencia de antiretorno impide realizar el paro total en equipos con motor eléctrico.

VÁLVULA SX1 INOX



Código	SX1250
Presión max	250 bar
Caudal max	60 lts/min (85°C)
Conexión entrada	1/2" H
Conexión salida	-
Conexión by-pass	1/2" H

VÁLVULA TIMAX 100



Código	01203001
Presión max	100 bar
Caudal max	200 lts/min (60°C)
Conexión entrada	1/2" H
Conexión salida	1/2" H
Conexión by-pass	1" H

KIT 51
Kit reparación
TIMAX100
Código
3601051

VÁLVULA R1



Caudal max	110 lts/min (90°C)	Kit reparación válvula R1 Código 3601253
Conexión entrada	3/4" H	
Conexión salida	-	
Conexión by-pass	3/4" H	

Código	Modelo	Presión max
32000021	R1-200	200 bar
32000041	R1-400	400 bar
32000061	R1-600	600 bar

VÁLVULA R1X INOX



Caudal max	110 lts/min (90°C)	Kit reparación válvula R1X Código 3601253
Conexión entrada	3/4" H	
Conexión salida	-	
Conexión by-pass	3/4" H	

Código	Modelo	Presión max
32000022	R1X-200	200 bar
32000042	R1X-400	400 bar
32000062	R1X-600	600 bar

VÁLVULA R2



Código	32000090	Kit reparación válvula R2 Código 34213101
Presión max	210 bar	
Caudal max	230 lts/min (85°C)	
Conexión entrada	1" H	
Conexión salida	3/4" H	
Conexión by-pass	1" 1/4" H	

VÁLVULA R2L - CON LEVA DE BYPASS



Código	32000100	Kit reparación válvula R2L Código 34213101
Presión max	210 bar	
Caudal max	230 lts/min (85°C)	
Conexión entrada	1" H	
Conexión salida	3/4" H	
Conexión by-pass	1" 1/4" H	

VÁLVULA R3LP



Código	320100150	Kit reparación R3LP Código 3601294
Presión max	230 bar	
Caudal max	500 lts/min (85°C)	
Conexión entrada	1" 1/4" H	
Conexión salida	-	
Conexión by-pass	1" 1/4" H	

VÁLVULA R3HP



Código	320100160	Kit reparación R3HP Código 3601293
Presión max	450 bar	
Caudal max	340 lts/min (85°C)	
Conexión entrada	1" H	
Conexión salida	-	
Conexión by-pass	1" H	

Accesorios alta presión
High pressure accessories
Accessoires haute-pression



Symbols

Código
Code

Modelo
Model
Modèle

Bar
Presión
Work Pressure
Pression exer.

lts/min
Caudal
Volume
Débit

V 50 Hz
Tensión
Tension

CV - KW
Potencia
Power
Puissance

Kg.
Peso neto
Net Weight
Poids Net

T.S.
Paro
Stop
Arrêt

Embalaje(cm.)
Packing
Emballage

Equipo (cm.)
Machine

P.V.P.
PRICE
PRIX

Accesorios alta presión

High pressure equipment / Équipements haute pression


V VÁLVULAS REGULACIÓN PRESIÓN MANUALES // MANUAL REGULATION VALVES // VANNES BY-PASS MANUAL

i INFORMACIÓN VÁLVULAS REGULACIÓN PRESIÓN MANUALES

Las válvulas regulación presión manual se utilizan para regular la presión de trabajo. Estas válvulas están indicadas para trabajar con varios puestos de trabajo (varios operarios). Al cerrar algún puesto de trabajo la válvula descarga la presión sobrante por el by-pass (retorno) de forma automática con una variación de presión mínima, dejando la bomba sin presión cuando se han cerrado todos los puestos de trabajo.


La ausencia de antiretorno impide realizar el paro total en equipos con motor eléctrico.

VÁLVULA R3XLP INOX **KIT 294**




Código	320100170	Kit reparación R3XLP Código 3601294
Presión max	230 bar	
Caudal max	500 lts/min (85°C)	
Conexión entrada	1" 1/4 H	
Conexión salida	-	
Conexión by-pass	1" 1/4 H	

VÁLVULA R3XHP INOX **KIT 293**



Código	320100180	Kit reparación R3XHP Código 3601293
Presión max	450 bar	
Caudal max	340 lts/min (85°C)	
Conexión entrada	1" H	
Conexión salida	-	
Conexión by-pass	1" H	

VÁLVULA R4090 **KIT 317**



Código	320100190	Kit reparación R4090 Código 3601316
Presión max	400 bar	
Caudal max	900 lts/min (40°C)	
Conexión entrada	Serie SRLP - TRLP	
Conexión salida	-	
Conexión by-pass	2" 1/2 H	

VÁLVULA R1503 **KIT 268**



Código	320100200	Kit reparación R1503 Código 3601268
Presión max	1.500 bar	
Caudal max	30 lts/min (30°C)	
Conexión entrada	Serie VF - VK - SM14	
Conexión salida	1/2" H	
Conexión by-pass	1/2" H	

VÁLVULA R1510 **KIT 268**



Código	320100210	Kit reparación R1510 Código 3601268
Presión max	1.500 bar	
Caudal max	100 lts/min (30°C)	
Conexión entrada	Serie SM - SK	
Conexión salida	1/2" H	
Conexión by-pass	3/4" H	

VÁLVULA R1520 **KIT 321**



Código	320100220	Kit reparación R1520 Código 3601321
Presión max	1.500 bar	
Caudal max	240 lts/min (30°C)	
Conexión entrada	Serie SRHP - TRHP	
Conexión salida	1" H	
Conexión by-pass	3/4" H	

Accesorios alta presión
 High pressure accessories
 Accessoires haute-pression

Código Code	Modelo Model Modèle	Bar Presión Work Pressure Pression exer.	lts/min Caudal Volume Débit	V 50 Hz Tensión Tension	CV - KW Potencia Power Puissance	Kg. Peso neto Net Weight Poids Net	T.S. Paro Stop Arrêt	Embalaje(cm.) Packing Emballage	Equipo (cm.) Machine	P.V.P. PRICE PRIX	Symbols
-----------------------	----------------------------------	--	---	--------------------------------------	--	--	--------------------------------------	--	--------------------------------	--------------------------------	----------------

Accesorios alta presión

High pressure equipment / Équipements haute pression

V

VÁLVULAS REGULACIÓN PRESIÓN PNEUMÁTICAS // PNEUMATIC REGULATION VALVES // VANNES BY-PASS PNEUMATIQUES

i

INFORMACIÓN VÁLVULAS REGULACIÓN PRESIÓN PNEUMÁTICAS

Las válvulas regulación presión pneumáticas se utilizan para regular la presión de trabajo. Estas válvulas utilizan aire comprimido para regular la presión de trabajo (la presión del aire ha de ser de 0 a 8 bar dependiendo de la válvula). Al cerrar la pistola la válvula descarga la presión sobrante por el by-pass (retorno) de forma automática dejando la bomba sin presión.

Recomendadas para regular la presión a distancia.

VÁLVULA PNEUMÁTICA VRPP170

KIT VRPP170



Código	60530000
Presión max	150 bar
Caudal max	200 lts/min (90°C)
Conexión entrada	1" H
Conexión salida	1" H
Conexión by-pass	1" H

Kit reparación VRPP170
Código
60501624

VÁLVULA PNEUMÁTICA VRPP200/280

KIT VRPP200



Código	60533000
Presión max	280 bar
Caudal max	200 lts/min (90°C)
Conexión entrada	1" H
Conexión salida	1" H
Conexión by-pass	1" H

Kit reparación VRPP200
Código
60430924

VÁLVULA PNEUMÁTICA VRPP450/200

KIT VRPP450



Código	60536000
Presión max	200 bar
Caudal max	450 lts/min (90°C)
Conexión entrada	1" 1/4" H
Conexión salida	1" 1/4" H
Conexión by-pass	1" 1/4" H

Kit reparación VRPP450
Código
60422224

VÁLVULA PNEUMÁTICA VRP600 AISI303

KIT VRPP600



Código	60545000
Presión max	560 bar
Caudal max	80 lts/min (90°C)
Conexión entrada	1/2" H
Conexión salida	1/2" H
Conexión by-pass	1/2" H

Kit reparación VRPP600
Código
60541124

VÁLVULA PNEUMÁTICA PNRA2 AUTOMÁTICA

KIT 2132



Código	320100011
Presión max	210 bar
Caudal max	230 lts/min (85°C)
Conexión entrada	1" H
Conexión salida	3/4" H
Conexión by-pass	1" 1/4 H

Kit reparación PNRA2
Código
34213201

VÁLVULA PNEUMÁTICA PNR2 MANUAL

KIT 2131



Código	320100021
Presión max	210 bar
Caudal max	230 lts/min (85°C)
Conexión entrada	1" H
Conexión salida	3/4" H
Conexión by-pass	1" 1/4 H

Kit reparación PNR2
Código
34213101

VALVULA PNEUMÁTICA PN2

KIT 1251



Caudal max	230 lts/min (60°C)
Conexión entrada	1" H
Conexión salida	1" H
Conexión by-pass	1" H

Kit reparación válvula PN2
Código
34125101

Código	Modelo	Presión max
320100028	PN2 140	140 bar
320100029	PN2 250	250 bar
320100030	PN2 500	500 bar

VALVULA PNEUMÁTICA PN4

KIT 303



Temperatura max	60°C
Conexión entrada	1" 1/2 H
Conexión salida	1" 1/2 H
Conexión by-pass	1" 1/2 H

Kit reparación válvula PN4
Código
3601303

Código	Modelo	Presión max	Caudal max
320100080	PN4 200	200 bar	500 lts/min
320100090	PN4 300	400 bar	390 lts/min
320100100	PN4 450	600 bar	260 lts/min

Symbols

Código
Code

Modelo
Model
Modèle

Bar
Presión
Work Pressure
Pression exer.

lts/min
Caudal
Volume
Débit

V 50 Hz
Tensión
Tension

CV - KW
Potencia
Power
Puissance

Kg.
Peso neto
Net Weight
Poids Net

T.S.
Paro
Stop
Arrêt

Embalaje(cm.)
Packing
Emballage

Equipo (cm.)
Machine

P.V.P.
PRICE
PRIX

Accesorios alta presión


High pressure equipment / Équipements haute pression

V VÁLVULAS REGULACIÓN PRESIÓN PNEUMÁTICAS // PNEUMATIC REGULATION VALVES // VANNES BY-PASS PNEUMATIQUES

i INFORMACIÓN VÁLVULAS REGULACIÓN PRESIÓN PNEUMÁTICAS


Las válvulas regulación presión neumáticas se utilizan para regular la presión de trabajo. Estas válvulas utilizan aire comprimido para regular la presión de trabajo (la presión del aire ha de ser de 0 a 8 bar dependiendo de la válvula). Al cerrar la pistola la válvula descarga la presión sobrante por el by-pass (retorno) de forma automática dejando la bomba sin presión. Recomendadas para regular la presión a distancia.

VÁLVULA NEUMÁTICA PNR 4090 **KIT 361**



Código	320100140	Kit reparación PNR4090 Código 3601361
Presión max	400 bar	
Caudal max	900 lts/min (40°C)	
Conexión entrada	Serie SRlp - TRlp	
Conexión salida	-	
Conexión by-pass	2" 1/2 H	

VÁLVULA NEUMÁTICA PNR 1503 **KIT 308**



Código	320100110	Kit reparación PNR1503 Código 3601308
Presión max	1.500 bar	
Caudal max	30 lts/min (30°C)	
Conexión entrada	Serie VF - VK - SM14	
Conexión salida	1/2" H	
Conexión by-pass	1/2" H	

VÁLVULA NEUMÁTICA PNR 1510 **KIT 1255**



Código	320100120	Kit reparación PNR 1510 Código 34125501
Presión max	1.500 bar	
Caudal max	100 lts/min (30°C)	
Conexión entrada	Serie SM - SK	
Conexión salida	1/2" H	
Conexión by-pass	3/4" H	

VÁLVULA NEUMÁTICA PNR 1520 **KIT 320**



Código	320100130	Kit reparación PNR 1520 Código 3601320
Presión max	1.500 bar	
Caudal max	240 lts/min (30°C)	
Conexión entrada	Serie SRHP - TRHP	
Conexión salida	1" H	
Conexión by-pass	3/4" H	

V VÁLVULAS A PEDAL // PEDAL-VALVES // SOUPAPE AVEC COMMANDE À PÉDALE

i INFORMACIÓN VÁLVULAS DE DESCARGA A PEDAL

Las válvulas a pedal es un dispositivo accionado con el pie que abre y cierra el circuito de alta presión cuando lo pulsamos. Los modelos RF se utilizan como una pistola de alta presión accionada con el pie. El modelo VP12 se utiliza para equipos de más de 500 bar y viene con by-pass integrado, de esta forma el agua se descarga por el by-pass de la válvula a pedal en lugar de utilizar el by-pass de la válvula. Estas válvulas son útiles para trabajos donde necesitamos tener las manos ocupadas.

VÁLVULA A PEDAL RF120/280




Código	30525000
Presión max	280 bar
Caudal max	120 lts/min (90°C)
Conexiones	3/4" H

VÁLVULA A PEDAL RF80/500



Código	30545000
Presión max	500 bar
Caudal max	80 lts/min (90°C)
Conexiones	1/2" H

VÁLVULA A PEDAL VP15 **KIT 1250**



Código	326400010	Kit reparación VP15 Código 34125001
Presión max	1.500 bar	
Caudal max	80 lts/min (30°C)	
Conexiones	3/8" H	

Accesorios alta presión
High pressure accessories
Accessoires haute-pression

8

Código Code	Modelo Model Modèle	Bar Presión Work Pressure Pression exer.	lts/min Caudal Volume Débit	V 50 Hz Tensión Tension	CV - KW Potencia Power Puissance	Kg. Peso neto Net Weight Poids Net	T.S. Paro Stop Arrêt	Embalaje(cm.) Packing Emballage	Equipo (cm.) Machine	P.V.P. PRICE PRIX	Symbols
-----------------------	----------------------------------	--	---	--------------------------------------	--	--	--------------------------------------	--	--------------------------------	--------------------------------	----------------

Accesorios alta presión

High pressure equipment / Équipements haute pression

V

VÁLVULAS DOS VIAS PNEUMÁTICAS // PNEUMATIC TWO WAY VALVES // VANNES PNEUMATIQUES À DEUX VOIES

i

INFORMACIÓN VÁLVULAS 2 VIAS CON ACCIONAMIENTO NEUMÁTICO

Las válvulas de dos vías con accionamiento neumático evitan el paso de fluido si se interrumpe el suministro de aire comprimido. Recomendadas para abrir o cerrar el paso del agua a distancia.

VÁLVULA 2 VIAS NEUMÁTICA RP30/160



Código	30328000
Presión max	160 bar
Caudal max	30 lts/min (90°C)
Conexión entrada	1/4" H
Conexión salida	1/4" H
Presión aire necesaria	7 bar
Conexión aire	1/4" H

VÁLVULA 2 VIAS NEUMÁTICA RP80/160



Código	30326000
Presión max	160 bar
Caudal max	80 lts/min (90°C)
Conexión entrada	1/2" H
Conexión salida	1/2" H
Presión aire necesaria	7 bar
Conexión aire	1/4" H

VÁLVULA 2 VIAS NEUMÁTICA RP120/160



Código	30320000
Presión max	160 bar
Caudal max	120 lts/min (90°C)
Conexión entrada	3/4" H
Conexión salida	3/4" H
Presión aire necesaria	7 bar
Conexión aire	1/4" H

VÁLVULA 2 VIAS NEUMÁTICA RP120/280



Código	30323000
Presión max	280 bar
Caudal max	120 lts/min (90°C)
Conexión entrada	3/4" H
Conexión salida	3/4" H
Presión aire necesaria	7 bar
Conexión aire	1/4" H

VÁLVULA 2 VIAS NEUMÁTICA RP80/500



Código	30325000
Presión max	500 bar
Caudal max	80 lts/min (90°C)
Conexión entrada	1/2" H
Conexión salida	1/2" H
Presión aire necesaria	7 bar
Conexión aire	1/4" H

Accesorios alta presión
High pressure accessories
Accessoires haute-pression



Symbols

Código
Code

Modelo
Model
Modèle

Bar
Presión
Work Pressure
Pression exer.

Its/min
Caudal
Volume
Débit

V 50 Hz
Tensión
Tension

CV - KW
Potencia
Power
Puissance

Kg.
Peso neto
Net Weight
Poids Net

T.S.
Paro
Stop
Arrêt

Embalaje(cm.)
Packing
Emballage

Equipo (cm.)
Machine

P.V.P.
PRICE
PRIX

Accesorios alta presión

High pressure equipment / Équipements haute pression

V

VÁLVULAS BOLA 2 Y 3 VÍAS CON ACTUADOR PNEUMÁTICO // PNEUMATIC BALL VALVES // ROBINET PNEUMATIQUES

i

INFORMACIÓN VÁLVULAS BOLA CON ACTUADOR PNEUMÁTICO

Éstos modelos de válvula llevan una válvula de bola en acero inox y el actuador neumático abre o cierra la llave. Los actuadores de simple efecto disponen de un muelle interior para volver al sitio cuando no tienen presión de aire. Tiempo de actuación 10 segundos

VÁLVULA BOLA 2 VIAS CON ACTUADOR PNEUMÁTICO DOBLE EFECTO



Código	023011301	023011302	023011303	023011304
Conexión	3/8"	1/2"	3/4"	1"
Presión max	350 bar	350 bar	350 bar	350 bar
Caudal max	30 lts/min	40 lts/min	90 lts/min	150 lts/min
Material válvula	Inox Aisi316	Inox Aisi316	Inox Aisi316	Inox Aisi316
Tipo actuador	Doble efecto	Doble efecto	Doble efecto	Doble efecto
Tipo válvula	2 vías	2 vías	2 vías	2 vías

VÁLVULA BOLA 3 VIAS CON ACTUADOR PNEUMÁTICO DOBLE EFECTO



Código	023011401	023011402	023011403	023011404
Conexión	3/8"	1/2"	3/4"	1"
Presión max	350 bar	350 bar	350 bar	350 bar
Caudal max	30 lts/min	40 lts/min	90 lts/min	150 lts/min
Material válvula	Inox Aisi316	Inox Aisi316	Inox Aisi316	Inox Aisi316
Tipo actuador	Doble efecto	Doble efecto	Doble efecto	Doble efecto
Tipo válvula	3 vías	3 vías	3vías	3 vías

VÁLVULA BOLA 2 VIAS CON ACTUADOR PNEUMÁTICO SIMPLE EFECTO



Código	023011501	023011502	023011503	023011504
Conexión	3/8"	1/2"	3/4"	1"
Presión max	350 bar	350 bar	350 bar	350 bar
Caudal max	30 lts/min	40 lts/min	90 lts/min	150 lts/min
Material válvula	Inox Aisi316	Inox Aisi316	Inox Aisi316	Inox Aisi316
Tipo actuador	Simple efecto	Simple efecto	Simple efecto	Simple efecto
Tipo válvula	2 vías	2 vías	2 vías	2 vías

VÁLVULA BOLA 3 VIAS CON ACTUADOR PNEUMÁTICO SIMPLE EFECTO



Código	023011601	023011602	023011603	023011604
Conexión	3/8"	1/2"	3/4"	1"
Presión max	350 bar	350 bar	350 bar	350 bar
Caudal max	30 lts/min	40 lts/min	90 lts/min	150 lts/min
Material válvula	Inox Aisi316	Inox Aisi316	Inox Aisi316	Inox Aisi316
Tipo actuador	Simple efecto	Simple efecto	Simple efecto	Simple efecto
Tipo válvula	3 vías	3 vías	3vías	3 vías

Accesorios alta presión
High pressure accessories
Accessoires haute-pression



Código

Code

Modelo

Model
Modèle

Bar

Presión
Work Pressure
Pression exer.

lts/min

Caudal
Volume
Débit

V 50 Hz

Tensión
Tension

CV - KW

Potencia
Power
Puissance

Kg.

Peso neto
Net Weight
Poids Net

T.S.

Paro
Stop
Arrêt

Embalaje(cm.)

Packing
Emballage

Equipo (cm.)

Machine

P.V.P.

PRICE
PRIX

Symbols

Accesorios alta presión

High pressure equipment / Équipements haute pression

V

VÁLVULAS DE SEGURIDAD // SAFETY VALVES // SOUPAPE DE LIMITATION DE LA PRESSION

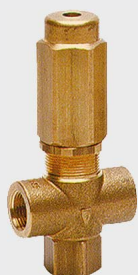
i

INFORMACIÓN VÁLVULAS DE SEGURIDAD

Las válvulas de seguridad se utilizan en las instalaciones de alta presión para descargar la línea en caso de sobrepresión. La válvula de seguridad se ha de tarar un 20% por encima de la presión de trabajo, de esta forma cuando la presión de la línea excede el valor de calibración la válvula descarga la presión.

Para restablecer la presión a condiciones normales de trabajo se ha de apagar y reiniciar el equipo.

VÁLVULA VS220



Código	60052500	KIT VS220 Kit reparación VS220 Código 60053524
Presión max	220 bar	
Caudal max	24 lts/min (85°C)	
Conexión entrada	2 x 3/8" H	
Conexión salida	-	
Conexión descarga	3/8" H	

VÁLVULA VS310



Código	60050000	KIT VS310 Kit reparación VS310 Código 60050824
Presión max	310 bar	
Caudal max	40 lts/min (90°C)	
Conexión entrada	3/8" H	
Conexión salida	-	
Conexión descarga	3/8" H	

VÁLVULA S284



Código	01202005
Presión	50 - 340 bar
Caudal	7-41 lts/min (85°C)
Conexión entrada	3/8" M
Conexión salida	-
Conexión descarga	Ø10mm

VÁLVULA VS500



Código	60520000	KIT VS500 Kit reparación VS500 Código 60521024
Presión max	500 bar	
Caudal max	80 lts/min (90°C)	
Conexión entrada	1/2" H	
Conexión salida	-	
Conexión descarga	3/8" H	

VÁLVULA VS660



Código	60064500	KIT VS660 Kit reparación SVT40 Código 60064624
Presión max	660 bar	
Caudal max	60 lts/min (90°C)	
Conexión entrada	3/8" H	
Conexión salida	3/8" H	
Conexión descarga	1/2" H	

VÁLVULA VS1100



Código	60068000
Presión max	1.000 bar
Presión min	500 bar
Caudal max	40 lts/min (90°C)
Conexión entrada	3/8" H
Conexión descarga	3/8" H

VÁLVULA VS200/180



Código	60510015	KIT VS200 Kit reparación VS200 Código 60511024
Presión max	180 bar	
Caudal max	200 lts/min (85°C)	
Conexión entrada	3/4" H	
Conexión salida	-	
Conexión descarga	1/2" H	

VÁLVULA VS450/300



Código	60413000	KIT VS450 Kit reparación VS450 Código 60412224
Presión max	300 bar	
Caudal max	450 lts/min (90°C)	
Conexión entrada	1" 1/4 H	
Conexión salida	-	
Conexión descarga	1" 1/4 H	

Accesorios alta presión
High pressure accessories
Accessoires haute-pression



Symbols

Código
Code

Modelo
Model
Modèle

Bar
Presión
Work Pressure
Pression exer.

Its/min
Caudal
Volume
Débit

V 50 Hz
Tensión
Tension

CV - KW
Potencia
Power
Puissance

Kg.
Peso neto
Net Weight
Poids Net

T.S.
Paro
Stop
Arrêt

Embalaje(cm.)
Packing
Emballage

Equipo (cm.)
Machine

P.V.P.
PRICE
PRIX

Accesorios alta presión

High pressure equipment / Équipements haute pression

V

VÁLVULAS DE SEGURIDAD CERTIFICADAS // SAFETY VALVES // SOUPAPE DE LIMITATION DE LA PRESSION

i

INFORMACIÓN VÁLVULAS DE SEGURIDAD CERTIFICADAS

Las válvulas de seguridad se utilizan en las instalaciones de alta presión para descargar la línea en caso de sobrepresión. La válvula de seguridad se ha de tarar un 20% por encima de la presión de trabajo, de esta forma cuando la presión de la línea excede el valor de calibración la válvula descarga la presión.

Para restablecer la presión a condiciones normales de trabajo se ha de apagar y reiniciar el equipo.

Válvulas selladas y certificadas según la Directiva de Equipos a Presión (PED) 2014/68/UE, antigua 97/23/EC (PED).

Para realizar un pedido es necesario indicar caudal y presión de trabajo.

VÁLVULA S723



Código	según tarado
Presión max	700 bar
Caudal max	230 lts/min (85°C)
Caudal mínimo	15 lts/min.
Conexión entrada	1/2" M
Conexión descarga	Ø30,4mm

VÁLVULA S1503



Código	según tarado
Presión max	1.500 bar
Caudal max	30 lts/min (30°C)
Caudal mínimo	10 lts/min
Conexión entrada	1/2" M
Conexión descarga	Ø14mm

VÁLVULA S1510



Código	según tarado
Presión max	1.500 bar
Caudal max	100 lts/min (30°C)
Caudal mínimo	20 lts/min
Conexión entrada	1/2" M
Conexión descarga	Ø25mm

VÁLVULA S1520



Código	según tarado
Presión max	1.500 bar
Caudal max	240 lts/min (30°C)
Caudal mínimo	40 lts/min
Conexión entrada	1" M
Conexión descarga	-

VÁLVULA S455



Código	según tarado
Presión max	450 bar
Caudal max	500 lts/min (85°C)
Caudal mínimo	80 lts/min
Conexión entrada	3/4" M
Conexión descarga	Ø36mm

VÁLVULA S4090



Código	según tarado
Presión max	400 bar
Caudal max	950 lts/min (30°C)
Caudal mínimo	150 lts/min
Conexión entrada	1" 1/2 M
Conexión descarga	-

Accesorios alta presión
High pressure accessories
Accessoires haute-pression



Código

Code

Modelo

Model
Modèle

Bar

Presión
Work Pressure
Pression exer.

lts/min

Caudal
Volume
Débit

V 50 Hz

Tensión
Tension

CV - KW

Potencia
Power
Puissance

Kg.

Peso neto
Net Weight
Poids Net

T.S.

Paro
Stop
Arrêt

Embalaje(cm.)

Packing
Emballage

Equipo (cm.)

Machine

P.V.P.

PRICE
PRIX

Symbols

INDICE ACCESORIOS ESPUMA

B BOMBAS DOSIFICADORAS



PÁGINA 180

C CAÑONES ESPUMA



PÁGINA 181

I INYECTORES DETERGENTE LATÓN



PÁGINA 182

I INYECTORES DETERGENTE INOX



PÁGINA 183

I INYECTORES EASYFOAM 1 PRODUCTO



PÁGINA 184

I INYECTORES EASYFOAM 2 PRODUCTOS



PÁGINA 185

I INYECTORES EASYFOAM 1 Y 2 PRODUCTOS CON CARRO



PÁGINA 186

L LANZAS ESPUMA



PÁGINA 187

P LANZAS DOBLES ESPUMAR



PÁGINA 188

P PISTOLAS ESPUMA



PÁGINA 188

V VÁLVULAS ESPUMA



PÁGINA 188

Accesorios espuma

Foam equipment / Équipements de mousse

B

BOMBAS DOSIFICADORAS // DOSIFICATION PUMPS // POMPES DOSEUSE

i

INFORMACIÓN BOMBAS DOSIFICADORAS

Las bombas dosificadoras se utilizan para mezclar (dosificar) los productos químicos con el agua que utiliza la hidrolimpiadora.

En bombas de alta presión se pueden utilizar en la entrada de agua de la bomba, siempre teniendo en cuenta las características del producto químico para no dañar la bomba de alta presión.

BOMBA DOSIFICADORA KCL



Ajuste de velocidad de 0 a 100%
Caudal constante mediante potenciómetro.
Entrada para sonda de nivel (sonda no suministrada).
Kit de instalación incluido.
De reducido tamaño, ideal para espacios muy reducidos.

Código	01030325
Modelo	KLC 633
Presión max	5 bar
Caudal max	5 lts/h
Tensión	230V 50-60 Hz
Protección	IP65
Material Membrana	PTFE
Material carcasa	PP reforzado

BOMBA DOSIFICADORA AKL



Ajuste de velocidad de 0 a 100%
Caudal constante mediante potenciómetro.
Entrada para sonda de nivel (sonda no suministrada).
Kit de instalación incluido.

Código	0839001	0839003
Modelo	AKL 800	AKL 803
Presión max	5 bar	5 bar
Caudal max	15 lts/h	20 lts/h
Tensión	230V 50-60 Hz	230V 50-60 Hz
Protección	IP65	IP65
Material Membrana	PTFE	PTFE
Material carcasa	PP reforzado	PP reforzado

DOSIFICADOR ANTICALCAREO



Código	12501100
Consumo	24 g/h
Presión	0,05 Bar
Tensión	220V
Conexiones	Ø 4mm
Peso	0,29 Kg

ANTICALCAREO PROTEC CC INCOLORO



Código	Capacidad
0013700	5 lts

i

Depósito para dosificador anticalcario en página 122



Accesorios alta presión

High pressure equipment / Équipements haute pression

C

CAÑONES ESPUMA // FOAM INJECTOR LANCES // MOUSSE LANCES D'INJECTION

i

INFORMACIÓN CAÑONES ESPUMA o LANZAS ESPUMA

Los cañones espuma o lanzas espuma se utilizan para crear espuma junto con una hidrolimpiadora. La aspiración del detergente se realiza por venturi: al cañón de espuma le ha de llegar agua a presión de la hidrolimpiadora y gracias a la acción del venturi el cañón aspira detergente y lo mezcla con el agua, creando una espuma a baja presión. La espuma aplicada a baja presión tiene más tiempo de contacto con la superficie y proporciona una mejor limpieza.

ES OBLIGATORIO LIMPIAR EL CAÑÓN ASPIRANDO AGUA DESPUÉS DE CADA TRABAJO.

CAÑÓN ESPUMA LS3 CON DEPÓSITO 1 LTS



Código	25152014
Presión max	160 bar
Depósito	1 lt
Caudal max	12 lts/min (60°C)
Conexión	1/4" H
Boquilla interior	Ø 1,4mm

CAÑÓN ESPUMA LS12 - CON INYECTOR



Presión max	200 Bar
Temp. max	60°C
Conexión cañón	1/4" H
Conexión inyector	3/8" M - 3/8" M

Código	Caudal max	Boquilla Interior
25184518	10 lts/min	Ø 1,8mm
25184521	15 lts/min	Ø 2,1mm
25184525	25 lts/min	Ø 2,5mm

CAÑÓN ESPUMA LS12 SIN DEPÓSITO



Código	25180065
Presión max	200 bar
Depósito	NO
Caudal max	25 lts/min (60°C)
Conexión	1/4" H
Boquilla interior	Ø 1,5mm

CAÑÓN ESPUMA LS12 CON DEPÓSITO 2LTS



Código	25184265
Presión max	200 bar
Depósito	2 lts
Caudal max	25 lts/min (60°C)
Conexión	1/4" H
Boquilla interior	Ø 1,5mm

CAÑÓN ESPUMA LS10 SIN DEPÓSITO



Código	25186065
Presión max	200 bar
Depósito	NO
Caudal max	25 lts/min (60°C)
Conexión	3/8" M
Boquilla interior	Ø 1,5mm

CAÑÓN ESPUMA LS10 CON DEPÓSITO



Presión max	200 Bar
Caudal max	25 lts/min
Temp. max	60°C
Conexión	3/8" M
Boquilla interior	Ø 1,5 mm

Código	Depósito
25186565	1 lts
25186865	2 lts

DEPÓSITOS MOCHILA PARA CAÑONES ESPUMA



Código	4061701
Capacidad	5 lts
Color	Blanco
Filtro incluido	Si
Mts tubo	2 mts
Diámetro tubo	7x10mm



Código	4061702
Capacidad	10 lts
Color	Blanco
Filtro incluido	Si
Mts tubo	2 mts
Diámetro tubo	7x10mm

Accesorios espuma
Foam equipment
Équipement de mousse



9

Symbols

Código
Code

Modelo
Model
Modèle

Bar
Presión
Work Pressure
Pression exer.

Its/min
Caudal
Volume
Débit

V 50 Hz
Tensión
Tension

CV - KW
Potencia
Power
Puissance

Kg.
Peso neto
Net Weight
Poids Net

T.S.
Paro
Stop
Arrêt

Embalaje(cm.)
Packing
Emballage

Equipo (cm.)
Machine

P.V.P.
PRICE
PRIX

Accesorios espuma

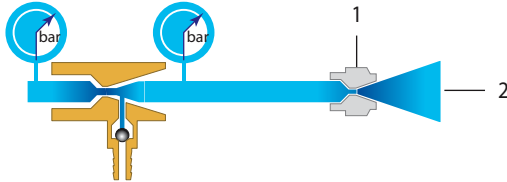
Foam equipment / Équipements de mousse

INYECTORES DETERGENTE // CHEMICAL PRODUCT INJECTOR // INJECTEURS PRODUIT CHIMIQUE

INFORMACIÓN INYECTORES DETERGENTE

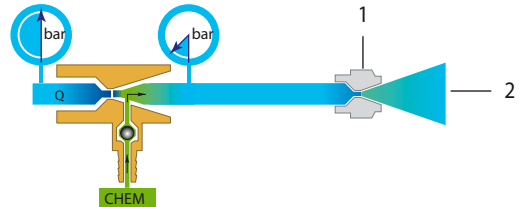
Los inyectores de detergente se utilizan para crear espuma junto con una hidrolimpiadora. La aspiración del detergente se realiza mediante efecto "venturi": al inyector le ha de llegar agua a presión de la hidrolimpiadora y gracias a la acción del venturi el inyector aspira detergente y lo mezcla con el agua, creando una espuma a baja presión.

Fase de alta presión



- 1 - Colocar la boquilla reguladora de presión en posición de alta presión.
- 2 - El agua saldrá por la boquilla de presión a alta presión.

Fase de baja presión - salida producto químico



- 1 - Colocar la boquilla reguladora de presión en posición de baja presión.
- 2 - El agua saldrá por la boquilla de presión a baja presión, junto con el producto químico.

El funcionamiento de un inyector de producto químico depende de:

- Selección del modelo (boquilla interior del inyector \varnothing) dependiendo del caudal y la presión del equipo de alta presión.
- La longitud de la manguera de alta presión. No recomendamos instalar más de 20 metros de manguera de alta presión
- El diámetro interior de la manguera de alta presión (cuanto más larga la manguera, mayor ha de ser su diámetro).

Con la tabla de la página 183 pueden calcular el diámetro correcto de la boquilla del inyector

INYECTORES DETERGENTE CON DOSIFICADOR FIJO

INYECTOR G3/8 MM - LATÓN 3/8" M - 3/8" M
PRESIÓN MÁX: 280 Bar - CAUDAL MÁX: 30 Lts/Min. (90°C)



Código	Boquilla	Caudal
21000018	1,8 mm	8÷12 lts/min
21000021	2,1 mm	10÷15 lts/min
21000023	2,3 mm	12÷18 lts/min
21000025	2,5 mm	14÷22 lts/min

INYECTOR G3/8 HM - LATÓN 3/8" H - 3/8" M
PRESIÓN MÁX: 280 Bar - CAUDAL MÁX: 30 Lts/Min. (90°C)



Código	Boquilla	Caudal
21001518	1,8 mm	8÷12 lts/min
21001521	2,1 mm	10÷15 lts/min
21001523	2,3 mm	12÷18 lts/min

INYECTOR G3/8 M - M.22 - LATÓN 3/8" M - M.22 x 1,5
PRESIÓN MÁX: 280 Bar - CAUDAL MÁX: 30 Lts/Min. (90°C)



Código	Boquilla	Caudal
21003018	1,8 mm	8÷12 lts/min
21003021	2,1 mm	10÷15 lts/min
21003023	2,3 mm	12÷18 lts/min

INYECTOR M.22 x 1,5HM - LATÓN M.22 x 1,5 HM
PRESIÓN MÁX: 220 Bar - CAUDAL MÁX: 30 Lts/Min. (90°C)



Código	Boquilla	Caudal
21003518	1,8 mm	8÷12 lts/min
21003521	2,1 mm	10÷15 lts/min

Con la tabla de la página 183 pueden calcular el diámetro correcto de la boquilla del inyector según caudal y presión de trabajo

INYECTORES DETERGENTE CON DOSIFICADOR REGULABLE

INYECTOR ROBOKIM LATÓN 3/8" M - 3/8" M
PRESIÓN MÁX: 310 Bar - CAUDAL MÁX: 40 Lts/Min. (90°C)



Modelo	Código	Boquilla	Caudal
Robokim 0	01401001	2mm	8÷11 lts/min
Robokim 1	01401002	2,2mm	12÷15 lts/min
Robokim 2	01401003	2,5mm	16÷21 lts/min
Robokim 3	01401004	2,7mm	25÷41 lts/min

INYECTOR PROLONGADO 3/8" M - 3/8" M
PRESIÓN MÁX: 250 Bar - CAUDAL MÁX: 30 Lts/Min. (90°C)



Código	Boquilla	Caudal
21060012	1,2 mm	6÷10 lts/min
21060014	1,4 mm	8÷12 lts/min
21060018	1,8 mm	10÷15 lts/min
21060021	2,1 mm	15÷21 lts/min

INYECTOR G3/8 MM - LATÓN 3/8" M - 3/8" M
PRESIÓN MÁX: 280 Bar - CAUDAL MÁX: 30 Lts/Min. (90°C)



Código	Boquilla	Caudal
21015018	1,8 mm	8÷12 lts/min
21015021	2,1 mm	10÷15 lts/min
21015023	2,3 mm	12÷18 lts/min

INYECTOR G3/8 M - M.22 - LATÓN 3/8" M - M.22 x 1,5
PRESIÓN MÁX: 280 Bar - CAUDAL MÁX: 30 Lts/Min. (90°C)



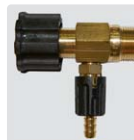
Código	Boquilla	Caudal
21018018	1,8 mm	8÷12 lts/min
21018021	2,1 mm	10÷15 lts/min
21018023	2,3 mm	12÷18 lts/min

INYECTOR G3/8 HM - LATÓN 3/8" H - 3/8" M
PRESIÓN MÁX: 280 Bar - CAUDAL MÁX: 30 Lts/Min. (90°C)



Código	Boquilla	Caudal
21017018	1,8 mm	8÷12 lts/min
21017021	2,1 mm	10÷15 lts/min
21017023	2,3 mm	12÷18 lts/min

INYECTOR M.22 x 1,5HM - LATÓN M.22 x 1,5 HM
PRESIÓN MÁX: 220 Bar - CAUDAL MÁX: 30 Lts/Min. (90°C)



Código	Boquilla	Caudal
21018518	1,8 mm	8÷12 lts/min
21018521	2,1 mm	10÷15 lts/min
21018523	2,3 mm	12÷18 lts/min

Código

Modelo

Bar

Presión
Work Pressure
Pression exer.

lts/min

Caudal
Volume
Débit

V 50 Hz

Tensión
Tension

CV - KW

Potencia
Power
Puissance

Kg.

Peso neto
Net Weight
Poids Net

T.S.

Paro
Stop
Arrêt

Embalaje(cm.)

Packing
Emballage

Equipo (cm.)

Machine

P.V.P.

PRICE
PRIX

Symbols

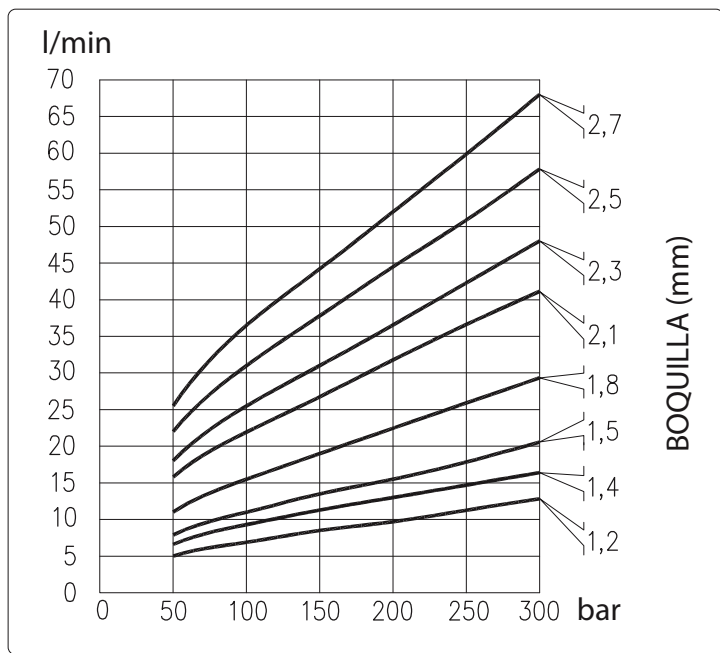
Accesorios espuma

Foam equipment / Équipements de mousse

INYECTORES DETERGENTE // CHEMICAL PRODUCT INJECTOR // INJECTEURS PRODUIT CHIMIQUE

TABLA SELECCIÓN BOQUILLA INYECTOR SEGÚN CAUDAL Y PRESIÓN

BOQUILLA	CAUDAL MÍNIMO RECOMENDADO
Ø 1,2mm	5 lts/min
Ø 1,5mm	8 lts/min
Ø 1,8mm	12 lts/min
Ø 2,1mm	15 lts/min
Ø 2,3mm	18 lts/min
Ø 2,5mm	22 lts/min
Ø 2,7mm	26 lts/min



INYECTOR G3/8 MM - INOX 3/8" M - 3/8" M PRESIÓN MÁX: 350 Bar - CAUDAL MÁX: 30 Lts/Min. (90°C)



Código	Boquilla	Caudal
21001815	1,5 mm	ver tabla
21001818	1,8mm	ver tabla
21001821	2,1mm	ver tabla

INYECTOR G3/8 MM - INOX 3/8" M - 3/8" M PRESIÓN MÁX: 350 Bar - CAUDAL MÁX: 30 Lts/Min. (90°C)



Código	Boquilla	Caudal
21011915	1,5 mm	ver tabla
21011918	1,8 mm	ver tabla
21011921	2,1mm	ver tabla

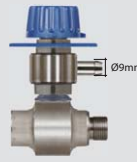
ST-160 FIJO



3/8"H - 3/8"M
Max 350Bar / 90°C
Se suministra juego con 8 diferentes insertos dosificadores (0,5 - 1,5mm)

Código	Boq.	Tipo	Boquilla espuma
200160499	1,2mm	035	1,45 mm
200160510	1,5mm	045	1,7 mm
200160525	1,8mm	07	2,1 mm
200160540	2,1mm	09	2,3 mm
200160550	2,3mm	11	2,6 mm
200160560	2,5mm	13	2,9 mm
200160575	2,7mm	15	3 mm

ST-160 REGULABLE



3/8"H - 3/8"M
Max 350Bar / 90°C

Código	Boq.	Tipo	Boquilla espuma
200160600	1,2mm	035	1,45 mm
200160603	1,5mm	045	1,7 mm
200160606	1,8mm	07	2,1 mm
200160609	2,1mm	09	2,3 mm
200160611	2,3mm	11	2,6 mm
200160613	2,5mm	13	2,9 mm
200160614	2,7mm	15	3 mm

INYECTOR DOBLE ST-166



3/8"H - 3/8"M
Max 350Bar / 90°C
Se suministran 2 juegos con 8 diferentes insertos dosificadores (0,5 - 1,5mm)

Código	Boq.	Tipo	Boquilla espuma
200166500	1,3mm	035	1,45 mm
200166510	1,6mm	055	1,9 mm
200166530	1,9mm	08	2,1 mm

BOQUILLAS DOSIFICADORAS



juego de 8 insertos boquillas dosificadoras de 0,5 a 1,5mm con torca incluida. Para inyectoros ST-160 y ST-166

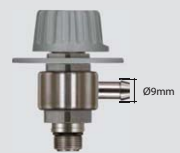
Código
200163340

VALVULAS DOSIFICADORAS ST-161



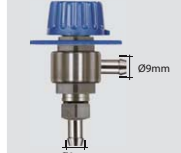
ROSCA M14 M
Color Azul
Max 350Bar / 90°C
Para la reconversión de ST-160, ST-166, ST-167 y ST-168

Código
200161500



ROSCA M14 M
Color Gris
Max 350Bar / 90°C
Para la reconversión de ST-160, ST-166, ST-167 y ST-168

Código
200161515



Racor 9mm / 9mm
Max 350Bar / 90°C
Posible instalación en panel

Código
200161510

VALVULAS ANTI-RETORNO



Código	200163350
Conexión	M14M - 9mm



Código	200163356
Conexión	M14M - 1/4"M



Código	200164366
Conexión	M18M 1/4"M

FILTROS ASPIRACIÓN ADITIVOS EN PÁG. 124



Accesorios espuma
Foam equipment
Équipement de mousse



9

Symbols

Código
Code

Modelo
Model
Modèle

Bar
Presión
Work Pressure
Pression exer.

lts/min
Caudal
Volume
Débit

V 50 Hz
Tensión
Tension

CV - KW
Potencia
Power
Puissance

Kg.
Peso neto
Net Weight
Poids Net

T.S.
Paro
Stop
Arrêt

Embalaje(cm.)
Packing
Emballage

Equipo (cm.)
Machine

P.V.P.
PRICE
PRIX

Accesorios espuma

Foam equipment / Équipements de mousse

INYECTOR EASYFOAM 1 PRODUCTO // EASYFOAM 1 PRODUCT INJECTOR // INJECTEUR EASYFOAM 1 PRODUIT

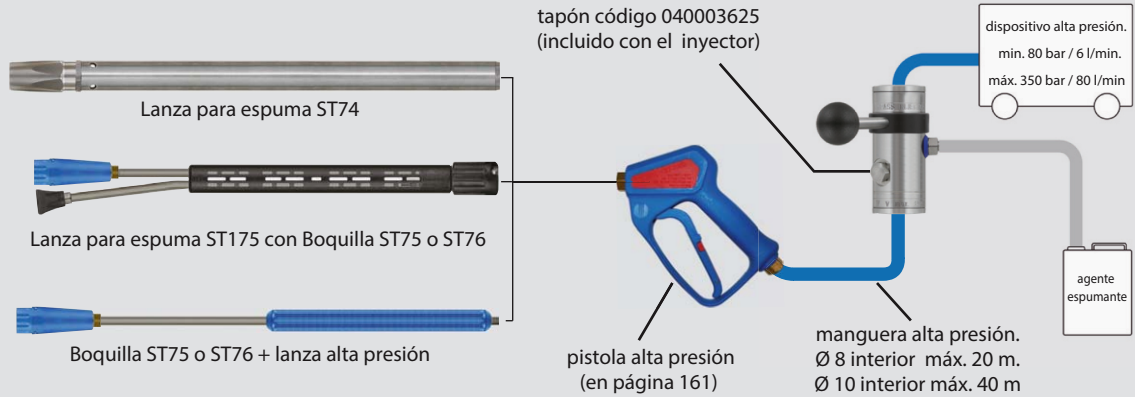
INFORMACIÓN INYECTOR EASYFOAM 1 PRODUCTO

Los inyectores de detergente EASYFOAM se utilizan para crear espuma junto con una hidrolimpiadora. La aspiración del detergente se realiza mediante efecto "venturi": al inyector le ha de llegar agua a presión de la hidrolimpiadora y gracias a la acción del venturi el inyector aspira detergente y lo mezcla con el agua, creando una espuma a baja presión.

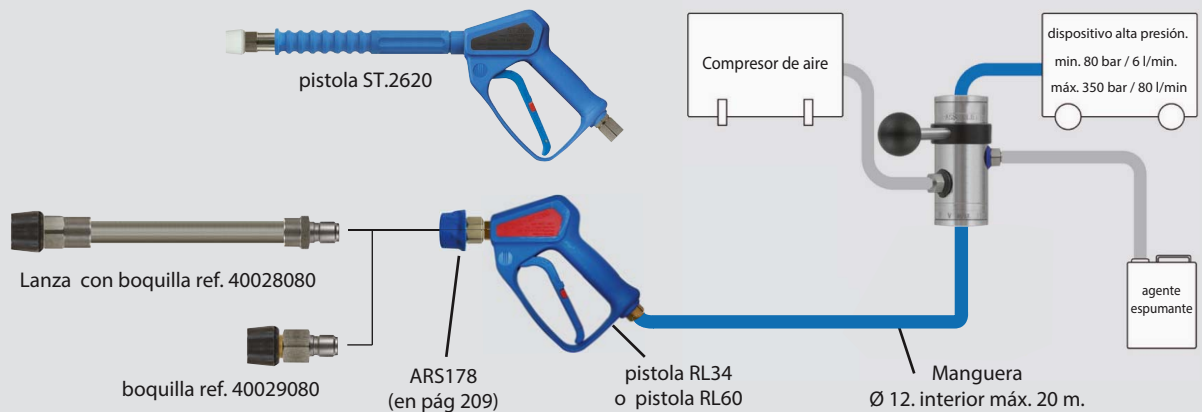
El inyector EASYFOAM dispone de una palanca para poder cambiar entre lavado o producto químico.

Dispone también de una toma para la entrada de aire comprimido, de esta forma la espuma creada será mucho más espesa (tipo espuma de afeitarse)

Esquema montaje EASYFOAM 1 PRODUCTO sin aire comprimido. Necesario lanza para espuma con toma de aire



Esquema montaje EASYFOAM 1 PRODUCTO con aire comprimido. Necesario lanza para espuma sin toma de aire



EASYFOAM365+ 1PRODUCTO - INOX



Inyector EasyFoam365+ dispone de dos posiciones de trabajo, limpieza y espumado. Se suministra con tapón para trabajar sin aire comprimido

1/2" H - 1/2" H
Max 350Bar / 100°C

Código	BOQUILLA INYECTOR	TIPO BOQUILLA ALTA PRESIÓN	BOQUILLA ESPUMA (mm) PARA INSTALACIÓN SIN AIRE COMPRIMIDO
200168500	1,2 mm	03	ST75 (1,45mm)
200168505	1,3 mm	035	ST75 (1,45mm)
200168515	1,4 mm	04	ST75 (1,6mm)
200168525	1,5 mm	045	ST75 (1,7mm)
200168535	1,6 mm	055	ST75 (1,9mm)
200168545	1,7 mm	06	ST75 (1,9mm)
200168555	1,8 mm	07	ST74 o ST75 (2,1mm)
200168605	1,9 mm	08	ST74 o ST75 (2,1mm)
200168615	2,0 mm	085	ST 74 o ST75 (2,3mm)
200168625	2,1 mm	09	ST74 o ST76(2,3mm)
200168635	2,2 mm	10	ST76 (2,3mm)
200168645	2,3 mm	11	ST76 (2,6mm)
200168650	2,4 mm	12	ST76 (2,6mm)
200168655	2,5 mm	13	ST76 (2,9mm)

CARRO INOX EASYFOAM ACERO INOX



Carro para inyector easyfoam en acero inox con soporte para dos lanzas y soporte para dos garrafas de 25lt de productos químicos.

Código

200163390

SOPORTE PARED EASYFOAM PARA EASYFOAM

CÓDIGO:
200168420



Código

Code

Modelo

Model
Modèle

Bar

Presión
Work Pressure
Pression exer.

Its/min

Caudal
Volume
Débit

V 50 Hz

Tensión
Tension

CV - KW

Potencia
Power
Puissance

Kg.

Peso neto
Net Weight
Poids Net

T.S.

Paro
Stop
Arrêt

Embalaje(cm.)

Packing
Emballage

Equipo (cm.)

Machine

P.V.P.

PRICE
PRIX

Symbols

Accesorios espuma

Foam equipment / Équipements de mousse

INYECTOR EASYFOAM 2 PRODUCTOS // EASYFOAM 2 PRODUCT INJECTOR // INJECTEUR EASYFOAM 2 PRODUIT

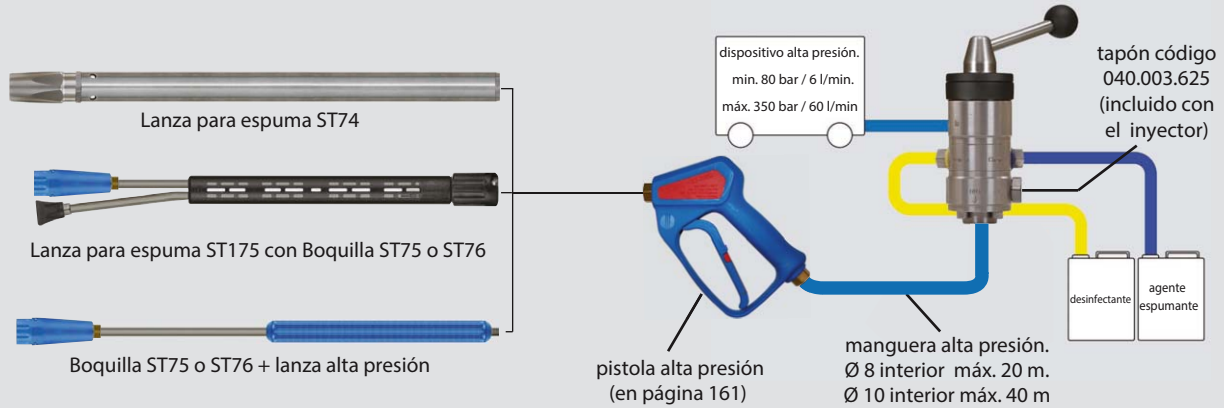
INFORMACIÓN INYECTOR EASYFOAM 2 PRODUCTO

Los inyectores de detergente EASYFOAM se utilizan para crear espuma junto con una hidrolimpiadora. La aspiración del detergente se realiza mediante efecto "venturi": al inyector le ha de llegar agua a presión de la hidrolimpiadora y gracias a la acción del venturi el inyector aspira detergente y lo mezcla con el agua, creando una espuma a baja presión.

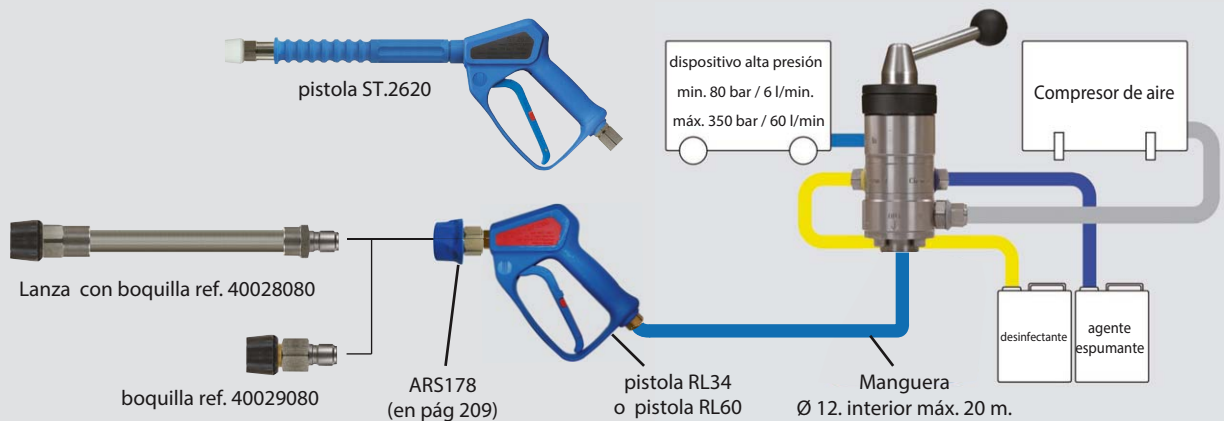
El inyector EASYFOAM dispone de una palanca para poder cambiar entre lavado o producto químico.

Dispone también de una toma para la entrada de aire comprimido, de esta forma la espuma creada será mucho más espesa (tipo espuma de afeitar)

Esquema montaje EASYFOAM 2 PRODUCTOS sin aire comprimido. Necesario lanza para espuma con toma de aire



Esquema montaje EASYFOAM 2 PRODUCTOS con aire comprimido. Necesario lanza para espuma sin toma de aire



EASYFOAM365+ 2PRODUCTOS - INOX



Inyector EasyFoam365+ dispone de tres posiciones de trabajo, limpieza y dos posiciones de producto químico. Se suministra con tapón para trabajar sin aire comprimido

1/2" H - 1/2" H
Max 350Bar / 100°C

Código	BOQUILLA INYECTOR	TIPO BOQUILLA ALTA PRESIÓN	BOQUILLA ESPUMA (mm) PARA INSTALACIÓN SIN AIRE COMPRIMIDO
200164500	1,3 mm	035	ST75 (1,45mm)
200164502	1,4 mm	04	ST75 (1,6mm)
200164503	1,5 mm	045	ST75 (1,7mm)
200164504	1,6 mm	055	ST75 (1,9mm)
200164505	1,7 mm	06	ST75 (1,9mm)
200164506	1,8 mm	07	ST74 o ST75 (2,1mm)
200164507	1,9 mm	08	ST74 o ST75 (2,1mm)
200164508	2,0 mm	085	ST74 o ST75 (2,3mm)
200164509	2,1 mm	09	ST74 o ST76(2,3mm)
200164510	2,2 mm	10	ST76 (2,3mm)
200164511	2,3 mm	11	ST76 (2,6mm)
200164512	2,4 mm	12	ST76 (2,6mm)
200164513	2,5 mm	13	ST76 (2,9mm)

CARRO INOX EASYFOAM ACERO INOX



Carro para inyector easyfoam en acero inox con soporte para dos lanzas y soporte para dos garrafas de 25lt de productos químicos.

Código

200163390

SOPORTE PARED EASYFOAM PARA EASYFOAM

CÓDIGO:
200168420



Accesorios espuma
Foam equipment
Équipement de mousse



9

Symbols

Código

Code

Modelo

Model
Modèle

Bar

Presión
Work Pressure
Pression exer.

lts/min

Caudal
Volume
Débit

V 50 Hz

Tensión
Tension

CV - KW

Potencia
Power
Puissance

Kg.

Peso neto
Net Weight
Poids Net

T.S.

Paro
Stop
Arrêt

Embalaje(cm.)

Packing
Emballage

Equipo (cm.)

Machine

P.V.P.

PRICE
PRIX

Accesorios espuma

Foam equipment / Équipements de mousse

INYECTOR EASYFOAM 1 y PRODUCTOS CON CARRO // EASYFOAM 1 & 2 PRODUCT INJECTOR // INJECTEUR EASYFOAM 1 ET 2 PRODUIT



carro con grupo motor bomba en página 16



Inyector Easyfoam 1 o 2 productos montado sobre carro de acero inox con ruedas de transporte. Carro con soporte para dos garrafas de producto químico de 25 lts y con soporte para lanzas y manguera.

ACCESORIOS DE SERIE / ATTACHMENTS INCLUDED / ACCESSOIRES DE SÉRIE

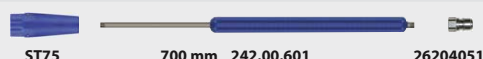
Lanza pistola con prot. térmica / Boquilla alta presión / Lanza espuma
Manguera alta presión 10 mts. - Enchufes rápidos

Lance-gun with thermal protection / Pressure Nozzle / Foam Lance
10 mts. High pressure hose - Quick coupling

Pistolet avec protection thermique / Buse de la pression / Lance Mousse
Flexible haute pression 10 mts. - Raccord rapid



1/4 25° 200010740 1000 mm 24200602 26204051
Lanza alta presión completa con boquilla y enchufe rápido



ST75 700 mm 242.00.601 26204051
Lanza con boquilla espumar y enchufe rápido



10 MTS
10 mts manguera alta presión



Inyector Easyfoam 1 o 2 productos



26205025

30315000
Pistola en acero inox con enchufe rápido

INYECTOR EASYFOAM CON CARRO Y ACCESORIOS

Código	Modelo	TIPO	Boquilla Inyector	Nº productos	Boquilla espumar
6641001	Easyfoam + Carro 1 producto 1,2mm	03	1,2 mm	1	1,45 mm
6641002	Easyfoam + Carro 1 producto 1,3mm	035	1,3 mm	1	1,45 mm
6641003	Easyfoam + Carro 1 producto 1,4mm	04	1,4 mm	1	1,6 mm
6641004	Easyfoam + Carro 1 producto 1,5mm	045	1,5 mm	1	1,7 mm
6641005	Easyfoam + Carro 1 producto 1,6mm	055	1,6 mm	1	1,9 mm
6641006	Easyfoam + Carro 1 producto 1,7mm	06	1,7 mm	1	1,9 mm
6641007	Easyfoam + Carro 1 producto 1,8mm	07	1,8 mm	1	2,1 mm
6641008	Easyfoam + Carro 1 producto 1,9mm	08	1,9 mm	1	2,1 mm
6641009	Easyfoam + Carro 1 producto 2,0mm	085	2,0 mm	1	2,3 mm
6641010	Easyfoam + Carro 1 producto 2,1mm	09	2,1 mm	1	2,3 mm
6641011	Easyfoam + Carro 1 producto 2,2mm	10	2,2 mm	1	2,3 mm
6641012	Easyfoam + Carro 1 producto 2,3mm	11	2,3 mm	1	2,6 mm
6641013	Easyfoam + Carro 1 producto 2,4mm	12	2,4 mm	1	2,6 mm
6641014	Easyfoam + Carro 1 producto 2,5mm	13	2,5 mm	1	2,9 mm
6642001	Easyfoam + Carro 2 producto 1,2mm	03	1,2 mm	2	1,45 mm
6642002	Easyfoam + Carro 2 producto 1,3mm	035	1,3 mm	2	1,45 mm
6642003	Easyfoam + Carro 2 producto 1,4mm	04	1,4mm	2	1,6 mm
6642004	Easyfoam + Carro 2 producto 1,5mm	045	1,5 mm	2	1,7 mm
6642005	Easyfoam + Carro 2 producto 1,6mm	055	1,6 mm	2	1,9 mm
6642006	Easyfoam + Carro 2 producto 1,7mm	06	1,7 mm	2	1,9 mm
6642007	Easyfoam + Carro 2 producto 1,8mm	07	1,8 mm	2	2,1 mm
6642008	Easyfoam + Carro 2 producto 1,9mm	08	1,9 mm	2	2,1 mm
6642009	Easyfoam + Carro 2 producto 2,0mm	085	2,0 mm	2	2,3 mm
6642010	Easyfoam + Carro 2 producto 2,1mm	09	2,1 mm	2	2,3 mm
6642011	Easyfoam + Carro 2 producto 2,2mm	10	2,2 mm	2	2,3 mm
6642012	Easyfoam + Carro 2 producto 2,3mm	11	2,3 mm	2	2,6 mm
6642013	Easyfoam + Carro 2 producto 2,4mm	12	2,4 mm	2	2,6 mm
6642014	Easyfoam + Carro 2 producto 2,4mm	13	2,5 mm	2	2,9 mm

Código

Code

Modelo

Model
Modèle

Bar

Presión
Work Pressure
Pression exer.

lts/min

Caudal
Volume
Débit

V 50 Hz

Tensión
Tension

CV - KW

Potencia
Power
Puissance

Kg.

Peso neto
Net Weight
Poids Net

T.S.

Paro
Stop
Arrêt

Embalaje(cm.)

Packing
Emballage

Equipo (cm.)

Machine

P.V.P.

PRICE
PRIX

Symbols

Accesorios espuma

Foam equipment / Équipements de mousse

L

LANZAS Y BOQUILLAS ESPUMA CON TOMA DE AIRE // FOAM LANCES // LANCES DE MOUSSE

LANZA ST74 ACERO INOX CON TOMA DE AIRE



Longitud 530mm

Necesario Inyector (Ver págs 182, 183, 184 y 185)

Código	Conexión	Boquilla	Presión max
200074505	1/4"H	2,1 mm	310 bar (100°C)
200074500	1/4"H	2,3 mm	310 bar (100°C)

BOQUILLA LS12 LATÓN CON TOMA DE AIRE



Necesario Inyector (Ver págs 182, 183, 184 y 185)

Código	Conexión	Boquilla	Presión max
25185168	1/4"H	1,8 mm	220 bar (60°C)
25185171	1/4"H	2,1 mm	220 bar (60°C)
25185175	1/4"H	2,5 mm	220 bar (60°C)

BOQUILLA ST75 SIN BOQUILLA - CON TOMA DE AIRE

CARTUCHO INOX



Necesario Inyector (Ver págs 182, 183, 184 y 185)

Necesario boquilla de inyector de aire (refs 200075401 a 200075420)

Código	Conexión	Material	Presión max
200075496	M18 H	Latón	350 bar (100°C)

BOQUILLA ST75 SIN BOQUILLA - CON TOMA DE AIRE

CARTUCHO TELA NYLON



Necesario Inyector (Ver págs 182, 183, 184 y 185)

Necesario boquilla de inyector de aire (refs 200075401 a 200075420)

Código	Conexión	Material	Presión max
200075486	M18 H	Latón	350 bar (100°C)

BOQUILLA INYECTOR AIRE PARA ST75



Código	Ø	TIPO
200075406	1.45	06
200075427	1.55	07
200075407	1.60	075
200075408	1.70	08
200075410	1.90	10
200075413	2.10	13
200075415	2.3	15
200075420	2.65	20

RACOR M18M - 1/4" H PARA BOQUILLA ST75



Código	Material
010000043	Latón
040000041	Acero Inox

TORICA 10x2 VITON PARA ST75



Código	Ø	Material
00079020	10x2	Vitón

L

LANZAS ESPUMA SIN TOMA DE AIRE // FOAM LANCES // LANCES DE MOUSSE

LANZA ESPUMA CON BOQUILLA SIN TOMA DE AIRE - INOX



Necesario Inyector (Ver págs 184 y 185)

Código	40028060	40028080
Conexión	ARS178 "A"	ARS178 "A"
Presión max	125 bar	125 bar
Caudal max	50 lts/min	50 lts/min
Temp. max	90°C	90°C
Longitud Lanza	200 mm	200 mm
Material Lanza	Acero Inox	Acero Inox
Tipo Boquilla	50° 200	50° 200
Material Boquilla	Latón	Acero Inox

LANZA ESPUMA CON BOQUILLA SIN TOMA DE AIRE - INOX



Necesario Inyector (Ver págs 184 y 185)

Código	40029060	40029080
Conexión	ARS178 "A"	ARS178 "A"
Presión max	125 bar	125 bar
Caudal max	50 lts/min	50 lts/min
Temp. max	90°C	90°C
Longitud Lanza	25 mm	25 mm
Material Lanza	Acero Inox	Acero Inox
Tipo Boquilla	50° 200	50° 200
Material Boquilla	Latón	Acero Inox

Accesorios espuma
Foam equipment
Équipement de mousse



9

Symbols

Código

Code

Modelo

Model
Modèle

Bar

Presión
Work Pressure
Pression exer.

Its/min

Caudal
Volume
Débit

V 50 Hz

Tensión
Tension

CV - KW

Potencia
Power
Puissance

Kg.

Peso neto
Net Weight
Poids Net

T.S.

Paro
Stop
Arrêt

Embalaje(cm.)

Packing
Emballage

Equipo (cm.)

Machine

P.V.P.

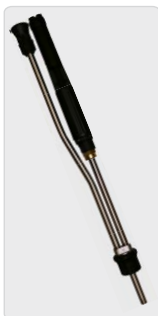
PRICE
PRIX

Accesorios espuma

Foam equipment / Équipements de mousse

L LANZAS PARA ESPUMA Y LAVADO // FOAM AND CLEAN LANCES // LANCES DE MOUSSE ET LAVAGE

LANZA DOBLE LD12 CON BOQUILLA LS12



Código	25185518
Presión max	220 bar
Caudal max	25 lts/min (40°C)
Boquilla	LS12 1,8mm
Conexión ent.	1/4" H
Material	Acero Zincado

LANZA DOBLE LD9 SIN BOQUILLAS



Código	41080500
Presión max	280 bar
Caudal max	40 lts/min (160°C)
Conexión boq.	1/4" H - 1/4" H
Conexión ent.	1/4" M
Material	Acero Zincado

LANZA DOBLE ST175 SIN BOQUILLAS



Código	200175510
Presión max	350 bar
Caudal max	45 lts/min (80°C)
Conexión boq.	1/4" H - 1/4" M
Conexión ent.	1/4" M
Material	Acero Inox

P PISTOLAS ESPUMA // FOAM GUNS // PISTOLETS MOUSSE

PISTOLA RL34 CON GIRATORIO - LATÓN



Código	30290000
Presión max	180 bar
Caudal max	80 lts/min
Temp. max	160°C
Conexión entrada	1/2" H
Conexión salida	1/2" H

PISTOLA RL60 - INOX



Código	30317000
Presión max	60 bar
Caudal max	60 lts/min
Temp. max	100°C
Conexión entrada	1/2" H
Conexión salida	1/2" H

PISTOLA ST2620 CON LANZA Y BOQUILLA 50° 200



Código	202620910
Presión max	125 bar
Caudal max	80 lts/min
Temp. max	150°C
Conexión entrada	1/2" H
Conexión salida	Boquilla 50° 200

V VALVULAS REGULACIÓN PRODUCTO QUÍMICO // CHEMICAL PRODUCT METERING VALVES // SOUPAPES DE MESURE DE PRODUIT CHIMIQUE

VALVULA REGULACIÓN 2 PRODUCTOS EN PLÁSTICO



Código	29090000
Presión max	0,5 bar
Caudal max	1 lts/min (60°C)
Conexión entrada	2 x Ø 7mm
Conexión salida	Ø 7mm
Conexión panel	Ø 14,5mm

VALVULA REGULACIÓN PRODUCTO QUÍMICO



Código	29098000
Presión max	28 bar
Caudal max	10 lts/min (40°C)
Conexión grifo	1/4" MM
Conexión panel	Ø 15mm
Conexión tubo	Ø 7mm

Código Code	Modelo Model Modèle	Bar Presión Work Pressure Pression exer.	Its/min Caudal Volume Débit	V 50 Hz Tensión Tension	CV - KW Potencia Power Puissance	Kg. Peso neto Net Weight Poids Net	T.S. Paro Stop Arrêt	Embalaje(cm.) Packing Emballage	Equipo (cm.) Machine	P.V.P. PRICE PRIX	Symbols
-----------------------	----------------------------------	--	---	--------------------------------------	--	--	--------------------------------------	--	--------------------------------	--------------------------------	----------------

INDICE ACCESORIOS ELÉCTRICOS

C COMPONENTES ELÉCTRICOS



PÁGINA 190

E ELECTROVÁLVULAS ALTA PRESIÓN



PÁGINA 191

F FLUSOSTATOS ALTA PRESIÓN



PÁGINA 192

P PRESOSTATOS ALTA PRESIÓN



PÁGINA 193

V VÁLVULAS 2 Y 3 VÍAS CON ACTUADOR ELÉCTRICO



PÁGINA 194



Accesorios eléctricos

Electrical equipment / Équipement électrique

C

COMPONENTES ELÉCTRICOS // ELECTRIC COMPONENTS // COMPOSANTS ÉLECTRIQUES

CONTACTORES CON BOBINA A 24V PARA CARRIL DIN35



Código	Potencia Max (Trifásico)			Modelo	Bobina
	230V	400V	690V		
1100501	3CV	5,5CV	5,5CV	KNL 09-10	24V
1100601	4CV	7,5CV	7,5CV	KNL 12-10	24V
1100701	5,5CV	10CV	10CV	KNL 16-10	24V
1100801	7,5CV	15CV	15CV	KNL 22-00	24V

INTERRUPTORES SALVAMOTOR PARA CARRIL DIN35



Código	Potencia Max (Trifásico)			Modelo	Regulación Térmica (A)
	115V	230V	460V		
2600008	0,5CV	1CV	2CV	MS 25	2,5 - 4 A
2600009	0,75CV	1,5CV	3CV	MS 25	4 - 6,3 A
2600010	1,5CV	3CV	5,5CV	MS 25	6,3 - 10 A
2600011	2CV	5CV	10CV	MS 25	10 - 16 A
2600012	3CV	5CV	10CV	MS 25	16 - 20 A
2600013	3CV	7,5CV	15CV	MS 25	20 - 25 A
2601030	3CV	10CV	20CV	MS 32	25 - 32 A

CAJA PARA SALVAMOTOR MS25



Código	2680011
Protección	IP55
Conexiones	4 x M25
Alto (mm)	135 mm
Ancho (mm)	80 mm
Fondo (mm)	95 mm

CAJA PARA SALVAMOTOR MS32



Código	2682011
Protección	IP55
Conexiones	4 x M25
Alto (mm)	155 mm
Ancho (mm)	85 mm
Fondo (mm)	100 mm

PLACA TOTAL STOP TEMPORIZADO (T.S.T.)



Código	0010018
Tensión	24V 5A
Rango tiempo	1 - 60 seg
Dimensiones	90 x 56 x 24mm

PLACA T.S.T. + MICROPERDIDA + CONTROL DE LLAMA



Código	0010019
Tensión	24V 5A
Rango tiempo	1 - 30 seg
Dimensiones	80 x 72 x 22 mm

SENSOR DE NIVEL PARA AGUA



Código	20051504
Material	Polipropileno
Hilos	2 hilos (50mm)
Diámetro panel	15 mm

Según la posición de instalación
Puede trabajar NO o NC.

FLOTADOR NIVEL PARA AGUA CON CONTRAPESO



Código	FLUT04P
Hilos	3 hilos (5mts)
Tensión max	AC 250V
Max temperatura	55°C

i

KITS CUADROS ELÉCTRICOS EN PÁGINA 51
(ACCESORIOS ALTA PRESIÓN)



Código

Code

Modelo

Model
Modèle

Bar

Presión
Work Pressure
Pression exer.

lts/min

Caudal
Volume
Débit

V 50 Hz

Tensión
Tension

CV - KW

Potencia
Power
Puissance

Kg.

Peso neto
Net Weight
Poids Net

T.S.

Paro
Stop
Arrêt

Embalaje(cm.)

Packing
Emballage

Equipo (cm.)

Machine

P.V.P.

PRICE
PRIX

Symbols

Accesorios eléctricos

Electrical equipment / Équipement électrique

E

ELECTROVALVULAS ALTA PRESIÓN // HIGH PRESSURE SOLENOID // ELECTROVANNE HAUTE PRESSION

ELECTROVÁLVULA 50 BAR 1/2" NORMALMENTE CERRADA - NC

SOLENOID 50 BAR NORMALLY CLOSED - NC
ELECTROVANNE 50 BAR NORMALEMENT FERMÉ - NC



Código	540415
Presión / Pressure / Pression:	1 - 50 bar
Fluido / Fluid / Fluide:	Agua / Water / Eau
Øinterior:	12mm
Conexión / Connection / Connexion:	1/2" H-H
Peso:	840g
Temp. fluido / Fluid temp. / Fluide temp.:	-10°C / +90°C
Temp. ambiente / Ambient temp. / Env. temp.:	-10°C / +60°C
Tipo / Type:	NC (Normalmente Cerrada)
Protección / Protection:	IP65 (DIN 40 050)
Voltaje / Voltage / Tension:	230V CA
Material cuerpo / Body material / mat. de corps:	Latón / Brass / Laiton

ELECTROVÁLVULA 100 BAR 1/4" - NORMALMENTE CERRADA - NC

SOLENOID 100 BAR 1/4" - NORMALLY CLOSED - NC
ELECTROVANNE 100 BAR 1/4" - NORMALEMENT FERMÉ - NC



Presión / Pressure / Pression:	1 - 100 bar	
Fluido / Fluid / Fluide:	Agua / Water / Eau	
Temp. fluido / Fluid temp. / Fluide temp.:	-10°C / +130°C	
Tipo / Type:	NC (Normalmente Cerrada)	
Protección / Protection:	IP65 (DIN 40 050)	
Voltaje / Voltage / Tension:	230V CA/ 24V	
Material cuerpo / Body material / mat. de corps:	Acero Inox / S. Steel / Acier inox.	
Conexión / Connection / Connexion:	1/4" H-H	
Ø interior:	8mm	
Código	Voltaje	Peso:
406024	24V CA	1,1 Kg
406124	24V CC	1,1 Kg
406230	230V CA	1,1 Kg

ELECTROVÁLVULA 250 BAR - NORMALMENTE CERRADA - NC

SOLENOID 250BAR - NORMALLY CLOSED - NC
ELECTROVANNE 250 BAR - NORMALEMENT FERMÉ - NC



Presión / Pressure / Pression:	1 - 250 Bar	
Fluido / Fluid / Fluide:	Agua / Water / Eau	
Temp. fluido / Fluid temp. / Fluide temp.:	-60°C / +80°C	
Temp. ambiente / Ambient temp. / Temp. ambi.:	+55°C	
Tipo / Type:	NC (Normalmente Cerrada)	
Protección / Protection:	IP65	
Voltaje / Voltage / Tension:	230V CA	
Material cuerpo / Body material / mat. de corps:	Acero Inox / S. Steel / Acier inox.	
Material retenes	PEEK/FKM (1/4" - 3/8") PCTFE/FKM (1/2")	
Código	Conexión:	Ø interior
185407	1/4" H - H	Ø5mm
002370	3/8" H - H	Ø8mm
000422	1/2" H - H	Ø12mm

Accesorios eléctricos
Electrical equipment
Équipement électrique



10

Symbols

Código
Code

Modelo
Model
Modèle

Bar
Presión
Work Pressure
Pression exer.

lts/min
Caudal
Volume
Débit

V 50 Hz
Tensión
Tension

CV - KW
Potencia
Power
Puissance

Kg.
Peso neto
Net Weight
Poids Net

T.S.
Paro
Stop
Arrêt

Embalaje(cm.)
Packing
Emballage

Equipo (cm.)
Machine

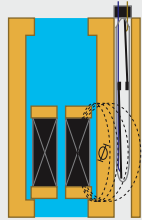
P.V.P.
PRICE
PRIX

Accesorios eléctricos

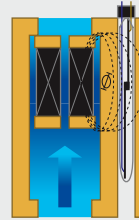
Electrical equipment / Équipement électrique

F
FLUSOSTATOS ALTA PRESIÓN // HIGH PRESSURE FLOW SWITCH // FLUSSOSTAT HAUTE PRESSION
i
INFORMACIÓN FLUSOSTATOS ALTA PRESIÓN

Los flusostatos son dispositivos electromecánicos, en los que el paso del fluido mueve un pistón magnetizado que cierra un circuito eléctrico.

Sin flujo de agua


El flusostato está en posición de reposo, el contacto está abierto

Con flujo de agua


El flusostato está en posición de trabajo, el contacto está cerrado por el pistón magnetico

Para un correcto mantenimiento recomendamos:

- Proteger el flusostato a la exposición de campos magnéticos.
- No guardar en partes metálicas (ni estar en contacto con otros flusostatos).

Si estos mantenimientos no se llevan a cabo es posible una desmagnetización del pistón interno del flusostato.

FLUSOSTATO FL3


Código	28054010
Presión máx:	250 bar
Caudal max:	30 lts/min (80°C)
Caudal mínimo:	3lts/min (vertical u horizontal)
Conexiones:	3/8" M
Tensión max:	230V 1A
Montaje:	Horizontal o Vertical

FLUSOSTATO FL3 CON ORIFICIO 1/4"


Código	28053500
Presión máx:	250 bar
Caudal max:	30 lts/min (80°C)
Caudal mínimo:	3lts/min (vertical u horizontal)
Conexiones:	3/8" M - 1/4" H
Tensión max:	230V 1A
Montaje:	Horizontal o Vertical

FLUSOSTATO FL7


Código	28040038
Presión máx:	350 bar
Caudal max:	asp.: 30 l/m presión: 60l/m (80°C)
Caudal mínimo:	4lts/min (vertical) 3lts/min (horizontal)
Conexiones:	3/8" H
Tensión max:	230V 3A
Montaje:	Horizontal o Vertical

FLUSOSTATO FL7 MS INOX


Código	28043000
Presión máx:	350 bar
Caudal max:	asp.: 30 l/m presión: 60l/m (80°C)
Caudal mínimo:	0.3 lts/min (vertical)
Conexiones:	3/8" H
Tensión max:	230V 3A
Montaje:	Horizontal o Vertical

FLUSOSTATO FL12


Código	28046015
Presión máx:	280 bar
Caudal max:	asp.: 50 l/m presión: 100l/m (80°C)
Caudal mínimo:	12.5lts/min (vert.) 7.5lts/min (horiz.)
Conexiones:	3/4" H
Tensión max:	230V 3A
Montaje:	Horizontal o Vertical

FLUSOSTATO FL7 INOX


Código	28045000
Presión máx:	500 bar
Caudal max:	asp.: 30 l/m presión: 60l/m (80°C)
Caudal mínimo:	9lts/min (vertical) 6lts/min (horizontal)
Conexiones:	3/8" H
Tensión max:	230V 3A
Montaje:	Horizontal o Vertical

Código

Code

Modelo

Model
Modèle

Bar

Presión
Work Pressure
Pression exer.

lts/min

Caudal
Volume
Débit

V 50 Hz

Tensión
Tension

CV - KW

Potencia
Power
Puissance

Kg.

Peso neto
Net Weight
Poids Net

T.S.

Paro
Stop
Arrêt

Embalaje(cm.)

Packing
Emballage

Equipo (cm.)

Machine

P.V.P.

PRICE
PRIX

Symbols


Accesorios eléctricos

Electrical equipment / Équipement électrique

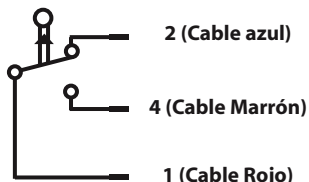
P

PRESOSTATOS ALTA PRESIÓN // PRESSURE SWITCH // PRESSOSTAT HAUTE PRESSION

i

INFORMACIÓN PRESOSTATOS ALTA PRESIÓN

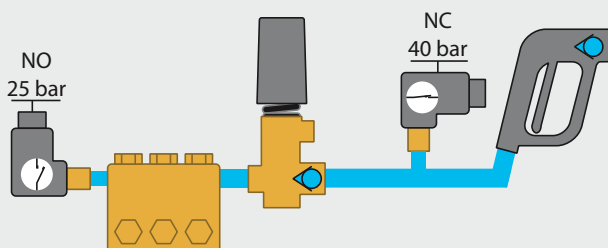
Los presostatos son dispositivos electromecánicos que, al llegar a una presión dada (presión mínima de actuación), abre o cierra un contacto de control eléctrico (microinterruptor). Los presostatos con 3 hilos se pueden conectar NO (Normalmente abierto) o NC (Normalmente cerrado)



Rojo + Marrón = Normalmente abierto (NO)

Rojo + Azul = Normalmente cerrado (NC)

Esquema montaje Total Stop Temporizado con dos presostatos



NO 25 bar - Presostato Normalmente abierto directo a la presión con presión mínima de actuación de 25bar

NC 40 bar - Presostato Normalmente cerrado después del antirretorno de la válvula de regulación con presión mínima de actuación 40bar

PRESOSTATO PR16 LATÓN



Presión max	250 Bar
Temp. max	90°C
Tensión max	250V 6A
Material	Latón
Nº hilos	3 hilos

Código	Conexión	Presión actuación
29004030	1/4" M	25 bar
29004020	1/4" M	40 bar
29004015	3/8" M	25 bar
29004000	3/8" M	40 bar

PRESOSTATO PR16 INOX



Presión max	250 Bar
Temp. max	90°C
Tensión max	250V 6A
Material	Inox
Nº hilos	3 hilos

Código	Conexión	Presión actuación
29003525	1/4" M	25 bar
29003530	1/4" M	40 bar
29003515	3/8" M	25 bar
29003510	3/8" M	40 bar

PRESOSTATO OMEGA PR5



Presión max	250 Bar
Temp. max	90°C
Tensión max	250V 6A
Material	Latón
Nº hilos	3 hilos

Código	Conexión	Presión actuación
29008005	1/8" M	15 bar
29008010	1/4" M	15 bar

PRESOSTATO PR1 600BAR



Presión max	600 Bar
Temp. max	90°C
Tensión max	250V 16A
Material	Inox
Nº hilos	3 hilos

Código	Conexión	Presión actuación
29000025	3/8" M	25 bar
29000000	3/8" M	40 bar

Accesorios eléctricos
Electrical equipment
Équipement électrique



10

Symbols

Código
Code

Modelo
Model
Modèle

Bar
Presión
Work Pressure
Pression exer.

lts/min
Caudal
Volume
Débit

V 50 Hz
Tensión
Tension

CV - KW
Potencia
Power
Puissance

Kg.
Peso neto
Net Weight
Poids Net

T.S.
Paro
Stop
Arrêt

Embalaje(cm.)
Packing
Emballage

Equipo (cm.)
Machine

P.V.P.
PRICE
PRIX

Accesorios eléctricos

Electrical equipment / Équipement électrique

V VÁLVULAS BOLA 2 Y 3 VÍAS CON ACTUADOR ELÉCTRICO // ELECTRIC BALL VALVES // ROBINET ÉLECTRIQUE

i INFORMACIÓN VÁLVULAS BOLA CON ACTUADOR ELÉCTRICO
 Estos modelos de válvula llevan una válvula de bola en acero inox y el actuador eléctrico abre o cierra la llave.
 Tiempo de actuación 10 segundos

VÁLVULA BOLA 2 VIAS CON ACTUADOR ELÉCTRICO A 24V



Código	024011201	024011202	024011203	024011204
Conexión	3/8"	1/2"	3/4"	1"
Presión max	350 bar	350 bar	350 bar	350 bar
Caudal max	30 lts/min	40 lts/min	90 lts/min	150 lts/min
Material válvula	Inox Aisi316	Inox Aisi316	Inox Aisi316	Inox Aisi316
Tensión actuador	24V CC / 24V CA	24V CC / 24V CA	24V CC / 24V CA	24V CC / 24V CA
Tipo válvula	2 vías	2 vías	2 vías	2 vías

VÁLVULA BOLA 3 VIAS CON ACTUADOR ELÉCTRICO A 24V



Código	024011401	024011402	024011403	024011404
Conexión	3/8"	1/2"	3/4"	1"
Presión max	350 bar	350 bar	350 bar	350 bar
Caudal max	30 lts/min	40 lts/min	90 lts/min	150 lts/min
Material válvula	Inox Aisi316	Inox Aisi316	Inox Aisi316	Inox Aisi316
Tensión actuador	24V CC / 24V CA	24V CC / 24V CA	24V CC / 24V CA	24V CC / 24V CA
Tipo válvula	3 vías	3 vías	3vías	3 vías

VÁLVULA BOLA 2 VIAS CON ACTUADOR ELÉCTRICO A 230V



Código	024011301	024011302	024011303	024011304
Conexión	3/8"	1/2"	3/4"	1"
Presión max	350 bar	350 bar	350 bar	350 bar
Caudal max	30 lts/min	40 lts/min	90 lts/min	150 lts/min
Material válvula	Inox Aisi316	Inox Aisi316	Inox Aisi316	Inox Aisi316
Tensión actuador	Simple efecto	Simple efecto	Simple efecto	Simple efecto
Tipo válvula	2 vías	2 vías	2 vías	2 vías

VÁLVULA BOLA 3 VIAS CON ACTUADOR ELÉCTRICO A 230V



Código	024011501	024011502	024011503	024011504
Conexión	3/8"	1/2"	3/4"	1"
Presión max	350 bar	350 bar	350 bar	350 bar
Caudal max	30 lts/min	40 lts/min	90 lts/min	150 lts/min
Material válvula	Inox Aisi316	Inox Aisi316	Inox Aisi316	Inox Aisi316
Tensión actuador	230V CA	230V CA	230V CA	230V CA
Tipo válvula	3 vías	3 vías	3vías	3 vías

Accesorios eléctricos
 Electrical equipment
 Équipement électrique



10

Código	Modelo	Bar	Its/min	V 50 Hz	CV - KW	Kg.	T.S.	Embalaje(cm.)	Equipo (cm.)	P.V.P.	Symbols
Code	Model Modèle	Presión Work Pressure Pression exer.	Caudal Volume Débit	Tensión Tension	Potencia Power Puissance	Peso neto Net Weight Poids Net	Paro Stop Arrêt	Packing Emballage	Machine	PRICE PRIX	

INDICE ACCESORIOS CALDERAS

B BOMBAS GASOIL



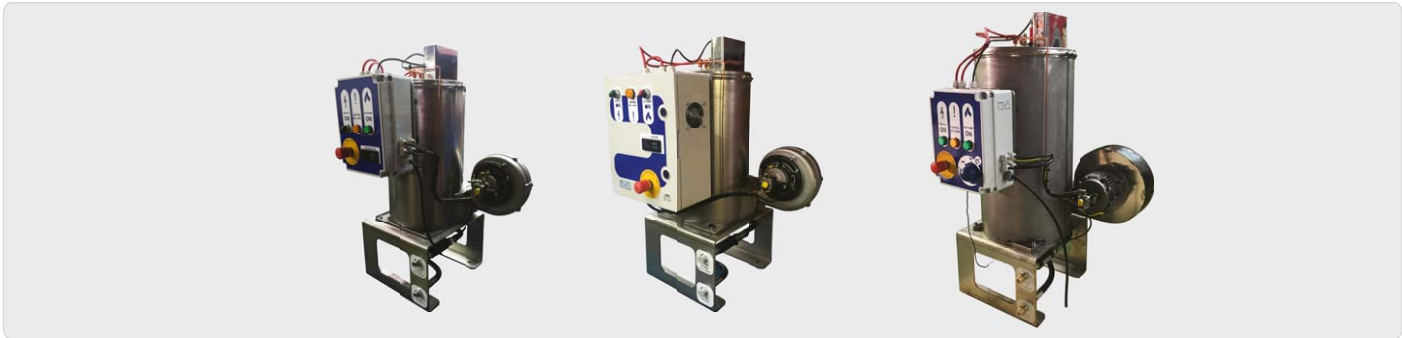
PÁGINA 196

B BOQUILLAS GASOIL



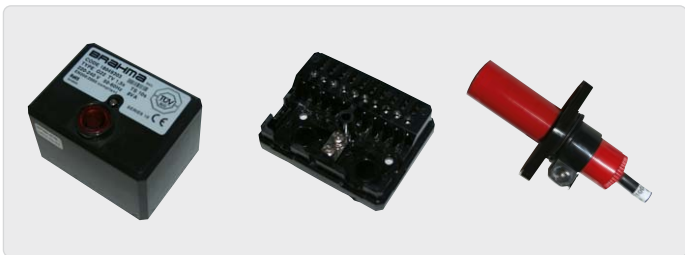
PÁGINA 196

C CALDERAS ALTA PRESIÓN



PÁGINA 197

C CENTRALITAS



PÁGINA 198

E ELECTRODOS



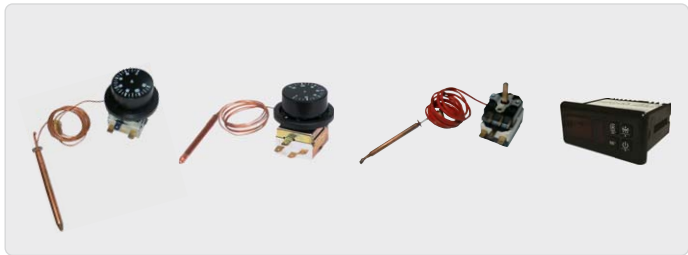
PÁGINA 198

R RACORES PORTASONDAS



PÁGINA 199

T TERMOSTATOS



PÁGINA 199

T TRANSFORMADORES Y CABLES DE TRANSFORMADORES



PÁGINA 200



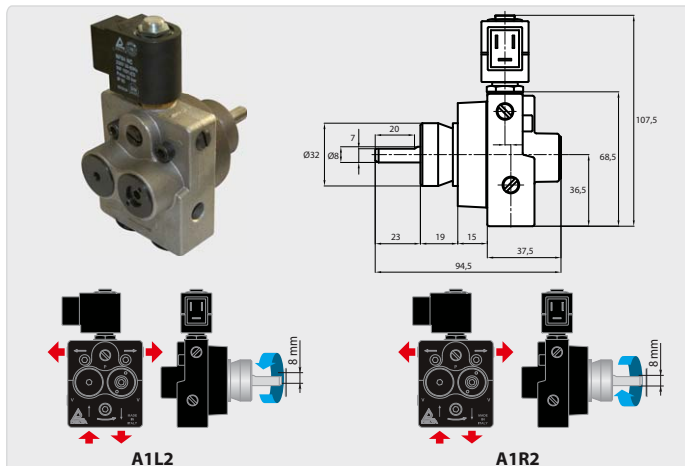
Accesorios Calderas

Boiler equipment / Équippement chaudières

B

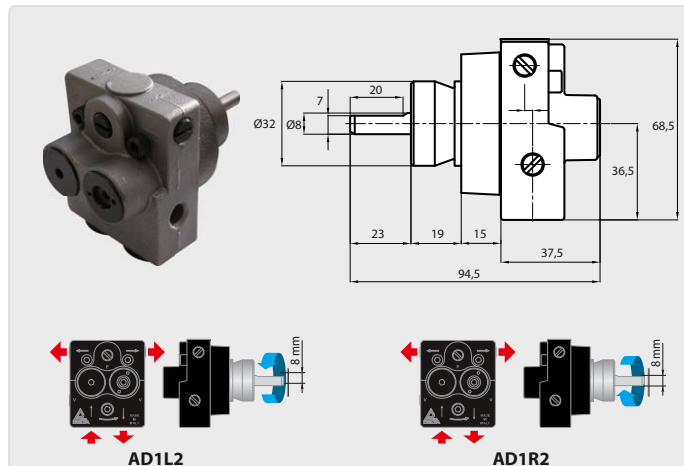
BOMBAS GASOIL // DIESEL OIL PUMPS // POMPES DIESEL

BOMBA GASOIL DELTA CON ELECTROVALVULA



Código	Tipo	Bobina
0011122	A1L2	230V
0011123	A1L2	24V
0011192	A1R2	230V
0011193	A1R2	24V

BOMBA GASOIL DELTA SIN ELECTROVALVULA



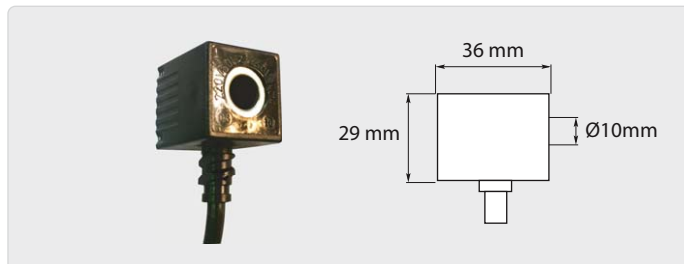
Código	Tipo	Bobina
141122	AD1L2	SIN BOBINA
141123	AD1R2	SIN BOBINA

BOMBA GASOIL SP



Código	Tipo	Rotación
301524006	SP	Antihoraria
301524007	SP	Horaria

BOBINA PARA BOMBA GASOIL SP



Código	Tipo	Longitud cable
404004001	230V	1 metro
404004006	24V	1 metro

B

BOQUILLAS GASOIL // FUEL NOZZLES // BUSE DIESEL

BOQUILLAS GASOIL HAGO Y DANFOSS



DANFOSS



HAGO

tabla comparativa de fabricantes boquillas gasoil

	Steinen	Danfoss	Monarch	Delavan	Hago	Fluidics
cono entero	S/ST	S/SR	AR/R	B	ES/B/P	S/SF
cono hueco	H	H/HR	NS/PL	A	H	H/HF
cono semi-hueco	Q	B	PLS/PLP	W	SS	-

Al realizar pedido es necesario conocer los galones, ángulo y tipo de cono (ejemplo: **HAGO 0,85 60° B**)

Accesorios Calderas
Boiler equipment
Équippement chaudières



Código	Modelo	Bar	Its/min	V 50 Hz	CV - KW	Kg.	T.S.	Embalaje(cm.)	Equipo (cm.)	P.V.P.
Code	Model Modèle	Presión Work Pressure Pression exer.	Caudal Volume Débit	Tensión Tension	Potencia Power Puissance	Peso neto Net Weight Poids Net	Paro Stop Arrêt	Packing Emballage	Machine	PRICE PRIX

Symbols

Hidrolimpiadoras eléctricas de agua fría

Cold water high pressure cleaners / Nettoyeurs eau froide

C

CALDERAS ALTA PRESIÓN // HIGH PRESSURE BOILER 25LTS // ROBINET ÉLECTRIQUE



Caldera 25Lts 230/400V



Caldera 25Lts 12V



Caldera 30Lts 230/400V



CARACTERÍSTICAS TÉCNICAS

Caldera que, junto a una hidrolimpiadora de agua fría conseguiremos calentar el agua a presión.

Características:

- Boiler en acero Inoxidable
- Serpentin en acero sin soldadura (Opcional serpentín en acero Inox)
- Termostato digital para controlar la temperatura
- Bomba de gasoil
- Ventilador
- Control de llama con fotocelula
- Sin depósito de gasoil
- Bancada en acero Inox
- Flusostato

ACCESORIOS OPCIONALES



Respiradero salidae humos caldera.
Para tubo de diámetro 125mm

Código: 3.037.02.002



Serpentin y racorería
en acero INOX

CALDERAS ALTA PRESIÓN CON CUADRO ELÉCTRICO

Código	Modelo	Bar	lts/min	Tensión	Kcal/h	Temp. max	Kg/h	Kg.
33317302602013	CALDERA 25LTS 250BAR 230V	250	25	1 - 230V 50Hz	90.000	90°C	9,3	95
33317302602015	CALDERA 25LTS 250BAR 400V	250	25	3 - 400V 50Hz	90.000	90°C	9,3	95
33317302602014	CALDERA 25LTS 250BAR 12V	250	25	12V CC	90.000	90°C	9,3	105
33317302602016	CALDERA 25LTS 350BAR 230V	350	25	1 - 230V 50Hz	90.000	90°C	9,3	95
33317302602017	CALDERA 25LTS 350BAR 400V	350	25	3 - 400V 50Hz	90.000	90°C	8,3	95
33317302602018	CALDERA 25LTS 350BAR 12V	350	25	12V CC	90.000	90°C	8,3	105
33317302602059	CALDERA 25LTS 500BAR 230V	500	25	1 - 230V 50Hz	90.000	90°C	8,3	95
33317302602061	CALDERA 25LTS 500BAR 400V	500	25	3 - 400V 50Hz	90.000	90°C	8,3	95
33317302602060	CALDERA 25LTS 500BAR 12V	500	25	12V CC	90.000	90°C	8,3	105
33317302602079	CALDERA 30LTS 350BAR 230V	350	30	1 - 230V 50Hz	110.000	80°C	10,5	126
33317302602080	CALDERA 30LTS 350BAR 400V	350	30	3 - 400V 50Hz	110.000	80°C	10,5	126
33317302602081	CALDERA 30LTS 500BAR 230V	500	30	1 - 230V 50Hz	110.000	80°C	10,5	126
33317302602082	CALDERA 30LTS 500BAR 400V	500	30	3 - 400V 50Hz	110.000	80°C	10,5	126

Accesorios Calderas
Boiler equipment
Équipement chaudières



11

Symbols

Código

Code

Modelo

Model
Modèle

Bar

Presión
Work Pressure
Pression exer.

lts/min

Caudal
Volume
Débit

V 50 Hz

Tensión
Tension

CV - KW

Potencia
Power
Puissance

Kg.

Peso neto
Net Weight
Poids Net

T.S.

Paro
Stop
Arrêt

Embalaje(cm.)

Packing
Emballage

Equipo (cm.)

Machine

P.V.P.

PRICE
PRIX

Accesorios Calderas

Boiler equipment / Équipement chaudières

C

CENTRALITAS BRAHMA // BRAHMA SWITCH BOARD // CONTRÔLEUR BRAHMA

CENTRALITA G22 BRAHMA



Código	180.49.303
Modelo	G22 S09 1,5s 10s
Tensión	230V
Accionamiento	Manual
Temperatura	-10°C / +60°C
Fusible interno	4A
Medida	90x65,4x85,4 mm

BASE PARA CENTRALITA G22 BRAHMA



Código 18210082

FOTOCELULA FC8 BRAHMA



Código 18210025

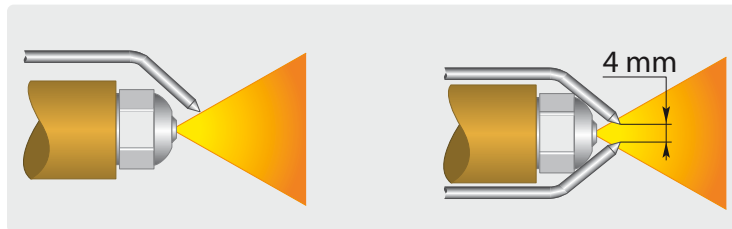
E

ELECTRODOS // ELECTRODE // ÉLECTRODE

i

INFORMACIÓN ELECTRODOS

Ajuste de los electrodos

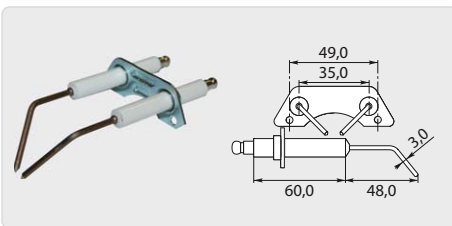


vista lateral

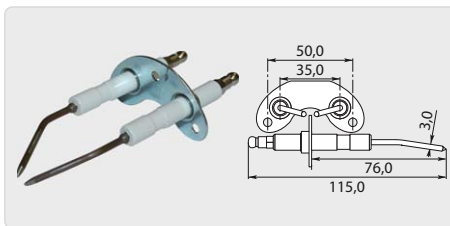
vista superior

Los electrodos deben colocarse lo más cerca posible del chorro de gasoil, sin llegar a tocarlo (los extremos deben permanecer secos)
Los electrodos deben estar suficientemente lejos de la boquilla de gasoil y de la fotocelula (control de llama), para evitar que se produzca una chispa en el encendido.

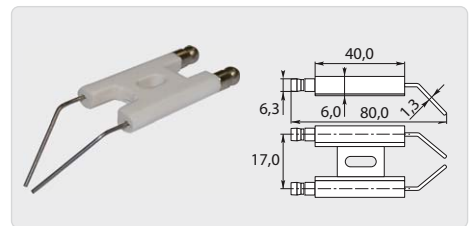
ELECTRODO DOBLE



Código 203204004

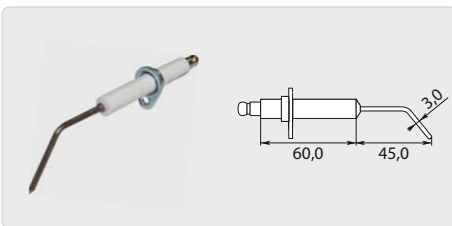


Código 0012525

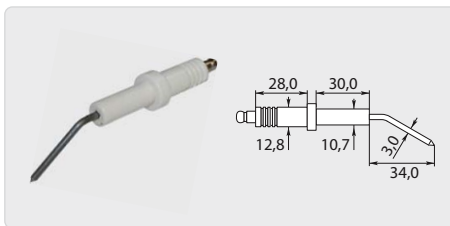


Código 001014

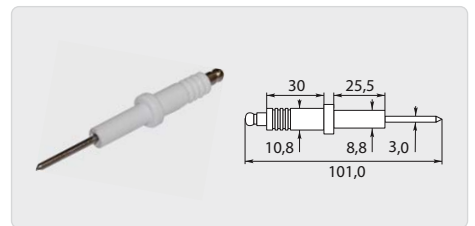
ELECTRODO SIMPLE



Código 203204003



Código 0040621



Código 0018232

Accesorios Calderas
Boiler equipment
Équipement chaudières



Código

Code

Modelo

Model
Modèle

Bar

Presión
Work Pressure
Pression exer.

lts/min

Caudal
Volume
Débit

V 50 Hz

Tensión
Tension

CV - KW

Potencia
Power
Puissance

Kg.

Peso neto
Net Weight
Poids Net

T.S.

Paro
Stop
Arrêt

Embalaje(cm.)

Packing
Emballage

Equipo (cm.)

Machine

P.V.P.

PRICE
PRIX

Symbols

Hidrolimpiadoras eléctricas de agua fría

Cold water high pressure cleaners / Nettoyeurs eau froide

R
RACORES PORTA-SONDA TERMOSTATOS // FITTING PORTA-PROBE // RACOR PORTA-PROBE
VAINA PARA Sonda EXTERNA


Código	29025000
Presión max	280 Bar
Conexión	1/2" M
Longitud	90mm
Material	Latón
Termostatos Adaptables	12505000 21051902

VAINA INOX 500BAR PARA Sonda EXTERNA


Código	0092103
Presión max	500 Bar
Conexión	1/2" M
Longitud	90mm
Material	Acero Inox
Termostatos Adaptables	12505000 21051902

REDUCCIÓN 1/2" M - M14x1 PARA Sonda INTERNA


Código	29025431
Presión max	280 Bar
Conexión	1/2" M - M14x1 H
Material	Latón
Termostatos Adaptables	12.5060.00 4.031.04.003

RACOR EN 'T' PORTA-VAINA

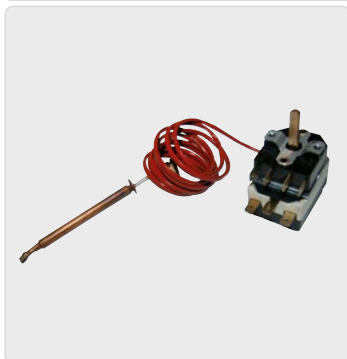

Código	2902605
Presión max	280 Bar
Conexión	1 x 1/2" H 3 x 3/8" H
Material	Latón
Longitud	105 mm

T
TERMOSTATOS // THERMOSTATS
TERMOSTATOS Sonda INTERNA


Código	12506000
Medidas sonda	7 x 95mm
Temperatura max	130°C
Tensión max	250V 16A
Presión max	200 Bar
Conexión sonda	M 14x1 M
Longitud hilo	1400mm

TERMOSTATO Sonda EXTERNA

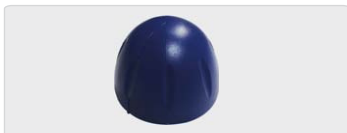

Código	12505000
Medidas sonda	7 x 95mm
Temperatura max	130°C
Tensión max	250V 16A
Longitud hilo	900 mm
Conexión salida	Boquilla 50° 200

TERMOSTATO Sonda INTERNA HW


Código	403104003
Medidas sonda	7 x 95mm
Temperatura max	120°C
Tensión max	250V 15A
Presión max	250 Bar
Conexión sonda	M 14x1 M
Longitud hilo	1500mm

TERMOSTATO DIGITAL Sonda EXTERNA PANELABLE


Código	21051902
Medidas sonda	5 x 15mm
Temperatura	-50°C / +99°C
Tensión max	250V 16A
Longitud hilo	1500mm
Conexión salida	1/2" H
Orificio panel	29mm x 70mm

POMO PARA TERMOSTATO HW


Código	102104006
Color	azul

 Accesorios Calderas
 Boiler equipment
 Équipement chaudières

11
Symbols
Código
Code

Modelo
Model
Modèle

Bar
Presión
Work Pressure
Pression exer.

lts/min
Caudal
Volume
Débit

V 50 Hz
Tensión
Tension

CV - KW
Potencia
Power
Puissance

Kg.
Peso neto
Net Weight
Poids Net

T.S.
Paro
Stop
Arrêt

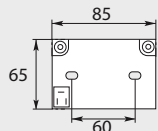
Embalaje(cm.)
Packing
Emballage

Equipo (cm.)
Machine

P.V.P.
PRICE
PRIX

Accesorios Calderas

Boiler equipment / Équipement chaudières

T
TRANSFORMADORES ALTA TENSIÓN // HIGH VOLTAGE TRANSFORMER // HAUTE TENSION TRANSFORMATEUR
TRANSFORMADOR 230V


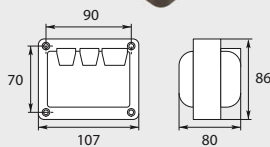
Código	403004010
Tensión entrada	230V
Tensión salida	2 x 14.000V
Servicio	Continuo
Intensidad	20 mA
Conexión cables alta tensión	enchufe rápido
Conexión entrada tensión	enchufe rápido

CABLES ELECTRODOS TRANSFORMADOR 230V


Código	202004035
Longitud	55cm

CABLES ENTRADA CORRIENTE TRANSFORMADOR 230V


Código	202004038
Longitud	1200mm

TRANSFORMADOR 400V


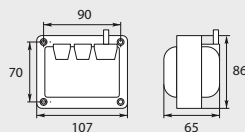
Código	403004001
Tensión entrada	400V
Tensión salida	2 X 5.000 V
Servicio	Continuo
Intensidad	20 mA
Conexión cables alta tensión	enchufe rápido
Conexión entrada tensión	enchufe rápido

CABLES ELECTRODOS TRANSFORMADOR 400V


Código	202004012
Longitud	55cm

CABLES ENTRADA CORRIENTE TRANSFORMADOR 400V


Código	202004030
Longitud	1200mm

TRANSFORMADOR 230V


Código	6401002
Tensión entrada	230 V
Tensión salida	2 x 4.000 V
Servicio	Continuo
Intensidad	15 mA
Conexión cables alta	rosca
Longitud cable entrada	40 cm

CABLE DE ENCENDIDO ALTA TENSIÓN


Código	06003001
Diámetro	Ø6,7mm

PIPETA RAJAH CON CODO Y CAPUCHÓN PARA ELECTRODOS


Código	000802132
---------------	------------------


Código

Code

Modelo

 Model
Modèle

Bar

 Presión
Work Pressure
Pression exer.

lts/min

 Caudal
Volume
Débit

V 50 Hz

 Tensión
Tension

CV - KW

 Potencia
Power
Puissance

Kg.

 Peso neto
Net Weight
Poids Net

T.S.

 Paro
Stop
Arrêt

Embalaje(cm.)

 Packing
Emballage

Equipo (cm.)

Machine

P.V.P.

 PRICE
PRIX

Symbols

INDICE RACORES / ENCHUFES RÁPIDOS

A ADAPTADORES BSP ACERO ZINCADO



PÁGINAS 202 - 203

A ADAPTADORES BSP INOX AISI316L



PÁGINAS 204 - 205

A ADAPTADORES TUBO RÍGIDO Zn-Ni



PÁGINA 206

A ADAPTADORES TUBO RÍGIDO INOX AISI316L



PÁGINA 207

E ENCHUFES RÁPIDOS A TUERCA



PÁGINA 208

E ENCHUFES RÁPIDOS A BOLA



PÁGINAS 209 - 210

E ENLACES GIRATORIOS RECTOS



PÁGINA 211

E ENLACES GIRATORIOS 90°



PÁGINA 212

P PORTABOQUILLAS



PÁGINAS 213 - 214

R RACORES ALTA PRESIÓN



PÁGINA 214

R REGULADORES RPM



PÁGINA 215

V VÁLVULAS ANTIRETORNO



PÁGINA 215

Enchufes rápidos/Racores
Quick couplings/Adaptors
Coupleurs rapides/Adaptateurs



Enchufes rápidos/Racores

Quick couplings/Adaptors // Coupleurs/Adapteurs

A
ADAPTADORES BSP ACERO ZINCADO // ZINC STEEL BSP ADAPTORS // ADAPTEURS BSP ACIER ZINC
ADAPTADOR MACHO-MACHO BSP (60°)


Código	rosca		Material
A101002	1/8" BSP	1/8" BSP	acero zincado
A101004	1/4" BSP	1/4" BSP	acero zincado
A101006	3/8" BSP	3/8" BSP	acero zincado
A101008	1/2" BSP	1/2" BSP	acero zincado
A101012	3/4" BSP	3/4" BSP	acero zincado
A101016	1" BSP	1" BSP	acero zincado
A101020	1" 1/4 BSP	1" 1/4 BSP	acero zincado
A101024	1" 1/2 BSP	1" 1/2 BSP	acero zincado

ADAPTADOR MACHO - HEMBRA GIRATORIA BSP (60°)


Código	rosca		Material
A117004	1/4" BSP	1/4" BSP	acero zincado
A117006	3/8" BSP	3/8" BSP	acero zincado
A117008	1/2" BSP	1/2" BSP	acero zincado
A117012	3/4" BSP	3/4" BSP	acero zincado
A117016	1" BSP	1" BSP	acero zincado
A117020	1" 1/4 BSP	1" 1/4 BSP	acero zincado
A117024	1" 1/2 BSP	1" 1/2 BSP	acero zincado

REDUCTOR MACHO - HEMBRA GIRATORIA BSP (60°)


Código	rosca		Material
A11730204	M 1/8" BSP	H 1/4" BSP	acero zincado
A11730406	M 1/4" BSP	H 3/8" BSP	acero zincado
A11730608	M 3/8" BSP	H 1/2" BSP	acero zincado
A11730812	M 1/2" BSP	H 3/4" BSP	acero zincado
A11731216	M 3/4" BSP	H 1" BSP	acero zincado
A11731220	M 3/4" BSP	H 1" 1/4 BSP	acero zincado
A11731620	M 1" BSP	H 1" 1/4 BSP	acero zincado
A11732024	M 1" 1/4 BSP	H 1" 1/2 BSP	acero zincado
A11732432	M 1" 1/2 BSP	H 2" BSP	acero zincado

REDUCTOR MACHO-MACHO BSP (60°)


Código	rosca		Material
A10200204	1/8" BSP	1/4" BSP	acero zincado
A10200206	1/8" BSP	3/8" BSP	acero zincado
A10200406	1/4" BSP	3/8" BSP	acero zincado
A10200408	1/4" BSP	1/2" BSP	acero zincado
A10200608	3/8" BSP	1/2" BSP	acero zincado
A10200612	3/8" BSP	3/4" BSP	acero zincado
A10200812	1/2" BSP	3/4" BSP	acero zincado
A10200816	1/2" BSP	1" BSP	acero zincado
A10201216	3/4" BSP	1" BSP	acero zincado
A10201220	3/4" BSP	1" 1/4 BSP	acero zincado
A10201620	1" BSP	1" 1/4 BSP	acero zincado
A10201624	1" BSP	1" 1/2 BSP	acero zincado
A10202024	1" 1/4 BSP	1" 1/2 BSP	acero zincado
A10202032	1" 1/4 BSP	2" BSP	acero zincado
A10202432	1" 1/2 BSP	2" BSP	acero zincado

REDUCTOR MACHO - HEMBRA FIJA BSP (60°)


Código	rosca		Material
A10600204	M 1/8" BSP	H 1/4" BSP	acero zincado
A10600402	M 1/4" BSP	H 1/8" BSP	acero zincado
A10600406	M 1/4" BSP	H 3/8" BSP	acero zincado
A10600408	M 1/4" BSP	H 1/2" BSP	acero zincado
A10600604	M 3/8" BSP	H 1/4" BSP	acero zincado
A10600608	M 3/8" BSP	H 1/2" BSP	acero zincado
A10600612	M 3/8" BSP	H 3/4" BSP	acero zincado
A10600804	M 1/2" BSP	H 1/4" BSP	acero zincado
A10600806	M 1/2" BSP	H 3/8" BSP	acero zincado
A10600812	M 1/2" BSP	H 3/4" BSP	acero zincado
A10600816	M 1/2" BSP	H 1" BSP	acero zincado
A10601206	M 3/4" BSP	H 3/8" BSP	acero zincado
A10601208	M 3/4" BSP	H 1/2" BSP	acero zincado
A10601216	M 3/4" BSP	H 1" BSP	acero zincado
A10601612	M 1" BSP	H 3/4" BSP	acero zincado

TAPON REDUCTOR MACHO - HEMBRA BSP (60°)


Código	rosca		Material
A11500402	M 1/4" BSP	H 1/8" BSP	acero zincado
A11500602	M 3/8" BSP	H 1/8" BSP	acero zincado
A11500604	M 3/8" BSP	H 1/4" BSP	acero zincado
A11500804	M 1/2" BSP	H 1/4" BSP	acero zincado
A11500806	M 1/2" BSP	H 3/8" BSP	acero zincado
A11501206	M 3/4" BSP	H 3/8" BSP	acero zincado
A11501208	M 3/4" BSP	H 1/2" BSP	acero zincado
A11501608	M 1" BSP	H 1/2" BSP	acero zincado
A11501612	M 1" BSP	H 3/4" BSP	acero zincado
A11502012	M 1" 1/4" BSP	H 3/4" BSP	acero zincado
A11502016	M 1" 1/4" BSP	H 1" BSP	acero zincado
A11502420	M 1" 1/2" BSP	H 1" 1/4" BSP	acero zincado
A11503220	M 2" BSP	H 1" 1/4" BSP	acero zincado
A11503224	M 2" BSP	H 1" 1/2" BSP	acero zincado

PROLONGADOR MACHO - HEMBRA FIJA BSP (60°)


Código	rosca		Material
A105002	1/8" BSP	1/8" BSP	acero zincado
A105004	1/4" BSP	1/4" BSP	acero zincado
A105006	3/8" BSP	3/8" BSP	acero zincado
A105008	1/2" BSP	1/2" BSP	acero zincado
A105012	3/4" BSP	3/4" BSP	acero zincado
A105016	1" BSP	1" BSP	acero zincado
A105020	1" 1/4 BSP	1" 1/4 BSP	acero zincado
A105024	1" 1/2 BSP	1" 1/2 BSP	acero zincado
A105032	2" BSP	2" BSP	acero zincado

TAPÓN MACHO HEXAGONAL ROSCA BSP (60°)


Código	rosca	Material
A107002	1/8" BSP	acero zincado
A107004	1/4" BSP	acero zincado
A107006	3/8" BSP	acero zincado
A107008	1/2" BSP	acero zincado
A107012	3/4" BSP	acero zincado
A107016	1" BSP	acero zincado
A107020	1" 1/4 BSP	acero zincado
A107024	1" 1/2 BSP	acero zincado
A107032	2" BSP	acero zincado

ARANDELA METAL BUNA BSP GAS


Código	rosca	Material
00T21002	1/8" BSP	acero zincado
00T21004	1/4" BSP	acero zincado
00T21006	3/8" BSP	acero zincado
00T21008	1/2" BSP	acero zincado
00T21010	5/8" BSP	acero zincado
00T21012	3/4" BSP	acero zincado
00T21016	1" BSP	acero zincado
00T21020	1" 1/4 BSP	acero zincado
00T21024	1" 1/2 BSP	acero zincado
00T21032	2" BSP	acero zincado

 Enchufes rápidos/Racores
 Quick couplings/Adaptors
 Coupleurs rapides/Adapteurs

Código

Code

Modelo

 Model
Modèle

Bar

 Presión
Work Pressure
Pression exer.

Its/min

 Caudal
Volume
Débit

V 50 Hz

 Tensión
Tension

CV - KW

 Potencia
Power
Puissance

Kg.

 Peso neto
Net Weight
Poids Net

T.S.

 Paro
Stop
Arrêt

Embalaje(cm.)

 Packing
Emballage

Equipo (cm.)

Machine

P.V.P.

 PRICE
PRIX

Symbols

Enchufes rápidos/Racores

Quick couplings/Adaptors // Coupleurs/Adapteurs

A
ADAPTADORES BSP ACERO ZINCADO // ZINC STEEL BSP ADAPTORS // ADAPTEURS BSP ACIER ZINC
TORNILLO ORIENTABLE BSP


Código	rosca	Material
A109002	1/8" BSP	acero zincado
A109004	1/4" BSP	acero zincado
A109006	3/8" BSP	acero zincado
A109008	1/2" BSP	acero zincado
A109012	3/4" BSP	acero zincado
A109016	1" BSP	acero zincado
A109020	1" 1/4 BSP	acero zincado
A109024	1" 1/2 BSP	acero zincado

ESFERICO BSP - MACHO BSP (60°)


Código	Ø	rosca	Material
A114002	1/8"	1/8" BSP	acero zincado
A114004	1/4"	1/4" BSP	acero zincado
A114006	3/8"	3/8" BSP	acero zincado
A114008	1/2"	1/2" BSP	acero zincado
A114012	3/4"	3/4" BSP	acero zincado
A114016	1"	1" BSP	acero zincado

CODO 90° MACHO-MACHO BSP (60°) FORJA


Código	rosca	Material
S119004	1/4" BSP 1/4" BSP	acero zincado
S119006	3/8" BSP 3/8" BSP	acero zincado
S119008	1/2" BSP 1/2" BSP	acero zincado
S119012	3/4" BSP 3/4" BSP	acero zincado
S119016	1" BSP 1" BSP	acero zincado
S119020	1" 1/4 BSP 1" 1/4 BSP	acero zincado

CODO 90° MACHO-HEMBRA GIRATORIA BSP (60°)


Código	rosca	Material
S119304	1/4" BSP 1/4" BSP	acero zincado
S119306	3/8" BSP 3/8" BSP	acero zincado
S119308	1/2" BSP 1/2" BSP	acero zincado
S119312	3/4" BSP 3/4" BSP	acero zincado
S119316	1" BSP 1" BSP	acero zincado
S119320	1" 1/4 BSP 1" 1/4 BSP	acero zincado
S119324	1" 1/2 BSP 1" 1/2 BSP	acero zincado

PASATABIQUES BSP (60°)


Código	rosca	Material
A116004	1/4" BSP	acero zincado
A116006	3/8" BSP	acero zincado
A116008	1/2" BSP	acero zincado
A116012	3/4" BSP	acero zincado
A116016	1" BSP	acero zincado
A116020	1" 1/4 BSP	acero zincado
A116024	1" 1/2 BSP	acero zincado

TUERCA PASATABIQUES BSP (60°)


Código	rosca	Material
A127204	1/4" BSP	acero zincado
A127206	3/8" BSP	acero zincado
A127208	1/2" BSP	acero zincado
A127212	3/4" BSP	acero zincado
A127216	1" BSP	acero zincado
A127220	1" 1/4 BSP	acero zincado
A127224	1" 1/2 BSP	acero zincado

TE HEMBRAS FIJAS BSP FORJA


Código	rosca	Material
S122604	1/4" BSP 1/4" BSP 1/4" BSP	a. zincado
S122606	3/8" BSP 3/8" BSP 3/8" BSP	a. zincado
S122608	1/2" BSP 1/2" BSP 1/2" BSP	a. zincado
S122612	3/4" BSP 3/4" BSP 3/4" BSP	a. zincado
S122616	1" BSP 1" BSP 1" BSP	a. zincado
S122620	1" 1/4 BSP 1" 1/4 BSP 1" 1/4 BSP	a. zincado

TE MACHO-MACHO-MACHO BSP FORJA


Código	rosca	Material
S122004	1/4" BSP 1/4" BSP 1/4" BSP	a. zincado
S122006	3/8" BSP 3/8" BSP 3/8" BSP	a. zincado
S122008	1/2" BSP 1/2" BSP 1/2" BSP	a. zincado
S122012	3/4" BSP 3/4" BSP 3/4" BSP	a. zincado
S122016	1" BSP 1" BSP 1" BSP	a. zincado
S122020	1" 1/4 BSP 1" 1/4 BSP 1" 1/4 BSP	a. zincado

i

**BAJO DEMANDA DISPONEMOS DE
MÁS ADAPTADORES BSP
EN ACERO ZINCADO**

LLAVE 2 VÍAS ROSCA HEMBRA BSP


Código	rosca	Presión max.	Material
000BKHG14	1/4" BSP	500 bar	acero zincado
000BKHG38	3/8" BSP	500 bar	acero zincado
000BKHG12	1/2" BSP	500 bar	acero zincado
000BKHG34	3/4" BSP	500 bar	acero zincado
000BKHG1	1" BSP	400 bar	acero zincado

LLAVE 3 VÍAS HEMBRA-MACHO-HEMBRA BSP TIPO L


Código	rosca	Presión max.	Material
00B3V38	3/8" BSP	315 bar	acero zincado
00B3V12	1/2" BSP	315 bar	acero zincado
00B3V34	3/4" BSP	315 bar	acero zincado

Symbols
Código
Code

Modelo
Model
Modèle

Bar
Presión
Work Pressure
Pression exer.

lts/min
Caudal
Volume
Débit

V 50 Hz
Tensión
Tension

CV - KW
Potencia
Power
Puissance

Kg.
Peso neto
Net Weight
Poids Net

T.S.
Paro
Stop
Arrêt

Embalaje(cm.)
Packing
Emballage

Equipo (cm.)
Machine

P.V.P.
PRICE
PRIX

 Enchufes rápidos/Racores
Quick couplings/Adaptors
Coupleurs rapides/Adapteurs

12

Enchufes rápidos/Racores

Quick couplings/Adaptors // Coupleurs/Adaptateurs

A
ADAPTADORES BSP INOX AISI 316L // STAINLESS STEEL AISI316L BSP ADAPTORS // ADAPTEURS BSP INOX AISI 316L
ADAPTADOR MACHO-MACHO BSP (60°)

AISI 316L

Código	rosca		Material
Z101002	1/8" BSP	1/8" BSP	inox
Z101004	1/4" BSP	1/4" BSP	inox
Z101006	3/8" BSP	3/8" BSP	inox
Z101008	1/2" BSP	1/2" BSP	inox
Z101012	3/4" BSP	3/4" BSP	inox
Z101016	1" BSP	1" BSP	inox
Z101020	1" 1/4 BSP	1" 1/4 BSP	inox
Z101024	1" 1/2 BSP	1" 1/2 BSP	inox

ADAPTADOR MACHO - HEMBRA GIRATORIA BSP (60°)

AISI 316L

Código	rosca		Material
Z117004	1/4" BSP	1/4" BSP	inox
Z117006	3/8" BSP	3/8" BSP	inox
Z117008	1/2" BSP	1/2" BSP	inox
Z117012	3/4" BSP	3/4" BSP	inox
Z117016	1" BSP	1" BSP	inox
Z117020	1" 1/4 BSP	1" 1/4 BSP	inox
Z117024	1" 1/2 BSP	1" 1/2 BSP	inox

REDUCTOR MACHO - HEMBRA GIRATORIA BSP (60°)

AISI 316L

Código	rosca		Material
Z11730204	M 1/8" BSP	H 1/4" BSP	inox
Z11730406	M 1/4" BSP	H 3/8" BSP	inox
Z11730608	M 3/8" BSP	H 1/2" BSP	inox
Z11730812	M 1/2" BSP	H 3/4" BSP	inox
Z11731216	M 3/4" BSP	H 1" BSP	inox
Z11731620	M 1" BSP	H 1" 1/4 BSP	inox
Z11732024	M 1" 1/4 BSP	H 1" 1/2 BSP	inox

REDUCTOR MACHO-MACHO BSP (60°)

AISI 316L

Código	rosca		Material
Z10200204	1/8" BSP	1/4" BSP	inox
Z10200206	1/8" BSP	3/8" BSP	inox
Z10200406	1/4" BSP	3/8" BSP	inox
Z10200408	1/4" BSP	1/2" BSP	inox
Z10200608	3/8" BSP	1/2" BSP	inox
Z10200612	3/8" BSP	3/4" BSP	inox
Z10200812	1/2" BSP	3/4" BSP	inox
Z10200816	1/2" BSP	1" BSP	inox
Z10201216	3/4" BSP	1" BSP	inox
Z10201220	3/4" BSP	1" 1/4 BSP	inox
Z10201620	1" BSP	1" 1/4 BSP	inox
Z10201624	1" BSP	1" 1/2 BSP	inox
Z10202024	1" 1/4 BSP	1" 1/2 BSP	inox

REDUCTOR MACHO - HEMBRA FIJA BSP (60°)

AISI 316L

Código	rosca		Material
Z10600204	M 1/8" BSP	H 1/4" BSP	inox
Z10600402	M 1/4" BSP	H 1/8" BSP	inox
Z10600406	M 1/4" BSP	H 3/8" BSP	inox
Z10600408	M 1/4" BSP	H 1/2" BSP	inox
Z10600604	M 3/8" BSP	H 1/4" BSP	inox
Z10600608	M 3/8" BSP	H 1/2" BSP	inox
Z10600804	M 1/2" BSP	H 1/4" BSP	inox
Z10600806	M 1/2" BSP	H 3/8" BSP	inox
Z10600812	M 1/2" BSP	H 3/4" BSP	inox
Z10601206	M 3/4" BSP	H 3/8" BSP	inox
Z10601208	M 3/4" BSP	H 1/2" BSP	inox
Z10601216	M 3/4" BSP	H 1" BSP	inox
Z10601612	M 1" BSP	H 3/4" BSP	inox

TAPON REDUCTOR MACHO - HEMBRA BSP (60°)

AISI 316L

Código	rosca		Material
Z11500402	M 1/4" BSP	H 1/8" BSP	inox
Z11500602	M 3/8" BSP	H 1/8" BSP	inox
Z11500604	M 3/8" BSP	H 1/4" BSP	inox
Z11500804	M 1/2" BSP	H 1/4" BSP	inox
Z11500806	M 1/2" BSP	H 3/8" BSP	inox
Z11501208	M 3/4" BSP	H 1/2" BSP	inox
Z11501608	M 1" BSP	H 1/2" BSP	inox
Z11501612	M 1" BSP	H 3/4" BSP	inox
Z11502012	M 1" 1/4" BSP	H 3/4" BSP	inox
Z11502016	M 1" 1/4" BSP	H 1" BSP	inox

PROLONGADOR MACHO - HEMBRA FIJA BSP (60°)

AISI 316L

Código	rosca		Material
Z106002	1/8" BSP	1/8" BSP	inox
Z106004	1/4" BSP	1/4" BSP	inox
Z106006	3/8" BSP	3/8" BSP	inox
Z106008	1/2" BSP	1/2" BSP	inox
Z106012	3/4" BSP	3/4" BSP	inox
Z106016	1" BSP	1" BSP	inox
Z106020	1" 1/4 BSP	1" 1/4 BSP	inox
Z106024	1" 1/2 BSP	1" 1/2 BSP	inox
Z106032	2" BSP	2" BSP	inox

TAPÓN MACHO HEXAGONAL ROSCA BSP (60°)

AISI 316L

Código	rosca	Material
Z107002	1/8" BSP	inox
Z107004	1/4" BSP	inox
Z107006	3/8" BSP	inox
Z107008	1/2" BSP	inox
Z107012	3/4" BSP	inox
Z105016	1" BSP	inox
Z107020	1" 1/4 BSP	inox
Z107024	1" 1/2 BSP	inox
Z107032	2" BSP	inox

ARANDELA METAL BUNA BSP GAS

AISI 316L

Código	rosca	Material
ZVT21002	1/8" BSP	inox
ZVT21004	1/4" BSP	inox
ZVT21006	3/8" BSP	inox
ZVT21008	1/2" BSP	inox
ZVT21010	5/8" BSP	inox
ZVT21012	3/4" BSP	inox
ZVT21016	1" BSP	inox
ZVT21020	1" 1/4 BSP	inox
ZVT21024	1" 1/2 BSP	inox
ZVT21032	2" BSP	inox

 Enchufes rápidos/Racores
 Quick couplings/Adaptors
 Coupleurs rapides/Adaptateurs

Código

Code

Modelo

 Model
Modèle

Bar

 Presión
Work Pressure
Pression exer.

Its/min

 Caudal
Volume
Débit

V 50 Hz

 Tensión
Tension

CV - KW

 Potencia
Power
Puissance

Kg.

 Peso neto
Net Weight
Poids Net

T.S.

 Paro
Stop
Arrêt

Embalaje(cm.)

 Packing
Emballage

Equipo (cm.)

Machine

P.V.P.

 PRICE
PRIX

Symbols

Enchufes rápidos/Racores

Quick couplings/Adaptors // Coupleurs/Adapteurs

A
ADAPTADORES BSP INOX AISI 316L // STAINLESS STEEL AISI316L BSP ADAPTORS // ADAPTEURS BSP INOX AISI 316L
TORNILLO ORIENTABLE BSP

AISI 316L

Código	rosca	Material
Z109004	1/4" BSP	inox
Z109006	3/8" BSP	inox
Z109008	1/2" BSP	inox
Z109012	3/4" BSP	inox
Z109016	1" BSP	inox

PASATABIQUES BSP (60°)

AISI 316L

Código	rosca	Material
Z116004	1/4" BSP	inox
Z116006	3/8" BSP	inox
Z116008	1/2" BSP	inox
Z116012	3/4" BSP	inox
Z116016	1" BSP	inox
Z116020	1" 1/4 BSP	inox

TUERCA PASATABIQUES BSP (60°)

AISI 316L

Código	rosca	Material
Z116104	1/4" BSP	inox
Z116106	3/8" BSP	inox
Z116108	1/2" BSP	inox
Z116112	3/4" BSP	inox
Z116116	1" BSP	inox
Z116120	1" 1/4 BSP	inox

CODO 90° MACHO-HEMBRA GIRATORIA BSP (60°)

AISI 316L

Código	rosca	Material
Z119304	1/4" BSP	inox
Z119306	3/8" BSP	inox
Z119308	1/2" BSP	inox
Z119312	3/4" BSP	inox
Z119316	1" BSP	inox
Z119320	1" 1/4 BSP	inox
Z119324	1" 1/2 BSP	inox

CODO 90° MACHO-MACHO BSP (60°) FORJA

AISI 316L

Código	rosca	Material
Z119004	1/4" BSP	inox
Z119006	3/8" BSP	inox
Z119008	1/2" BSP	inox
Z119012	3/4" BSP	inox
Z119016	1" BSP	inox
Z119020	1" 1/4 BSP	inox

i
**BAJO DEMANDA DISPONEMOS DE
MÁS ADAPTADORES BSP
EN ACERO INOX AISI316L**
TE HEMBRAS FIJAS BSP FORJA

AISI 316L

Código	rosca	Material
Z122604	1/4" BSP	inox
Z122606	3/8" BSP	inox
Z122608	1/2" BSP	inox
Z122612	3/4" BSP	inox
Z122616	1" BSP	inox

TE MACHO-MACHO-MACHO BSP FORJA

AISI 316L

Código	rosca	Material
Z122004	1/4" BSP	inox
Z122006	3/8" BSP	inox
Z122008	1/2" BSP	inox
Z122012	3/4" BSP	inox
Z122016	1" BSP	inox
Z122020	1" 1/4 BSP	inox

LLAVE 2 VÍAS ROSCA HEMBRA BSP

AISI 316L

Código	rosca	Presión max.	Material
0ZGB2V14	1/4" BSP	500 bar	inox
0ZGB2V38	3/8" BSP	500 bar	inox
0ZGB2V12	1/2" BSP	500 bar	inox
0ZGB2V34	3/4" BSP	500 bar	inox
0ZGB2V10	1" BSP	400 bar	inox

VÁLVULA DE AGUJA BSP INOX AISI316

AISI 316

Código	rosca	Presión max.	Material
222502	1/4" BSP	410 bar	inox
222503	3/8" BSP	410 bar	inox
876001	3/8" BSP	680 bar	inox
222504	1/2" BSP	410 bar	inox
222505	3/4" BSP	410 bar	inox
222506	1" BSP	410 bar	inox

Symbols
Código
Code

Modelo
Model
Modèle

Bar
Presión
Work Pressure
Pression exer.

lts/min
Caudal
Volume
Débit

V 50 Hz
Tensión
Tension

CV - KW
Potencia
Power
Puissance

Kg.
Peso neto
Net Weight
Poids Net

T.S.
Paro
Stop
Arrêt

Embalaje(cm.)
Packing
Emballage

Equipo (cm.)
Machine

P.V.P.
PRICE
PRIX

 Enchufes rápidos/Racores
Quick couplings/Adaptors
Coupleurs rapides/Adapteurs

12

Enchufes rápidos/Racores

Quick couplings/Adaptors // Coupleurs/Adapteurs

A

ADAPTADORES TUBO RÍGIDO DIN 2353 Zn-Ni // DIN 2353 Zn-Ni PIPE FITTINGS // RACCORDS À BAGUE DIN 2353 Zn-Ni

i

INFORMACIÓN ADAPTADORES TUBO RÍGIDO DIN 2353 Zn-Ni

Tratamiento superficial zincado ecológico Zinc/Niquel (Zn/Ni).
Este tratamiento solamente está disponible en adaptadores para tubo rígido Din 2353

Comparación desgaste con niebla salina CrIII - Zn/Ni



UNION RECTA TUBO-TUBO



Código	Ø exterior tubo	Material
000DL12	12	Zn-Ni
000DL15	15	Zn-Ni
000DL18	18	Zn-Ni
000DL22	22	Zn-Ni
000DL28	28	Zn-Ni
000DL35	35	Zn-Ni

TAPON DE CIERRE PARA TUBO



Código	Ø exterior tubo	Material
BUTZENL12	12	Zn-Ni
BUTZENL15	15	Zn-Ni
BUTZENL18	18	Zn-Ni
BUTZENL22	22	Zn-Ni
BUTZENL28	28	Zn-Ni
BUTZENL35	35	Zn-Ni

UNION EN CODO 90° TUBO-TUBO



Código	Ø exterior tubo	Material
000EL12	12	Zn-Ni
000EL15	15	Zn-Ni
000EL18	18	Zn-Ni
000EL22	22	Zn-Ni
000EL28	28	Zn-Ni
000EL35	35	Zn-Ni

RACOR RECTO TUBO-ROSCA BSP



Código	Ø tubo	rosca	Material
AL12R14	12	1/4" BSP	Zn-Ni
AL12R38	12	3/8" BSP	Zn-Ni
AL12R12	12	1/2" BSP	Zn-Ni
AL15R38	15	3/8" BSP	Zn-Ni
AL15R12	15	1/2" BSP	Zn-Ni
AL18R12	18	1/2" BSP	Zn-Ni
AL18R34	18	3/4" BSP	Zn-Ni
AL22R34	22	3/4" BSP	Zn-Ni
AL28R1	28	1" BSP	Zn-Ni
AL35R34	35	3/4" BSP	Zn-Ni

UNION EN TE TUBO-TUBO



Código	Ø exterior tubo	Material
000TL12	12	Zn-Ni
000TL15	15	Zn-Ni
000TL18	18	Zn-Ni
000TL22	22	Zn-Ni
000TL28	28	Zn-Ni
000TL35	35	Zn-Ni

Enchufes rápidos/Racores
Quick couplings/Adaptors
Coupleurs rapides/Adapteurs

Código

Code

Modelo

Model
Modèle

Bar

Presión
Work Pressure
Pression exer.

lts/min

Caudal
Volume
Débit

V 50 Hz

Tensión
Tension

CV - KW

Potencia
Power
Puissance

Kg.

Peso neto
Net Weight
Poids Net

T.S.

Paro
Stop
Arrêt

Embalaje(cm.)

Packing
Emballage

Equipo (cm.)

Machine

P.V.P.

PRICE
PRIX

Symbols

Enchufes rápidos/Racores

Quick couplings/Adaptors // Coupleurs/Adaptateurs

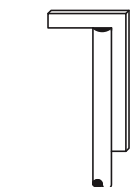
A

ADAPTADORES TUBO RÍGIDO DIN 2353 INOX AISI316L // DIN 2353 AISI316L PIPE FITTINGS // RACCORDS À BAGUE DIN 2353 INOX 316L

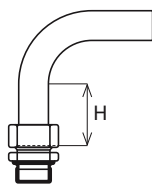
i

INSTRUCCIONES DE MONTAJE DE LOS ADAPTADORES TUBO RÍGIDO DIN 2353 INOX AISI 316L

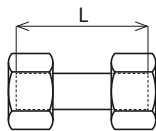
1. Preparación del tubo



Cortar el tubo a escuadra y eliminar rebabas.



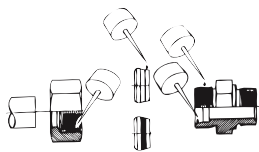
Altura mínima (H)



Longitud mínima (L)

Ø exterior (mm)	12	15	18	22	28	35
H mínimo (mm)	33	36	38	42	42	48
L mínimo (mm)	42	45	48	53	53	60

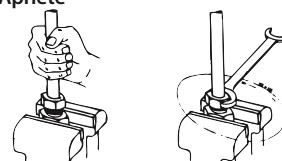
2. Lubricar adecuadamente



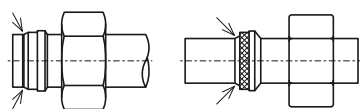
3. Montaje



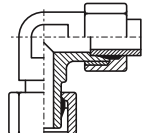
4. Apriete



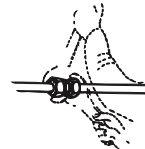
5. Control



6. Montaje final



7. Montajes posteriores



UNION RECTA TUBO-TUBO



AISI 316L

TAPON DE CIERRE PARA TUBO



AISI 316L

UNION EN CODO 90° TUBO-TUBO



AISI 316L

Código	Ø exterior tubo	Material
000ZDL12	12	inox
000ZDL15	15	inox
000ZDL18	18	inox
000ZDL22	22	inox
000ZDL28	28	inox
000ZDL35	35	inox

Código	Ø exterior tubo	Material
ZBUTZENL12	12	inox
ZBUTZENL15	15	inox
ZBUTZENL18	18	inox
ZBUTZENL22	22	inox
ZBUTZENL28	28	inox
ZBUTZENL35	35	inox

Código	Ø exterior tubo	Material
000ZEL12	12	inox
000ZEL15	15	inox
000ZEL18	18	inox
000ZEL22	22	inox
000ZEL28	28	inox
000ZEL35	35	inox

UNION EN TE TUBO-TUBO



AISI 316L

RACOR RECTO TUBO-ROSCA BSP



AISI 316L

RACOR EN TE TUBO-ROSCA-TUBO



AISI 316L

Código	Ø exterior tubo	Material
000ZTL12	12	inox
000ZTL15	15	inox
000ZTL18	18	inox
000ZTL22	22	inox
000ZTL28	28	inox
000ZTL35	35	inox

Código	Ø tubo	rosca	Material
ZAL12R14	12	1/4" BSP	inox
ZAL12R38	12	3/8" BSP	inox
ZAL12R12	12	1/2" BSP	inox
ZAL15R38	15	3/8" BSP	inox
ZAL15R12	15	1/2" BSP	inox
ZAL18R12	18	1/2" BSP	inox
ZAL18R34	18	3/4" BSP	inox
ZAL22R34	22	3/4" BSP	inox
ZAL28R1	28	1" BSP	inox
ZAL35R114	35	1 1/4" BSP	inox

Código	Ø tubo	rosca	Material
ZFKL12R38	12	3/8" BSP	inox
ZFKL15R12	15	1/2" BSP	inox
ZFKL18R12	18	1/2" BSP	inox

TUBO RIGIDO INOX AISI 304

Código	Øint.	Øext.	Material
TSS120150	9	12	inox
TSS150150	12	15	inox
TSS180150	15	18	inox
TSS220200	18	22	inox
TSS280200	24	28	inox
TSS350300	29	35	inox

Symbols

Código
Code

Modelo
Model
Modèle

Bar
Presión
Work Pressure
Pression exer.

lts/min
Caudal
Volume
Débit

V 50 Hz
Tensión
Tension

CV - KW
Potencia
Power
Puissance

Kg.
Peso neto
Net Weight
Poids Net

T.S.
Paro
Stop
Arrêt

Embalaje(cm.)
Packing
Emballage

Equipo (cm.)
Machine

P.V.P.
PRICE
PRIX



Enchufes rápidos/Racores

Quick couplings/Adaptors // Coupleurs/Adaptateurs

E

ENCHUFES RÁPIDOS ALTA PRESIÓN A TUERCA // HIGH PRESSURE QUICK COUPLINGS // COUPLEURS RAPIDES HAUTE PRESSION

ENCHUFE RÁPIDO A TUERCA FIJO - PARTE "A" PRESIÓN MÁX: 250 Bar - CAUDAL MÁX: 30 Lts/Min. - TEMP MÁX: 150 °C

M.22 x 1,5 - 1/4 H	M.22 x 1,5 - 1/4 M	M.22 x 1,5 - 3/8 H	M.22 x 1,5 - 3/8 M	M.22 x 1,5 - 1/2 H	M.22 x 1,5 - 1/2 M	M.22 x 1,5 - M.22 x 1,5
01101001	01101002	01101003	01101009	01101011	01101010	01101013

ENCHUFE RÁPIDO A TUERCA FIJO - PARTE "B" PRESIÓN MÁX: 250 Bar - CAUDAL MÁX: 30 Lts/Min. - TEMP MÁX: 150 °C

KIT OR M22

M.22 x 1,5 - 1/4 H	M.22 x 1,5 - 1/4 M	M.22 x 1,5 - 3/8 H	M.22 x 1,5 - 3/8 M	M.22 x 1,5 - 1/2 H	M.22 x 1,5 - 1/2 M	anillo anties. OR Viton
01101004	01101005	01101006	01101007	01101012	01101008	3UDS OR + 3UDS ANILLO
01101004	01101005	01101006	01101007	01101012	01101008	0016996

ENCHUFE RÁPIDO A TUERCA GIRATORIO - PARTE "A" MATERIAL: LATÓN - PRESIÓN MÁX: 250 Bar
CAUDAL MÁX: 30 Lts/Min. - TEMP MÁX: 150 °C

1/2 M - 1/4 H	1/2 M - 1/4 M	1/2 M - 3/8 H	1/2 M - 3/8 M	1/2 M - 1/2 H
104450000	104450001	104450002	104450003	104450004

ENCHUFES RÁPIDOS A TUERCA GIRATORIOS

ENCHUFE RÁPIDO 600BAR - PARTE "A"

	Presión max 600bar Acero Inox Caudal max 80lts/min Temp. max 160°C
--	---

Código	Parte	rosca
26094040	A	3/8" H
26094050	A	3/8" M
26094070	A	1/2" M
26094080	A	M24 M

ENCHUFE RÁPIDO 600BAR - PARTE "B"

	Presión max 600bar Acero Inox Caudal max 80lts/min Temp. max 160°C
--	---

Código	Parte	rosca
26095040	B	3/8" H
26095030	B	1/4" M
26095050	B	3/8" M
26095070	B	1/2" M

ENCHUFE RÁPIDO A TUERCA GIRATORIO - PARTE "B" MATERIAL: LATÓN - PRESIÓN MÁX: 250 Bar
CAUDAL MÁX: 30 Lts/Min. - TEMP MÁX: 150 °C

1/2 H - 1/4 M	1/2 H - 1/4 H	1/2 H - 3/8 M	1/2 H - 3/8 H
104300401	104300402	104300403	104300404

Código

Code

Modelo

Model
Modèle

Bar

Presión
Work Pressure
Pression exer.

lts/min

Caudal
Volume
Débit

V 50 Hz

Tensión
Tension

CV - KW

Potencia
Power
Puissance

Kg.

Peso neto
Net Weight
Poids Net

T.S.

Paro
Stop
Arrêt

Embalaje(cm.)

Packing
Emballage

Equipo (cm.)

Machine

P.V.P.

PRICE
PRIX

Symbols

Enchufes rápidos/Racores

Quick couplings/Adaptors // Coupleurs/Adaptateurs

E

ENCHUFES RÁPIDOS ALTA PRESIÓN A BOLAS // QUICK COUPLINGS WITH BALLS // COUPLEURS RAPIDES À BILLES

ENCHUFE RÁPIDO A BOLAS 1/4 - ACERO NICKELADO

PARTE "A"



PARTE "B"



ENCHUFE RÁPIDO A BOLAS 3/8 - ACERO NICKELADO

PARTE "A"



PARTE "B"



Código	00380602	Código	00380603	Código	00300415	Código	00380607	Código	00380605	Código	00300416
Presión max	250 bar	Presión max	250 bar	Presión max	250 bar	Presión max	250 bar	Presión max	250 bar	Presión max	250 bar
Caudal max	30 lts/min	Caudal max	30 lts/min	Caudal max	30 lts/min	Caudal max	40 lts/min	Caudal max	40 lts/min	Caudal max	40 lts/min
Temp. max	90°C	Temp. max	90°C	Temp. max	90°C	Temp. max	90°C	Temp. max	90°C	Temp. max	90°C
Conexión	1/4" H	Conexión	1/4" M	Conexión	1/4" H	Conexión	3/8" H	Conexión	3/8" M	Conexión	3/8" H
Material	Acero	Material	Acero	Material	Acero	Material	Acero	Material	Acero	Material	Acero

ENCHUFE RÁPIDO A BOLAS ARS250

PRESIÓN MÁX: 250 Bar - CAUDAL MÁX: 30 Lts/Min. - TEMP MÁX: 90 °C

PARTE "A" - ACERO NICKELADO



PARTE "B" - LATÓN NICKELADO



1/4" H	3/8" H	3/8" M	1/2" M	1/4" H	3/8" H	3/8" M	1/2" H
26201661	26201561	26202361	26202461	26201020	26201010	26201000	26201030

ENCHUFE RÁPIDO A BOLAS ARS220

PRESIÓN MÁX: 220 Bar - CAUDAL MÁX: 50 Lts/Min. - TEMP MÁX: 90 °C

PARTE "A" - ACERO NICKELADO



PARTE "B" - LATÓN NICKELADO



1/4" H	1/4" M	3/8" H	1/4" H	1/4" M	3/8" H
26204061	26204561	26203561	26203020	26203025	26203000

ENCHUFE RÁPIDO A BOLAS ARS178P

PRESIÓN MÁX: 250 Bar - CAUDAL MÁX: 50 Lts/Min. - TEMP MÁX: 90 °C

PARTE "A" - ACERO INOX ENDURECIDO



PARTE "B" - ACERO INOX



1/4" H	3/8" H	1/2" H	1/2" M	1/2" H	1/2" M
26252000	26252010	26252030	26252040	26255530	26255540

Symbols

Código
Code

Modelo
Model
Modèle

Bar
Presión
Work Pressure
Pression exer.

lts/min
Caudal
Volume
Débit

V 50 Hz
Tensión
Tension

CV - KW
Potencia
Power
Puissance

Kg.
Peso neto
Net Weight
Poids Net

T.S.
Paro
Stop
Arrêt

Embalaje(cm.)
Packing
Emballage

Equipo (cm.)
Machine

P.V.P.
PRICE
PRIX

Enchufes rápidos/Racores
Quick couplings/Adaptors
Coupleurs rapides/Adaptateurs



12

Enchufes rápidos/Racores

Quick couplings/Adaptors // Coupleurs/Adapteurs

E

ENCHUFES RÁPIDOS ALTA PRESIÓN A BOLAS // QUICK COUPLINGS WITH BALLS // COUPLEURS RAPIDES À BILLES

ENCHUFE RÁPIDO A BOLAS ARS350

PRESIÓN MÁX: 350 Bar - CAUDAL MÁX: 50 Lts/Min. - TEMP MÁX: 90 °C

PARTE "A" - ACERO INOX ENDURECIDO

PARTE "B" - ACERO INOX



1/4" H

26204051



1/4" M

26204551



3/8" H

26203551



1/4" H

26205020



1/4" M

26205025



3/8" H

26205000

ENCHUFE RÁPIDO A BOLAS MD316 ACERO INOX AISI316L

MDL316 1/4" H - INOX AISI316L

PRESIÓN MÁX: 350 Bar CAUDAL MÁX: 45LTS/MIN (90°C)

MDL316 3/8" H - INOX AISI316L

PRESIÓN MÁX: 350 Bar CAUDAL MÁX: 100LTS/MIN (90°C)

MDL316 1/2" H - INOX AISI316L

PRESIÓN MÁX: 350 Bar CAUDAL MÁX: 190LTS/MIN (90°C)

PARTE "A" - 1/4" H

PARTE "B" - 1/4" H

PARTE "A" - 3/8" H

PARTE "B" - 3/8" H

PARTE "A" - 1/2" H

PARTE "B" - 1/2" H



17212100



17212110



17212101



17212111



17212102



17212112

MDL316 3/4" H - INOX AISI316L

PRESIÓN MÁX: 250 Bar CAUDAL MÁX: 280LTS/MIN (90°C)

MDL316 1" H - INOX AISI316L

PRESIÓN MÁX: 200 Bar CAUDAL MÁX: 380LTS/MIN (90°C)

PARTE "A" - 3/4" H

PARTE "B" - 3/4" H

PARTE "A" - 1" H

PARTE "B" - 1" H



17212103



17212113



17212104



17212114

ENCHUFE RÁPIDO A BOLAS KW

PRESIÓN MÁX: 310 Bar - CAUDAL MÁX: 40 Lts/Min(90°C)

PARTE "A" - ACERO INOX ENDURECIDO

PARTE "B" - ACERO INOX



Conexión

1/4" H

Código

26245051



Conexión

1/4" M

Código

26244060

Código

Code

Modelo

Model
Modèle

Bar

Presión
Work Pressure
Pression exer.

Its/min

Caudal
Volume
Débit

V 50 Hz

Tensión
Tension

CV - KW

Potencia
Power
Puissance

Kg.

Peso neto
Net Weight
Poids Net

T.S.

Paro
Stop
Arrêt

Embalaje(cm.)

Packing
Emballage

Equipo (cm.)

Machine

P.V.P.

PRICE
PRIX

Symbols

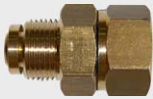
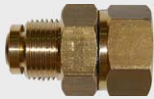



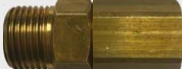
Enchufes rápidos/Racores

Quick couplings/Adaptors // Coupleurs/Adaptateurs

E

ENLACES GIRATORIOS ALTA PRESIÓN // HIGH PRESSURE SWIVELS // RACCORDS TOURNANTS HAUTE PRESSION

ENLACES GIRATORIOS LATÓN

											
Código	26100005	Código	26100000	Código	26104000	Código	26105000	Código	26105500	Código	2582001
Modelo	LR	Modelo	LR	Modelo	MR-O	Modelo	MR-O	Modelo	MR-O	Modelo	1/2" LATÓN
Presión max	250 bar	Presión max	250 bar	Presión max	280 bar	Presión max	280 bar	Presión max	280 bar	Presión max	220 bar
Caudal max	30 lts/min	Caudal max	30 lts/min	Caudal max	40 lts/min	Caudal max	40 lts/min	Caudal max	40 lts/min	Caudal max	80 lts/min
Temp. max	90°C	Temp. max	90°C	Temp. max	160°C	Temp. max	160°C	Temp. max	160°C	Temp. max	90°C
Conexión	3/8"M - 1/4"H	Conexión	3/8"M - 3/8"H	Conexión	1/4"M - 1/4"H	Conexión	3/8"M - 3/8"H	Conexión	1/2"M - 1/2"H	Conexión	1/2"M - 1/2"H

ENLACES GIRATORIOS ACERO INOX

							
Código	26106000	Código	26106100	Código	2588001	Código	200350010
Modelo	MR-I	Modelo	MR-I	Modelo	1/2" INOX	Modelo	3/8" 500BAR
Presión max	350 bar	Presión max	350 bar	Presión max	220 bar	Presión max	500 bar
Caudal max	40 lts/min	Caudal max	40 lts/min	Caudal max	80 lts/min	Caudal max	40 lts/min
Temp. max	160°C	Temp. max	160°C	Temp. max	90°C	Temp. max	90°C
Conexión	1/4"M - 1/4"H	Conexión	3/8"M - 3/8"H	Conexión	1/2"M - 1/2"H	Conexión	3/8"M - 3/8"H

ENLACES GIRATORIOS ACERO INOX CON COJINETE INTERIOR (GIRO SUAVE)

							
APTO PARA PRODUCTO QUÍMICO		APTO PARA PRODUCTO QUÍMICO					
Código	26125020	Código	26125040	Código	26141240	Código	30584000
Modelo	SW25-E	Modelo	SW25-E	Modelo	SW35	Modelo	SW600
Presión max	250 bar	Presión max	250 bar	Presión max	350 bar	Presión max	600 bar
Caudal max	40 lts/min	Caudal max	40 lts/min	Caudal max	40 lts/min	Caudal max	60 lts/min
Temp. max	120°C	Temp. max	120°C	Temp. max	90°C	Temp. max	100°C
Conexión	1/4"M - 1/4"H	Conexión	3/8"M - 3/8"H	Conexión	3/8"M - 3/8"H	Conexión	3/8"H - 3/8"M

ENLACES GIRATORIOS ACERO ZINCADO CON COJINETE INTERNO

											
Código	2582010	Código	2582005	Código	2582008	Código	2582004	Código	2582006	Código	2582036
Modelo	1/2" ACERO ZN	Modelo	3/4" ACERO ZN	Modelo	1" ACERO ZN	Modelo	1 1/4" ACERO ZN	Modelo	1 1/2" ACERO ZN	Modelo	2" ACERO ZN
Presión max	360 bar	Presión max	310 bar	Presión max	280 bar	Presión max	250 bar	Presión max	210 bar	Presión max	180 bar
Caudal max	80 lts/min	Caudal max	180 lts/min	Caudal max	280 lts/min	Caudal max	350 lts/min	Caudal max	380 lts/min	Caudal max	420 lts/min
Temp. max	90°C	Temp. max	90°C	Temp. max	90°C	Temp. max	90°C	Temp. max	90°C	Temp. max	90°C
Conexión	1/2"M - 1/2"H	Conexión	3/4"M - 3/4"H	Conexión	1"M - 1"H	Conexión	1 1/4"M - 1 1/4"H	Conexión	1 1/2"M - 1 1/2"H	Conexión	2"M - 2"H

Symbols

Código
Code

Modelo
Model
Modèle

Bar
Presión
Work Pressure
Pression exer.

lts/min
Caudal
Volume
Débit

V 50 Hz
Tensión
Tension

CV - KW
Potencia
Power
Puissance

Kg.
Peso neto
Net Weight
Poids Net

T.S.
Paro
Stop
Arrêt

Embalaje(cm.)
Packing
Emballage

Equipo (cm.)
Machine

P.V.P.
PRICE
PRIX

Enchufes rápidos/Racores
Quick couplings/Adaptors
Coupleurs rapides/Adaptateurs



12

Enchufes rápidos/Racores

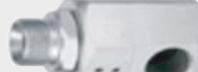
Quick couplings/Adaptors // Coupleurs/Adaptateurs

E
ENLACES GIRATORIOS 90° ALTA PRESIÓN // 90° HIGH PRESSURE SWIVELS // RACCORDS TOURNANTS 90° HAUTE PRESSION
ENLACE GIRATORIO 90° LATÓN


Código	1582020
Modelo	1/2" 90° LATÓN
Presión max	250 bar
Caudal max	80 lts/min
Temp. max	90°C
Conexión	1/2"M - 1/2"H

ENLACES GIRATORIOS 90° ACERO INOX


Código	26130020	Código	26130040	Código	1588018	Código	26132000	Código	26133000	Código	1588020
Modelo	SW90	Modelo	SW90	Modelo	1/2"90° INOX	Modelo	SW90	Modelo	SW90-600	Modelo	1" 90° INOX
Presión max	250 bar	Presión max	250 bar	Presión max	350 bar	Presión max	350 bar	Presión max	600 bar	Presión max	220 bar
Caudal max	40 lts/min	Caudal max	40 lts/min	Caudal max	80 lts/min	Caudal max	80 lts/min	Caudal max	80 lts/min	Caudal max	280 lts/min
Temp. max	90°C	Temp. max	90°C	Temp. max	90°C	Temp. max	160°C	Temp. max	90°C	Temp. max	90°C
Conexión	1/4"M - 1/4"H	Conexión	3/8"M - 3/8"H	Conexión	1/2"M - 1/2"H	Conexión	1/2"M - 1/2"H	Conexión	1/2"M - 1/2"H	Conexión	1"M - 1"H

ENLACES GIRATORIOS 90° ACERO ZINCADO


Código	2582032	Código	2582033	Código	2582034	Código	2582014
Modelo	3/8" 90° ACERO ZN	Modelo	1/2" 90° ACERO ZN	Modelo	3/4" 90° ACERO ZN	Modelo	1" 90° ACERO ZN
Presión max	400 bar	Presión max	360 bar	Presión max	360 bar	Presión max	280 bar
Caudal max	40 lts/min	Caudal max	80 lts/min	Caudal max	180 lts/min	Caudal max	280 lts/min
Temp. max	90°C	Temp. max	90°C	Temp. max	90°C	Temp. max	90°C
Conexión	3/8"M - 3/8"H	Conexión	1/2"M - 1/2"H	Conexión	3/4"M - 3/4"H	Conexión	1"M - 1"H



Código	2582003	Código	2582007	Código	2582016
Modelo	1"1/4 90° ACERO ZN	Modelo	1"1/2 90° ACERO ZN	Modelo	2" 90° ACERO ZN
Presión max	250 bar	Presión max	210 bar	Presión max	180 bar
Caudal max	350 lts/min	Caudal max	380 lts/min	Caudal max	420 lts/min
Temp. max	90°C	Temp. max	90°C	Temp. max	90°C
Conexión	1"1/4 M - 1"1/4" H	Conexión	1"1/2 M - 1"1/2" H	Conexión	2" M - 2" H

Código

Code

Modelo

Model
Modèle

Bar

Presión
Work Pressure
Pression exer.

lts/min

Caudal
Volume
Débit

V 50 Hz

Tensión
Tension

CV - KW

Potencia
Power
Puissance

Kg.

Peso neto
Net Weight
Poids Net

T.S.

Paro
Stop
Arrêt

Embalaje(cm.)

Packing
Emballage

Equipo (cm.)

Machine

P.V.P.

PRICE
PRIX

Symbols

Enchufes rápidos/Racores

Quick couplings/Adaptors // Coupleurs/Adapteurs

P

PORTABOQUILLAS ALTA PRESIÓN // HIGH PRESSURE NOZZLE HOLDER // PORTA-BUSES HAUTE PRESSION

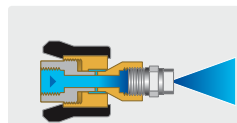
PORTABOQUILLAS REGULABLE - LATÓN



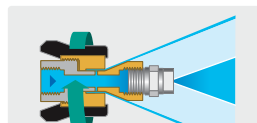
Código	00115410
Presión max	250 bar
Caudal max	30 lts/min (150°C)
Conexión entrada	1/4" H
Conexión salida	1/4" H

i

principio de funcionamiento de un portaboquillas regulable



fase de alta presión



fase de baja presión

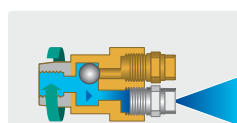
PORTABOQUILLAS DOBLE AUTOMÁTICO - ACERO NIKELADO



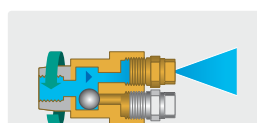
Código	23000000
Presión max	200 bar
Caudal max	40 lts/min (90°C)
Conexión entrada	1/4" H
Conexión salida	2 x 1/4" H

i

principio de funcionamiento de un portaboquillas doble



fase boquilla 1



fase boquilla 2

REGULADOR DE CAUDAL (VARIADOR DE PRESIÓN) - LATÓN



Código	29040000
Presión max	250 bar
Caudal max	30 lts/min (150°C)
Conexión entrada	1/4" M
Conexión salida	1/4" H

i

principio de funcionamiento de un regulador de caudal.



fase de alta presión



fase de baja presión

PORTABOQUILLAS GIRATORIO - ACERO INOX



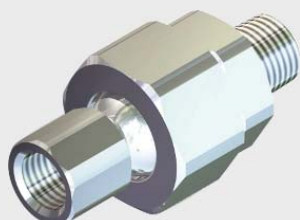
Código	200330500
Presión max	310 bar
Caudal max	45 lts/min (150°C)
Conexión entrada	1/4" H
Conexión salida	1/4" H

i

Portaboquillas giratorio (240°)



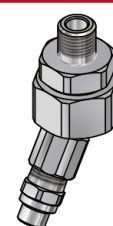
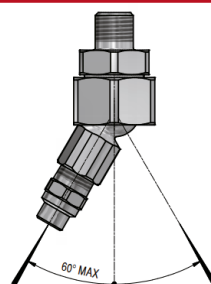
RACOR 1/4" ARTICULABLE 60° - ACERO INOX AISI 303



Código	26170015
Presión max	275 bar
Caudal max	40 lts/min (150°C)
Conexión entrada	1/4" M
Conexión salida	1/4" H

i

Angulo de rotación 60°



Symbols

Código
Code

Modelo
Model
Modèle

Bar
Presión
Work Pressure
Pression exer.

lts/min
Caudal
Volume
Débit

V 50 Hz
Tensión
Tension

CV - KW
Potencia
Power
Puissance

Kg.
Peso neto
Net Weight
Poids Net

T.S.
Paro
Stop
Arrêt

Embalaje(cm.)
Packing
Emballage

Equipo (cm.)
Machine

P.V.P.
PRICE
PRIX



Enchufes rápidos/Racores

Quick couplings/Adaptors // Coupleurs/Adaptateurs

P

PORTABOQUILLAS ALTA PRESIÓN // HIGH PRESSURE NOZZLE HOLDER // PORTA-BUSES HAUTE PRESSION

PORTABOQUILLAS 1/4"

											
		Con unión 1/4"H - 1/4"H acero	Con unión 1/4"H - 1/4"H inox	Con unión 1/4"H - 1/4"H acero	Con unión 1/4"H - 1/4"H inox						
Código	40002000	Código	94483400	Código	200000003	Código	200000008	Código	200010530	Código	200010740
Material	SW90	Material	Acero Zincado	Material	Acero Zincado	Material	Acero Inox	Material	Acero Zincado	Material	Acero Inox
Conexión	Necesario unión ref. 94.4834.00	Presión max	250 bar	Presión max	400 bar	Presión max	500 bar	Presión max	400 bar	Presión max	500 bar
		Conexión	1/4"H - 1/4"H	Conexión	1/4"H - 1/4"H	Conexión	1/4"H - 1/4"H	Conexión	1/4"H - 1/4"H	Conexión	1/4"H - 1/4"H

EMPUÑADURA PARA LANZA

PRESIÓN MÁX: 350 Bar (150°C)



Código	200009655
Conexión	1/4" H - 1/4" M

EMPUÑADURA PARA LANZA 1/4"



Código	200009600
Conexión	Ø14mm

R

RACORES ALTA PRESIÓN // HIGH PRESSURE NIPPLES // ACCOUPLEMENTS HAUTE PRESSION

RACORES ALTA PRESIÓN

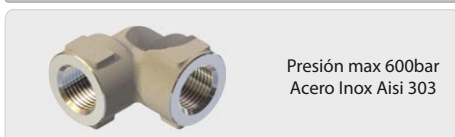
							
M.18 H	1/4"H	1/4"H	M.15 H				
	1/4" M	M.15 M	M.22 H				
			M.22 H				
Código	0051970	Código	150005	Código	04501002	Código	44048900
Conexión	M18H - 1/4" M	Conexión	M.22M - 1/4" H	Conexión	M.15M - 1/4" H	Conexión	M.22H - M.15H
Presión max	250 bar	Presión max	250 bar	Presión max	250 bar	Presión max	200 bar
Temp. max	90°C	Temp. max	90°C	Temp. max	90°C	Temp. max	90°C
Material	Acero Inox	Material	Latón	Material	Acero Inox	Material	Latón

CODO LATÓN 350BAR



Código	rosca
12200400	1/4" M 1/4" H
12201400	3/8" M 1/4" H

CODO ACERO INOX 600BAR



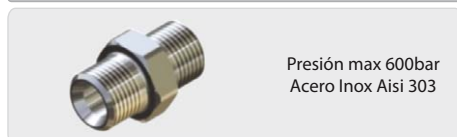
Código	rosca
12300055	3/8" H 3/8" H
12300155	1/2" H 1/2" H

TE ACERO INOX 600BAR



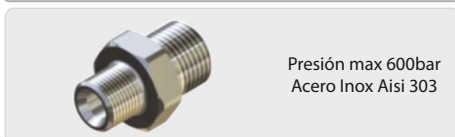
Código	rosca
12305055	3/8" H 3/8" H 3/8" H
12305155	1/2" H 1/2" H 1/2" H

UNIÓN PRESIÓN 600BAR ACERO INOX



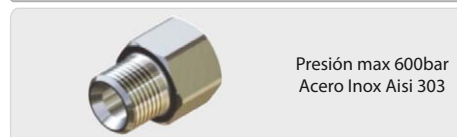
Código	rosca
13505051	1/4" M 1/4" M
13505151	3/8" M 3/8" M
13505251	1/2" M 1/2" M

REDUCCIÓN PRESIÓN MACHO-MACHO 600BAR INOX



Código	rosca
13506051	1/4" M 3/8" M
13506151	3/8" M 1/2" M

REDUCCIÓN PRESIÓN HEMBRA-MACHO 600BAR INOX



Código	rosca
13507051	1/4" H 3/8" M
13507151	1/4" H 1/2" M
13507251	3/8" H 1/2" M

Enchufes rápidos/Racores
Quick couplings/Adaptors
Coupleurs rapides/Adaptateurs



Código	Modelo	Bar	lts/min	V 50 Hz	CV - KW	Kg.	T.S.	Embalaje(cm.)	Equipo (cm.)	P.V.P.
Code	Model Modèle	Presión Work Pressure Pression exer.	Caudal Volume Débit	Tensión Tension	Potencia Power Puissance	Peso neto Net Weight Poids Net	Paro Stop Arrêt	Packing Emballage	Machine	PRICE PRIX

Symbols

Enchufes rápidos/Racores

Quick couplings/Adaptors // Coupleurs/Adapteurs

R

REGULADORES RPM PARA MOTOR GASOLINA/DIESEL // RPM REGULATOR // RÉGULATEUR RPM

i

INFORMACIÓN REGULADORES RPM

Reduce las revoluciones del motor cuando la bomba está en by-pass.
Aumenta la duración de la bomba impidiendo el aumento de la temperatura del agua en fase de by-pass.
Reduce el consumo de carburante ya que el motor no gira continuamente al máximo de revoluciones.

REGULADOR RPM SPEEDMATIC



Código	01602012
Presión max	200 bar
Presión mínima	50 bar
Recorrido	0 - 30 mm
Conexión	3/8" M
Longitud sirga	1000 mm

REGULADOR RPM ETC



Código	132400001
Presión max	360 bar
Presión mínima	50 bar
Recorrido	7 - 14 mm
Conexión	3/8" M
Longitud sirga	1000 mm

REGULADOR RPM ETC INOX



Código	132400002
Presión max	500 bar
Presión mínima	50 bar
Recorrido	7 - 14 mm
Conexión	3/8" M
Longitud sirga	1000 mm

V

VÁLVULAS ANTIRRETORNO ALTA PRESIÓN // CHECK VALVE // CLAPET ANTI-RETOUR

VÁLVULAS ANTIRRETORNO LATÓN



Código	60205000	60206500	60207500
Presión max	150 bar	150 bar	150 bar
Conexión	3/8" HH	1/2" HH	3/4" HH
Caudal max	40 lts/min (90°C)	80 lts/min (90°C)	180 lts/min (90°C)

VÁLVULAS ANTIRRETORNO INOX



Código	60202000	60207000	60208000
Presión max	400 bar	400 bar	400 bar
Conexión	3/8" HH	1/2" HH	3/4" HH
Caudal max	40 lts/min (90°C)	80 lts/min (90°C)	180 lts/min (90°C)

i

INFORMACIÓN VÁLVULAS ANTIRRETORNO

Permiten el paso del fluido en una sola dirección, impidiendo el retorno.



Symbols

Código
Code

Modelo
Model
Modèle

Bar
Presión
Work Pressure
Pression exer.

lts/min
Caudal
Volume
Débit

V 50 Hz
Tensión
Tension

CV - KW
Potencia
Power
Puissance

Kg.
Peso neto
Net Weight
Poids Net

T.S.
Paro
Stop
Arrêt

Embalaje(cm.)
Packing
Emballage

Equipo (cm.)
Machine

P.V.P.
PRICE
PRIX



TABLA BOQUILLAS 0 - 60 BAR

Factor de Caudal		Caudal (l/min) a la Presion (bar)																				Fattore di Portata	
Capacity Size		Flow rate (GPM) at Pressure (PSI)																				Capacity Size	
bar MPa PSI		1 0,1 15	2 0,2 29	3 0,3 44	4 0,4 58	5 0,5 73	6 0,6 87	7 0,7 102	8 0,8 116	9 0,9 131	10 1 145	15 1,5 218	20 2 290	25 2,5 363	30 3 435	40 4 580	50 5 725	60 6 870	bar MPa PSI	Capacity Size			
* BOQUILLA ESPECIAL	01	0,2	0,3	0,4	0,5	0,5	0,6	0,6	0,7	0,7	0,7	0,9	1,0	1,2	1,3	1,5	1,6	1,8		01			
		0,1	0,1	0,1	0,1	0,1	0,1	0,2	0,2	0,2	0,2	0,3	0,3	0,3	0,3	0,4	0,4	0,5					
	015	0,3	0,5	0,6	0,7	0,8	0,8	0,9	1,0	1,0	1,1	1,3	1,5	1,7	1,9	2,2	2,4	2,6		015			
		0,1	0,1	0,2	0,2	0,2	0,2	0,2	0,3	0,3	0,3	0,3	0,4	0,4	0,5	0,6	0,6	0,7					
	02	0,5	0,7	0,8	0,9	1,0	1,1	1,2	1,3	1,4	1,5	1,8	2,1	2,3	2,5	2,9	3,3	3,6		02			
		0,1	0,2	0,2	0,2	0,3	0,3	0,3	0,3	0,4	0,4	0,5	0,5	0,6	0,7	0,8	0,9	0,9					
	023*	0,5	0,7	0,9	1,0	1,1	1,2	1,3	1,4	1,5	1,6	1,9	2,2	2,5	2,7	3,2	3,5	3,9		023*			
		0,1	0,2	0,2	0,3	0,3	0,3	0,3	0,4	0,4	0,4	0,5	0,6	0,7	0,7	0,8	0,9	1,0					
	025*	0,6	0,8	1,0	1,1	1,3	1,4	1,5	1,6	1,7	1,8	2,2	2,5	2,8	3,1	3,5	4,0	4,3		025*			
		0,1	0,2	0,3	0,3	0,3	0,4	0,4	0,4	0,4	0,5	0,6	0,7	0,7	0,8	0,9	1,0	1,1					
	027*	0,6	0,9	1,1	1,2	1,4	1,5	1,6	1,7	1,8	1,9	2,4	2,7	3,1	3,3	3,9	4,3	4,7		027*			
		0,2	0,2	0,3	0,3	0,4	0,4	0,4	0,4	0,5	0,5	0,6	0,7	0,8	0,9	1,0	1,1	1,2					
	03	0,7	1,0	1,2	1,4	1,5	1,7	1,8	1,9	2,0	2,2	2,6	3,0	3,4	3,7	4,3	4,8	5,3		03			
		0,2	0,3	0,3	0,4	0,4	0,4	0,5	0,5	0,5	0,6	0,7	0,8	0,9	1,0	1,1	1,3	1,4					
	032*	0,7	1,0	1,2	1,4	1,6	1,7	1,9	2,0	2,1	2,2	2,7	3,2	3,6	3,9	4,5	5,0	5,5		032*			
		0,2	0,3	0,3	0,4	0,4	0,5	0,5	0,5	0,6	0,6	0,7	0,8	0,9	1,0	1,2	1,3	1,5					
	035*	0,8	1,1	1,4	1,6	1,8	2,0	2,1	2,3	2,4	2,5	3,1	3,6	4,0	4,4	5,1	5,7	6,2		035*			
		0,2	0,3	0,4	0,4	0,5	0,5	0,6	0,6	0,6	0,7	0,8	0,9	1,1	1,2	1,3	1,5	1,6					
	037*	0,8	1,2	1,5	1,7	1,9	2,1	2,2	2,4	2,5	2,7	3,3	3,8	4,2	4,6	5,3	5,9	6,5		037*			
		0,2	0,3	0,4	0,4	0,5	0,5	0,6	0,6	0,7	0,7	0,9	1,0	1,1	1,2	1,4	1,6	1,7					
	04	0,9	1,3	1,6	1,8	2,0	2,2	2,4	2,6	2,7	2,9	3,5	4,1	4,6	5,0	5,8	6,4	7,0		04			
		0,2	0,3	0,4	0,5	0,5	0,6	0,6	0,7	0,7	0,8	0,9	1,1	1,2	1,3	1,5	1,7	1,9					
	043*	1,0	1,4	1,7	1,9	2,2	2,4	2,6	2,7	2,9	3,1	3,8	4,3	4,9	5,3	6,1	6,9	7,5		043*			
		0,3	0,4	0,4	0,5	0,6	0,6	0,7	0,7	0,8	0,8	1,0	1,1	1,3	1,4	1,6	1,8	2,0					
	045	1,0	1,5	1,8	2,1	2,3	2,5	2,7	2,9	3,1	3,3	4,0	4,6	5,2	5,6	6,5	7,3	8,0		045			
		0,3	0,4	0,5	0,5	0,6	0,7	0,7	0,8	0,8	0,9	1,1	1,2	1,4	1,5	1,7	1,9	2,1					
	05	1,1	1,6	2,0	2,3	2,5	2,8	3,0	3,2	3,4	3,6	4,4	5,1	5,7	6,2	7,2	8,1	8,8		05			
		0,3	0,4	0,5	0,6	0,7	0,8	0,9	0,9	1,0	1,2	1,3	1,5	1,6	1,9	2,1	2,3	2,3					
	053*	1,2	1,7	2,1	2,4	2,7	2,9	3,2	3,4	3,6	3,8	4,6	5,4	6,0	6,6	7,6	8,5	9,3		053*			
		0,3	0,4	0,5	0,6	0,7	0,8	0,8	0,9	1,0	1,0	1,2	1,4	1,6	1,7	2,0	2,2	2,5					
	055	1,3	1,8	2,2	2,5	2,8	3,1	3,3	3,5	3,8	4,0	4,8	5,6	6,3	6,8	7,9	8,8	9,7		055			
		0,3	0,5	0,6	0,7	0,7	0,8	0,9	0,9	1,0	1,0	1,3	1,5	1,7	1,8	2,1	2,3	2,6					
	06	1,4	1,9	2,4	2,7	3,1	3,4	3,6	3,9	4,1	4,3	5,3	6,1	6,9	7,5	8,7	9,7	10,6		06			
		0,4	0,5	0,6	0,7	0,8	0,9	1,0	1,0	1,1	1,1	1,4	1,6	1,8	2,0	2,3	2,6	2,8					
	065	1,5	2,1	2,6	3,0	3,3	3,6	3,9	4,2	4,4	4,7	5,7	6,6	7,4	8,1	9,4	10,5	11,5		065			
		0,4	0,6	0,7	0,8	0,9	1,0	1,0	1,1	1,2	1,2	1,5	1,7	2,0	2,1	2,5	2,8	3,0					
	07	1,6	2,3	2,8	3,2	3,6	3,9	4,2	4,5	4,8	5,1	6,2	7,2	8,0	8,8	10,1	11,3	12,4		07			
		0,4	0,6	0,7	0,8	0,9	1,0	1,1	1,2	1,3	1,3	1,6	1,9	2,1	2,3	2,7	3,0	3,3					
	075	1,7	2,4	3,0	3,4	3,8	4,2	4,5	4,8	5,1	5,4	6,6	7,6	8,6	9,4	10,8	12,1	13,2		075			
		0,5	0,6	0,8	0,9	1,0	1,1	1,2	1,3	1,4	1,4	1,7	2,0	2,3	2,5	2,9	3,2	3,5					
	08	1,8	2,6	3,2	3,6	4,1	4,5	4,8	5,1	5,5	5,8	7,0	8,1	9,1	10,0	11,5	12,9	14,1		08			
		0,5	0,7	0,8	1,0	1,1	1,2	1,3	1,4	1,4	1,5	1,9	2,2	2,4	2,6	3,0	3,4	3,7					
	085	1,9	2,7	3,4	3,9	4,3	4,8	5,1	5,5	5,8	6,1	7,5	8,7	9,7	10,6	12,3	13,7	15,0		085			
		0,5	0,7	0,9	1,0	1,1	1,3	1,4	1,4	1,5	1,6	2,0	2,3	2,6	2,8	3,2	3,6	4,0					
	09	2,1	3,0	3,6	4,2	4,7	5,1	5,6	5,9	6,3	6,6	8,1	9,4	10,5	11,5	13,3	14,8	16,3		09			
		0,6	0,8	1,0	1,1	1,2	1,4	1,5	1,6	1,7	1,8	2,1	2,5	2,8	3,0	3,5	3,9	4,3					
	095	2,2	3,1	3,8	4,4	4,9	5,4	5,8	6,2	6,6	7,0	8,5	9,8	11,0	12,0	13,9	15,6	17,0		095			
		0,6	0,8	1,0	1,2	1,3	1,4	1,5	1,6	1,7	1,8	2,3	2,6	2,9	3,2	3,7	4,1	4,5					
	10	2,3	3,3	4,0	4,6	5,1	5,6	6,1	6,5	6,9	7,3	8,9	10,3	11,5	12,6	14,5	16,3	17,8		10			
		0,6	0,9	1,1	1,2	1,4	1,5	1,6	1,7	1,8	1,9	2,4	2,7	3,0	3,3	3,8	4,3	4,7					
	11	2,5	3,5	4,3	5,0	5,6	6,1	6,6	7,1	7,5	7,9	9,7	11,2	12,5	13,7	15,8	17,7	19,4		11			
		0,7	0,9	1,1	1,3	1,5	1,6	1,7	1,9	2,0	2,1	2,6	3,0	3,3	3,6	4,2	4,7	5,1					
	115	2,6	3,7	4,5	5,2	5,8	6,4	6,9	7,4	7,8	8,2	10,1	11,6	13,0	14,2	16,4	18,4	20,1		115			
		0,7	1,0	1,2	1,4	1,5	1,7	1,8	1,9	2,1	2,2	2,7	3,1	3,4	3,8	4,3	4,9	5,3					
	12	2,7	3,8	4,7	5,4	6,0	6,6	7,1	7,6	8,1	8,5	10,5	12,1	13,5	14,8	17,1	19,1	20,9		12			
		0,7	1,0	1,2	1,4	1,6	1,7	1,9	2,0	2,1	2,3	2,8	3,2	3,6	3,9	4,5	5,0	5,5					
	125	2,8	4,0	4,8	5,6	6,3	6,9	7,4	7,9	8,4	8,9	10,8	12,5	14,0	15,3	17,7	19,8	21,7		125			
		0,7	1,0	1,3	1,5	1,7	1,8	2,0	2,1	2,2	2,3	2,9	3,3	3,7	4,1	4,7	5,2	5,7					
	13	3,0	4,2	5,2	6,0	6,7	7,3	7,9	8,5	9,0	9,5	11,6	13,4	15,0	16,4	19,0	21,2	23,2		13			
		0,8	1,1	1,4	1,6	1,8	1,9	2,1	2,2	2,4	2,5	3,1	3,5	4,0	4,3	5,0	5,6	6,1					
	14	3,2	4,5	5,5	6,4	7,2	7,8	8,5	9,1	9,6	10,1	12,4	14,3	16,0	17,5	20,2	22,6	24,8		14			
		0,8	1,2	1,5	1,7	1,9	2,1	2,2	2,4	2,5	2,7	3,3	3,8	4,2	4,6	5,3	6,0	6,5					
	15	3,4	4,8	5,9	6,8	7,6	8,3	9,0	9,6	10,2	10,8	13,2	15,2	17,0	18,6	21,5	24,0	26,3		15			
		0,9	1,3	1,6	1,8	2,0	2,2	2,4	2,5	2,7	2,8	3,5	4,0	4,5	4,9	5,7	6,4	7,0					
	16	3,6	5,1	6,2	7,2	8,0	8,8	9,5	10,2	10,8	11,4	13,9	16,1	18,0	19,7	22,8	25,5	27,9		16			
		1,0	1,3	1,6	1,9	2,1	2,3	2,5	2,7	2,9	3,0	3,7	4,3	4,8	5,2	6,0	6,7	7,4					
	18	4,1	5,8	7,1	8,2	9,2	10,0	10,8	11,6	12,3	13,0	15,9	18,3	20,5	22,5	25,9	29,0	31,8		18			
		1,1	1,5	1,9	2,2	2,4	2,7	2,9	3,1	3,2	3,4	4,2	4,8	5,4	5,9	6,9	7,7	8,4					
	19	4,3	6,1	7,4	8,6	9,6	10,5	11,4	12,2	12,9	13,6	16,7	19,2	21,5	23,6	27,2	30,4	33,3		19			
		1,1	1,6	2,0	2,3	2,5	2,8	3,0	3,2	3,4	3,6	4,4	5,1	5,7	6,2	7,2	8,0	8,8					
	20	4,6	6,5	8,0	9,2	10,3	11,3	12,2	13,0	13,8	14,5	17,8	20,6	23,0	25,2	29,1	32,5	35,6		20			
		1,2	1,7	2,1	2,4	2,7	3,0	3,2	3,4	3,6	3,8	4,7	5,4	6,1	6,7	7,7	8,6	9,4					
	25	5,7	8,1	9,9	11,4	12,7	1																

TABLA BOQUILLAS 70 - 230 BAR

Factor de Caudal		Caudal (l/min) a la Presion (bar)																				Factor de Caudal	
Capacity Size		Flow rate (GPM) at Pressure (PSI)																				Capacity Size	
		bar MPa PSI	70 7 1015	80 8 1160	90 9 1305	100 10 1450	110 11 1595	120 12 1740	130 13 1885	140 14 2030	150 15 2175	160 16 2320	170 17 2465	180 18 2610	190 19 2755	200 20 2900	210 21 3045	220 22 3190	230 23 3335	bar MPa PSI			
* BOQUILLA ESPECIAL	01		1,9	2,1	2,2	2,3	2,4	2,5	2,6	2,7	2,8	2,9	3,0	3,1	3,2	3,3	3,3	3,4	3,4	3,5		01	
			0,5	0,5	0,6	0,6	0,6	0,7	0,7	0,7	0,7	0,8	0,8	0,8	0,8	0,9	0,9	0,9	0,9	0,9			
		015		2,8	3,0	3,2	3,4	3,6	3,7	3,9	4,0	4,2	4,3	4,4	4,6	4,7	4,8	4,9	5,0	5,2		015	
				0,8	0,8	0,9	0,9	0,9	1,0	1,0	1,1	1,1	1,1	1,2	1,2	1,2	1,3	1,3	1,3	1,4			
		02		3,8	4,1	4,4	4,6	4,8	5,0	5,2	5,4	5,6	5,8	6,0	6,2	6,3	6,5	6,7	6,8	7,0		02	
				1,0	1,1	1,2	1,2	1,3	1,3	1,4	1,4	1,5	1,5	1,6	1,6	1,7	1,7	1,8	1,8	1,8			
		023*		4,2	4,5	4,7	5,0	5,2	5,5	5,7	5,9	6,1	6,3	6,5	6,7	6,9	7,1	7,2	7,4	7,6		023*	
				1,1	1,2	1,3	1,3	1,4	1,4	1,5	1,6	1,6	1,7	1,7	1,8	1,8	1,9	1,9	2,0	2,0			
		025*		4,7	5,0	5,3	5,6	5,9	6,1	6,4	6,6	6,9	7,1	7,3	7,5	7,7	7,9	8,1	8,3	8,5		025*	
				1,2	1,3	1,4	1,5	1,6	1,6	1,7	1,8	1,8	1,9	1,9	2,0	2,0	2,1	2,1	2,2	2,2			
		027*		5,1	5,5	5,8	6,1	6,4	6,7	7,0	7,2	7,5	7,7	8,0	8,2	8,4	8,6	8,8	9,0	9,3		027*	
				1,3	1,4	1,5	1,6	1,7	1,8	1,8	1,9	2,0	2,0	2,1	2,2	2,2	2,3	2,3	2,4	2,4			
		03		5,7	6,1	6,5	6,8	7,1	7,4	7,8	8,0	8,3	8,6	8,9	9,1	9,4	9,6	9,9	10,1	10,3		03	
				1,5	1,6	1,7	1,8	1,9	2,0	2,0	2,1	2,2	2,3	2,3	2,4	2,5	2,5	2,6	2,7	2,7			
		032*		5,9	6,4	6,7	7,1	7,4	7,8	8,1	8,4	8,7	9,0	9,3	9,5	9,8	10,0	10,3	10,5	10,8		032*	
				1,6	1,7	1,8	1,9	2,0	2,1	2,1	2,2	2,3	2,4	2,4	2,5	2,6	2,7	2,7	2,8	2,8			
		035*		6,7	7,2	7,6	8,0	8,4	8,8	9,1	9,5	9,8	10,1	10,4	10,7	11,0	11,3	11,6	11,9	12,1		035*	
				1,8	1,9	2,0	2,1	2,2	2,3	2,4	2,5	2,6	2,7	2,8	2,8	2,9	3,0	3,1	3,1	3,2			
		037*		7,0	7,5	8,0	8,4	8,8	9,2	9,6	9,9	10,3	10,6	11,0	11,3	11,6	11,9	12,2	12,5	12,7		037*	
				1,9	2,0	2,1	2,2	2,3	2,4	2,5	2,6	2,7	2,8	2,9	3,0	3,1	3,1	3,2	3,3	3,4			
	04		7,6	8,1	8,6	9,1	9,5	10,0	10,4	10,8	11,1	11,5	11,9	12,2	12,5	12,9	13,2	13,5	13,8		04		
			2,0	2,2	2,3	2,4	2,5	2,6	2,7	2,8	2,9	3,0	3,1	3,2	3,3	3,4	3,5	3,6	3,6				
	043*		8,1	8,7	9,2	9,7	10,2	10,6	11,1	11,5	11,9	12,3	12,6	13,0	13,4	13,7	14,1	14,4	14,7		043*		
			2,1	2,3	2,4	2,6	2,7	2,8	2,9	3,0	3,1	3,2	3,3	3,4	3,5	3,6	3,7	3,8	3,8				
	045		8,6	9,2	9,8	10,3	10,8	11,3	11,7	12,2	12,6	13,0	13,4	13,8	14,2	14,6	14,9	15,3	15,6		045		
			2,3	2,4	2,6	2,7	2,9	3,0	3,1	3,2	3,3	3,4	3,5	3,7	3,8	3,8	3,9	4,0	4,1				
	05		9,5	10,2	10,8	11,4	12,0	12,5	13,0	13,5	14,0	14,4	14,9	15,3	15,7	16,1	16,5	16,9	17,3		05		
			2,5	2,7	2,9	3,0	3,2	3,3	3,4	3,6	3,7	3,8	3,9	4,0	4,2	4,3	4,4	4,5	4,6				
	053*		10,0	10,7	11,4	12,0	12,6	13,1	13,7	14,2	14,7	15,2	15,6	16,1	16,5	17,0	17,4	17,8	18,2		053*		
			2,7	2,8	3,0	3,2	3,3	3,5	3,6	3,8	3,9	4,0	4,1	4,3	4,4	4,5	4,6	4,7	4,8				
	055		10,5	11,2	11,9	12,5	13,1	13,7	14,3	14,8	15,3	15,8	16,3	16,8	17,2	17,7	18,1	18,5	19,0		055		
			2,8	3,0	3,1	3,3	3,5	3,6	3,8	3,9	4,0	4,2	4,3	4,4	4,6	4,7	4,8	4,9	5,0				
	06		11,5	12,3	13,0	13,7	14,4	15,0	15,6	16,2	16,8	17,3	17,9	18,4	18,9	19,4	19,9	20,3	20,8		06		
			3,0	3,2	3,4	3,6	3,8	4,0	4,1	4,3	4,4	4,6	4,7	4,9	5,0	5,1	5,2	5,4	5,5				
	065		12,4	13,2	14,0	14,8	15,5	16,2	16,9	17,5	18,1	18,7	19,3	19,9	20,4	20,9	21,4	22,0	22,4		065		
			3,3	3,5	3,7	3,9	4,1	4,3	4,5	4,6	4,8	4,9	5,1	5,2	5,4	5,5	5,7	5,8	5,9				
	07		13,4	14,3	15,2	16,0	16,8	17,5	18,2	18,9	19,6	20,2	20,9	21,5	22,1	22,6	23,2	23,7	24,3		07		
			3,5	3,8	4,0	4,2	4,4	4,6	4,8	5,0	5,2	5,3	5,5	5,7	5,8	6,0	6,1	6,3	6,4				
	075		14,3	15,3	16,2	17,1	17,9	18,7	19,5	20,2	20,9	21,6	22,3	22,9	23,6	24,2	24,8	25,4	25,9		075		
			3,8	4,0	4,3	4,5	4,7	4,9	5,2	5,3	5,5	5,7	5,9	6,1	6,2	6,4	6,5	6,7	6,9				
	08		15,2	16,3	17,3	18,2	19,1	19,9	20,8	21,5	22,3	23,0	23,7	24,4	25,1	25,7	26,4	27,0	27,6		08		
			4,0	4,3	4,6	4,8	5,0	5,3	5,5	5,7	5,9	6,1	6,3	6,5	6,6	6,8	7,0	7,1	7,3				
	085		16,2	17,4	18,4	19,4	20,3	21,3	22,1	23,0	23,8	24,5	25,3	26,0	26,7	27,4	28,1	28,8	29,4		085		
			4,3	4,6	4,9	5,1	5,4	5,6	5,8	6,1	6,3	6,5	6,7	6,9	7,1	7,2	7,4	7,6	7,8				
	09		17,6	18,8	19,9	21,0	22,0	23,0	23,9	24,8	25,7	26,6	27,4	28,2	28,9	29,7	30,4	31,1	31,8		09		
			4,6	5,0	5,3	5,5	5,8	6,1	6,3	6,6	6,8	7,0	7,2	7,4	7,6	7,8	8,0	8,2	8,4				
	095		18,4	19,7	20,9	22,0	23,1	24,1	25,1	26,0	26,9	27,8	28,7	29,5	30,3	31,1	31,9	32,6	33,4		095		
			4,9	5,2	5,5	5,8	6,1	6,4	6,6	6,9	7,1	7,4	7,6	7,8	8,0	8,2	8,4	8,6	8,8				
	10		19,2	20,6	21,8	23,0	24,1	25,2	26,2	27,2	28,2	29,1	30,0	30,9	31,7	32,5	33,3	34,1	34,9		10		
			5,1	5,4	5,8	6,1	6,4	6,7	6,9	7,2	7,4	7,7	7,9	8,2	8,4	8,6	8,8	9,0	9,2				
	11		20,9	22,4	23,7	25,0	26,2	27,4	28,5	29,6	30,6	31,6	32,6	33,5	34,5	35,4	36,2	37,1	37,9		11		
			5,5	5,9	6,3	6,6	6,9	7,2	7,5	7,8	8,1	8,4	8,6	8,9	9,1	9,3	9,6	9,8	10,0				
	115		21,8	23,3	24,7	26,0	27,3	28,5	29,6	30,8	31,8	32,9	33,9	34,9	35,8	36,8	37,7	38,6	39,4		115		
			5,7	6,1	6,5	6,9	7,2	7,5	7,8	8,1	8,4	8,7	9,0	9,2	9,5	9,7	10,0	10,2	10,4				
	12		22,6	24,1	25,6	27,0	28,3	29,6	30,8	31,9	33,1	34,2	35,2	36,2	37,2	38,2	39,1	40,0	40,9		12		
			6,0	6,4	6,8	7,1	7,5	7,8	8,1	8,4	8,7	9,0	9,3	9,6	9,8	10,1	10,3	10,6	10,8				
	125		23,4	25,0	26,6	28,0	29,4	30,7	31,9	33,1	34,3	35,4	36,5	37,6	38,6	39,6	40,6	41,5	42,5		125		
			6,2	6,6	7,0	7,4	7,8	8,1	8,4	8,8	9,1	9,4	9,6	9,9	10,2	10,5	10,7	11,0	11,2				
	13		25,1	26,8	28,5	30,0	31,5	32,9	34,2	35,5	36,7	37,9	39,1	40,2	41,4	42,4	43,5	44,5	45,5		13		
			6,6	7,1	7,5	7,9	8,3	8,7	9,0	9,4	9,7	10,0	10,3	10,6	10,9	11,2	11,5	11,8	12,0				
	14		26,8	28,6	30,4	32,0	33,6	35,1	36,5	37,9	39,2	40,5	41,7	42,9	44,1	45,3	46,4	47,5	48,5		14		
			7,1	7,6	8,0	8,5	8,9	9,3	9,6	10,0	10,4	10,7	11,0	11,3	11,7	12,0	12,3	12,5	12,8				
	15		28,4	30,4	32,3	34,0	35,7	37,2	38,8	40,2	41,6	43,0	44,3	45,6	46,9	48,1	49,3	50,4	51,6		15		
			7,5	8,0	8,5	9,0	9,4	9,8	10,2	10,6	11,0	11,4	11,7	12,1	12,4	12,7	13,0	13,3	13,6				
	16		30,1	32,2	34,2	36,0	37,8	39,4	41,0	42,6	44,1	45,5	46,9	48,3	49,6	50,9	52,2	53,4	54,6		16		
			8,0	8,5	9,0	9,5	10,0	10,4	10,8	11,3	11,6	12,0	12,4	12,8	13,1	13,5	13,8	14,1	14,4				
	18		34,3	36,7	38,9	41,0	43,0	44,9	46,7	48,5	50,2	51,9	53,5	55,0	56,5	58,0	59,4	60,8	62,2		18		
			9,1	9,7	10,3	10,8	11,4	11,9	12,4	12,8	13,3	13,7	14,1	14,5	14,9	15,3	15,7	16,1	16,4				
	19		36,0</																				

TABLA BOQUILLAS 240 - 410 BAR

Factor de Caudal		Caudal (l/min) a la Presion (bar)																				Factor de Caudal	
Capacity Size		Flow rate (GPM) at Pressure (PSI)																				Capacity Size	
	bar MPa PSI	240 24 3480	250 25 3625	260 26 3770	270 27 3915	280 28 4060	290 29 4205	300 30 4350	310 31 4495	320 32 4640	330 33 4785	340 34 4930	350 35 5075	360 36 5220	370 37 5365	380 38 5510	390 39 5655	400 40 5800	410 41 5945	bar MPa PSI			
01		3,6	3,6	3,7	3,8	3,8	3,9	4,0	4,0	4,1	4,2	4,2	4,3	4,4	4,4	4,5	4,5	4,6	4,7	01			
015		0,9	1,0	1,0	1,0	1,0	1,0	1,1	1,1	1,1	1,1	1,1	1,2	1,2	1,2	1,2	1,2	1,2	1,2	015			
02		5,3	5,4	5,5	5,6	5,7	5,8	5,9	6,0	6,1	6,2	6,3	6,4	6,5	6,5	6,6	6,7	6,8	6,9	02			
023*		1,4	1,4	1,4	1,5	1,5	1,5	1,6	1,6	1,6	1,6	1,7	1,7	1,7	1,7	1,8	1,8	1,8	1,8	023*			
025*		7,1	7,3	7,4	7,6	7,7	7,8	8,0	8,1	8,2	8,4	8,5	8,6	8,7	8,8	9,0	9,1	9,2	9,3	025*			
027*		1,9	1,9	2,0	2,0	2,0	2,1	2,1	2,1	2,2	2,2	2,2	2,3	2,3	2,3	2,4	2,4	2,4	2,5	027*			
03		7,7	7,9	8,1	8,2	8,4	8,5	8,7	8,8	8,9	9,1	9,2	9,4	9,5	9,6	9,7	9,9	10,0	10,1	03			
032*		2,0	2,1	2,1	2,2	2,2	2,2	2,3	2,3	2,4	2,4	2,4	2,5	2,5	2,5	2,6	2,6	2,6	2,7	032*			
035*		8,7	8,9	9,0	9,2	9,4	9,5	9,7	9,9	10,0	10,2	10,3	10,5	10,6	10,8	10,9	11,1	11,2	11,3	035*			
037*		2,3	2,3	2,4	2,4	2,5	2,5	2,6	2,6	2,6	2,7	2,7	2,8	2,8	2,8	2,9	2,9	3,0	3,0	037*			
04		9,5	9,6	9,8	10,0	10,2	10,4	10,6	10,7	10,9	11,1	11,2	11,4	11,6	11,7	11,9	12,0	12,2	12,4	04			
043*		10,5	10,8	11,0	11,2	11,4	11,6	11,8	12,0	12,2	12,4	12,5	12,7	12,9	13,1	13,3	13,4	13,6	13,8	043*			
045		2,8	2,8	2,9	3,0	3,0	3,1	3,1	3,2	3,2	3,3	3,3	3,4	3,4	3,5	3,5	3,5	3,6	3,6	045			
05		11,0	11,2	11,4	11,7	11,9	12,1	12,3	12,5	12,7	12,9	13,1	13,3	13,5	13,7	13,8	14,0	14,2	14,4	05			
053*		2,9	3,0	3,0	3,1	3,1	3,2	3,2	3,3	3,3	3,4	3,4	3,5	3,5	3,6	3,6	3,7	3,7	3,8	053*			
055		12,4	12,6	12,9	13,1	13,4	13,6	13,9	14,1	14,3	14,5	14,8	15,0	15,2	15,4	15,6	15,8	16,0	16,2	055			
06		3,3	3,3	3,4	3,5	3,5	3,6	3,7	3,7	3,8	3,8	3,9	4,0	4,0	4,1	4,1	4,2	4,2	4,3	06			
065		13,0	13,3	13,5	13,8	14,1	14,3	14,5	14,8	15,0	15,3	15,5	15,7	15,9	16,2	16,4	16,6	16,8	17,0	065			
07		3,4	3,5	3,6	3,6	3,7	3,8	3,8	3,9	4,0	4,0	4,1	4,2	4,2	4,3	4,3	4,4	4,4	4,5	07			
075		14,1	14,4	14,7	15,0	15,2	15,5	15,8	16,0	16,3	16,5	16,8	17,0	17,3	17,5	17,7	18,0	18,2	18,4	075			
08		4,0	4,1	4,1	4,2	4,3	4,4	4,4	4,5	4,6	4,7	4,7	4,8	4,9	4,9	5,0	5,1	5,1	5,2	08			
085		15,0	15,3	15,6	15,9	16,2	16,5	16,8	17,1	17,4	17,6	17,9	18,1	18,4	18,7	18,9	19,2	19,4	19,6	085			
09		4,2	4,3	4,4	4,5	4,6	4,6	4,7	4,8	4,9	4,9	5,0	5,1	5,2	5,2	5,3	5,4	5,4	5,5	09			
095		16,0	16,3	16,6	16,9	17,2	17,5	17,8	18,1	18,4	18,7	19,0	19,3	19,5	19,8	20,1	20,3	20,6	20,9	095			
10		17,7	18,0	18,4	18,7	19,1	19,4	19,7	20,1	20,4	20,7	21,0	21,3	21,6	21,9	22,2	22,5	22,8	23,1	10			
105		4,9	5,0	5,1	5,2	5,3	5,4	5,5	5,6	5,7	5,8	5,8	5,9	6,0	6,1	6,2	6,3	6,3	6,4	105			
11		19,4	19,8	20,2	20,5	20,9	21,3	21,7	22,0	22,4	22,7	23,0	23,4	23,7	24,0	24,4	24,7	25,0	25,3	11			
115		5,1	5,2	5,3	5,4	5,5	5,6	5,7	5,8	5,9	6,0	6,1	6,2	6,3	6,4	6,4	6,5	6,6	6,7	115			
12		21,2	21,7	22,1	22,5	22,9	23,3	23,7	24,1	24,5	24,9	25,3	25,6	26,0	26,4	26,7	27,1	27,4	27,7	12			
125		5,6	5,7	5,8	5,9	6,1	6,2	6,3	6,4	6,5	6,6	6,7	6,8	6,9	7,0	7,1	7,1	7,2	7,3	125			
13		22,9	23,4	23,9	24,3	24,8	25,2	25,6	26,1	26,5	26,9	27,3	27,7	28,1	28,5	28,9	29,2	29,6	30,0	13			
135		6,1	6,2	6,3	6,4	6,5	6,7	6,8	6,9	7,0	7,1	7,2	7,3	7,4	7,5	7,6	7,7	7,8	7,9	135			
14		24,8	25,3	25,8	26,3	26,8	27,2	27,7	28,2	28,6	29,1	29,5	29,9	30,4	30,8	31,2	31,6	32,0	32,4	14			
145		6,5	6,7	6,8	6,9	7,1	7,2	7,3	7,4	7,6	7,7	7,8	7,9	8,0	8,1	8,2	8,3	8,5	8,6	145			
15		26,5	27,0	27,6	28,1	28,6	29,1	29,6	30,1	30,6	31,1	31,5	32,0	32,4	32,9	33,3	33,8	34,2	34,6	15			
155		7,0	7,1	7,3	7,4	7,6	7,7	7,8	8,0	8,1	8,2	8,3	8,5	8,6	8,7	8,8	8,9	9,0	9,1	155			
16		28,2	28,8	29,3	29,9	30,5	31,0	31,5	32,0	32,6	33,1	33,6	34,0	34,5	35,0	35,5	35,9	36,4	36,9	16			
165		7,4	7,6	7,8	7,9	8,0	8,2	8,3	8,5	8,6	8,7	8,9	9,0	9,1	9,2	9,4	9,5	9,6	9,7	165			
17		30,1	30,7	31,3	31,9	32,5	33,0	33,6	34,2	34,7	35,2	35,8	36,3	36,8	37,3	37,8	38,3	38,8	39,3	17			
175		7,9	8,1	8,3	8,4	8,6	8,7	8,9	9,0	9,2	9,3	9,5	9,6	9,7	9,9	10,0	10,1	10,3	10,4	175			
18		32,5	33,2	33,9	34,5	35,1	35,8	36,4	37,0	37,6	38,1	38,7	39,3	39,8	40,4	40,9	41,5	42,0	42,5	18			
185		8,6	8,8	8,9	9,1	9,3	9,4	9,6	9,8	9,9	10,1	10,2	10,4	10,5	10,7	10,8	11,0	11,1	11,2	185			
19		34,1	34,8	35,5	36,1	36,8	37,5	38,1	38,7	39,4	40,0	40,6	41,2	41,7	42,3	42,9	43,4	44,0	44,5	19			
195		9,0	9,2	9,4	9,6	9,7	9,9	10,1	10,2	10,4	10,6	10,7	10,9	11,0	11,2	11,3	11,5	11,6	11,8	195			
20		35,6	36,4	37,1	37,8	38,5	39,2	39,8	40,5	41,1	41,8	42,4	43,0	43,6	44,2	44,8	45,4	46,0	46,6	20			
205		9,4	9,6	9,8	10,0	10,2	10,3	10,5	10,7	10,9	11,0	11,2	11,4	11,5	11,7	11,8	12,0	12,2	12,3	205			
21		38,7	39,5	40,3	41,1	41,8	42,6	43,3	44,0	44,7	45,4	46,1	46,8	47,4	48,1	48,7	49,4	50,0	50,6	21			
215		10,2	10,4	10,7	10,9	11,1	11,2	11,4	11,6	11,8	12,0	12,2	12,4	12,5	12,7	12,9	13,0	13,2	13,4	215			
22		40,3	41,1	41,9	42,7	43,5	44,3	45,0	45,8	46,5	47,2	47,9	48,6	49,3	50,0	50,7	51,3	52,0	52,6	22			
225		10,6	10,9	11,1	11,3	11,5	11,7	11,9	12,1	12,3	12,5	12,7	12,9	13,0	13,2	13,4	13,6	13,7	13,9	225			
23		41,8	42,7	43,5	44,4	45,2	46,0	46,8	47,5	48,3	49,0	49,8	50,5	51,2	51,9	52,6	53,3	54,0	54,7	23			
235		11,1	11,3	11,5	11,7	11,9	12,1	12,4	12,6	12,8	13,0	13,2	13,3	13,5	13,7	13,9	14,1	14,3	14,4	235			
24		43,4	44,3	45,1	46,0	46,9	47,7	48,5	49,3	50,1	50,9	51,6	52,4	53,1	53,9	54,6	55,3	56,0	56,7	24			
245		11,5	11,7	11,9	12,2	12,4	12,6	12,8	13,0	13,2	13,4	13,6	13,8	14,0	14,2	14,4	14,6	14,8	15,0	245			
25		46,5	47,4	48,4	49,3	50,2	51,1	52,0	52,8	53,7	54,5	55,3	56,1	56,9	57,7	58,5	59,2	60,0	60,7	25			
255		12,3	12,5	12,8	13,0	13,3	13,5	13,7	14,0	14,2	14,4	14,6	14,8	15,0	15,2	15,5	15,7	15,9	16,0	255			
26		49,6	50,6	51,6	52,6	53,5	54,5	55,4	56,3	57,2	58,1	59,0	59,9	60,7	61,6	62,4	63,2	64,0	64,8	26			
265		13,1	13,4	13,6	13,9	14,1	14,4	14,6	14,9	15,1	15,4	15,6	15,8	16,0	16,3	16,5	16,7	16,9	17,1	265			
27		52,7	53,8	54,8	55,9	56,9	57,9	58,9	59,9	60,8	61,8	62,7	63,6	64,5	65,4	66,3	67,1	68,0	68,8	27			
275		13,9	14,2	14,5	14,8	15,0	15,3	15,6	15,8	16,1	16,3	16,6	16,8	17,0	17,3	17,5	17,7	18,0	18,2	275			
28		55,8	56,9	58,0	59,2	60,2	61,3	62,4	63,4	64,4	65,4	66,4	67,3	68,3	69,2	70,2	71,1	72,0	72,9	28			
285		14,7	15,0	15,3	15,6	15,9	16,2	16,5	16,7	17,0	17,3	17,5	17,8	18,0	18,3	18,5	18,8	19,0	19,3	285			
29		63,5	64,8	66,1	67,4	68,6	69,8	71,0	72,2	73,3	74,5	75,6	76,7	77,8	78,9	79,9	81,0	82,0	83,0	29			
295		16,8	17,1	17,5	17,8	18,1	18,4	18,8	19,1	19,4	19,7	20,0	20,3	20,6	20,8	21,1	21,4	21,7	21,9	295			

TABLA BOQUILLAS 50 - 1.400 BAR

DIAMETRO BOQUILLA - NOZZLE DIAMETER (mm.)

BAR	Caudal en lts/min - Flow rate in lpm																				BAR								
	0.5	0.6	0.7	0.8	0.9	1.0	1.1	1.2	1.3	1.35	1.4	1.45	1.50	1.55	1.60	1.70	1.75	1.80	1.90	2.00		2.10	2.15	2.20	2.30	2.40	2.60	2.80	3.00
50	0.8	1.6	2.2	2.8	3.2	4.0	4.7	6.3	7.1	7.9	8.7	9.5	10.3	11.1	11.9	12.6	13.4	14.2	15.8	17.4	19.0	20.6	22.1	23.7	25.3	28.5	31.6	39.5	50
80	1.0	2.0	2.8	3.6	4.0	5.0	6.0	8.0	9.0	10.0	11.0	12.0	13.0	14.0	15.0	16.0	17.0	18.0	20.0	22.0	24.0	26.0	28.0	30.0	32.0	36.0	40.0	50.0	80
100	1.1	2.2	3.1	4.0	4.5	5.6	6.7	8.9	10.1	11.2	12.3	13.4	14.5	15.7	16.8	17.9	19.0	20.1	22.4	24.6	26.9	29.4	31.3	33.5	35.8	40.2	44.7	55.9	100
120	1.2	2.4	3.4	4.4	4.9	6.1	7.3	9.8	11.0	12.2	13.5	14.7	15.9	17.1	18.4	19.6	20.8	22.0	24.5	26.9	29.4	31.8	34.3	36.7	39.2	44.1	49.0	61.2	120
140	1.3	2.6	3.7	4.8	5.3	6.6	7.9	10.6	11.9	13.2	14.6	15.9	17.2	18.5	19.8	21.2	22.5	23.8	26.5	29.1	31.7	34.4	37.0	39.7	42.3	47.6	52.9	66.1	140
150	1.4	2.7	3.8	4.9	5.5	6.8	8.2	11.0	12.3	13.7	15.1	16.4	17.8	19.2	20.5	21.9	23.3	24.6	27.4	30.1	32.9	35.6	38.3	41.1	43.8	49.3	54.8	68.5	150
160	1.4	2.8	4.0	5.1	5.7	7.1	8.5	11.3	12.7	14.1	15.6	17.0	18.4	19.8	21.2	22.6	24.0	25.5	28.3	31.1	33.9	36.8	39.6	42.4	45.3	50.9	56.6	70.7	160
180	1.5	3.0	4.2	5.4	6.0	7.5	9.0	12.0	13.5	15.0	16.5	18.0	19.5	21.0	22.5	24.0	25.5	27.0	30.0	33.0	36.0	39.0	42.0	45.0	48.0	54.0	60.0	75.0	180
200	1.6	3.2	4.4	5.7	6.3	7.9	9.5	12.6	14.2	15.8	17.4	19.0	20.6	22.1	23.7	25.3	26.9	28.5	31.6	34.8	37.9	41.1	44.3	47.4	50.6	56.9	63.2	79.1	200
220	1.7	3.3	4.6	6.0	6.6	8.3	9.9	13.3	14.9	16.6	18.2	19.9	21.6	23.2	24.9	26.5	28.2	29.8	33.2	36.5	39.8	43.1	46.4	49.7	53.1	59.7	66.3	82.9	220
240	1.7	3.5	4.8	6.2	6.9	8.7	10.4	13.9	15.6	17.3	19.1	20.8	22.5	24.2	26.0	27.7	29.4	31.2	34.6	38.1	41.6	45.0	48.5	52.0	55.4	62.4	69.3	86.6	240
260	1.8	3.6	5.0	6.5	7.2	9.0	10.8	14.4	16.2	18.0	19.8	21.6	23.4	25.2	27.0	28.8	30.6	32.4	36.1	39.7	43.3	46.9	50.5	54.1	57.7	64.9	72.1	90.1	260
280	1.9	3.7	5.2	6.7	7.5	9.4	11.2	15.0	16.8	18.7	20.6	22.4	24.3	26.2	28.1	29.9	31.8	33.7	37.4	41.2	44.9	48.6	52.4	56.1	59.9	67.3	74.8	93.5	280
300	1.9	3.9	5.4	7.0	7.7	9.7	11.6	15.5	17.4	19.4	21.3	23.2	25.2	27.1	29.0	31.0	32.9	34.9	38.7	42.6	46.5	50.3	54.2	58.1	62.0	69.7	77.5	96.6	300
350	2.1	4.2	5.9	7.5	8.4	10.5	12.5	16.7	18.8	20.9	23.0	25.1	27.2	29.3	31.4	33.5	35.6	37.6	41.8	46.0	50.2	54.4	58.6	62.7	66.9	75.3	83.7	105.0	350
400	2.2	4.5	6.3	8.0	8.9	11.2	13.4	17.9	20.1	22.4	24.6	26.8	29.1	31.3	33.5	35.8	38.0	40.2	44.7	49.2	53.7	58.1	62.6	67.1	71.6	80.5	89.4	112.0	400
450	2.4	4.7	6.6	8.5	9.5	11.9	14.2	19.0	21.3	23.7	26.1	28.5	30.8	33.2	35.6	37.9	40.3	42.7	47.4	52.2	56.9	61.7	66.4	71.2	75.9	85.4	94.9	119.0	450
500	2.5	5.0	7.0	9.0	10.0	12.5	15.0	20.0	22.5	25.0	27.5	30.0	32.5	35.0	37.5	40.0	42.5	45.0	50.0	55.0	60.0	65.0	70.0	75.0	80.0	90.0	100.0	125.0	500
550	2.6	5.2	7.3	9.4	10.5	13.1	15.7	21.0	23.6	26.2	28.8	31.5	34.1	36.7	39.3	42.0	44.6	47.2	52.4	57.7	62.9	68.2	73.4	78.7	83.9	94.4	105.0	131.0	550
600	2.7	5.5	7.7	9.9	11.0	13.7	16.4	21.9	24.6	27.4	30.1	32.9	35.6	38.3	41.1	43.8	46.6	49.3	54.8	60.2	65.7	71.2	76.7	82.2	87.6	98.6	110.0	137.0	600
650	2.9	5.7	8.0	10.3	11.4	14.3	17.1	22.8	25.7	28.5	31.4	34.2	37.1	39.9	42.8	45.6	48.5	51.3	57.0	62.7	68.4	74.1	79.8	85.5	91.2	103.0	114.0	143.0	650
700	3.0	5.9	8.3	10.6	11.8	14.8	17.7	23.7	26.6	29.6	32.5	35.5	38.5	41.4	44.4	47.3	50.3	53.2	59.2	65.1	71.0	76.9	82.8	88.7	94.7	106.0	118.0	148.0	700
750	3.1	6.1	8.6	11.0	12.2	15.3	18.4	24.5	27.6	30.6	33.7	36.7	39.8	42.9	45.9	49.0	52.1	55.1	61.2	67.1	73.5	79.6	85.7	91.9	98.0	110.0	122.0	153.0	750
800	3.2	6.3	8.9	11.4	12.6	15.8	19.0	25.3	28.5	31.6	34.8	37.9	41.1	44.3	47.4	50.6	53.8	56.9	63.2	69.6	75.9	82.2	88.5	94.9	101.0	114.0	126.0	158.0	800
850	3.3	6.5	9.1	11.7	13.0	16.3	19.6	26.1	29.3	32.6	35.9	39.1	42.4	45.6	48.9	52.2	55.4	58.7	65.2	71.7	78.2	84.7	91.3	97.8	104.0	117.0	130.0	163.0	850
900	3.4	6.7	9.4	12.1	13.4	16.8	20.1	26.8	30.2	33.5	36.9	40.2	43.6	47.0	50.3	53.7	57.0	60.4	67.1	73.8	80.5	87.2	93.9	101.0	107.0	121.0	134.0	168.0	900
950	3.4	6.9	9.6	12.4	13.8	17.2	20.7	27.6	31.0	34.5	37.9	41.4	44.8	48.2	51.7	55.1	58.6	62.0	68.9	75.8	82.7	89.6	96.5	103.0	110.0	124.0	138.0	172.0	950
1000	3.5	7.1	9.9	12.7	14.1	17.7	21.2	28.3	31.8	35.4	38.9	42.4	46.0	49.5	53.0	56.6	60.1	63.6	70.7	77.8	84.9	91.9	99.0	106.0	113.0	127.0	141.0	177.0	1000
1050	3.6	7.2	10.1	13.0	14.5	18.1	21.7	29.0	32.6	36.2	39.9	43.5	47.1	50.7	54.3	58.0	61.6	65.2	72.5	79.7	86.9	94.2	101.0	109.0	116.0	130.0	145.0	181.0	1050
1100	3.7	7.4	10.4	13.3	14.8	18.5	22.2	29.7	33.4	37.1	40.8	44.5	48.2	51.9	55.6	59.3	63.0	66.7	74.2	81.6	89.0	96.4	104.0	111.0	119.0	133.0	148.0	185.0	1100
1150	3.8	7.6	10.6	13.6	15.2	19.0	22.7	30.3	34.1	37.9	41.7	45.5	49.3	53.1	56.9	60.7	64.5	68.2	75.8	83.4	91.0	98.6	106.0	114.0	121.0	136.0	152.0	190.0	1150
1200	3.9	7.7	10.8	13.9	15.5	19.4	23.2	31.0	34.9	38.7	42.6	46.5	50.3	54.2	58.1	62.0	65.8	69.7	77.5	85.2	93.0	101.0	108.0	116.0	124.0	139.0	155.0	194.0	1200
1300	4.1	8.0	11.2	14.4	16.1	20.2	24.1	32.2	36.3	40.2	44.3	48.4	52.3	56.4	60.4	64.5	68.4	72.5	80.6	88.6	96.7	105.1	112.4	120.7	129.0	144.6	161.3	201.9	1300
1400	4.2	8.3	11.6	14.9	16.7	20.9	25.0	33.4	37.6	41.7	45.9	50.2	54.2	58.5	62.6	66.9	70.9	75.2	83.6	91.9	100.3	109.0	116.6	125.2	133.8	150.1	167.4	209.5	1400

CALCULO DIÁMETRO TUBERÍA SEGÚN CAUDAL Y PRESIÓN

Para aprovechar el 100% del caudal del equipo, es necesario calcular correctamente el diámetro interior de la manguera o tubería según caudal y presión de trabajo. Con la siguiente tabla podremos seleccionar este diámetro.

Ø interior manguera	PRESIÓN (bar)								
	0 - 10	10 - 25	25 - 50	50 - 100	100 - 150	150 - 200	200 - 300	300 - 400	400 - 500
	CAUDAL l/min.								
6mm (1/4")	5	6	6.7	7.6	8.4	9.3	10,5	11,8	12,9
8mm (5/16")	9	11	12	13.5	15	16.5	18	19,5	21
10mm (3/8")	14	16.5	19	21.9	23.5	26	28	30	32
12mm (1/2")	20	24	26.5	31	34	37.5	41	45	49
14mm	28	32	36.5	42	46	51	56	60	64
15mm	33	37	42	48	53	58	64	70	76
16mm (5/8")	36	42	48	54	60	66	73	80	87
18mm	46	54	60	69	77	84	91	98	105
20mm (3/4")	56	65	75	85	94	103	112	121	131
25mm (1")	88	102	119	131	148	160	175	190	205
30mm	137	150	170	195	215	229	248	267	287
40mm	221	261	300	340	378	416	450	485	522
50mm	350	412	465	530	590	650	700	755	815

TABLA DE EQUIVALENCIAS

UNIDAD VOLUMÉTRICA

	Centímetro cúbico	Onza líquida	Libra de agua	Litro	US Galón	Pie cúbico	Metro cúbico
Centímetro cúbico	•	.034	2.2 x 10 ⁻³	.001	2.64 x 10 ⁻⁴	3.53 x 10 ⁻⁵	1.0 x 10 ⁻⁶
Onza líquida	29.4	•	.065	.030	7.81 x 10 ⁻³	1.04 x 10 ⁻³	2.96 x 10 ⁻⁵
Libra de agua	454	15.4	•	.454	.12	.016	4.54 x 10 ⁻⁴
Litro	1000	33.8	2.2	•	.264	.035	.001
US Galón	3785	128	8.34	3.785	•	.134	3.78 x 10 ⁻³
Pie cúbico	28320	958	62.4	28.3	7.48	•	.028
Metro cúbico	1.0 x 106	3.38 x 104	2202	1000	264	35.3	•

PRESIÓN LÍQUIDA

	psi	Pie de agua	Kg/Cm ²	Atmósfera	Bar	Pulgada mercurio	kPa (kilopascal)
psi	•	2.31	.070	.068	.069	2.04	6.895
Pie de agua	.433	•	.030	.029	.030	.882	2.99
Kg/Cm ²	14.2	32.8	•	.968	.981	29.0	98
Atmósfera	14.7	33.9	1.03	•	1.01	29.9	101
Bar	14.5	33.5	1.02	.987	•	29.5	100
Pulgada mercurio	.491	1.13	.035	.033	.034	•	3.4
kPa (kilopascal)	.145	.335	.01	.009	.01	.296	•

UNIDAD LINEAL

	Micron	Mil	Milímetro	Centímetro	Pulgada	Pie	Metro
Micron	•	.039	.001	1.0 x 10 ⁻⁴	3.94 x 10 ⁻⁵	-	-
Mil	25.4	•	2.54 x 10 ⁻²	2.54 x 10 ⁻³	.001	8.33 x 10 ⁻⁵	-
Milímetro	1000	39.4	•	.10	.0394	3.28 x 10 ⁻³	.001
Centímetro	10000	394	10	•	.394	.033	.01
Pulgada	2.54 x 104	1000	25.4	2.54	•	.083	.0254
Pie	3.05 x 105	1.2 x 104	305	30.5	12	•	.305
Metro	1.0 x 106	3.94 x 104	1000	100	39.4	3.28	•

Al seleccionar el tamaño del acoplamiento, se debe aplicar un factor de seguridad S para el par de trabajo T_a (Nm)

Para poder calcular el par de trabajo se requieren los siguientes datos:

1. Tipo de máquina motriz
2. Potencia P (kW) a velocidad de rotación n (rpm)
3. Tipo de la máquina accionada

Máquina motriz:					
- Motor diesel, 1 y 2 cilindros _____ - Motor diesel, 3 y 4 cilindros _____ - Motor hidráulico, Motor diesel \geq 6 cilindros _____ - Motor eléctrico, turbina _____					
Tipo de máquina accionada		Facturidad seguridad S			
A	Agitadores, compresores, centrífugos y bombas, dinamómetros, cintas transportadoras, empaquetadoras, filtros de aire, ventiladores centrífugos, generadores	1.1	1.3	1.3 - 1.4	1.4 - 1.6
B	Maquinaria herramienta, maquinaria para la madera, bombas rotativas, mezcladores, pantallas rotativas, maquinaria textil	1.2	1.5	1.6 - 1.8	2 - 2.2
C	Aparatos elevadores, machacadoras, compresores rotativos, dragas, hornos rotativos, prensas de ladrillos, prensas de corte, calandras.	1.6	2.1	2.2 - 2.4	2.7 - 2.9
D	Transportadores recíprocos, máquinas para el caucho, machacadoras rotativas, molinos, pantallas vibratorias	2.2	2.8	3 - 3.3	3.6 - 3.9

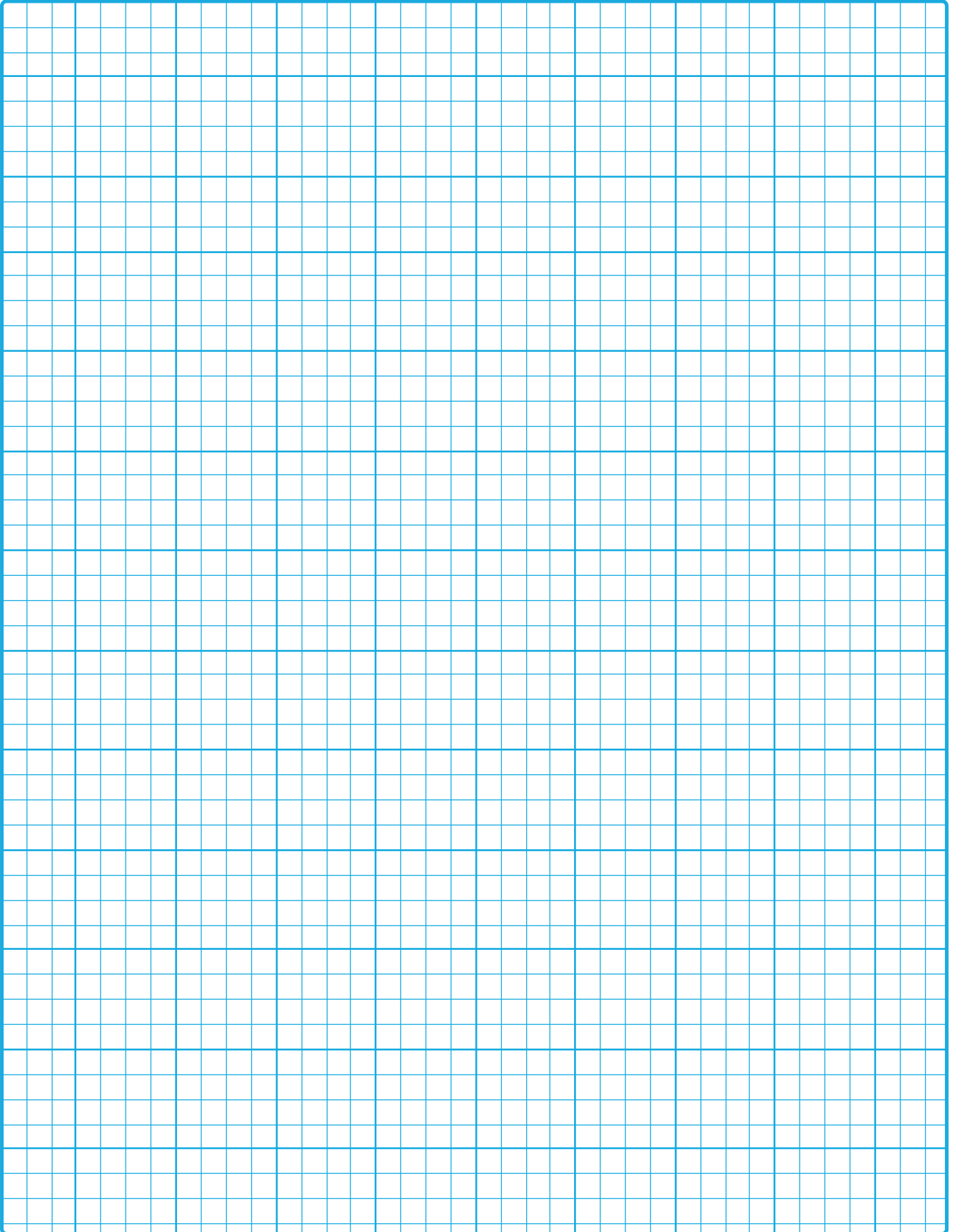
FÓRMULA DE CÁLCULO

$$T_a \text{ [Nm]} = 9550 \frac{P[\text{kW}]}{n[\text{rpm}]}$$

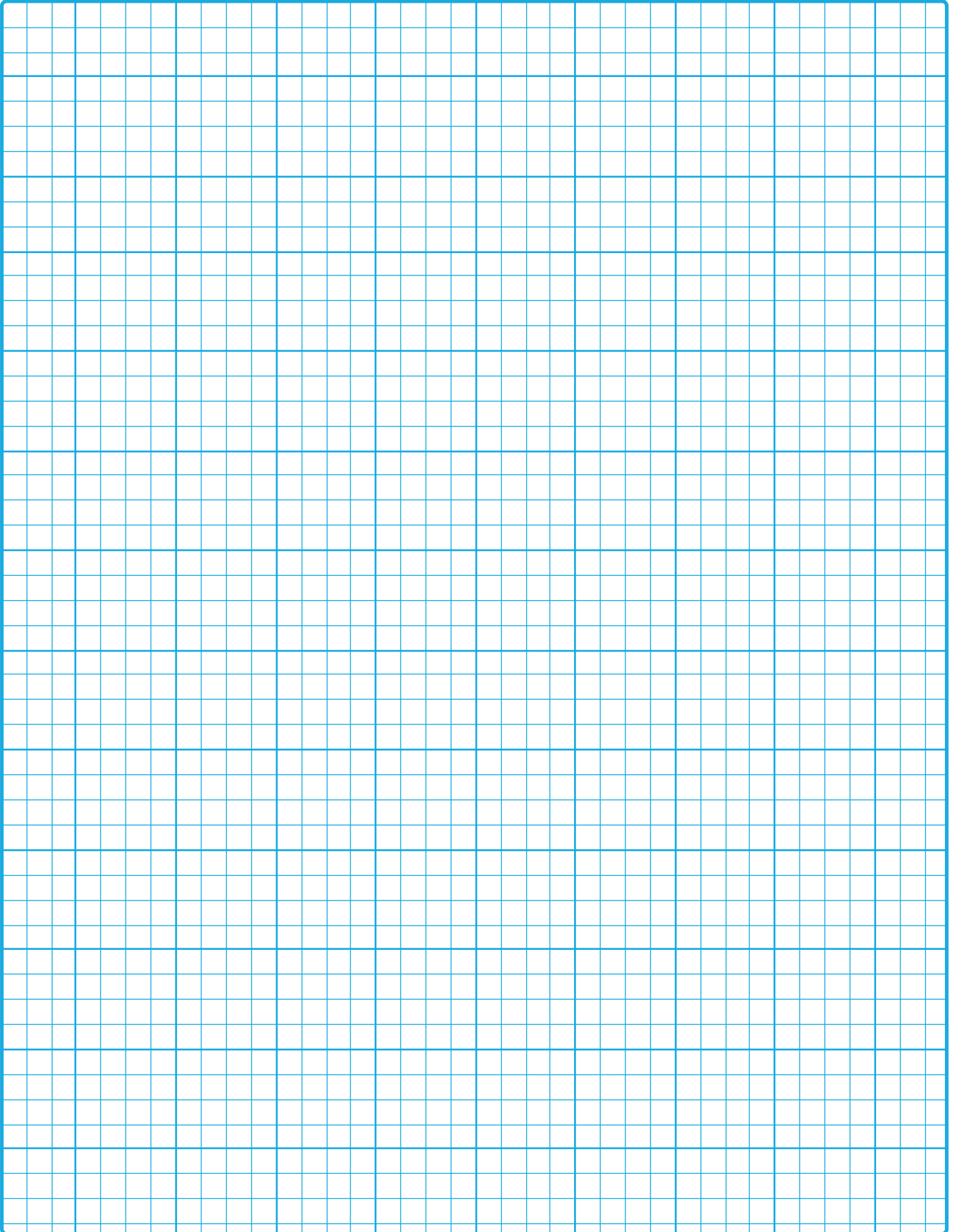
$$1 \text{ Kw} = 1,36\text{CV}$$

$$1 \text{ CV} = 0,736 \text{ Kw}$$

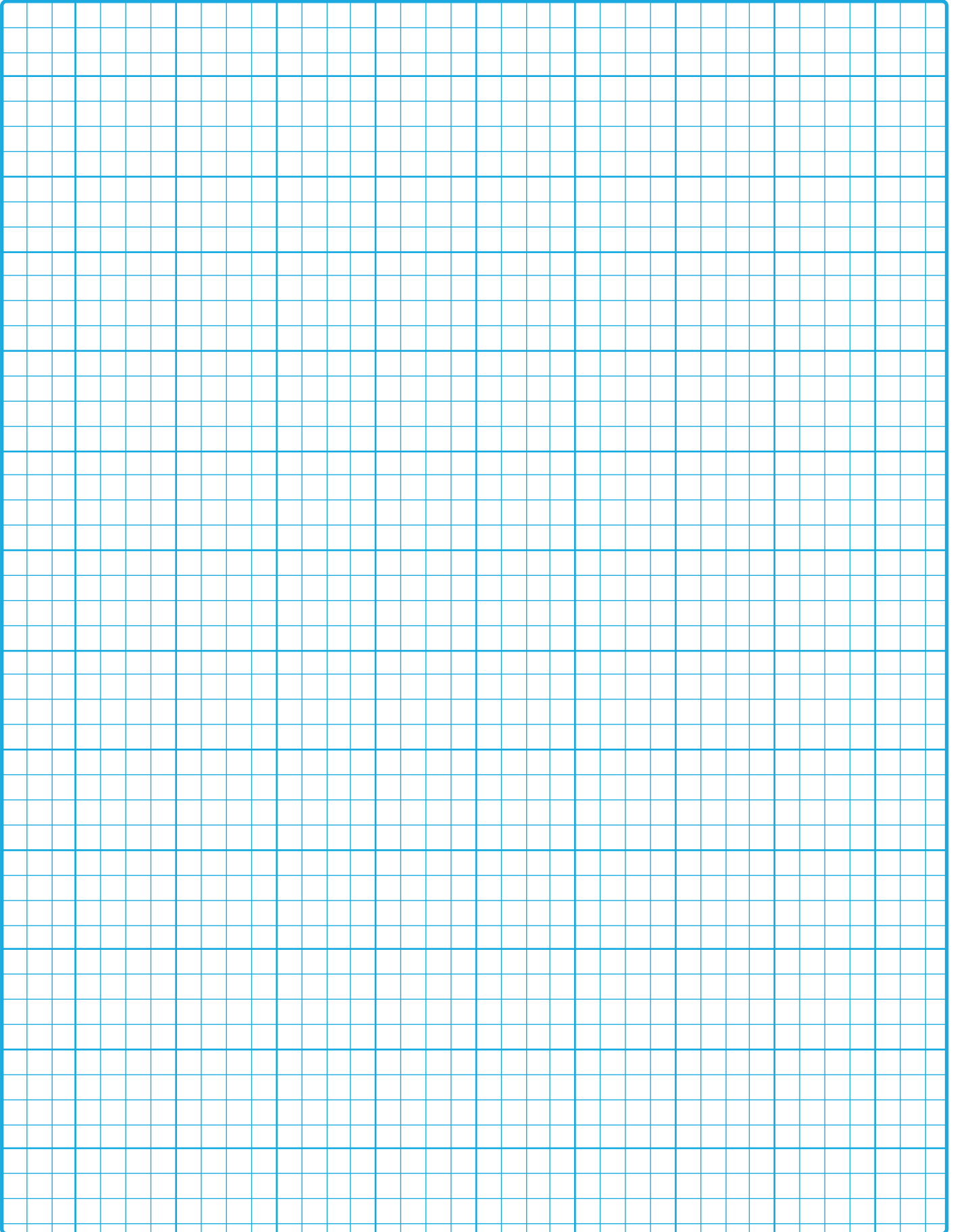
NOTAS



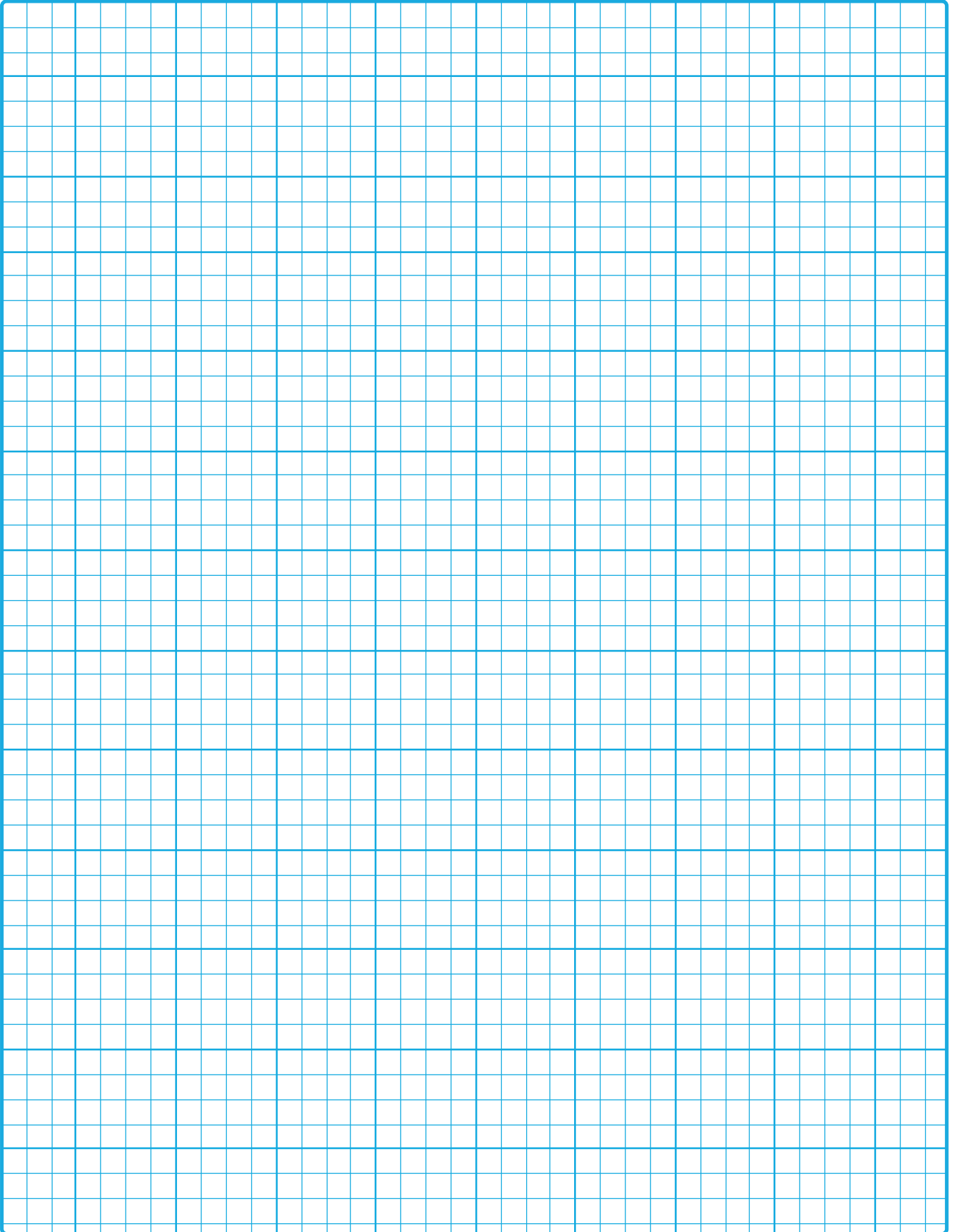
NOTAS



NOTAS



NOTAS



INFORMACIÓN GENERAL - GENERAL INFORMATION - INFORMATION GÉNÉRAL

EXPOSICIÓN - COMERCIAL - FÁBRICA - ADMINISTRACIÓN - SERVICIO TÉCNICO

SHOW - COMMERCIAL DEPT. - ADMINISTRATION DEPT. - TECHNICAL SERVICE

EXPOSITION - DÉPARTEMENT COMMERCIAL - ADMINISTRATION - SERVICE TECHNIQUE

POL. IND. LES COMES C/ TRAMUNTANA 62

25123 TORREFARRERA (LLEIDA)

Tels. 34 973 221 203 - 34 973 221 304

e-mail: info@multidronet.com

<http://www.multidronet.com>



© Multidronet S.L. 2020. Todos los derechos reservados. Imprimir solamente con la aprobación de Multidronet S.L.

© Multidronet S.L. 2020. All rights reserved. Just print under Multidronet S.L. approval.

© Multidronet S.L. 2020. Droits réservés. Seulement imprimer sous consentement de Multidronet S.L.

2020



DESCARGA EL CATÁLOGO
EN FORMATO PDF



EXPOSICIÓN - COMERCIAL - FÁBRICA
ADMINISTRACIÓN - SERVICIO TÉCNICO
POL. IND. LES COMES C/TRAMUNTANA 62
info@multidronet.com www.multidronet.com
Tels. 34 973 221 203 - 34 973 221 304
25123 TORREFARRERA (LLEIDA)

